

ИНСТРУКЦИЯ ПО ЭКСПЛУАТАЦИИ
МАШИНА ШЛИФОВАЛЬНАЯ УГЛОВАЯ
RD-AG210-230S; RD-AG230-230S



RED
VERG

1. Описание и технические характеристики.

1.1 Описание изделия.

- Машина ручная электрическая шлифовальная угловая (далее МШУ) предназначена для зачистки, резки и шлифования металлов без применения воды.

- МШУ состоит из корпуса с расположенным внутри него электродвигателем и редуктором с конической передачей. На корпусе МШУ расположен выключатель.

Конструкция позволяет устанавливать дополнительную боковую рукоятку и защитный кожух.

- МШУ предназначена для эксплуатации в бытовых условиях при температуре окружающей среды от -10 до +35 °С и относительной влажности воздуха не более 80% при отсутствии воздействия атмосферных осадков.

-Срок службы МШУ составляет 5 лет. Указанный срок службы действителен при соблюдении потребителем требований настоящего руководства

- Приобретенная Вами модель может иметь незначительные отличия от параметров и характеристик, указанных в настоящем руководстве, и не влияющие на эффективную и безопасную работу МШУ.

ВНИМАНИЕ! Данное оборудование соответствует требованиям:

ТР ТС 010/2011 «О безопасности машин и оборудования»;

ТР ТС 004/2011 « О безопасности низковольтного оборудования»;

ТР ТС 020/2011 « Электромагнитная совместимость технических средств».

1.2 Технические характеристики

Технические характеристики представлены в таблице ниже

Характеристики	RD-AG210-230S	RD-AG230-230S
Потребляемая мощность, Вт	2100	2300
Параметры сети, В/Гц	220/50	220/50
Диаметр рабочего диска, мм	230	230
Число оборотов на холостом ходу, об/мин	6500	6500
Тип рукоятки	Прямая, поворотная	Прямая, поворотная

1.3 Комплектация.

В торговую сеть МШУ поставляется в следующей комплектации:

- Дополнительная рукоятка- 1 шт;
- Специальный ключ- 1 шт;
- Прижимная Гайка- 1шт;
- Планшайба- 1 шт;
- Руководство по эксплуатации- 1 шт;
- Упаковка- 1 шт.

* В зависимости от поставки комплектация может меняться.

1.4 Общий вид.

Общий вид МШУ представлен на рисунке 1.



Рис.1.

2. Общие правила безопасности.

Машины шлифовальные угловые компании REDVERG, соответствуют требованиям технических регламентов:

- № ТР ТС 010/2011 «О безопасности машин и оборудования»,
- № ТР ТС 004/2011 «О безопасности низковольтного оборудования»,
- № ТР ТС 020/2011 «Электромагнитная совместимость технических средств».

Конструкция МШУ обеспечивает безопасную эксплуатацию при соблюдении правил, изложенных в настоящем разделе.

2.1 Перед началом работы:

- при транспортировке или хранении МШУ в условиях воздействия отрицательных температур необходимо перед началом эксплуатации выдержать МШУ в помещении при комнатной температуре не менее 30 минут;
- учитывайте влияние окружающей среды, не используйте инструмент при высокой (более 85%) влажности окружающей среды. Не работайте с инструментом при температуре окружающей среды ниже -10 и выше +35 оc;
- проведите внешний осмотр инструмента на наличие видимых повреждений или деформации корпуса инструмента;
- проверьте работоспособность выключателя электродвигателя инструмента. Не подключая МШУ к электросети, нажмите и отпустите выключатель - он без задержек должен возвратиться в исходное положение.
- перед началом работы убедитесь в надежности фиксации рабочего диска и надежности опоры обрабатываемой детали;
- начинайте работу только с использованием боковой съемной рукоятки и защитного кожуха;
- запрещается эксплуатация инструмента неподготовленными, необученными лицами или детьми.

2.2 Личная безопасность:

- при работе с инструментом всегда используйте подходящую спецодежду, а так же средства защиты зрения (очки) и, при необходимости, слуха (наушники);
- будьте внимательны и следите за тем, что вы делаете - не работайте с инструментом, если вы устали, находитесь под влиянием лекарственных средств, снижающих реакцию, а так же в состоянии алкогольного или наркотического опьянения;
- не работайте электроинструментом во взрывоопасной среде или в непосредственной близости от легковоспламеняющихся жидкостей и газов, т.к. электроинструмент является источником искр;
- во время работы надёжно закрепляйте обрабатываемую деталь;
- не соприкасайтесь во время работы с вращающимися частями МШУ.

2.3 Электробезопасность:

- не подвергайте инструмент непосредственному воздействию влаги или любой другой агрессивной среды;
- соблюдайте осторожность при резке поверхностей, во внутренних полостях которых может находиться скрытая электропроводка или трубопроводы вода- и газоснабжения;
- при появлении посторонних звуков, вибрации, повышенного нагрева поверхности МШУ, появлении дыма или постороннего запаха, характерного для горелой изоляции, следует незамедлительно прекратить дальнейшую эксплуатацию МШУ и обратиться в сервисный центр;

- будьте осторожны в обращении с МШУ - не роняйте ее, не подвергайте тряске, не работайте и не оставляйте МШУ в местах, где температура может достигать отметки выше 40 градусов;
- не оставляйте без надзора МШУ, подключенную к электросети;
- следите за состоянием шнура электропитания и штепсельной вилки, не допускайте их повреждения или внесения самостоятельных изменений в конструкцию;
- не прилагайте различного рода усилия к шнуру электропитания: никогда не переносите инструмент за шнур, не дергайте за шнур для отключения электроинструмента от электрической розетки. Держите шнур подальше от источников тепла, влаги, масла. Не допускайте натягивания, перекручивания и нагрузки на разрыв шнура электропитания;
- убедитесь в том, что напряжение вашей электросети соответствует данным, указанным на заводской табличке корпуса МШУ. После этого подключите штепсельную вилку шнура электропитания к розетке электросети;
- старайтесь не допускать блокировки электродвигателя МШУ. Вызванное блокировкой избыточное поступление тока приводит к повышенной нагрузке на электродвигатель и возможной дальнейшей его поломке;
- избегайте длительной (более 15 мин) непрерывной работы МШУ - это может привести к перегреву электродвигателя и, как следствие, его поломке.

3. Подготовка к эксплуатации.

Внимание! Перед проведением работ по техническому обслуживанию или монтажу/демонтажу рабочего диска всегда отключайте МШУ от электросети!

3.1 Установка боковой рукоятки и защитного кожуха.

- установите боковую рукоятку (рис.1 поз.2) в одном из трёх возможных положений справа, слева или сверху на корпусе редуктора МШУ;
- защитный кожух диска (рис.1 поз.3) необходимо устанавливать на инструмента таким образом, что бы закрытая сторона кожуха всегда находилась по направлению к оператору;
- для изменения положения защитного кожуха необходимо ослабить фиксирующий зажим и гайку, расположенные на боковой окружности защитного кожуха и повернуть кожух в необходимое положение вокруг своей оси;
- перед началом работы всегда проверяйте надежность установки боковой рукоятки и фиксирующих креплений защитного кожуха.

3.2 Установка рабочего диска.

- следите за правильной установкой диска - при установке необходимо, чтобы стрелка направления вращения на диске соответствовала направлению вращения шпинделя МШУ, указанному на корпусе редуктора;
- установите на шпиндель планшайбу;

Не правильно:



Правильно:



- затем установите рабочий диск и зафиксируйте его прижимной гайкой, прижимную гайку располагаем и закрепляем в зависимости от типа диска вогнутый или плоский.;

Вогнутый диск:

Не правильно:



Правильно:

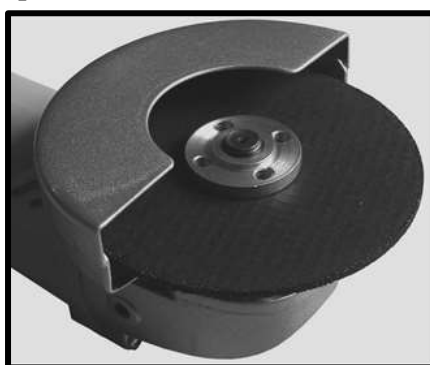


Плоский диск:

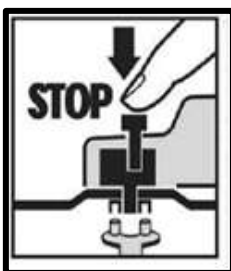
Не правильно:



Правильно:



-для затяжки прижимной гайки рабочего диска сильно надавите на кнопку стопора шпинделя (рис.1поз.4), это поможет зафиксировать шпиндель от проворачивания, затем воспользуйтесь специальным ключом и закрутите прижимную гайку по направлению движения часовой стрелки;



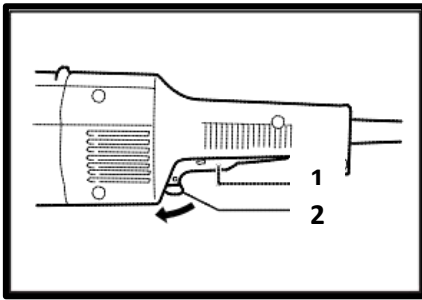
-проверьте свободный ход вращения диска, провернув его рукой – диск должен свободно вращаться;

-для снятия диска выполните процедуру установки в обратном порядке;

-после установки диска подключите МШУ к электросети и осуществите пробный кратковременный запуск. При наличии сильной вибрации диск необходимо заменить.

3.3 Включение/выключение МШУ.

-включение МШУ осуществляется нажатием на кнопку выключателя расположенную под рукояткой управления. Данное МШУ оборудовано триггерным выключателем(1). Для предотвращения непреднамеренного включения триггерного переключателя имеется рычаг блокировки(2). Для запуска инструмента надавите на рычаг блокировки(2), а затем нажмите на триггерный выключатель. Отпустите триггерный выключатель для остановки.



3.4. Изменение положения основной ручки.

Основная ручка может быть повернута для удобства работы на 90° влево или вправо. Для этого отсоедините машину от сети. Нажмите на фиксатор и поверните ручку до совмещения на фиксаторе символа Δ с символом Δ на корпусе мотора. Ручка будет зафиксирована в этом положении.



4. Указания по практическому применению.

ВНИМАНИЕ! Не используйте инструмент для работы с асбестосодержащими и цементосодержащими материалами, кирпичом, природным камнем и керамической плиткой!

- включение МШУ производится до приведения рабочего диска в контакт с обрабатываемым материалом, дождитесь набора максимального числа оборотов и, медленно погружая рабочий диск в обрабатываемый материал, приступайте к резке;
- в первые часы работы МШУ из вентиляционного отверстия редуктора может выделяться избыточное количество смазки, заложенной в редуктор в процессе сборки МШУ на производстве;
- никогда не прилагайте усилий при работе с инструментом, чрезмерное давление на инструмент может повлечь разрушение рабочего диска;
- всегда меняйте диск, если при эксплуатации инструмент подвергся падению (после падения на рабочем диске может возникнуть скрытое повреждение в виде трещин и дальнейшая эксплуатация может повлечь за собой разрушение рабочего диска в процессе работы - это опасно для жизни и здоровья оператора);
- при эксплуатации избегайте подпрыгивания и зацепления рабочего диска, так как это может привести к потере контроля над управлением;
- никогда не устанавливайте на МШУ пильные зубчатые диски для обработки дерева - это опасно для жизни и здоровья оператора;



-всегда крепко держите инструмент в руках. По окончании работ дождитесь полной остановки диска прежде чем положить инструмент;

-при работе с МШУ избегайте перекоса и/или блокировки рабочего диска - это приводит к возникновению обратного удара, деформации и разрушению диска и, как следствие, к потере контроля над управлением МШУ - это опасно для жизни и здоровья оператора;
-используйте для работы только диски надлежащего размера, перед началом работы проверяйте диски на отсутствие повреждений и трещин, не используйте отрезные диски для боковой шлифовки - их нельзя подвергать никакому боковому давлению.

5.Хранение, обслуживание, транспортировка и утилизация.

- до начала эксплуатации МШУ должна храниться в упаковке завода-изготовителя при температуре окружающей среды от -10 до +35 ос и относительной влажности воздуха не более 80 %;
-для очистки загрязненной поверхности инструмента следует использовать сжатый воздух и мягкую салфетку, смоченную водой с мыльным раствором. Запрещено использовать растворитель или любые другие похожие химические средства!
-оптимальным местом для хранения неиспользуемого инструмента является сухое помещение с температурным режимом от +5 до +25 ос, в недоступном для детей месте, вдали от воздействия прямых солнечных лучей и источников повышенного излучения тепла или холода;
-данный инструмент нельзя утилизировать вместе с обычными бытовыми отходами. Утилизируйте отработавшую свой срок МШУ безопасным для окружающей среды способом - вы можете сдать отработавший свой ресурс инструмент в региональный приемный пункт переработки.

6. УСЛОВИЯ ГАРАНТИЙНОГО ОБСЛУЖИВАНИЯ.

Правовой основой настоящих гарантийных обязательств является действующее законодательство Российской Федерации, в частности Федеральный Закон РФ «О защите прав потребителей» и Гражданский Кодекс РФ часть 2 статьи 451-491. Условия и ситуации, не оговоренные в настоящих гарантийных обязательствах, разрешаются в соответствии с вышеуказанными законами.

Гарантийный срок эксплуатации МШУ -12 месяцев со дня продажи, исключительно при наличии правильно оформленного гарантийного талона.

В течение гарантийного срока владелец имеет право на бесплатное устранение неисправностей, возникших вследствие производственных дефектов.

Техническое освидетельствование инструмента на предмет установления гарантийного случая производится только в специализированном сервисном центре.

Гарантийные обязательства не распространяются на инструмент в случае:

-вскрытия (попытки вскрытия), ремонта инструмента самим пользователем или не уполномоченными на это лицами;
-при использовании принадлежностей, не предусмотренных заводом- изготовителем;
-если у инструмента забиты вентиляционные каналы пылью или стружкой;
-наличия внутри инструмента инородных предметов;
-обнаружения следов заклинивания и перегрузки электродвигателя (например, одновременное перегорание обмоток якоря и статора);
-внешних механических повреждений, возникших по вине владельца;
-воздействия на инструмент обстоятельств непреодолимой силы (например наводнения, пожара, землетрясения и т.д).
-нарушения требований и правил руководства по эксплуатации;
-повреждения изделия в следствии неправильной транспортировки и хранения;
-использования инструмента не по назначению, например при использовании бытового инструмента в производственных или иных целях, связанных с извлечением прибыли.
Инструмент принимается в гарантийный ремонт в чистом виде. Гарантийное обслуживание не распространяется на следующие быстро изнашиваемые запасные части для МШУ:

- угольные щетки;
-все резиновые, уплотнительные запасные части;
- электрические кабели и вилки;

Изделие сдаётся на гарантийный ремонт **В ПОЛНОЙ КОМПЛЕКТАЦИИ, ОЧИЩЕННОЕ ОТ ПЫЛИ И ГРЯЗИ!**

Транспортные расходы не входят в объем гарантийного обслуживания.

В связи с тем, что приобретаемое Покупателем изделие является сложным изделием, для решения вопросов по гарантийной ответственности Покупатель первоначально обращается только в сервисные центры уполномоченного дилера:

Адреса Сервисных центров:

.Н.Новгород, Московское шоссе, 300 т. +7 (831) 274-89-66, 274-89-74, 274-89-68

г.Казань, Сибирский тракт, 34/12 т. +7 (843) 526-74-84, 526-74-85

- В случае несвоевременного извещения о выявленных неисправностях, фирма Продавец оставляет за собой право отказаться полностью или частично от удовлетворения предъявляемых претензий (ст.483 ГК РФ)

- Запрещается нарушение заводских регулировок. Регулировку должны производить только в сервисном центре.

- Ответственность по настоящей гарантии ответственности за товар могут быть переданы Покупателем другим лицам при условии, что лицо, принявшее на себя права по гарантийной ответственности за товар, одновременно принимает на себя и все обязательства, принятые подписавшим настоящий договор Покупателем.

Требуйте от организации, продавшей изделие, правильного и полного заполнения всех граф настоящего документа.

Талон, заполненный неправильно, является недействительным.

Поля, отмеченные в гарантийном талоне * (в т.ч. на обороте), обязательны к заполнению!

При не полностью заполненном талоне, покупатель теряет право на бесплатный ремонт.

На протяжении всего гарантийного срока сохраняйте комплектность набора и заводскую упаковку инструмента.