



<b>JMS-12SB</b>	<b>ТОРЦОВОЧНО-УСОВОЧНАЯ ПИЛА</b>
<p>GB Operating Instructions</p> <p>D Gebrauchsanleitung</p> <p>F Mode d'emploi</p> <p>RUS ✓ Инструкция по эксплуатации</p> <p><b>EAC</b></p> <p>Артикул: 10000271M</p>	



JPW (Tool) AG  
Ackerstrasse 45,  
CH-8610 Uster  
Switzerland  
[www.jettools.com](http://www.jettools.com)

Импортер в РФ: ООО "ИТА-СПб"  
192236, Санкт-Петербург, Софийская ул. 14  
[www.jettools.ru](http://www.jettools.ru)

Сделано в Китае

2020-11

## **Декларация о соответствии ЕАС**

Изделие: Торцовочно-усовочная пила

JMS-12SB

Артикул: 10000271M

Торговая марка: JET

Изготовитель:

Компания JPW (Tool) AG, ул. Аскерштрассе 45, CH-8610 Устер, Швейцария

Декларация о соответствии требованиям технического регламента Евразийского  
экономического союза (технического регламента Таможенного союза)

ТР ТС 004/2011 «О безопасности низковольтного оборудования»

ТР ТС 010/2011 «О безопасности машин и оборудования»

ТР ТС 020/2011 «Электромагнитная совместимость технических средств»

## Уважаемый покупатель,

Большое спасибо за доверие, которое Вы оказали, купив новый станок компании JET. Данная инструкция по эксплуатации была подготовлена для владельцев и операторов **торцовочно-усовочной пилы JET JMS-12SB** с целью обеспечения безопасности во время установки, эксплуатации и технического обслуживания. Прочитайте и усвойте информацию, содержащуюся в данной инструкции по эксплуатации и сопроводительных документах. Для обеспечения максимального срока службы, эффективности и безопасности при эксплуатации данной пилы, тщательно изучите настоящую инструкцию и следуйте ей неотступно.

## Содержание

### 1. Декларация о соответствии

### 2. Правила безопасности

Надлежащее применение  
Общие правила безопасности  
Прочие риски

### 3. Техническое описание пилы

Технические данные  
Уровень шума  
Комплект поставки  
Описание пилы

### 4. Транспортировка и пуск

Транспортировка и установка  
Сборка  
Подключение к сети питания  
Операция пуска

### 5. Эксплуатация пилы

Включение пилы  
Распил под углом  
Наклонный рез  
Комбинированный рез  
Резание изогнутого материала  
Резание плитуса  
Настройки наклонного/углового  
Правильное рабочее положение  
Резание покоробленного материала

### 6. Настройка и регулировка

Регулировка ограничителя угла наклона  
Регулировка перпендикулярности упора  
Регулировка указателя угла скоса

### 7. Техническое обслуживание и осмотр

Общая чистка  
Замена угольных щеток  
Нижнее ограждение диска  
Чистка мешка для опилок  
Смазка  
Дополнительное обслуживание

### 8. Поиск и устранение неисправностей

### 9. Защита окружающей среды

### 10. Предоставляемые принадлежности

### 11. Взрыв-схема

### 12. Перечень деталей

### 13. Монтажная схема

## 1. Декларация о соответствии

Со всей ответственностью заявляем, что данный продукт соответствует всем применяемым нормам и правилам.

## 2. Правила безопасности

### 2.1 Надлежащее применение

Станок спроектирован для пиления древесины и древесных материалов, а также твердого пластика, обладающего свойствами, схожими со свойствами древесины.

Обработка прочих материалов запрещена и может выполняться только в особых случаях и только после консультации с производителем пилы.

### Запрещается обрабатывать пилой металлические заготовки.

Для обработки заготовка должна обладать всеми свойствами, позволяющими безопасно установить ее на рабочий стол пилы и зажать для обработки.

Надлежащее применение также подразумевает эксплуатацию пилы в соответствии с рекомендациями по ее техобслуживанию и эксплуатации, приведенными в данной инструкции.

Пила может эксплуатироваться только персоналом, знакомым с методами ее техобслуживания, работы на ней и связанными с этими рисками.

При этом должен учитываться минимально допустимый возраст оператора.

Пила может эксплуатироваться только в превосходном техническом состоянии.

При эксплуатации пилы все устройства безопасности и защитные ограждения должны быть на месте.

Помимо требований техники безопасности, содержащихся в данной инструкции, и правил безопасности, применяемых в вашей стране, необходимо следовать общепринятым правилам безопасной работы на деревообрабатывающих станках.

Любое иное использование пилы неприемлемо.

В случае ненадлежащего применения пилы производитель перекладывает всю ответственность исключительно на оператора.

### 2.2 Общие правила безопасности

Деревообрабатывающие станки при ненадлежащем использовании представляют собой опасность. Поэтому, при работе на них следует соблюдать общие правила безопасности наряду с перечисленными ниже.



Внимательно изучите всю инструкцию по эксплуатации пилы до того, как приступить к ее сборке или работе на ней.



Храните инструкцию по эксплуатации на рабочем месте, защищенной от грязи и влаги, передайте ее новому владельцу в случае продажи пилы.

Любые изменения в конструкции пилы недопустимы.

Ежедневно производите осмотр пилы и проверяйте наличие и работоспособность устройств безопасности до пуска станка.

В случае их неисправности, не эксплуатируйте пилу и отключите ее от сети питания.

Не блокируйте подвижное ограждение в открытом положении. Убедитесь, что подвижные ограждения двигаются свободно и не заедают.

Снимите свободную одежду и спрячьте длинные волосы.

Перед началом работы пилой снимите с себя галстук, кольца, часы и прочие украшения, закатайте рукава выше локтей.

Обувь также должна быть безопасной. Никогда не надевайте обувь для отдыха или сандалии.

Всегда используйте сертифицированные СИЗ:

- защитные очки
- средства защиты органов слуха
- средства защиты от пыли



Не надевайте перчатку при работе пилой.



Для безопасного обращения с пыльными дисками надевайте защитные перчатки.

Проверьте время остановки пилы. Оно не должно превышать 10 секунд.

**ЗАПРЕЩАЕТСЯ** останавливать пыльный диск, прилагая к нему усилие или нажимая сбоку.

При пилении круглых заготовок убедитесь, что заготовка удерживается достаточно прочно от проворота. Используйте подходящие устройства удлинения стола для обеспечения поддержки крупногабаритных заготовок.

**Никогда не производите пиления на весу.**

Будьте осторожны при пропилах пазов.

Всегда прочно удерживайте и безопасно подавайте заготовку в процессе пиления.

Не производите пиление слишком маленьких заготовок.

По соображениям безопасности эта пила требует использования двух рук, и ее нельзя использовать, стоя на шаткой или скользкой поверхности.

Пила должна быть установлена так, чтобы было достаточно места для безопасной работы и обращению с заготовками.

Рабочая зона должна быть хорошо освещена.

Пила спроектирована для работы в закрытом помещении и должна быть установлена на твердую и ровную поверхность.

Убедитесь, что шнур подачи питания не мешает работе и не является препятствием для других людей.

Пол вокруг пилы должен быть чистым и свободным от остатков материалов, масел и смазки.

Не отвлекайтесь при работе!

Уделяйте вашей работе исключительное внимание. Всегда мыслите здраво.

Сохраняйте эргономичное положение тела.



Твердо стойте на ногах и держите равновесие во время работы.

Не эксплуатируйте пилу, будучи уставшим.

Не эксплуатируйте пилу, находясь под воздействием алкоголя, наркотиков или медицинских препаратов. Помните, что медицинские препараты могут повлиять на ваше поведение.

Дети и посетители должны находиться на безопасном расстоянии от места проведения работ.

Не помещайте руки внутрь станка в процессе работы или когда он просто включен.



Не оставляйте без внимания работающую пилу. Перед тем, как покинуть рабочее место, выключите пилу.

Не используйте пилу вблизи легковоспламеняющихся жидкостей или газов. Обычное искрение может привести к возгоранию.

Соблюдайте правила пожарной безопасности и не забывайте мер пожаротушения, например, использование огнетушителя. Убедитесь, что он находится на месте.

Не используйте пилу во влажной среде и не подвергайте ее воздействию дождя.

Древесная пыль является взрывоопасной и может также представлять собой опасность для здоровья. Пыль, образующаяся при обработке некоторых тропических пород древесины, а также лиственных пород, таких как бук или дуб, классифицируется как канцерогенное вещество. Всегда используйте подходящее вытяжное устройство для удаления пыли и опилок.

Перед обработкой удалите из заготовки гвозди и прочие инородные предметы.

При работе необходимо учитывать максимально или минимально допустимые размеры заготовки.

Не прилагайте к заготовке излишнее усилие. Работа будет выполнена более качественно и безопасно при тех нагрузках, на которые станок был рассчитан.

Не прикасайтесь к обрезкам или частям заготовки до полной остановки пильного диска.

Некогда не работайте без защитных ограждений - это серьезный риск получения травмы!

Любые электроподключения и ремонтные работы на электрооборудовании могут осуществляться только квалифицированным электриком.



Всегда полностью разматывайте удлинительный шнур.

Поврежденные удлинительные шнуры немедленно заменяйте.

Не используйте пилу, если переключатель ВКЛ./ВЫКЛ. не включает и не выключает ее.

При выполнении необходимых настроек или технического обслуживания, отключайте пилу от сети питания, выдернув вилку из розетки.



Не используйте пильные диски из быстрорежущей стали (HSS).

Дефектный пильный диск подлежит немедленной замене.

Выбирайте пильный диск в соответствии с обрабатываемым материалом.

Используйте только пильные диски, рекомендованные производителем.

Производите замену вставки стола при ее износе.

Избегайте попадания прямого луча лазера в глаза.

Не направляйте лазерный луч на людей или животных.

Не направляйте лазерный луч на материалы с высокой отражающей способностью. Отраженный лазерный луч опасен.

Ремонтные работы с лазерным устройством может проводить только обученный специалист.

### 2.3 Прочие риски

Даже при надлежащем использовании пилы в соответствии с правилами безопасности могут оставаться определенные риски.

Вращающийся пильный диск в рабочей зоне может привести к травме.

Сломанный пильный диск также может травмировать.

Представляют собой опасность и отброшенные заготовки.

Древесные опилки и древесная пыль опасны для здоровья. Используйте необходимые СИЗ, такие как защитные очки, средства защиты органов слуха и дыхания.

Используйте подходящую вытяжную систему.

Неправильное подключение к сети питания или использование поврежденного сетевого шнура могут привести к поражению электрическим током. Избегайте контакта тела с заземленными поверхностями (например, трубами, радиаторами, плитами и холодильниками).

**Осмотрительного и внимательного оператора ничто не заменит. И наоборот, не существует предохранительного устройства, которое могло бы защитить неосторожного оператора в любой ситуации.**

## 3. Техническое описание станка

### 3.1 Технические характеристики

#### JMS-12SB

Размер пильного диска	Ø305x2,8xØ30мм-48Т
Диаметр оправки пильного диска	30 мм
Частота вращения пильного диска на холостом ходу	3800 об/мин
Диаметр вала двигателя	16 мм
Размер оправки на вале двигателя	Ø16xØ30x2,8 мм

#### Максимальные размеры реза:

Тип реза	Угол поворота	Угол наклона	Размеры реза
Поперечный рез	0°	0°	152x 98 мм 198x50 мм
Распил под углом	45°	0°	100 x 94 мм
Наклонный рез	0°	45°	152 x 50 мм
Комбинированный	45°	45°	100 x 50 мм
Поперечный рез 0°/45°			198X98 мм /152x50 мм

Диапазон резания под углом	0-48° (влево/вправо)
Диапазон резания под наклоном	-3° ... 48°
Ограничители угла поворота влево/вправо	0, 15, 22.5, 31.6, 45, 48 °
Ограничители угла наклона	-3°, 0°, 45°, 48°
Диаметр вытяжного штуцера	31,40 мм
Габаритные размеры (Д x Ш x В)	740x900x605 мм
Вес	16,0 кг
Электропитание	230 В ~1L/N 50 Гц
Входная мощность двигателя	1800 Вт
Номинальный ток	8,5 А
Удлинительный шнур	(H07RN-F) 2x1,5 мм <sup>2</sup>
Плавкий предохранитель	10А

**Пила имеет двойную изоляцию в соответствии с EN61029.**



### 3.2 Уровень шума

(Допустимое отклонение 4 dB)  
Акустическая мощность  
(в соответствии с EN ISO 3746):  
На холостом ходу

LwA 100,5 dB(A)

Уровень звукового давления  
(в соответствии с EN ISO 11202):  
На холостом ходу

LpA 87,7 dB(A)

Приведенные значения указывают на уровень издаваемого шума и не должны рассматриваться как безопасные рабочие уровни. Данная информация призвана помочь пользователю станка в определении и оценке факторов риска и опасности.

### 3.3 Комплект поставки

- 1 Торцовочно-усовочная пила
- 1 Мешок для опилок
- 1 Пильный диск
- 1 Узел прижима
- 1 Шестигранный ключ 6 мм
- 1 Ручка фиксации поворота
- Инструкция по эксплуатации
- Перечень запасных частей

### Инструмент, необходимый для сборки

Шестигранные ключи - 4 мм, 6 мм (могут потребоваться дополнительные инструменты для процедур регулировки и крепления торцовочно-усовочной пилы на верстаке.)

### 3.4 Описание торцовочно-усовочной пилы

- A.....Двигатель
- B.....Подвижное нижнее ограждение пильного диска
- C.....Упор
- D.....Корпус
- E.....Шкала поворота
- F.....Ручка фиксации поворота
- G.....Ограничитель угла поворота
- H.....Поворотный стол
- I.....Лоток для ключей
- J.....Кнопка фиксации
- K.....Ручка фиксации режущей головы
- L.....Вытяжной штуцер
- M.....Верхнее ограждение пильного диска
- N.....Ручка для переноски
- O.....Курковый переключатель ВКЛ./ВЫКЛ.
- P.....Щетка двигателя
- Q.....Ручка фиксации наклона
- R.....Шкала наклона
- S.....Рукоятка
- T.....Установочное отверстие
- U.....Вставка стола
- V.....Ручка фиксации ограничителя поворота
- W.....Прижим заготовки
- X.....Фиксатор оправки
- Y.....Рычаг подъема/опускания режущей головы
- Z.....Рукоятка
- 01.... Кнопка аварийной блокировки

## 4. Транспортировка и пуск

### 4.1 Транспортировка и установка

Пила спроектирована для работы в закрытом помещении и должна быть установлена на твердую и ровную поверхность. При необходимости пила может быть закреплена болтами.

Для удобства упаковки пила поставляется не полностью собранной.

Соблюдайте следующие меры безопасности, чтобы избежать травм в результате неожиданного движения пилы:

- Отсоедините шнур питания и оберните его вокруг зажимов для хранения.
- Переведите режущую голову в переднее положение, опустите и зафиксируйте ее в нижнем положении.
- Зафиксируйте каретку.
- При подъеме или перемещении всегда используйте ручки для переноски, чтобы не повредить пилу.
- При этом сгибайте ноги в коленях, но не нагибайтесь.

### 4.2 Сборка

Обнаружив какое-либо повреждение при распаковке пилы, немедленно уведомите об этом вашего поставщика. Не эксплуатируйте пилу!

Утилизацию упаковочных материалов производите экологически безопасным способом.

Удалите предохраняющий от ржавчины состав слабым растворителем.

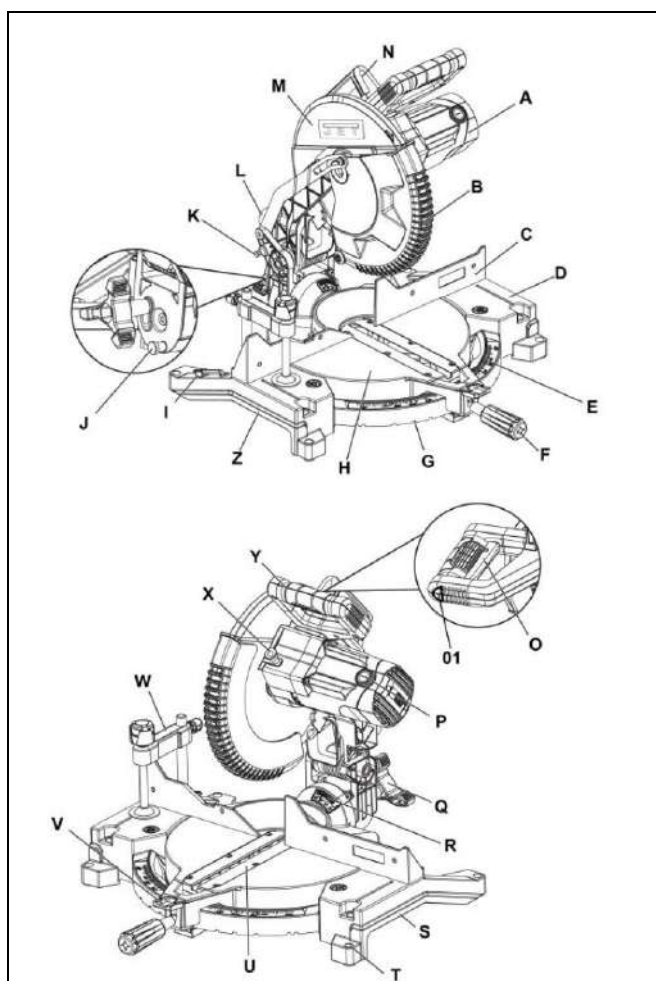


Рисунок 1

## Распаковка торцовочно-усовочной пилы (Рис. 2-6)

1. Осторожно извлеките пилу из упаковочного материала за ручку для переноски (1). Установите пилу на гладкую плоскую поверхность, например, на верстак или прочный стол.

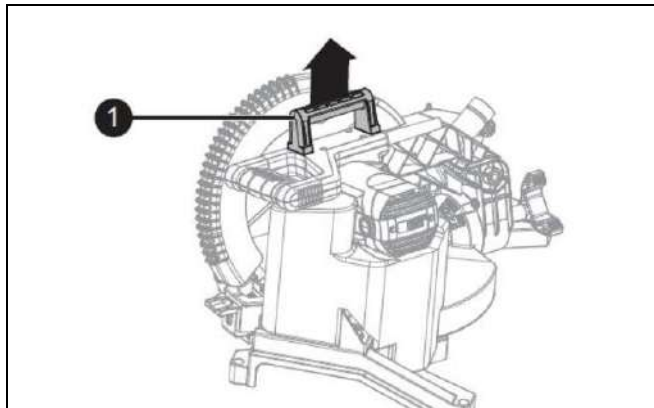


Рисунок 2

2. Пила поставляется с поворотным столом, зафиксированным под углом 48° вправо, режущей головкой, наклоненной на 15° влево и закрепленной в нижнем положении.

3. Установите ручку фиксации угла поворота (2) на рычаг регулировки положения пилы.

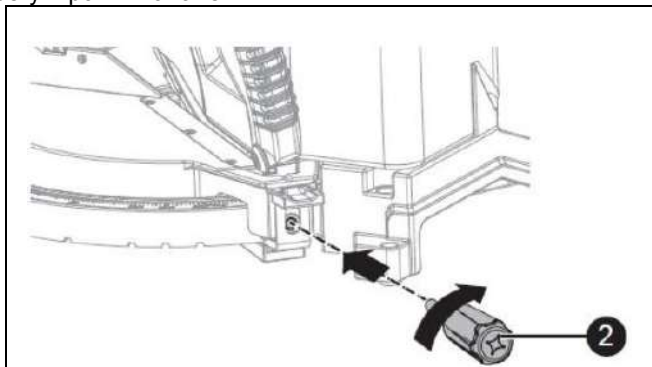


Рисунок 3

4. Нажмите на рычаг подъема/опускания режущей головы с установленным переключателем (3) и вытяните ручку фиксатора головы (4).

5. Осторожно ослабьте давление вниз и дайте узлу режущей головы подняться на полную высоту, уберите пенопластовый блок (5) из-под двигателя.

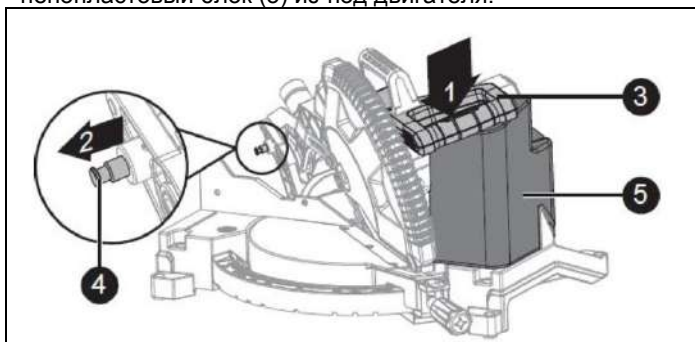


Рисунок 4

6. Удерживая ручку фиксации угла поворота (2), нажмите на рычаг ограничителя поворота (6), чтобы переместить стол на отметку 0°, затяните ручку фиксатора угла поворота.

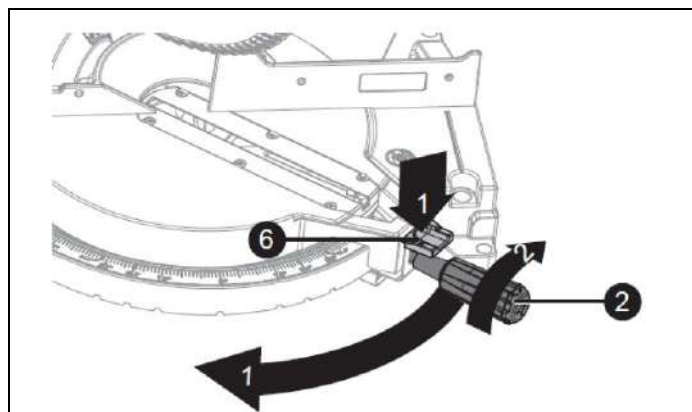


Рисунок 5

7. Разблокируйте ручку фиксации угла наклона (7), переместив узел режущей головы на угол 0°, затяните ручку фиксации угла наклона.

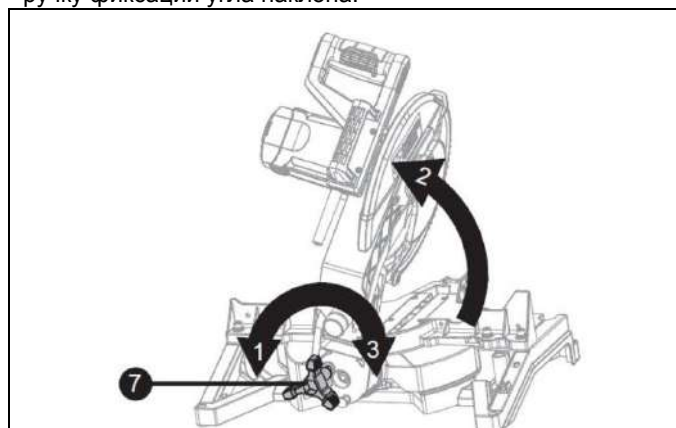


Рисунок 6

### ⚠ Внимание!

- Внимательно осмотрите пилу, чтобы убедиться в отсутствии поломки или повреждений, полученных при транспортировке.
- Не выбрасывайте упаковочный материал до тех пор, пока вы тщательно не осмотрите пилу и не убедитесь в ее исправной работе.
- Не пытайтесь модифицировать станок или создавать принадлежности, не рекомендованные для использования с ним. Любое такое изменение или модификация является ненадлежащим использованием и может привести к возникновению опасной ситуации и возможным серьезным травмам.
- Пила настроена на заводе для точной распиловки. Собрав ее, проверьте точность. Если транспортировка повлияла на настройки, обратитесь к конкретным процедурам, описанным в данной Инструкции по эксплуатации.

### Транспортировка пилы (Рис. 7-8)

Чтобы удобно переносить торцовочно-усовочную пилу с места на место, в верхней части пилы имеется ручка для переноски.

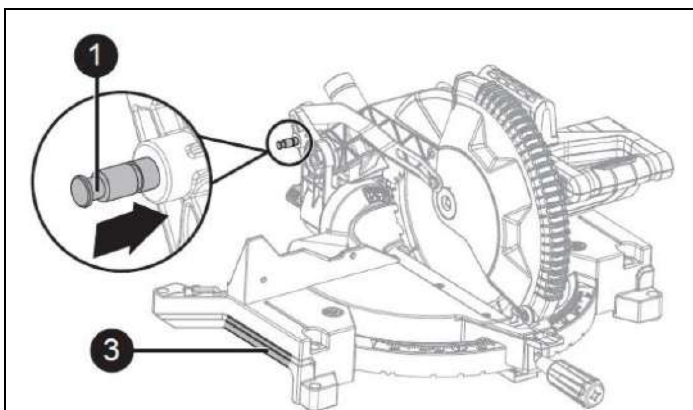


Рисунок 7

1. Опустите режущую голову в самое нижнее положение.
  2. Вставьте ручку фиксатора головы (1) в фиксирующее отверстие.
  3. Перенесите пилу с места на место за ручку для переноски (2).
- ВАЖНО:** Используйте ручку фиксатора головы при переносе пилы из одного места в другое. При переноске пилы всегда используйте ручку для переноски или рукоятку (3).

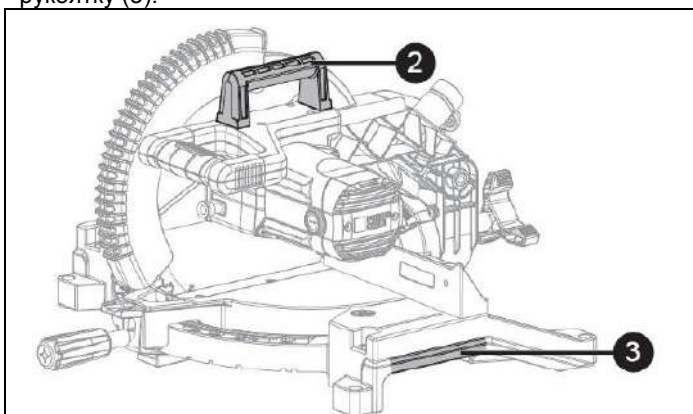


Рисунок 8

#### Установка мешка для опилок (Рис. 9).

1. Сожмите крылышки металлического хомута на горловине мешка для опилок (1).
2. Наденьте горловину мешка для опилок на вытяжной штуцер (2) и отпустите крылышки металлического хомута.

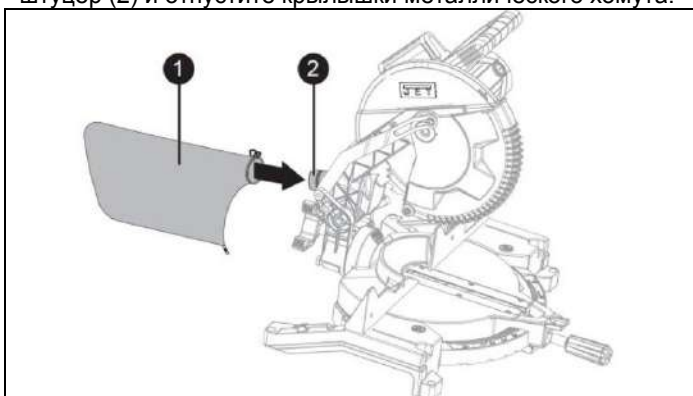


Рисунок 9

**ПРИМЕЧАНИЕ:** Чтобы опустошить мешок для опилок, сожмите крылышки металлического хомута на горловине мешка и снимите его с вытяжного штуцера. Расстегните молнию на нижней стороне мешка и вытряхните опилки в контейнер для отходов.

#### Снятие и установка вставок стола (Рис. 10)

1. Чтобы снять, ослабьте и снимите шесть винтов (1) и плоские шайбы (2) на вставке стола (3) с помощью ключа для пильного диска и снимите вставку стола.
2. Для установки вставок поместите левую и правую боковые вставки по обе стороны от линии реза, установите на место шесть плоских шайб и винтов, затем затяните винты.
3. Проверьте зазоры с обеих сторон пильного диска, опуская и поднимая режущую голову за рычаг, полностью опуская диск в прорезь стола. Если какая-либо из вставок стола касается пильного диска, ослабьте три винта с этой стороны и отрегулируйте положение вставки. Затяните винты и снова проверьте зазор с обеих сторон пильного диска.

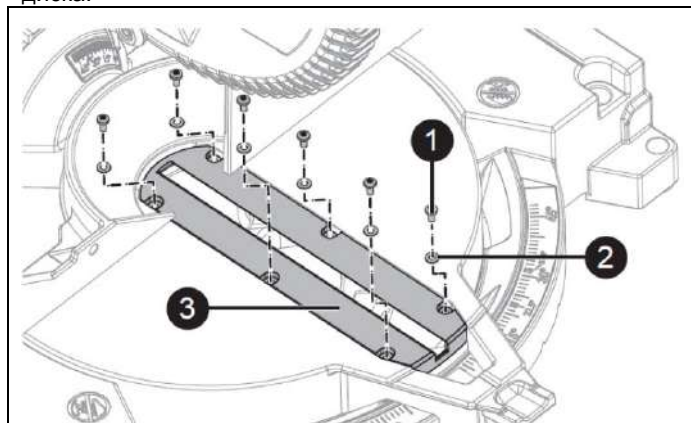


Рисунок 10

#### Установка узла прижима заготовки (Рис. 11)

**ПРИМЕЧАНИЕ:** Для установки прижима имеется два установочных отверстия. Они расположены сразу за параллельным упором с левой и правой стороны корпуса (основания) пилы.

**Для установки прижима:**

1. Вставьте ось прижима заготовки (1) в одно из установочных отверстий (2).
2. Высоту прижима можно отрегулировать, ослабив ручку (3), расположенную в задней части прижима.

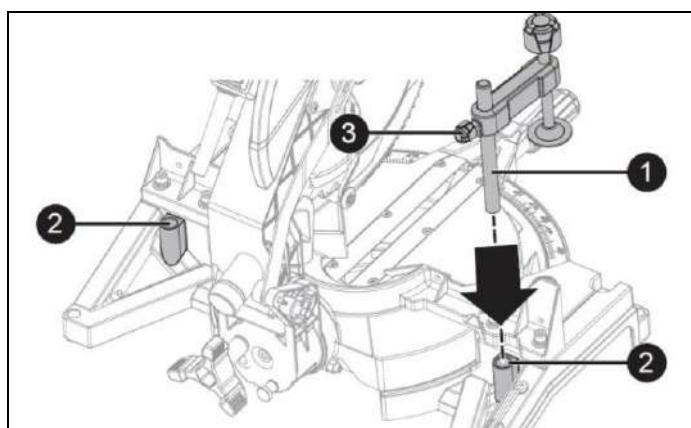


Рисунок 11

#### Снятие и установка пильного диска (Рис. 12-15)

##### Снятие пильного диска (Рис. 12-15)

- ПРИМЕЧАНИЕ:** Пила имеет оправку диаметром 30 мм.
1. Отключите пилу от сети питания, вынув вилку из розетки.
  2. Поднимите режущую голову в крайнее верхнее положение.



Отведите нижнее ограждение пильного диска (1) в верхнее положение.

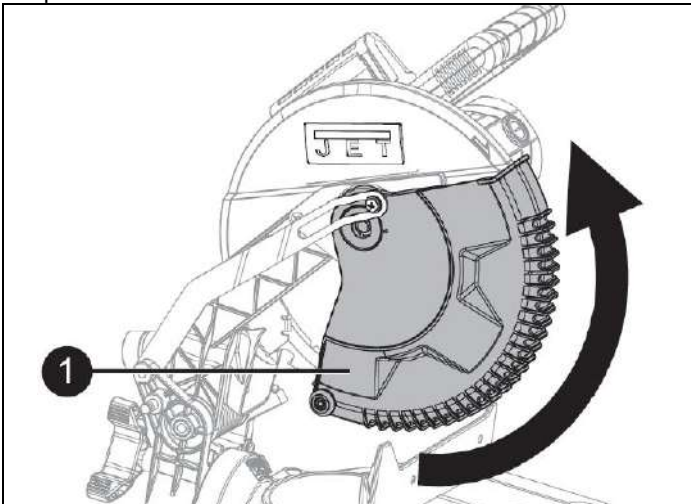


Рисунок 12

3. Ослабьте винт кронштейна (2) с помощью прилагаемого ключа для пильного диска (3).

**ПРИМЕЧАНИЕ:** Не выкручивайте полностью винт кронштейна (2).

4. Поверните кронштейн (4) по направлению к задней части пилы, чтобы обнажить винт оправки.

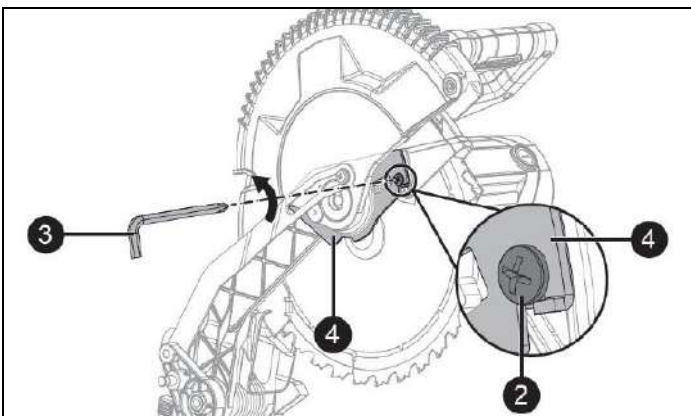


Рисунок 13

5. Вставьте ключ для пильного диска (3) в винт оправки (5).

6. Найдите фиксатор оправки (6) на двигателе под рычагом подъема/опускания пильной головы.

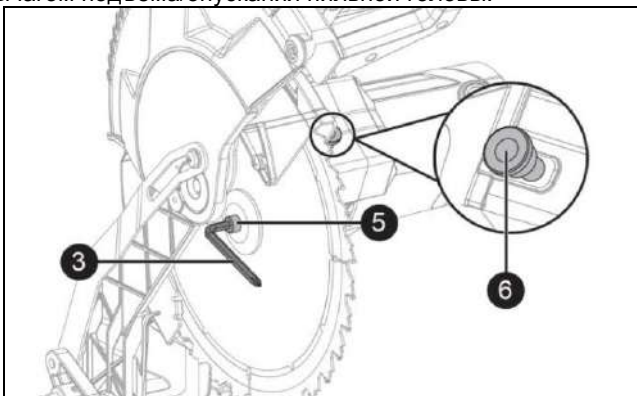


Рисунок 14

7. Нажмите на фиксатор оправки, крепко удерживая его, одновременно поворачивая ключ для пильного диска по часовой стрелке. Фиксатор оправки сработает при вращении ключа для пильного диска. Продолжайте

удерживать фиксатор оправки, чтобы она оставалась в зацеплении, одновременно поворачивайте ключ для пильного диска по часовой стрелке, чтобы ослабить винт оправки.

**ПРИМЕЧАНИЕ:** Винт оправки имеет левую резьбу. Вращайте винт оправки по часовой стрелке, чтобы ослабить.

8. Снимите винт оправки (5), внешний фланец (8), плоскую шайбу (7), переходную втулку (12) и пильный диск (11). Не снимайте внутренний фланец (9).

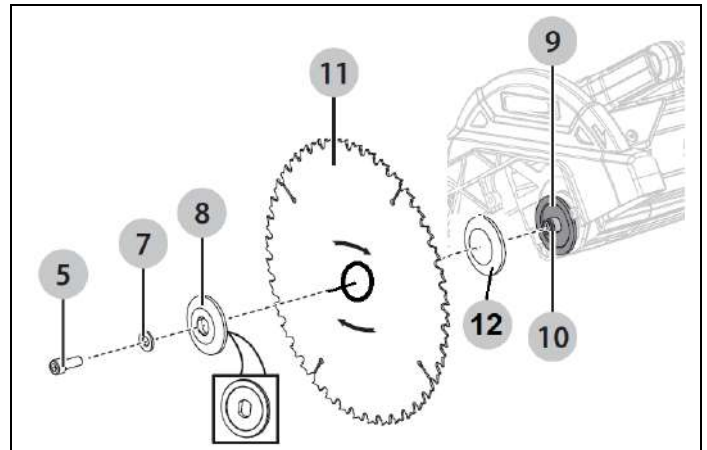


Рисунок 15

**ПРИМЕЧАНИЕ:** Посмотрите внимательно на снятые части, запомните их расположение и направление, в котором они обращены. Перед установкой нового пильного диска очистите фланцы от опилок.

#### Установка пильного диска (Рис. 13-15)

Перед заменой/установкой пильного диска отключите пилу от сети питания, выдернув вилку из розетки.

1. Установите пильный диск диаметром 305 мм с оправкой диаметром 30 мм, убедившись, что стрелка направления вращения на верхнем защитном кожухе и зубья пильного диска направлены вниз.

2. Установите внешний фланец (8) и плоскую шайбу (7) на пильный диск и на оправку. Завинтите винт оправки (5) в оправку (Рис. 15) против часовой стрелки.

3. Вставьте ключ для пильного диска в винт оправки.

4. Нажмите на фиксатор оправки (6), крепко удерживая его, одновременно поворачивая пильный диск против часовой стрелки. Когда фиксатор оправки войдет в зацепление, продолжайте нажимать на него, надежно затягивая винт оправки.

5. Поверните кронштейн (4) обратно в исходное положение, пока паз в крышке не войдет в зацепление с винтом кронштейна (2). Удерживая нижнее ограждение пильного диска, затяните винт ключом для пильного диска. (Рис. 13)

**ПРИМЕЧАНИЕ:** Нижнее ограждение пильного диска необходимо поднять в верхнее положение, чтобы получить доступ к винту крышки.

6. Опустите ограждение пильного диска (1) и убедитесь, что оно легко перемещается и не заедает.

7. Перед включением пилы убедитесь, что фиксатор оправки разблокирован и пильный диск вращается свободно.

#### Установка торцовочно-усовочной пилы (Рис. 16-18)

Разместите пилу в желаемом месте: на верстаке или на рекомендованном стенде. В основании пилы имеется четыре установочных отверстия.

## Инструкции по установке

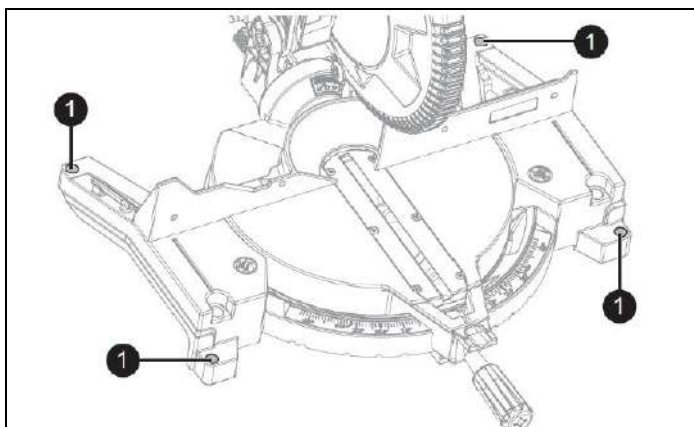


Рисунок 16

1. Для стационарного использования поместите пилу в нужное место, например, на верстак, где есть пространство для работы и все необходимое для надлежащей опоры заготовки. В основании корпуса пилы имеется четыре установочных отверстия (1). Прикрутите основание пилы (2) к верстаку (3), используя способ крепления, показанный на Рис. 16-17.

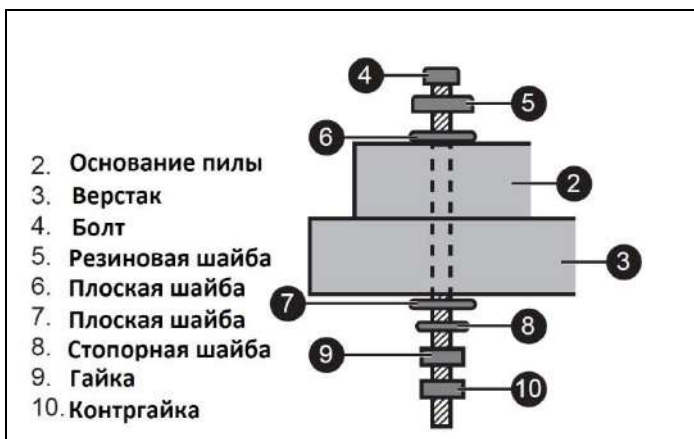


Рисунок 17

**ПРИМЕЧАНИЕ:** Крепеж не входит в комплект пилы. Болты, гайки, шайбы и болты приобретаются отдельно.

2. Для портативного использования поместите пилу на кусок фанеры толщиной 19 мм (11). Надежно прикрутите основание пилы к фанере, используя установочные отверстия в основании. Используйте С-образные зажимы (12), чтобы закрепить этот лист фанеры на устойчивой рабочей поверхности на рабочем месте.

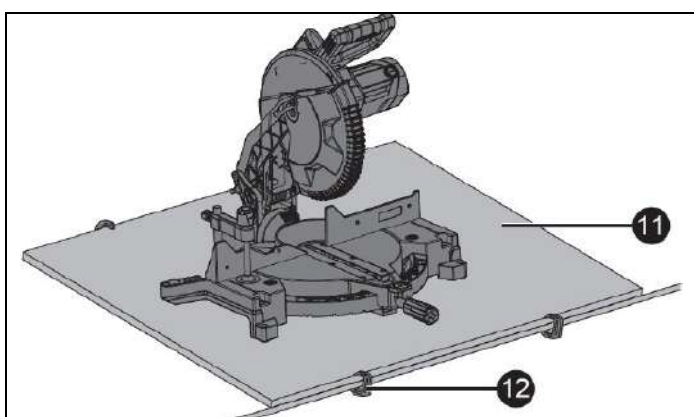


Рисунок 18

## 4.3 Подключение к сети питания

Устройства подключения к электросети и любые удлинительные шнуры должны соответствовать действующим нормам.

Напряжение сети питания должно соответствовать параметрам, указанным на табличке пилы.

Устройство подключения к электросети должно иметь импульсостойкий предохранитель на 10 А.

Используйте только кабели питания с маркировкой H05VV-F.

Все подключения и ремонтные работы на электрооборудовании могут осуществляться только квалифицированным электриком.

## 4.4 Операция пуска

**Предупреждение:** Во избежание получения травм, после завершения пиления и отпускания куркового переключателя дайте пильному диску остановиться, прежде чем поднимать пильную голову.

Во избежание получения травм периодически проверяйте и затягивайте винт оправки.

Пила оснащена автоматическим тормозом пильного диска. При отпускании пускового переключателя электрический тормоз останавливает пильный диск примерно за 6 секунд.

## Переключатель ВКЛ./ВЫКЛ. (ON/OFF) (Рис.19)

Торцовочно-усовочная пила оснащена курковым переключателем ВКЛ./ВЫКЛ. (ON/OFF) (1).

## Включение пилы

- Нажмите либо левую кнопку аварийной блокировки (2), либо правую кнопку аварийной блокировки (3), чтобы разблокировать переключатель ВКЛ./ВЫКЛ. (1).

- Чтобы включить пилу, нажмите переключатель ВКЛ./ВЫКЛ., расположенный на рычаге подъема/опускания режущей головы.

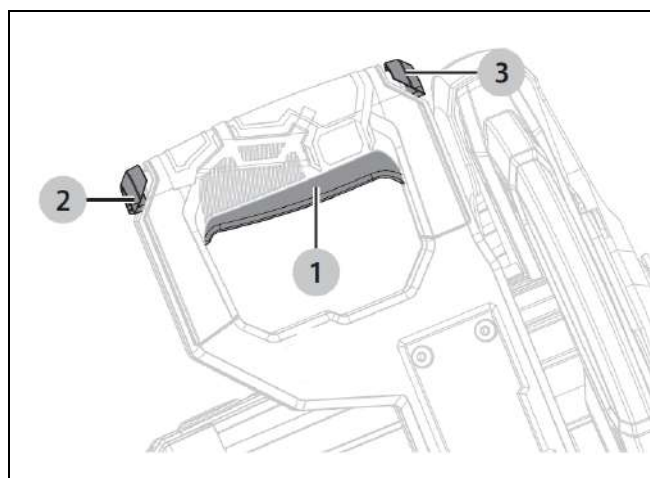


Fig.19

## Выключение пилы

- Чтобы выключить пилу, отпустите выключатель ВКЛ./ВЫКЛ. (1).

## 5. Эксплуатация пилы



### Внимание!

Перед началом работы с торцовочно-усовочной пилой убедитесь, что вы прочитали и полностью поняли все инструкции по технике безопасности в разделе 2. Несоблюдение этого требования может привести к серьезным травмам!

Перед использованием пилы убедитесь, что пильный диск не заблокирован. При необходимости снимите удлинители упора. Несоблюдение этого требования может привести к серьезным травмам и/или повреждению пилы.

Убедитесь, что все фиксирующие ручки функционируют надлежащим образом. Неисправная фиксирующая ручка представляет угрозу безопасности.

### 5.1 Включение пилы (Рис. 19)

Пилу можно запустить, нажав пальцами на пусковой переключатель на рычаге. Чтобы остановить пилу, отпустите пусковой переключатель.

### 5.2 Распил под углом (Рис.20)

1. Если требуется выполнить распил (рез) под углом, разблокируйте стол для пиления под углом, ослабив ручку фиксации угла поворота (1) против часовой стрелки.  
2. Удерживая ручку фиксации угла поворота, нажмите на рычаг ограничителя угла поворота (2), чтобы освободить ограничитель угла поворота.  
3. Поверните стол для пиления под углом вправо или влево с помощью ручки фиксации угла поворота.  
4. Когда стол окажется в нужном положении, что отображается на шкале угла поворота (3), отпустите рычаг ограничителя угла поворота. Теперь стол зафиксирован под нужным углом. Жесткие упоры предусмотрены для установки стола под углом 0°, 15°, 22,5°, 31,6°, 45° и 48°.

**ВАЖНО:** ВСЕГДА ЗАТЯГИВАЙТЕ ручку фиксации угла поворота перед пилением заготовки.

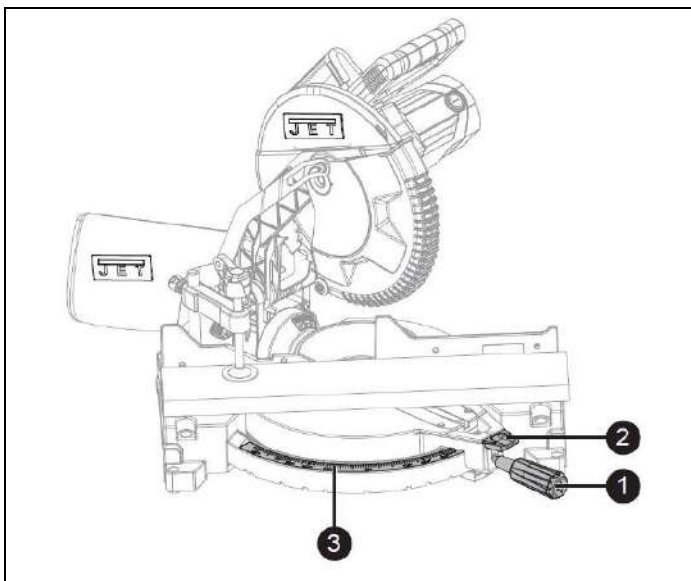


Рисунок 20

### 5.3 Наклонный рез (Рис. 21–22)

1. Если требуется выполнить наклонный (косой) рез, ослабьте ручку фиксации угла наклона (1).  
2. Наклоните режущую голову на нужный угол, в соответствии со шкалой наклона (2). Пильный диск можно расположить под любым углом, от прямого 90° (0° по шкале) до 45° влево.  
3. Нажмите кнопку фиксации (3) в процессе регулировки угла наклона, чтобы также иметь возможность установить углы до 48° влево от вертикали до 3° вправо от вертикали.  
4. Затяните ручку фиксатора угла наклона (1), чтобы зафиксировать режущую голову в нужном положении.  
5. Жесткие упоры предусмотрены для наклона режущей головы под углом 0°, -3°, 0°, 45° и 48°.

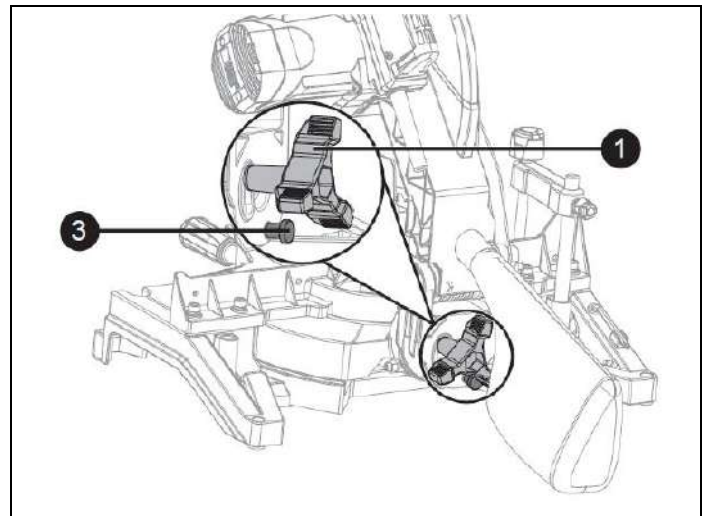


Рисунок 21

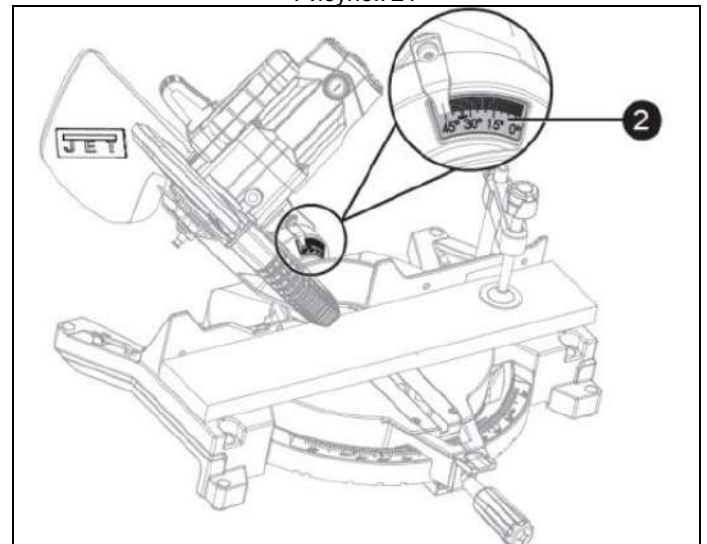


Рисунок 22

### 5.4 Комбинированный рез (Рис.22А)

Комбинированный (сложный) рез - это комбинация реза под углом и наклонного реза одновременно.

1. Ослабьте ручку фиксации угла наклона (1) и установите режущую голову в желаемое положение под определенным углом. Затяните ручку фиксации угла наклона.  
2. Нажмите кнопку фиксации (2) в процессе регулировки угла наклона, чтобы также иметь возможность установить углы до 48° влево от вертикали до 3° вправо от вертикали.  
3. Ослабьте ручку фиксации угла поворота (3). Нажмите на рычаг ограничителя угла поворота (4) и поверните стол

под нужным углом. Отпустите рычаг ограничителя угла поворота и заблокируйте ручку фиксации угла поворота.

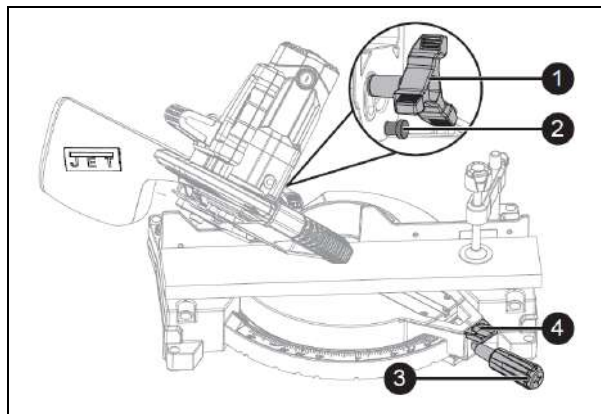


Рисунок 22-А

### 5.5 Резание изогнутого материала (Рис.23)

Изогнутая заготовка перед резанием должна быть размещена вплотную к упору и закреплена прижимным приспособлением. Размещайте заготовку правильно и не пытайтесь резать заготовку без использования упора. Это приведет к заеданию пильного диска и может стать причиной травмы.



Рисунок 23

### 5.6 Резание плинтуса (Рис.24)

Плинтус и другие подобные материалы можно разрезать на торцовочно-усовочной пиле, используя комбинированный рез. Настройка пилы зависит от характеристик профиля материала и его применения, как показано на рисунке. Выполните тренировочные пропилы на подручном материале (отходах). Для достижения наилучших результатов:

1. Всегда следите за тем, чтобы плинтус плотно прилегал к упору и столу. По возможности используйте прижим для материала или С-образные зажимы и наклеивайте ленту (помещайте прокладку) на зажимаемую область, чтобы избежать вмятин и отпечатков.
2. Уменьшите растрескивание, обмотав область разреза лентой перед тем, как сделать разрез. Отметьте линию разреза прямо на ленте.
3. Растрескивание и расщепление обычно происходит из-за неправильного применения пильного диска и особенностей структуры материала.

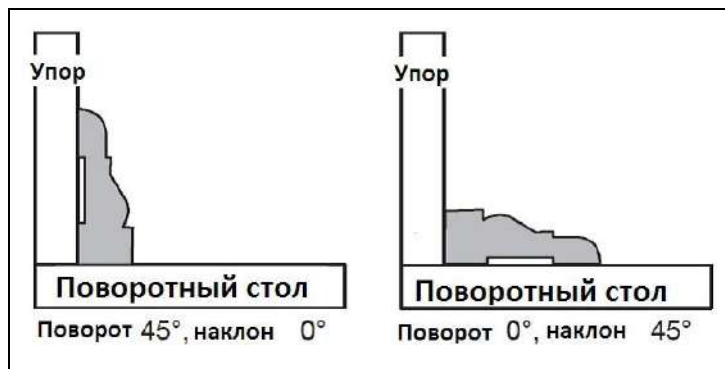


Рисунок 24

**ПРИМЕЧАНИЕ:** Всегда выполняйте холостой ход пильным диском, чтобы можно было определить, возможна ли выполняемая операция, до подачи питания на пилу.

### 5.7 Настройки наклонного/углового реза

Обозначение	Угол наклона	Угол поворота	Тип реза
<b>Внутренний угол-Левая сторона</b>			
IL	33,9°	31,6° Вправо	1. Прижмите верхнюю поверхность плинтуса к упору. 2. Стол поверните на 31,6° ВПРАВО. 3. ЛЕВАЯ сторона - готовая деталь.
<b>Внутренний угол-Правая сторона</b>			
IR	33,9°	31,6° Влево	1. Прижмите нижнюю поверхность плинтуса к упору. 2. Стол поверните на 31,6° ВЛЕВО. 3. ЛЕВАЯ сторона - готовая деталь.
<b>Внешний угол-Левая сторона</b>			
OL	33,9°	31,6° Влево	1. Прижмите нижнюю поверхность плинтуса к упору. 2. Стол поверните на 31,6° ВЛЕВО. 3. ПРАВАЯ сторона - готовая деталь.
<b>Внешний угол-Правая сторона</b>			
OR	33,9°	31,6° Вправо	1. Прижмите верхнюю поверхность плинтуса к упору. 2. Стол поверните на 31,6° ВПРАВО. 3. ПРАВАЯ сторона - готовая деталь.

### 5.8 Правильное рабочее положение

Стойте перед пилой в направлении пиления (Рис. 25).

Держите лицо и тело по одну сторону от пильного диска, вне линии возможного выброса заготовки или обрезков. Никогда не скрещивайте руки и не помещайте руки рядом с зоной резания.

Не перенапрягайтесь; старайтесь сохранять устойчивое положение и равновесие.

Не режьте короткие заготовки.

Невозможно надежно удерживать короткую заготовку.

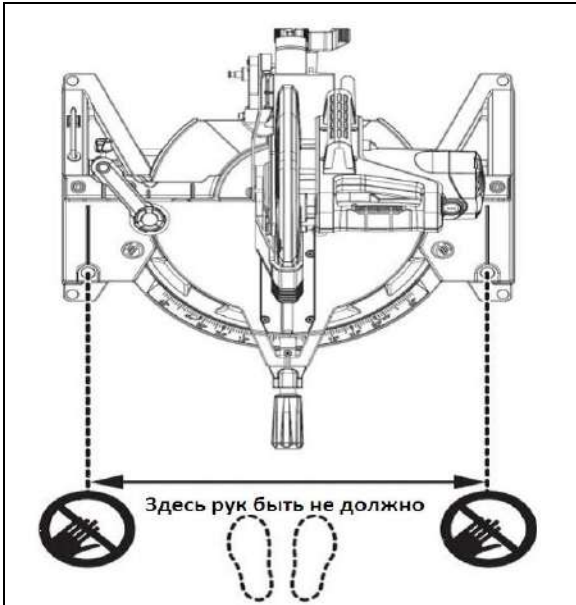


Fig. 25

### 5.9 Резание покоробленного материала:

Покоробленный или изогнутый материал следует расположить так, чтобы заготовка опиралась на упор рядом с точкой резания (Рис. 26).

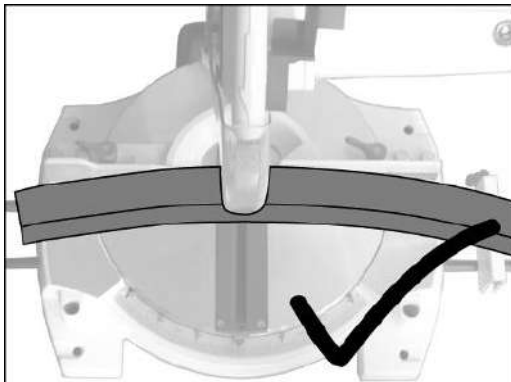


Рисунок 26

Эта операция потенциально опасна (Рис. 27).

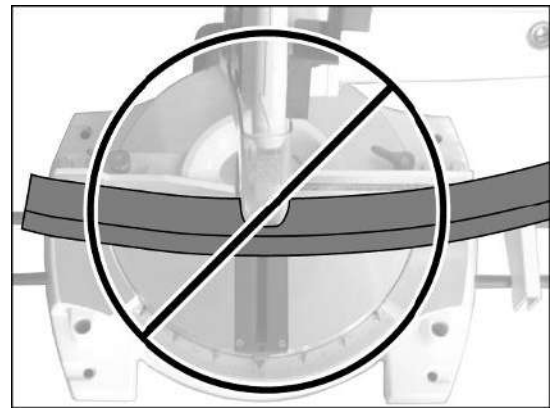


Рисунок 27

## 6. Настройки и регулировки

### Общие примечания:

**Все работы по настройке и регулировке пилы должны производиться после защиты пилы от случайного запуска посредством отключения ее от сети питания – выдерните вилку из розетки.**

**Примечание:** Торцовочно-усовочная пила была отрегулирована производителем. Однако во время транспортировки настройки могли немного сбиться. Перед использованием пилы проверьте следующие настройки и при необходимости выполните регулировку.

### 6.1 Регулировка ограничителя угла наклона (Рис. 28-32)

Чтобы избежать травм в результате случайного запуска, убедитесь, что переключатель находится в положении ВЫКЛ., а вилка не подключена к розетке сети питания.

#### Регулировка угла наклона 90° (0°) (Рис. 28-29)

1. Установите угол поворота стола 0°.
2. Ослабьте ручку фиксации угла наклона (1) и полностью наклоните режущую голову за рычаг вправо. Затяните ручку фиксации угла наклона.
3. Опустите режущую голову вниз, пока пильный диск не войдет во вставку стола (2).
4. Поместите столярный угольник (3) на стол (4) вплотную к пильному диску (5).

**ПРИМЕЧАНИЕ:** Не касайтесь кончиков зубьев диска угольником.

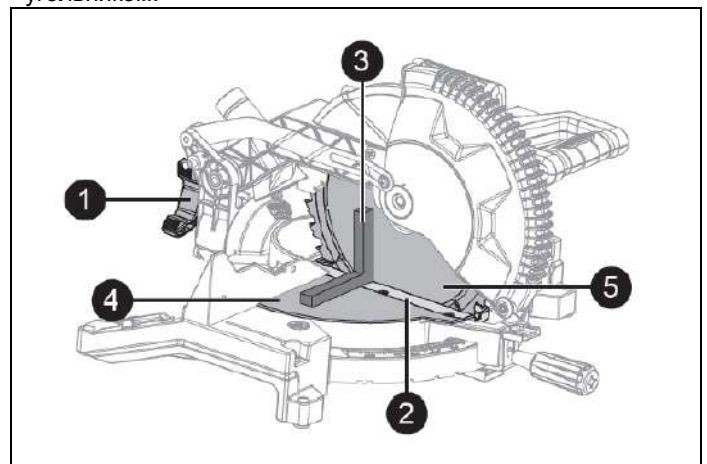


Рисунок 28

5. Если пильный диск не находится под углом 90° (0°) относительно стола, ослабьте ручку фиксации угла наклона (1), полностью наклоните режущую голову влево, ослабьте стопорную гайку (6) на винте регулировки угла

(7) с помощью ключа на 13 мм и закрутите или выкрутите винт для увеличения или уменьшения угла наклона с помощью шестигранного ключа на 4 мм.

6. Снова наклоните режущую голову за рычаг вправо под углом  $90^\circ$  ( $0^\circ$ ) и еще раз проверьте правильность настройки.

7. Повторите шаги с 1 по 6, если требуется дополнительная регулировка.

8. Затяните ручку фиксации угла наклона (1) и стопорную гайку (6), когда будет достигнуто правильное положение.

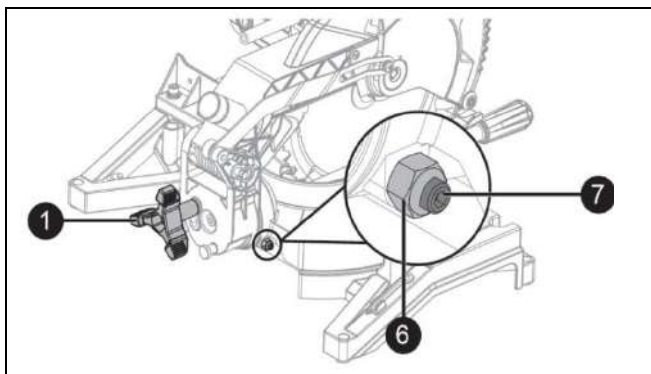


Рисунок 29

#### Регулировка указателя угла наклона $90^\circ$ ( $0^\circ$ ) (Рис. 30)

1. Когда пильный диск расположен точно под углом  $90^\circ$  ( $0^\circ$ ) относительно стола, ослабьте винт индикатора угла наклона (8) с помощью ключа для пильного диска.

2. Установите индикатор угла наклона (9) на отметку «0» на шкале наклона (10) и затяните винт.

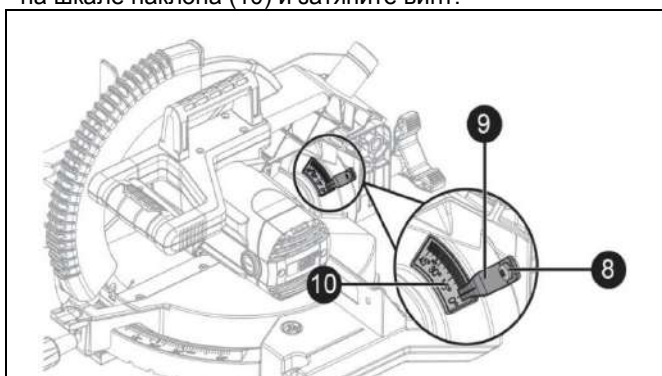


Рисунок 30

#### Регулировка угла наклона $45^\circ$ (Рис. 31-32)

1. Установите угол поворота стола  $0^\circ$ .

2. Ослабьте ручку фиксации угла наклона (1) и полностью наклоните режущую голову за рычаг влево до упора.

3. Опустите режущую голову вниз, пока пильный диск не войдет во вставку стола (2).

4. Поместите столярный угольник (11) на стол (4) вплотную к пильному диску (5).

**ПРИМЕЧАНИЕ:** Не касайтесь кончиков зубьев диска угольником.

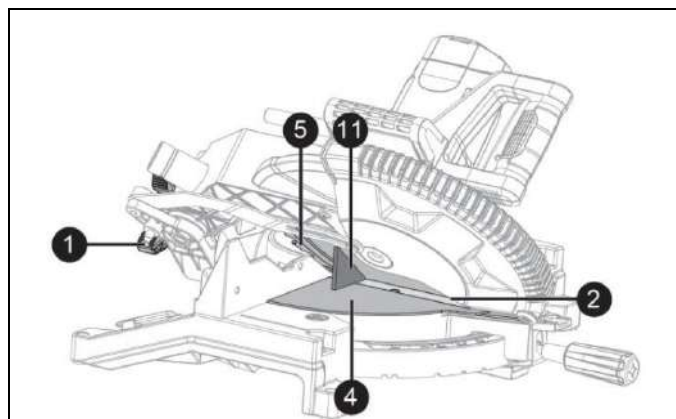


Рисунок 31

5. Если пильный диск не находится под углом  $45^\circ$  относительно стола, ослабьте стопорную гайку (13) с помощью ключа на 13 мм и закрутите или выверните винт регулировки угла наклона (12) для увеличения или уменьшения угла наклона с помощью шестигранного ключа на 4 мм.

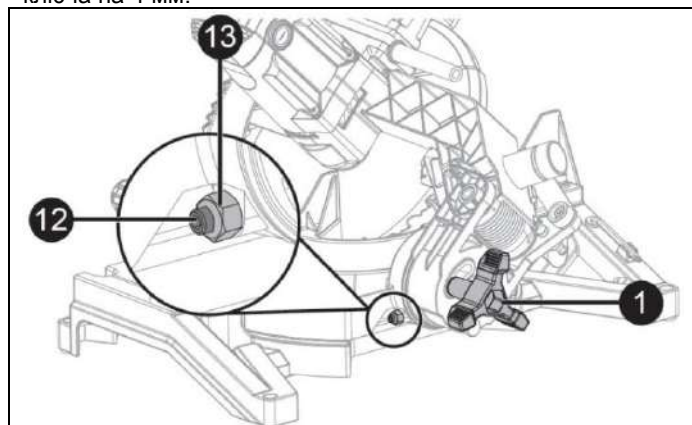


Рисунок 32

6. Снова наклоните режущую голову за рычаг влево под углом  $45^\circ$  и еще раз проверьте правильность настройки.

7. Повторяйте шаги с 1 по 6, пока пильный диск не окажется под углом  $45^\circ$  к столу.

8. Затяните ручку фиксации угла наклона (1) и стопорную гайку (12), когда будет достигнуто правильное положение.

#### 6.2 Регулировка перпендикулярности упора (Рис. 33-34)

1. Установите углы наклона и поворота на  $0^\circ$ .

2. Опустите и зафиксируйте режущую голову в нижнем положении.

3. Прижмите столярный угольник (1) к упору (2) и к пильному диску (3).

**ПРИМЕЧАНИЕ:** Не касайтесь кончиков зубьев диска угольником.

4. Если пильный диск не находится под углом  $90^\circ$  относительно упора, ослабьте четыре стопорных винта упора (4) с помощью ключа для пильного диска (5).

5. Установите упор под углом  $90^\circ$  относительно пильного диска и затяните четыре стопорных винта упора.

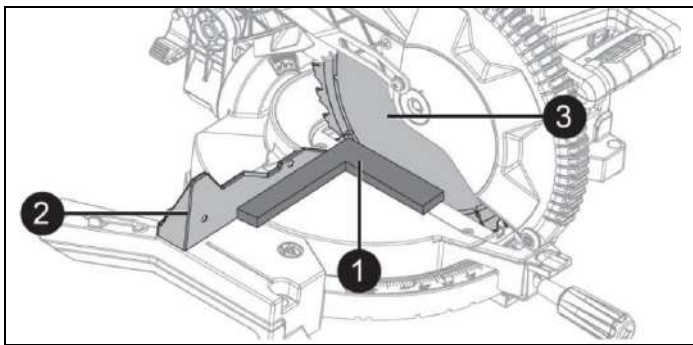


Рисунок 33



**Предупреждение!**

Если пила долго не использовалась, проверьте перпендикулярность упора относительно пильного диска и при необходимости отрегулируйте.

6. После того, как упор выровнен, на куске древесных отходов сделайте пропил под углом 90°, затем проверьте прямоугольность на детали. При необходимости отрегулируйте еще раз.

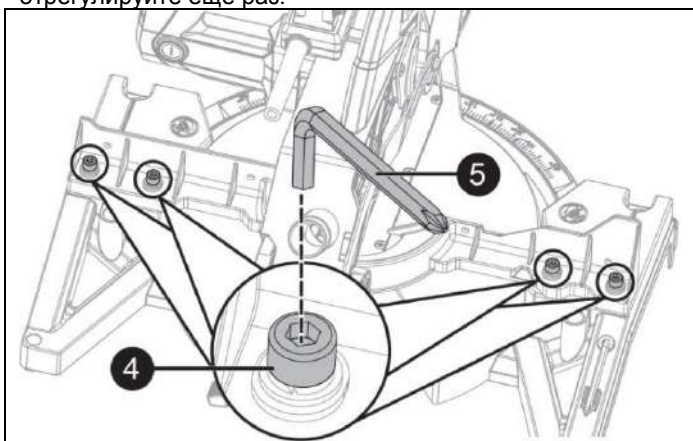


Рисунок 34

**6.3 Регулировка указателя угла поворота (Рис. 35)**

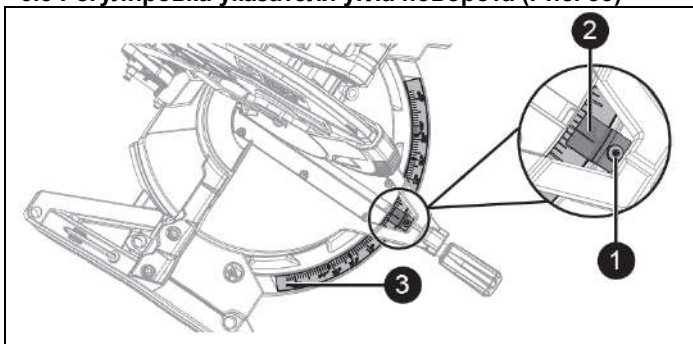


Рисунок 35

1. Установите угол поворота стола 0°.
2. Ослабьте винт указателя (1) и установите красную линию на индикаторе (2) на отметку 0° на шкале поворота (3) и снова затяните винт.



**Предупреждение!**

После каждой регулировки перед включением пилы проверяйте свободное движение пильного диска.

**7. Техническое обслуживание и осмотр**

**Общие примечания:**

Работы по техническому обслуживанию, чистке и ремонту разрешается проводить только после того, как пила будет защищена от случайного запуска посредством отключения ее от сети питания – выдерните вилку из розетки.

Любые электроподключения и ремонтные работы на электрооборудовании могут осуществляться только квалифицированным электриком.

Ремонтные работы с лазерным устройством может проводить только обученный специалист.

Ежедневно проверяйте работоспособность вытяжной системы.

Все защитные и предохранительные устройства должны быть немедленно установлены обратно на пилу после выполнения очистки, ремонта или техобслуживания.

Неисправные предохранительные устройства подлежат немедленной замене.

Производите замену вставки стола при ее износе.

**7.1 Общая чистка**

Протирайте пилу сухой тканью. Используйте щетку из щетины для труднодоступных мест.

Пропылесосьте или продуйте вентиляционные отверстия двигателя.



**Внимание!**

**При работе сжатым воздухом используйте соответствующие средства защиты глаз и органов дыхания.**

Периодически под столом и основанием пилы будут скапливаться опилки. Это может затруднить движение стола при выполнении косого пропила. Регулярно выдувайте или убирайте опилки пылесосом. Переворачивайте пилу и выдувайте опилки из-под стола.

Убирайте опилки/мусор с направляющих.

Чистите направляющие удлинения упора.

Вынимайте вставки стола, чтобы убрать все мелкие частицы, скопившиеся под ними. Перед началом работы установите вставки стола на место.

Регулярно чистите пилу.

Регулярно чистите корпус пилы мягкой тканью, желательно после каждого использования.

Содержите вентиляционные отверстия свободными от пыли и грязи.

Если грязь не удаляется, используйте мягкую ткань, смоченную мыльной водой.

Никогда не используйте такие растворители, как бензин, спирт, нашатырный спирт и т.д. Эти растворители могут повредить пластиковые детали.

**7.2 Замена угольных щеток (Рис. 36)**

Пила оснащена доступными снаружи узлами щеток, которые необходимо периодически проверять на износ.

1. Отключите пилу.

2. Снимите колпачок щетки (1) шлицевой отверткой. Узел щетки подпружинен и выскакивает, когда вы снимаете колпачок щетки.
3. Снимите узел щетки (2).
4. Проверьте ее износ. Замените обе щетки, если на одной из них осталось менее 6 мм углерода. Всегда заменяйте обе щетки.
5. Установите новые узлы щеток. Убедитесь, что кривизна щетки соответствует кривизне двигателя и что щетка свободно перемещается в трубке щетки. Это позволит избежать периода обкатки щеток, который снижает производительность двигателя и увеличивает износ.
6. Убедитесь, что колпачок щетки ориентирован правильно.
7. Надежно затяните колпачок щетки. Не перетягивайте.

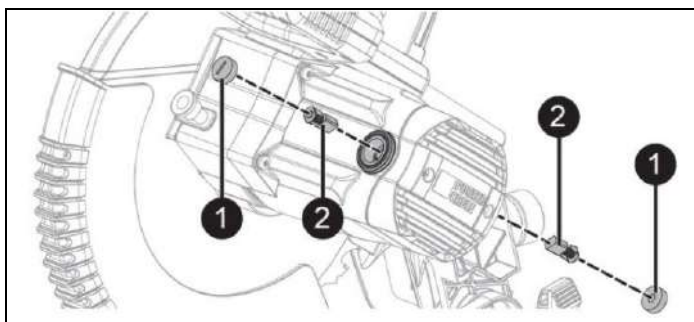


Рисунок 36

### 7.3 Нижнее ограждение пильного диска

Не эксплуатируйте пилу без нижнего ограждения пильного диска, нижнее ограждение установлено для вашей безопасности. В случае повреждения нижнего ограждения не используйте пилу до замены поврежденного ограждения. Регулярно проверяйте правильность работы нижнего ограждения. Чистите нижнее ограждение от пыли и отложений влажной тканью.



**Внимание!**

При чистке нижнего ограждения отключите пилу от розетки сети питания, чтобы избежать произвольного запуска.

## 8 Поиск и устранение неисправностей

### Двигатель

ПРОБЛЕМА	ПРИЧИНА	ПРИЧИНА
Тормоз не останавливает пильный диск в течение 6 секунд.	1. Щетки двигателя не герметизированы или слегка прилипают.	1. Осмотрите/очистите/замените щетки. См. раздел «Техническое обслуживание».
	2. Тормоз двигателя перегревается из-за использования неисправного пильного диска, неправильного размера пильного диска или частого включения/выключения.	2. Используйте рекомендованные пильные диски. Дайте тормозу остыть. См. раздел «Снятие/установка пильного диска».
	3. Ослаб винт оправки.	3. Затяните винт. См. раздел «Снятие/установка пильного диска».
	4. Щетки имеют трещины, повреждения и т.п.	4. Замените щетки.
	5. Другое.	5. Обратитесь в сервисный центр Jet или в иной сертифицированный сервисный центр.



**Внимание!**

**Не используйте растворители для чистки нижнего ограждения пильного диска; они могут сделать пластик матовым и хрупким.**

### 7.4 Чистка мешка для опилок

Периодически под рабочим столом и основанием будут скапливаться опилки. Это может затруднить движение стола при выполнении косого пропила. Регулярно выдувайте или убирайте опилки пылесосом. Снимите мешок для опилок с вытяжного штуцера. Расстегните молнию на мешке для опилок и опустошите мешок. Застегните молнию и наденьте мешок обратно на вытяжной штуцер.

### 7.5 Смазка

Все подшипники в торцовочно-усовочной пиле смазаны достаточным количеством высококачественной смазки, рассчитанной на весь срок службы пилы при нормальных условиях эксплуатации. Поэтому дальнейшая их смазка не требуется.

Для обеспечения безопасности и надежности все ремонтные работы должны выполняться квалифицированным специалистом в авторизованном сервисном центре, чтобы избежать риска получения травм.

Некоторые компоненты требуют нечастой смазки. Вам необходимо наносить:

- Легкое масло или аэрозольное масло на ось шарнира рычага.
- Легкое масло или аэрозольное масло на торсионную пружину.

### 7.6 Дополнительное обслуживание

Любое другое обслуживание должно выполняться уполномоченным представителем сервисной службы.



Двигатель не запускается.	1. Изношены щетки.	1. Замените щетки. См. раздел «Техническое обслуживание».
	2. Сгорел предохранитель или сработал автоматический выключатель.	2. Убедитесь в исправности сети питания (наличие напряжения в розетке).
Щетки искрят при отпуске переключателя.	1. Изношены щетки.	1. Замените щетки. См. раздел «Техническое обслуживание».
	2. Другое.	2. Обратитесь в сервисный центр Jet или в иной сертифицированный сервисный центр.

### Операции пиления

ПРОБЛЕМА	ПРИЧИНА	ПРИЧИНА
Неточный угол реза. Невозможно задать необходимый угол поворота стола.	1. Поворотный стол не зафиксирован.	1. См. раздел ЭКСПЛУАТАЦИЯ - «Регулировка угла поворота»
	2. Скопились опилки под столом.	2. Выдуйте или уберите опилки пылесосом. ИСПОЛЬЗУЙТЕ СРЕДСТВА ЗАЩИТЫ ГЛАЗ.
Пильный диск касается стола.	1. Сбились настройки.	1. Обратитесь в сервисный центр Jet или в иной сертифицированный сервисный центр.
Рычаг подъема/опускания режущей головы шатается.	1. Ослаб шарнир.	1. Обратитесь в сервисный центр Jet или в иной сертифицированный сервисный центр.
Рычаг подъема/опускания режущей головы не поднимается полностью или ограждение пильного диска не закрывается полностью.	1. Пружина шарнира не установлена должным образом после обслуживания.	1. Обратитесь в сервисный центр Jet или в иной сертифицированный сервисный центр.
	2. Накапливаются опилки.	2. Очистите и смажьте подвижные части.
Пильный диск вязнет, заедает, обугливает древесину.	1. Неправильная эксплуатация.	1. См. раздел «Основные операции пиления».
	2. Изношенный или погнутый пильный диск.	2. Замените или заточите пильный диск.
	3. Неправильный размер пильного диска.	3. Установите пильный диск диаметром 305 мм.
	4. Заготовка перемещается при пилении.	4. Используйте прижим для фиксации заготовки на столе.
Пила вибрирует или трясется.	1. Пильный диск не круглый/поврежден/ослаблен.	1. Замените пильный диск.
	2. Ослаб винт оправки.	2. Затяните винт оправки.

### 9. Защита окружающей среды

Защищайте окружающую среду.

Компоненты пилы содержат ценные материалы, которые могут быть восстановлены или переработаны. Оставьте это специализированным организациям.

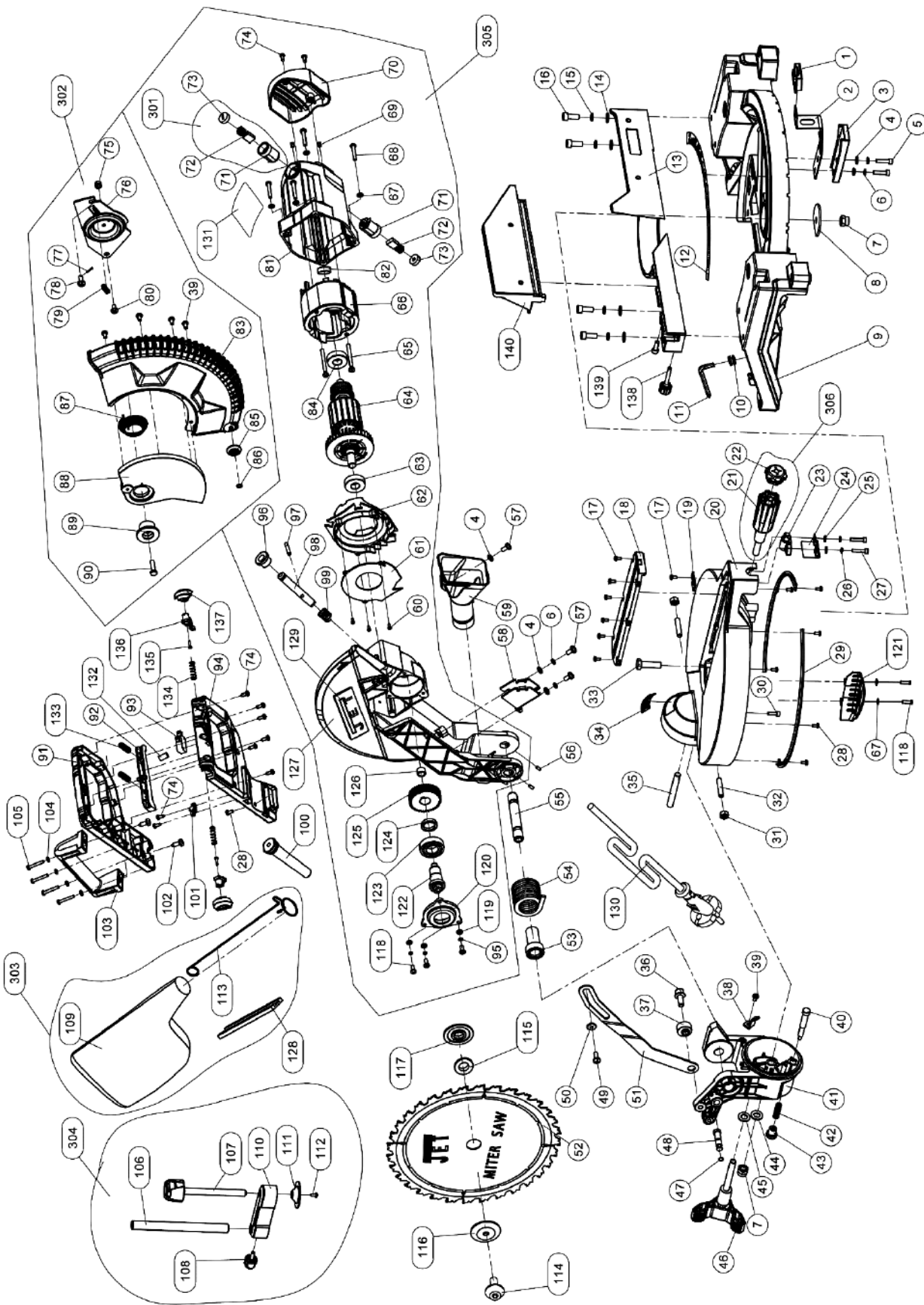


Данный символ указывает на отдельный сбор использованного электрического и электронного оборудования в соответствии с Директивой WEEE (Директива 2012/19/ЕС) и применяется только в странах Европейского Союза.

### 10. Предоставляемые принадлежности

Обратитесь к каталогу компании JET или сайту <https://www.jettools.ru> для получения информации о различных пильных дисках.

11. Торцовочно-усовочная пила JMS-12SB – Взрыв-схема



## 12. Торцовочно-усовочная пила JMS-12SB – Перечень деталей

№	Артикул	Наименование	Размер	Кол-во
001	JMS12SB-001	Рычаг ограничителя угла поворота		1
002	JMS12SB-002	Пластина ограничителя угла поворота		1
003	JMS12SB-003	Основание ограничителя угла поворота		1
004	JMS12SB-005	Шайба	6	5
005	JMS12SB-005	Болт	M6x25	2
006	JMS12SB-006	Стопорная шайба	6	4
007	JMS12SB-007	Стопорная гайка	M10	2
008	JMS12SB-008	Шайба	3	1
009	JMS12SB-009	Основание		1
010	JMS12SB-010	Резиновая втулка	10 мм	1
011	JMS12SB-011	Шестигранный ключ	6 мм	1
012	JMS12SB-012	Шкала поворота стола		1
013	JMS12SB-013	Упор		1
014	JMS12SB-014	Шайба	8 мм	5
015	JMS12SB-015	Гайка	M6	2
016	JMS12SB-016	Болт	M8x30	4
017	JMS12SB-017	Винт	M4x8	7
018	JMS12SB-018	Вставка стола		1
019	JMS12SB-019	Указатель		1
020	JMS12SB-020	Стол		1
021	JMS12SB-021	Ручка фиксации		1
022	JMS12SB-022	Крышка ручки фиксации		1
023	JMS12SB-023	Основание ручки фиксации		1
024	JMS12SB-024	Пластина		1
025	JMS12SB-025	Шайба	5	2
026	JMS12SB-026	Стопорная шайба	5 мм	2
027	JMS12SB-027	Болт	M5x25	2
028	JMS12SB-028	Винт	M4x10	7
029	JMS12SB-029	Пластина		2
030	JMS12SB-030	Болт	M5x16	1
031	JMS12SB-031	Гайка	M8	2
032	JMS12SB-032	Болт	M8x40	2
033	JMS12SB-033	Болт	M10x25	1
034	JMS12SB-034	Шкала угла наклона		1
035	JMS12SB-035	Вал		1
036	JMS12SB-036	Болт	M8x20	1
037	JMS12SB-037	Упор		1
038	JMS12SB-038	Указатель		1
039	JMS12SB-039	Винт	M5x10	5
040	JMS12SB-040	Штифт		1
041	JMS12SB-041	Опорный рычаг		1
042	JMS12SB-042	Пружина		1
043	JMS12SB-043	Фиксирующая кнопка		1
044	JMS12SB-044	Шайба	10	1
045	JMS12SB-045	Шайба	10	1
046	JMS12SB-046	Ручка фиксации		1
047	JMS12SB-047	Уплотнительное кольцо		1
048	JMS12SB-048	Штифт		1
049	JMS12SB-049	Винт	M6x16	1
050	JMS12SB-050	Втулка		1
051	JMS12SB-051	Связующая штанга		1
052	JMS12SB-052	Пильный диск	Ø305x2,8xØ30-48T	1
053	JMS12SB-053	Втулка		1
054	JMS12SB-054	Пружина		1
055	JMS12SB-055	Шпиндель		1
056	JMS12SB-056	Болт	M5x12	2
057	JMS12SB-057	Винт	M6x12	3
058	JMS12SB-058	Защитная пластина		1
059	JMS12SB-059	Вытяжной штуцер		1

№	Артикул	Наименование	Размер	Кол-во
060	JMS12SB-060	Саморез	ST2.9x9.5	3
061	JMS12SB-061	Отражающая пластина		1
062	JMS12SB-062	Защита		1
063	JMS12SB-063	Подшипник	6202	1
064	JMS12SB-064	Якорь		1
065	JMS12SB-065	Винт	M5x70	2
066	JMS12SB-066	Статор		1
067	JMS12SB-067	Шайба	5 мм	6
068	JMS12SB-068	Винт	M5x40	4
069	JMS12SB-069	Болт	M5x8	1
070	JMS12SB-070	Крышка двигателя		1
071	JMS12SB-071	Держатель щетки		2
072	JMS12SB-072	Угольная щетка		2
073	JMS12SB-073	Колпачок		2
074	JMS12SB-074	Саморез	ST4.2x13	8
075	JMS12SB-075	Стопорная гайка	M5	1
076	JMS12SB-076	Неподвижная пластина		1
077	JMS12SB-077	Штифт		1
078	JMS12SB-078	Винт		1
079	JMS12SB-079	Подкладки		2
080	JMS12SB-080	Винт		1
081	JMS12SB-081	Корпус двигателя		1
082	JMS12SB-082	Шайба		1
083	JMS12SB-083	Ограждение пильного диска		1
084	JMS12SB-084	Подшипник	6001RZ	1
085	JMS12SB-085	Ролик		1
086	JMS12SB-086	Стопорная шайба	0.3mm	1
087	JMS12SB-087	Пружина		1
088	JMS12SB-088	Опорная пластина		1
089	JMS12SB-089	Втулка		1
090	JMS12SB-090	Болт	M6x25	1
091	JMS12SB-091	Верхняя ручка		1
092	JMS12SB-092	Курок		1
093	JMS12SB-093	Курковый переключатель WD01-1		1
094	JMS12SB-094	Нижняя ручка		1
095	JMS12SB-095	Плоская шайба	5	3
096	JMS12SB-096	Крышка		1
097	JMS12SB-097	Штифт	4x26	1
098	JMS12SB-098	Вал		1
099	JMS12SB-099	Пружина		1
100	JMS12SB-100	Защитная втулка		1
101	JMS12SB-101	Кабельный зажим		1
102	JMS12SB-102	Саморез	ST6.3x19	2
103	JMS12SB-103	Ручка		1
104	JMS12SB-104	Плоская шайба	4	4
105	JMS12SB-105	Винт	M4x30	4
106	JMS12SB-106	Фиксатор		4
107	JMS12SB-107	Вал и ручка		2
108	JMS12SB-108	Ручка		1
109	JMS12SB-109	Мешок для опилок		1
110	JMS12SB-110	Опора зажима		1
111	JMS12SB-111	Пластина		1
112	JMS12SB-112	Винт	M4x10	1
113	JMS12SB-113	Пружина		1
114	JMS12SB-114	Болт	M8x20	1
115	JMS10X-226EU	Распорная втулка	Ø16xØ30x2.8mm	1
116	JMS12SB-116	Внешний фланец		1
117	JMS12SB-117	Внутренний фланец		1
118	JMS12SB-118	Винт	M5x12	1
119	JMS12SB-119	Стопорная шайба	5	3
120	JMS12SB-120	Крышка подшипника		1
121	JMS12SB-121	Нижняя защита		1

№	Артикул	Наименование	Размер	Кол-во
122	JMS12SB-122	Шпиндель		1
123	JMS12SB-123	Шарикоподшипник	6004-2Z	1
124	JMS12SB-124	Втулка		1
125	JMS12SB-125	Шестерня		1
126	JMS12SB-126	Подшипник	K1010	1
127	JMS12SB-127	Корпус режущей головы		1
128	JMS12SB-128	Зажим		1
129	JMS12SB-129	Логотип JET	JET-92	1
130	JMS12SB-130	Шнур питания		1
131	JMS12SB-131	Табличка		1
132	JMS12SB-132	Конденсатор	0.33uf/275V	1
133	JMS12SB-133	Пружина курка		2
134	JMS12SB-134	Пружина кнопки		2
135	JMS12SB-135	Саморез	ST2.9x13	2
136	JMS12SB-136	Внутренняя кнопка		2
137	JMS12SB-137	Кнопка блокировки		2
138	JMS12SB-138	Ручка		1
139	JMS12SB-139	Болт	M6x16	1
140	JMS12SB-140	Упор		1
141	JMS12SB-141	Нижняя защита		1
301	JMS12SB-301	Узел щетки (№71~73)		1
302	JMS12SB-302	Ограждение пильного диска (№75~83, №86~90, №39)		1
303	JMS12SB-303	Мешок для опилок (№113, №109, №128)		1
304	JMS12SB-304	Прижим (№106~108, №110~112)		1
305	JMS12SB-305	Двигатель (№60~74, №81, №95~99, №118-129, №131)		1
306	JMS12SB-306	Ручка фиксации (№21, №22)		1
	JMS-10X -WL	Предупреждающая табличка (не показана)		1

13. Монтажная схема торцовочно-усовочной пилы модели JMS-12SB

10000271M..... ~ 230V, 50Гц

	Цвет проводов
BK	черный
WH	белый
BU	голубой
YE	желтый
RD	красный
BN	коричневый
GY	серый
GNYE	желто-зеленый
OG	оранжевый
VT	фиолетовый

	Значение символа
M	двигатель
S	переключатель
C	конденсатор
E	Электронное устройство
F	предохранитель
RS	реверсивный переключатель
S	центробежный выключатель
OL	выключатель по перегрузке
LS	концевой выключатель

