

Датчики движения инфракрасные в патрон серии **ДДПт**,
точечные серии **ДДТ**, скрытой установки серии **ДДСк-01**

Руководство по эксплуатации. Паспорт

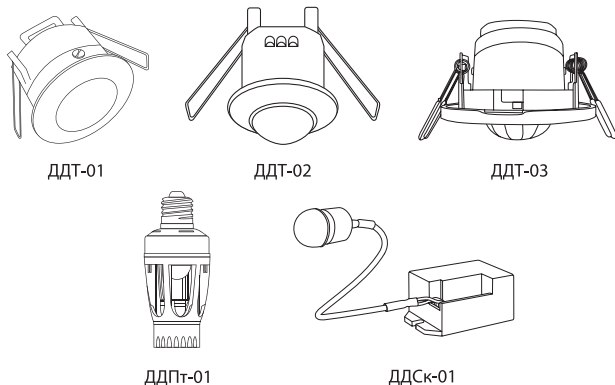


Рисунок 1. Внешний вид датчиков движения

1. Назначение и область применения

1.1. Датчики движения инфракрасные серий ДДПт, ДДТ, ДДСк (далее – датчики) предназначены для автоматического включения и отключения нагрузки в заданном интервале времени при появлении движущихся объектов в зоне обнаружения датчика и в зависимости от уровня освещенности.

1.2. Датчики предназначены для эксплуатации в однофазной электрической сети переменного тока напряжением 230 В и частотой 50 Гц и по своим характеристикам соответствуют ТР ТС 004/2011, ТР ТС 020/2011.

1.3. В качестве коммутирующего нагрузку элемента использовано электромеханическое реле.

1.4. Основная область применения – управление уличным и внутренним освещением, электроприборами, устройствами сигнализации и др. Применение датчиков со степенью защиты IP33 на открытом воздухе допускается только под навесом (на террасах, под козырьком подъездов и т. п.), со степенью защиты IP20 допускается установка только внутри помещений.

2. Основные характеристики

2.1. Типоисполнения и основные технические характеристики датчиков приведены в таблице 1, рекомендуемая мощность подключаемой нагрузки в таблице 3.

Таблица 1. Основные технические характеристики

Наименование параметра	Значение				
	ДДПт-01	ДДТ-01*	ДДТ-02**	ДДТ-03*	ДДСк-01
Способ установки	в патрон E27	в монтажное отверстие для точечного света			потолок, стена, корпус светильника
Номинальное напряжение, В	230				
Номинальная частота, Гц	50				
Максимальная суммарная мощность нагрузки ламп накаливания, Вт	60	1200	800		
Максимальная суммарная мощность нагрузки люминесцентных ламп, Вт	20	600	400		
Порог срабатывания в зависимости от уровня освещенности	от 3 до 2000 (дневной свет) (регулируется)				от 10 до 2000
Время отключения	от 5 сек до 2 мин (регулируется)	от 10 сек до 7 мин (регулируется)		от 10 сек до 15 мин (регулируется)	5 сек 30 сек 1 мин 3 мин 5 мин 8 мин
Высота потолка/установки, м	2–3,5	2,2–4			1,7–3,5
Максимальная дальность обнаружения объекта, м (при $t < 24\text{ }^{\circ}\text{C}$)	6				
Максимальная дальность обнаружения объекта, м (при $25 < t < 36\text{ }^{\circ}\text{C}$)	4				
Угол обзора	120° (сбоку) + 360° (сверху)				
Собственная потребляемая мощность (в режиме работы/в режиме ожидания), Вт	0,45/0,1				
Степень защиты	IP20				IP20/IP44
Цвет	белый				

Наименование параметра	Значение				
	ДДПт-01	ДДТ-01*	ДДТ-02**	ДДТ-03*	ДДСк-01
Диапазон рабочих температур, °С	от -20 до +40				
Скорость движения объекта, м/с	0,6–1,5				
Количество детекторов внутри датчика	1				

* Датчик ДДТ-01, ДДТ-03 устанавливаются в монтажное отверстие для встраиваемых точечных светильников d=65 мм.

** Датчик ДДТ-02 устанавливается в монтажное отверстие для встраиваемых точечных светильников d=40 мм.

2.2. Габаритные и установочные размеры показаны на рисунке 2.

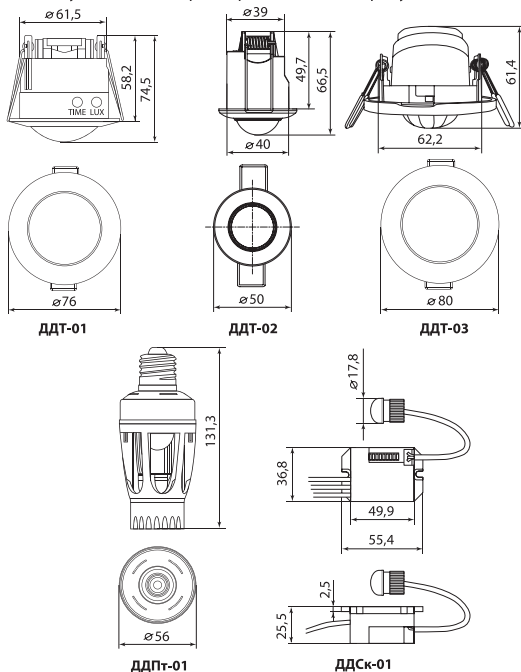
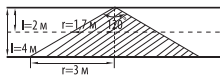


Рисунок 2. Габаритные и установочные размеры датчиков, мм

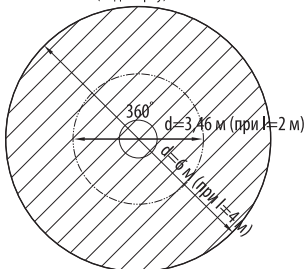
2.3. Зона обнаружения объектов датчиками движения приведена на рисунке 3.

ДДТ-01, ДДТ-02, ДДТ-03, ДДПт-01, ДДСк-01
(установка на потолок)

Зона обнаружения по вертикали
(вид сбоку)



Зона обнаружения по горизонтали
(вид сверху)



ДДСк-01
(установка на стену)

Зона обнаружения по вертикали (вид сбоку)

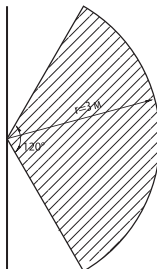
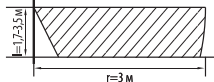


Рисунок 3. Зона обнаружения датчиками движения ДДПт-01, ДДТ-01, ДДТ-02, ДДТ-03, ДДСк-01

3. Комплектность

В комплект поставки входят:

- Датчик движения инфракрасный – 1 шт.
- Набор крепежа к монтажной поверхности – 2 дюбеля + 2 самореза (для датчика ДДСк-01).
- Руководство по эксплуатации. Паспорт – 1 шт.

4. Требования безопасности при монтаже и эксплуатации

- 4.1. По способу защиты от поражения электрическим током датчики соответствуют классу II по ГОСТ 12.2.007.0-75.
- 4.2. Перед установкой убедитесь в правильности напряжения питающей сети 230 В~ и наличии защитного устройства

в сети (автоматический выключатель или предохранитель).

4.3. При установке необходимо располагать датчики вдали от химически активной среды, горючих и легковоспламеняющихся веществ.

5. Монтаж и эксплуатация

5.1. Монтаж, подключение и пуск в эксплуатацию датчиков должны осуществ-

ляться только квалифицированными электротехническим персоналом.

5.2. Установка датчиков осуществляется в помещениях с высотой потолков не более 3,5–4 метров.

При выборе места установки необходимо учитывать следующие факторы:

- наибольшую чувствительность датчик имеет при движении объекта перпен-

дикулярно лучам зоны обнаружения (рисунок 4);

- необходимо исключить из зоны обнаружения объекты, которые могут приводить к его ошибочным срабатываниям: кондиционеры, вентиляторы, центральное отопление.



Высокая чувствительность



Низкая чувствительность

Рисунок 4. Зависимость чувствительности датчика от направления движения объекта

5.3. Монтаж.

5.3.1. Датчик ДДПт-01:

- отключить напряжения сети;
- выкрутить лампочку (при необходимости), вкрутить датчик в патрон;
- вкрутить лампочку в датчик (лампа накаливания не более 60 Вт, люминесцентная не более 20 Вт);
- подать напряжение сети.

5.3.2. Датчики ДДТ-01, ДДТ-02, ДДТ-03 (см. рисунок 5):

- снять защитную пластиковую крышку (для ДДТ-01, ДДТ-02);
- отключить питающее напряжение сети;
- произвести подключение проводов питания и нагрузки к клеммным зажимам датчика согласно схеме подключения на корпусе датчика или в паспорте – рисунки 7, 8;
- отогнуть боковые пружины-фиксаторы вверх перед установкой;

- установить датчик в монтажное отверстие вместо встраиваемого точечного светильника;
- (для датчика ДДТ-03) поворотный механизм позволяет получить доступ к регуляторам и изменять настройки, не демонтируя его.

5.3.3. Датчик ДДСк-01:

- установить выносной датчик в монтажное отверстие в стене, потолке или корпусе светильника;
- закрепить корпус датчика на монтажной поверхности при помощи двух саморезов;
- отключить питающее напряжение сети;
- произвести подключение проводов питания и нагрузки к проводам датчика согласно схеме подключения на маркировке датчика или в данном паспорте – рисунок 6.

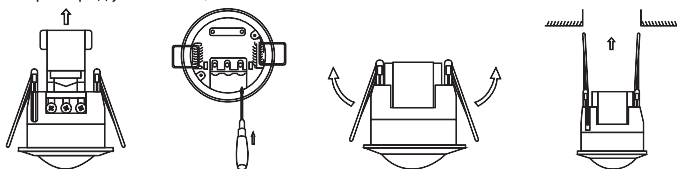


Рисунок 5. Схема монтажа датчиков ДДТ-01, ДДТ-02, ДДТ-03

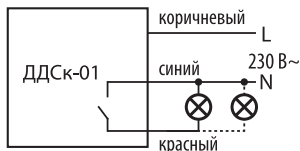


Рисунок 6. Схема подключения датчиков движения ДДСк-01

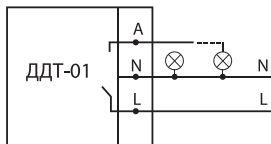


Рисунок 7. Схема подключения датчиков движения ДДТ-01

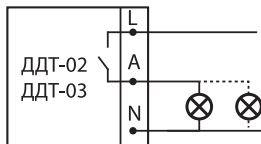


Рисунок 8. Схема подключения датчиков движения ДДТ-02, ДДТ-03

5.4. Тестирование датчика после подключения (в датчике ДДТ-02 для доступа к регуляторам необходимо повернуть верхнюю крышку датчика против часовой стрелки):

- регулятор порога срабатывания в зависимости от уровня освещенности «LUX» установите в положение максимальной освещенности (для датчика ДДСк-01 установить переключатель в нижнее положение), регулятор выдержки времени отключения «TIME» установите в положении минимального времени срабатывания (для ДДСк-01 переключатель в верхнее положение);
- подайте на датчик напряжение сети, при этом произойдет включение нагрузки (при отсутствии движения нагрузка должна отключиться примерно через 30 секунд);
- при появлении в зоне обнаружения движущихся объектов должно произойти включение нагрузки (отключение должно произойти через 5-10 секунд после прекращения движения);
- регулятор «LUX» установите в положение

минимальной освещенности (3-5лк), при освещенности выше этого значения датчик не должен включать нагрузку;

- закройте окно датчика ладонью или светонепроницаемым предметом, при этом должно произойти включение нагрузки (отключение должно произойти через 5-10 секунд после прекращения движения).

5.5. Настройка параметров датчика:

5.5.1. Для датчиков ДДТ-01, ДДТ-02, ДДТ-03, ДДПт-01:

- регулятор «TIME» позволяет установить время нахождения во включенном состоянии после срабатывания датчика (при повторном появлении движущегося объекта в зоне обнаружения во время отчетного периода, отсчет времени начинается сначала);
- регулятор «LUX» позволяет установить порог срабатывания в зависимости от уровня освещенности в диапазоне от 3-5 лк (сумерки) до значения ☼ (дневной свет);

Все параметры настроек датчика выбираются опытным путём.

5.5.2. Для датчика ДДСк-01 (рисунки 9):

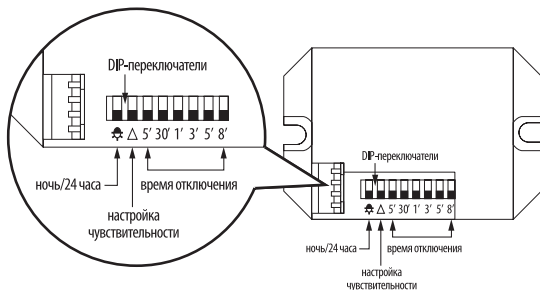




Рисунок 9. DIP-переключатели на корпусе ДДСк-01

- датчик имеет 8 DIP-переключателей, устанавливающих различные режимы работы датчика;
- переключатель «» позволяет установить порог срабатывания датчика в зависимости от уровня освещенности. Следует учесть, что положение «ночь» соответствует освещенности 10 лк, положение «24 часа» – 2000 лк;
- переключатель «» позволяет устано-

вить низкую или высокую чувствительность работы датчика. Низкая чувствительность подходит для маленьких помещений, высокая – для больших;

- переключатели «5'», «30'» позволяют установить соответствующее время задержки отключения в секундах, переключатели «1'», «3'», «5'» и «8'» устанавливают время в минутах:

Положение DIP-переключателя/ Режим работы датчика			5"	30"	1'	3'	5'	8'
Вверх	ночь	низкая	включено					
Вниз	24 часа	высокая	выключено					

- при переключении сразу нескольких временных переключателей, датчик будет срабатывать от наименьшего установленного времени.

ошибочное срабатывание датчика: вентиляторы, отопительные приборы, проезжающие автомобили, статические предгрозовые разряды, деревья и кустарники при порывах ветра и др.

5.6. Факторы, которые могут вызвать

6. Условия транспортирования и хранения

6.1. Транспортирование датчиков допускается в упаковке изготовителя любым видом крытого транспорта, обеспечивающим предохранение упакованной продукции от механических повреждений,

загрязнения и попадания влаги.

6.2. Хранение датчиков осуществляется только в упаковке изготовителя в помещениях с естественной вентиляцией при температуре окружающего воздуха от -45 до

+50 °C и относительной влажности до 70%.

7. Гарантийные обязательства

7.1. Купленное Вами изделие требует специальной установки и подключения. Вы можете обратиться в уполномоченную организацию, специализирующуюся на оказании такого рода услуг. При этом требуйте наличия соответствующих разрешительных документов (лицензии, сертификатов и т. п.). Лица, осуществившие установку и подключение изделия, несут ответственность за правильность проведенной работы. Помните, квалифицированная установка изделия существенна для его дальнейшего правильного функционирования и гарантийного обслуживания.

7.2. Если в процессе эксплуатации изделия Вы сочтете, что параметры его работы отличаются от изложенных в данном Руководстве по эксплуатации, рекомендуем обратиться за консультацией в организацию, продавшую Вам изделие.

7.3. Производитель устанавливает гарантийный срок на данное изделие в течение 5 лет со дня продажи при условии соблюдения потребителем правил транспортирования, хранения и эксплуатации, изложенных в данном Руководстве по эксплуатации.

7.4. Во избежание возможных недоразумений сохраняйте в течение срока службы документы, прилагаемые к изделию при его продаже (накладные, гарантийный талон).

7.5. Гарантия не распространяется на изделие, недостатки которого возникли вследствие:

- нарушения потребителем правил эксплуатации, хранения или транспортирования изделия;
- действий третьих лиц;
- ремонта или внесения не санкционированных изготовителем конструктивных или схемотехнических изменений неуполномоченными лицами;
- отклонения от Государственных Стандартов (ГОСТов) и норм питающих сетей;
- неправильной установки и подключения изделия;
- действий непреодолимой силы (стихия, пожар, молния и т. п.).

7.6. Ограничение ответственности.

Производитель не несет ответственности за:

- прямые, косвенные или вытекающие убытки, потерю прибыли или коммерческие потери, каким бы то ни было образом связанные с изделием;
- возможный вред, прямо или косвенно нанесенный изделием людям, домашним животным, имуществу в случае, если это произошло в результате несоблюдения правил и условий эксплуатации и установки изделия либо умышленных или неосторожных действий покупателя (потребителя) или третьих лиц.

Ответственность производителя не может превысить собственной стоимости изделия.

При обнаружении неисправностей в период гарантийных обязательств необходимо обращаться по месту приобретения изделия.

8. Свидетельство о приемке

Датчик движения типа ДД _____ соответствует требованиям ТР ТС 004/2011, ТР ТС 020/2011 и признан годным для эксплуатации.

Дата изготовления «___» _____ 201 ___ г.

Штамп технического контроля изготовителя _____

Дата продажи «___» _____ 201 ___ г.

Подпись продавца _____

Штамп магазина

TDM ELECTRIC
117405, РФ, г. Москва, ул. Дорожная, д. 60 Б
Тел.: +7 (495) 727-32-14, (495) 640-32-14
Факс: +7 (495) 727-32-44
e-mail: info@tdme.ru



Произведено по заказу и под контролем TDM ELECTRIC на заводе Цыси Мастэ Электроник Текнолоджи Кампани, Каньдунь Индастри Зон, Цыси, Чжэцзян, Китай

Если в процессе эксплуатации продукции у Вас возникли вопросы, Вы можете обратиться в сервисную службу TDM ELECTRIC по бесплатному телефону: 8 (800) 700-63-26 (для звонков на территории РФ).

Подробнее об ассортименте продукции торговой марки TDM ELECTRIC Вы можете узнать на сайте www.tdme.ru.

Таблица 2. Возможные проблемы и пути их решения

<p>Не подключается нагрузка:</p> <ol style="list-style-type: none"> 1. Проверить соединения и исправность источника питания и нагрузки. 2. Установленный уровень рабочей освещенности не соответствует реальному освещению. 3. Мощность нагрузки не соответствует номинальной. 	<p>Низкая чувствительность:</p> <ol style="list-style-type: none"> 1. Температура окружающего воздуха не соответствует диапазону рабочих температур. 2. Неправильная ориентация датчика на направление движения объекта. 3. Высота установки выше или ниже требуемой. 4. В зоне обнаружения имеется помеха или источник инфракрасного излучения. 	<p>Не происходит автоматического отключения нагрузки:</p> <ol style="list-style-type: none"> 1. Объект не покинул зону обнаружения датчика. 2. Выставлено максимальное время отключения нагрузки. 3. Напряжение питания сети не соответствует номинальному. 4. Рядом работает кондиционер или какое-либо обогревательное устройство.
--	---	---

Таблица 3. Рекомендуемая суммарная мощность подключаемой нагрузки в зависимости от ее типа

				
Лампы накаливания	Галогенные лампы	Светодиодные лампы	Компактные люминесцентные лампы	Люминесцентные лампы
	60 Вт*		20 Вт*	–
	800 Вт		200 Вт	400 Вт
	1200 Вт		300 Вт	600 Вт

* Датчик ДДПт-01 управляет лампами накаливания до 60 Вт, вкручивается в цоколь E27 и может использоваться также для других типов ламп, устанавливаемых в цоколь E27.