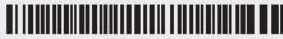


Robert Bosch Power Tools GmbH
70538 Stuttgart
GERMANY

www.bosch-pt.com

1 609 92A 4LL (2018.10) 0 / 232



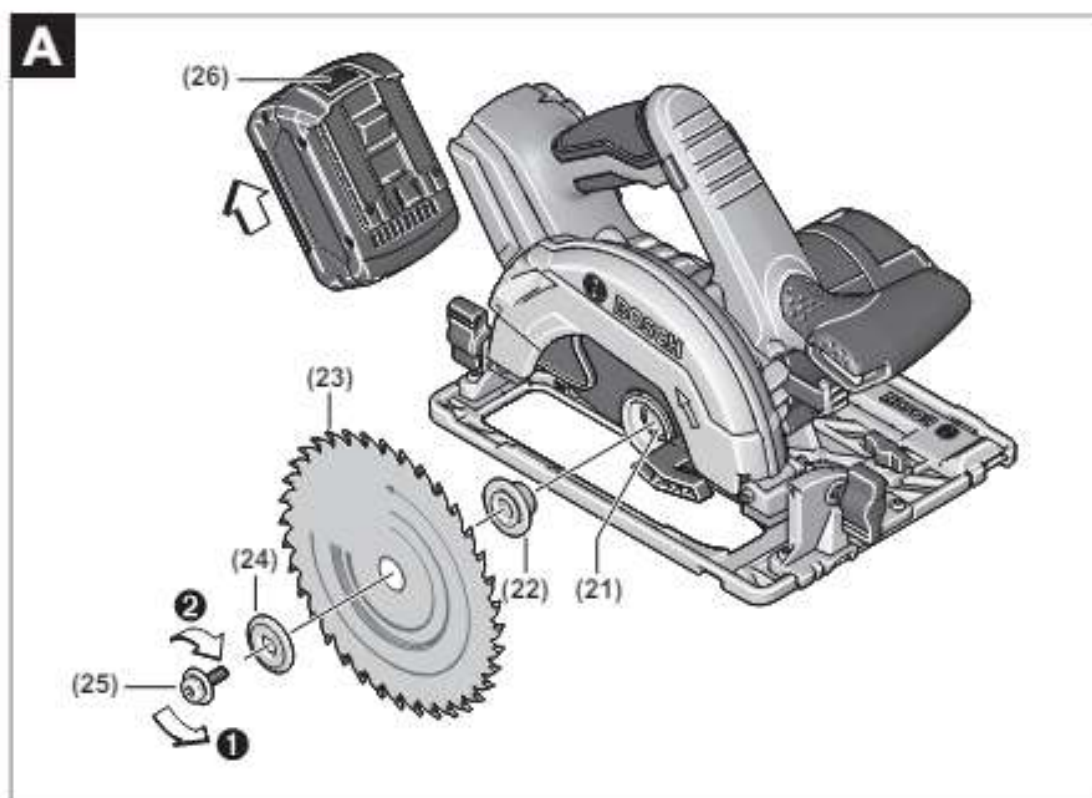
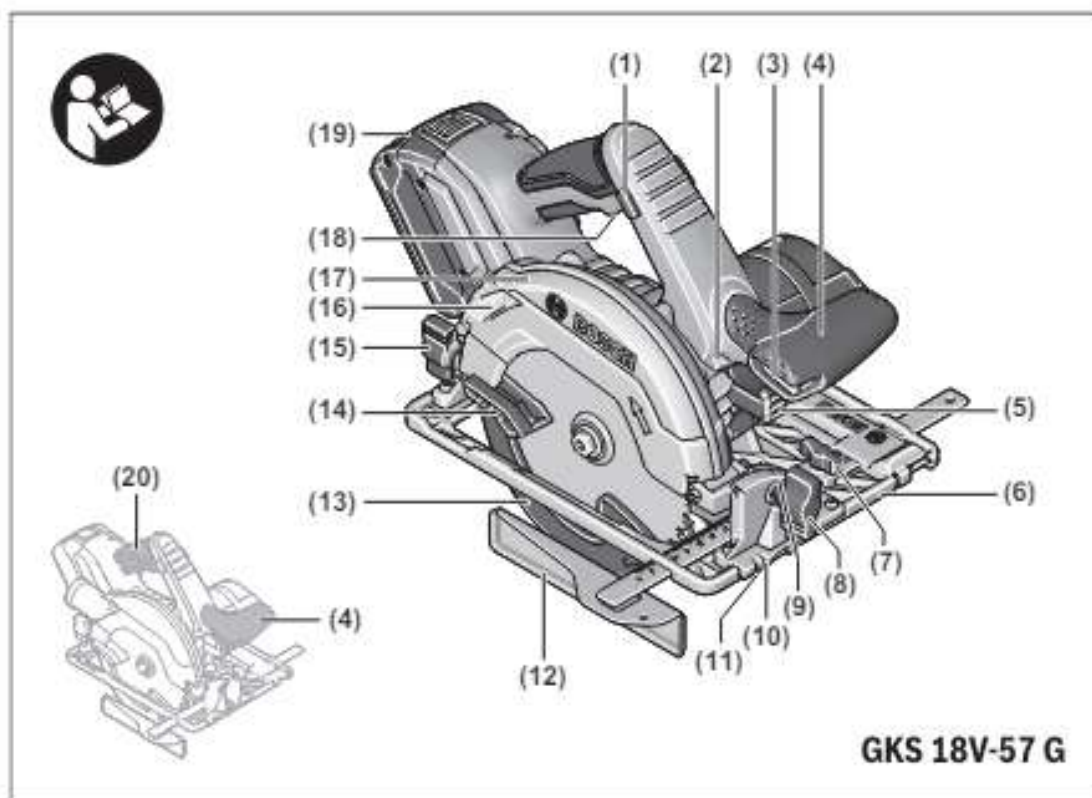
1 609 92A 4LL

GKS Professional

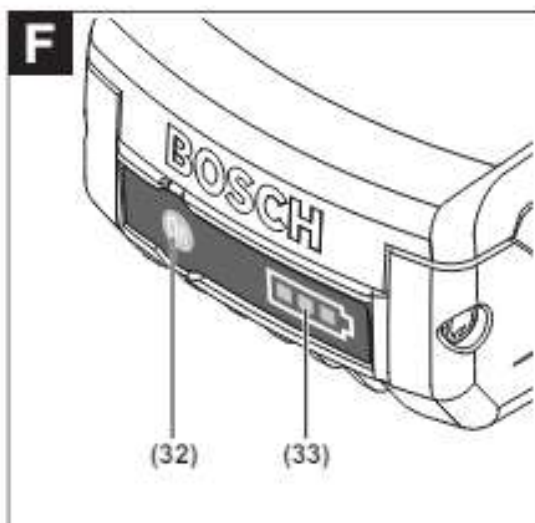
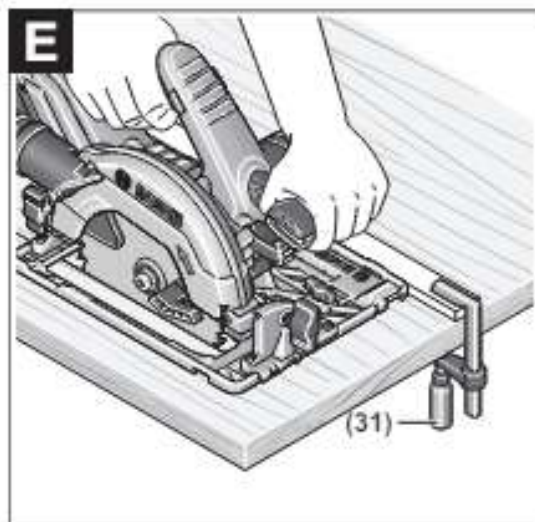
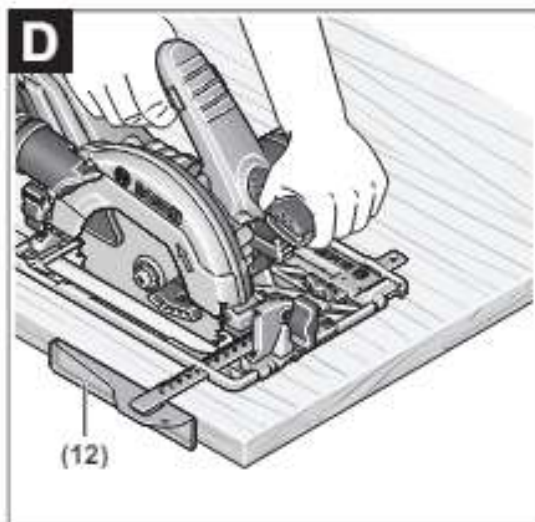
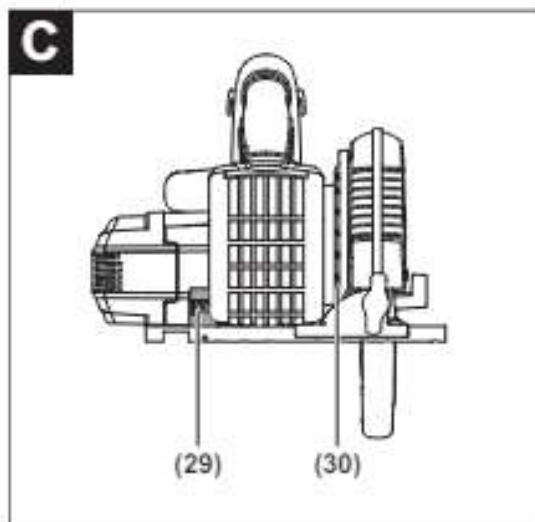
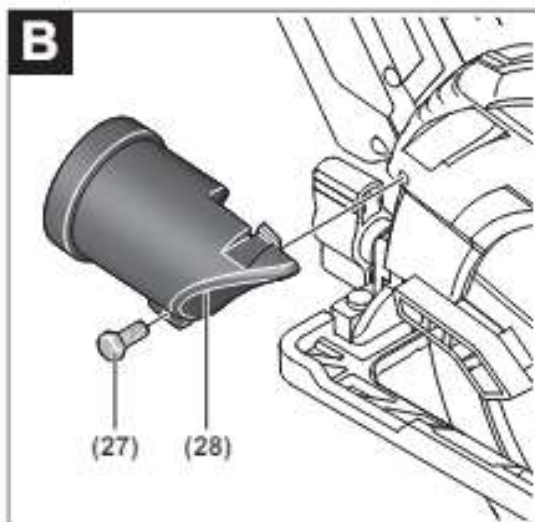
18V-57 G | 18V-57

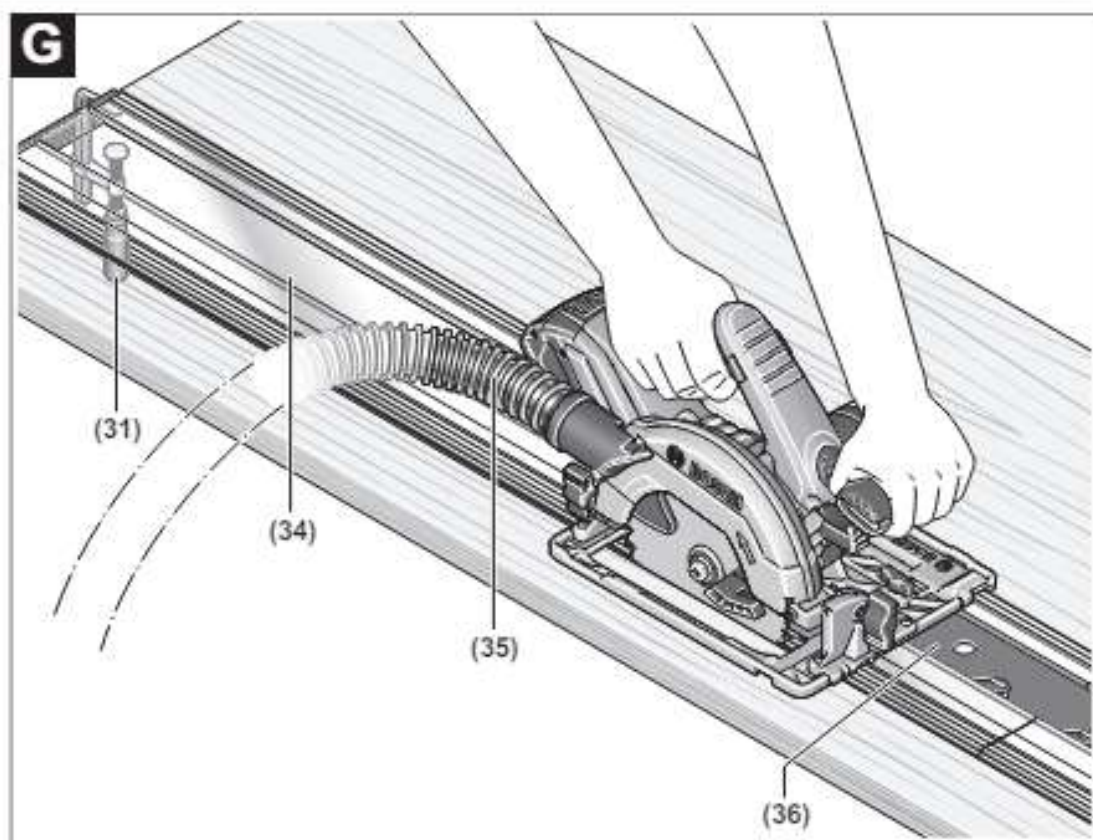


de Originalbetriebsanleitung	tr Orjinal işletme talimatı	bg Оригинална инструкция
en Original instructions	pl Instrukcja oryginalna	mk Оригинално упатство за работа
fr Notice originale	cs Původní návod k používání	sr Originalno uputstvo za rad
es Manual original	sk Pôvodný návod na použitie	sl Izvirna navodila
pt Manual original	hu Eredeti használati utasítás	hr Originalne upute za rad
it Istruzioni originali	ru Оригинальное руководство по эксплуатации	et Alguparane kasutusjuhend
nl Oorspronkelijke gebruiksaanwijzing	uk Оригінальна інструкція з експлуатації	lv Instrukcijas oriģinālvalodā
da Original brugsanvisning	kk Пайдалану нұсқалымының түпнұсқасы	lt Originali instrukcija
sv Bruksanvisning i original	lv Pajaudinājuma lietošanas instrukcija oriģinālvalodā	ko 사용 설명서 원본
no Original driftsinstruks	ar دليل التشغيل الأصلي	ar دليل التشغيل الأصلي
fi Alkuperäiset ohjeet	fa دفترچه راهنمای اصلی	fa دفترچه راهنمای اصلی
el Πρωτότυπο οδηγών χρήσης	ro Instrucțiuni originale	



4 |





Русский

Только для стран Евразийского экономического союза (Таможенного союза)

В состав эксплуатационных документов, предусмотренных изготовителем для продукции, могут входить настоящее руководство по эксплуатации, а также приложения. Информация о подтверждении соответствия содержится в приложении.

Информация о стране происхождения указана на корпусе изделия и в приложении.

Дата изготовления указана на последней странице обложки Руководства.

Контактная информация относительно импортера содержится на упаковке.

Срок службы изделия

Срок службы изделия составляет 7 лет. Не рекомендуется к эксплуатации по истечении 5 лет хранения с даты изготовления без предварительной проверки (дату изготовления см. на этикетке).

Перечень критических отказов и ошибочные действия персонала или пользователя

- не использовать с поврежденной рукояткой или поврежденным защитным кожухом
- не использовать при появлении дыма непосредственно из корпуса изделия
- не использовать с перебитым или оголенным электрическим кабелем
- не использовать на открытом пространстве во время дождя (в распыляемой воде)
- не включать при попадании воды в корпус
- не использовать при сильном искрении
- не использовать при появлении сильной вибрации

Критерии предельных состояний

- перетёрт или повреждён электрический кабель
- повреждён корпус изделия

Тип и периодичность технического обслуживания

Рекомендуется очистить инструмент от пыли после каждого использования.

Хранение

- необходимо хранить в сухом месте
- необходимо хранить вдали от источников повышенных температур и воздействия солнечных лучей
- при хранении необходимо избегать резкого перепада температур
- хранение без упаковки не допускается
- Подробные требования к условиям хранения смотрите в ГОСТ 15150 (Условие 1)

Транспортировка

- категорически не допускается падение и любые механические воздействия на упаковку при транспортировке
- при разгрузке/погрузке не допускается использование любого вида техники, работающей по принципу зажима упаковки
- подробные требования к условиям транспортировки смотрите в ГОСТ 15150 (Условие 5)

Указания по технике безопасности

Общие указания по технике безопасности для электроинструментов

⚠ ПРЕДУПРЕЖДЕНИЕ Прочитайте все указания по технике безопасности, инструкции, иллюстрации и спецификации, предоставленные вместе с настоящим электроинструментом. Несоблюдение каких-либо из указанных ниже инструкций может стать причиной поражения электрическим током, пожара и/или тяжелых травм.

Сохраняйте эти инструкции и указания для будущего использования.

Использованное в настоящих инструкциях и указаниях понятие «электроинструмент» распространяется на электроинструмент с питанием от сети (с сетевым шнуром) и на аккумуляторный электроинструмент (без сетевого шнура).

Безопасность рабочего места

- ▶ **Содержите рабочее место в чистоте и хорошо освещенным.** Беспорядок или неосвещенные участки рабочего места могут привести к несчастным случаям.
- ▶ **Не работайте с электроинструментами во взрывоопасной атмосфере, напр., содержащей горючие жидкости, воспламеняющиеся газы или пыль.** Электроинструменты искрят, что может привести к воспламенению пыли или паров.
- ▶ **Во время работы с электроинструментом не допускайте близко к Вашему рабочему месту детей и посторонних лиц.** Отвлекаясь, Вы можете потерять контроль над электроинструментом.

Электробезопасность

- ▶ **Штепсельная вилка электроинструмента должна подходить к штепсельной розетке. Ни в коем случае не вносите изменения в штепсельную вилку. Не применяйте переходные штекеры для электроинструментов с защитным заземлением.** Некачественные штепсельные вилки и подходящие штепсельные розетки снижают риск поражения электротоком.
- ▶ **Предотвращайте телесный контакт с заземленными поверхностями, как то: с трубами, элементами отопления, кухонными плитами и холодильниками.** При заземлении Вашего тела повышается риск поражения электротоком.

- ▶ **Защищайте электронинструмент от дождя и сырости.** Проникновение воды в электронинструмент повышает риск поражения электротоком.
- ▶ **Не разрешается использовать шнур не по назначению.** Никогда не используйте шнур для транспортировки или подвески электронинструмента, или для извлечения вилки из штепсельной розетки. Защищайте шнур от воздействия высоких температур, масла, острых кромок или подвижных частей электронинструмента. Поврежденный или спутанный шнур повышает риск поражения электротоком.
- ▶ **При работе с электронинструментом под открытым небом применяйте пригодные для этого кабели-удлинители.** Применение пригодного для работы под открытым небом кабеля-удлинителя снижает риск поражения электротоком.
- ▶ **Если невозможно избежать применения электронинструмента в сыром помещении, подключайте электронинструмент через устройство защитного отключения.** Применение устройства защитного отключения снижает риск электрического поражения.

Безопасность людей

- ▶ **Будьте внимательны, следите за тем, что делаете, и продуманно начинайте работу с электронинструментом.** Не пользуйтесь электронинструментом в усталом состоянии или под воздействием наркотиков, алкоголя или лекарственных средств. Один момент невнимательности при работе с электронинструментом может привести к серьезным травмам.
- ▶ **Применяйте средства индивидуальной защиты. Всегда носите защитные очки.** Использование средств индивидуальной защиты, как то: защитной маски, обуви на нескользящей подошве, защитного шлема или средств защиты органов слуха, в зависимости от вида работы с электронинструментом снижает риск получения травм.
- ▶ **Предотвращайте непреднамеренное включение электронинструмента.** Перед тем как подключить электронинструмент к сети и/или к аккумулятору, поднять или переносить электронинструмент, убедитесь, что он выключен. Удержание пальца на выключателе при транспортировке электронинструмента и подключение к сети питания включенного электронинструмента чревато несчастными случаями.
- ▶ **Убирайте установочный инструмент или гаечные ключи до включения электронинструмента.** Инструмент или ключ, находящийся во вращающейся части электронинструмента, может привести к травмам.
- ▶ **Не принимайте неестественное положение корпуса тела.** Всегда занимайте устойчивое положение и сохраняйте равновесие. Благодаря этому Вы можете лучше контролировать электронинструмент в неожиданных ситуациях.
- ▶ **Носите подходящую рабочую одежду.** Не носите широкую одежду и украшения. Держите волосы и одежду вдали от подвижных деталей. Широкая оде-

жда, украшения или длинные волосы могут быть затянуты вращающимися частями.

- ▶ **При наличии возможности установки пылеотсасывающих и пылесборных устройств проверяйте их присоединение и правильное использование.** Применение пылеотсоса может снизить опасность, создаваемую пылью.
- ▶ **Хорошее знание электронинструментов, полученное в результате частого их использования, не должно приводить к самоуверенности и игнорированию техники безопасности обращения с электронинструментами.** Одно небрежное действие за долю секунды может привести к серьезным травмам.
- ▶ **ВНИМАНИЕ!** В случае возникновения перебоя в работе электронинструмента вследствие полного или частичного прекращения энергоснабжения или повреждения цепи управления энергоснабжением установите выключатель в положение Выкл., убедившись, что он не заблокирован (при его наличии). Отключите сетевую вилку от розетки или отсоедините съёмный аккумулятор. Этим предотвращается неконтролируемый повторный запуск.

Применение электронинструмента и обращение с ним

- ▶ **Не перегружайте электронинструмент.** Используйте для работы соответствующий специальный электронинструмент. С подходящим электронинструментом Вы работаете лучше и надежнее в указанном диапазоне мощности.
- ▶ **Не работайте с электронинструментом при неисправном выключателе.** Электронинструмент, который не поддается включению или выключению, опасен и должен быть отремонтирован.
- ▶ **Перед тем как настраивать электронинструмент, заменять принадлежности или убирать электронинструмент на хранение, отключите штепсельную вилку от розетки сети и/или выньте, если это возможно, аккумулятор.** Эта мера предосторожности предотвращает непреднамеренное включение электронинструмента.
- ▶ **Храните электронинструменты в недоступном для детей месте.** Не разрешайте пользоваться электронинструментом лицам, которые не знакомы с ним или не читали настоящих инструкций. Электронинструменты опасны в руках неопытных лиц.
- ▶ **Тщательно ухаживайте за электронинструментом и принадлежностями.** Проверяйте безупречную функцию и ход движущихся частей электронинструмента, отсутствие поломок или повреждений, отрицательно влияющих на функцию электронинструмента. Поврежденные части должны быть отремонтированы до использования электронинструмента. Плохое обслуживание электронинструментов является причиной большого числа несчастных случаев.
- ▶ **Держите режущий инструмент в заточенном и чистом состоянии.** Заботливо ухоженные режущие

инструменты с острыми режущими кромками реже заклиниваются и их легче вести.

- ▶ **Применяйте электроинструмент, принадлежности, рабочие инструменты и т. п. в соответствии с настоящими инструкциями. Учитывайте при этом рабочие условия и выполняемую работу.** Использование электроинструментов для непредусмотренных работ может привести к опасным ситуациям.
- ▶ **Держите ручки и поверхности захвата сухими и чистыми, следите чтобы на них чтобы на них не было жидкой или консистентной смазки.** Скользкие ручки и поверхности захвата препятствуют безопасному обращению с инструментом и не дают надежно контролировать его в непредвиденных ситуациях.

Применение и обслуживание аккумуляторного инструмента

- ▶ **Заряжайте аккумуляторы только в зарядных устройствах, рекомендуемых изготовителем.** Зарядное устройство, предусмотренное для определенного вида аккумуляторов, может привести к пожарной опасности при использовании его с другими аккумуляторами.
- ▶ **Применяйте в электроинструментах только предусмотренные для этого аккумуляторы.** Использование других аккумуляторов может привести к травмам и пожарной опасности.
- ▶ **Защищайте неиспользуемый аккумулятор от канцелярских скрепок, монет, ключей, гвоздей, винтов и других маленьких металлических предметов, которые могут замкнуть полюса.** Короткое замыкание полюсов аккумулятора может привести к ожогам или пожару.
- ▶ **При неправильном использовании из аккумулятора может потечь жидкость. Избегайте соприкосновения с ней. При случайном контакте промойте соответствующее место водой. Если эта жидкость попадет в глаза, то дополнительно обратитесь к врачу.** Вытекающая аккумуляторная жидкость может привести к раздражению кожи или к ожогам.
- ▶ **Не используйте поврежденные или измененные аккумуляторы или инструменты.** Поврежденные или измененные аккумуляторы могут повести себя непредсказуемо, что может привести к возгоранию, взрыву или риску получения травмы.
- ▶ **Не кладите аккумулятор или инструмент в огонь и не подвергайте их воздействию высоких температур.** Огонь или температура выше 130 °C могут привести к взрыву.
- ▶ **Выполняйте все инструкции по зарядке и не заряжайте аккумулятор или инструмент при температуре, выходящей за указанный в инструкции диапазон.** Неправильная зарядка или зарядка при температурах, выходящих за указанный диапазон, могут повредить батарею и повысить риск возгорания.

Сервис

- ▶ **Ремонт электроинструмента должен выполняться только квалифицированным персоналом и только с применением оригинальных запасных частей.** Этим обеспечивается безопасность электроинструмента.
- ▶ **Никогда не обслуживайте поврежденные аккумуляторы.** Обслуживать аккумуляторы разрешается только производителю или авторизованной сервисной организации.

Указания по технике безопасности для дисковых пил

Распиловка

- ▶ **⚠ ОПАСНОСТЬ:** Не подставляйте руки в зону пиления и к пильному диску. Ваша вторая рука должна охватывать дополнительную рукоятку или корпус двигателя. Если Вы обеими руками держите пилу, то пильный диск не может ранить их.
- ▶ **Не подставляйте руку под обрабатываемую заготовку.** Защитный кожух не может защитить Вашу руку от пильного диска, если она находится под обрабатываемой заготовкой.
- ▶ **Глубина резания должна соответствовать толщине детали.** Пильный диск не должен выступать за обрабатываемую заготовку более чем на высоту зуба.
- ▶ **Никогда не держите заготовку в руках или на коленках во время резания. Надежно крепите обрабатываемую заготовку.** Для снижения опасности соприкосновения с телом, заклинивания пильного диска или потери контроля важно хорошо обпереть обрабатываемую заготовку.
- ▶ **При выполнении работ, при которых рабочий инструмент может задеть скрытую электропроводку, держите инструмент за изолированные поверхности.** Контакт с проводкой под напряжением может привести к заряду открытых металлических частей электроинструмента и привести к поражению электрическим током.
- ▶ **При продольном пилении всегда применяйте упор или ровную направляющую.** Это улучшает точность резания и снижает возможность заклинивания пильного диска.
- ▶ **Всегда используйте пильные диски правильного размера и с подходящим посадочным отверстием (напр., ромбовидной или круглой формы).** Пильные диски, не соответствующие крепежным частям пилы, вращаются с биением и ведут к потере контроля над инструментом.
- ▶ **Никогда не применяйте поврежденные или неправильные подкладные шайбы и винты.** Подкладные шайбы и винты были специально сконструированы для Вашей пилы и обеспечивают оптимальную производительность и эксплуатационную безопасность.

Причины обратного удара и соответствующие предупредительные указания

- обратный удар – это внезапная реакция пильного диска на заклинивание, зажатие или неправильную установку пильного диска, что приводит к неконтролируемому поднятию пилы, ее выходу из заготовки и движению в сторону оператора;

- если пильный диск застрял или зажат в узкой щели, он блокируется и двигатель отбрасывает пилу со всей силой в направлении оператора;

- если пильный диск перекошен или неправильно установлен в прорези, зубья пильного диска с тыльной стороны могут застревать в поверхности заготовки, что приводит к выбрасыванию пильного диска из прорези и отбрасыванию пилы в направлении оператора.

Обратный удар является следствием неправильного использования пилы или ошибки оператора. Он может быть предотвращен описанными ниже мерами предосторожности.

- ▶ **Крепко держите пилу обеими руками и расслабьте руки так, чтобы Вы были в состоянии противодействовать силам обратного удара. Стойте всегда сбоку от пильного полотна, не стойте на одной линии с пильным полотном.** При обратном ударе пила может отскочить назад, но оператор может подходить мерами предосторожности противодействовать обратным силам.
- ▶ **При заклинивании пильного диска или при перерыве в работе выключайте пилу и спокойно держите ее в заготовке до полной остановки пильного диска. Никогда не пытайтесь вынуть пилу из заготовки или вытянуть ее назад, пока вращается пильный диск, так как при этом может возникнуть обратный удар.** Установите и устраните причину заклинивания пильного диска.
- ▶ **Если Вы хотите повторно запустить пилу, которая застряла в заготовке, отцентрируйте пильный диск в пропиле и проверьте возможность его свободного вращения в заготовке.** Если пильный диск заклинило, то при повторном запуске пилы он может быть выброшен из заготовки или вызвать обратный удар.
- ▶ **Большие плиты должны надежно лежать на опоре для снижения опасности обратного удара при заклинивании пильного диска.** Большие плиты прогибаются под собственным весом. Плиты должны лежать на опорах с обеих сторон, как вблизи пропила, так и по краям.
- ▶ **Не применяйте тупые или поврежденные пильные диски.** Пильные диски с тупыми или неправильно разведенными зубьями ведут в результате очень узкого пропила к повышенному трению, заклиниванию диска и к обратному удару.
- ▶ **До начала пиления крепко затяните устройства регулировки глубины и угла пропила.** Их смещение во время пиления может привести к заклиниванию пильного диска и обратному удару.

- ▶ **Будьте особенно осторожны при распиловке в стенах или других непросматриваемых участках.** Выступающий пильный диск может врезаться в объекты, что приведет к обратному удару.

Функция нижнего защитного кожуха

- ▶ **Перед каждым применением проверяйте защитный кожух на безупречное закрытие. Не пользуйтесь пилой, если движение нижнего защитного кожуха притормаживается и он закрывается с замедлением. Никогда не заклинивайте и не закрепляйте нижний защитный кожух в открытом положении.** При случайном падении пилы на пол, нижний защитный кожух может погнуться. Откройте защитный кожух за рычаг и убедитесь в его свободном движении при любом угле распила и любой глубине пиления без соприкосновения с пильным диском или другими частями.
- ▶ **Проверьте функцию пружины нижнего защитного кожуха.** Если защитный кожух и пружина работают неудовлетворительно, то сдайте пилу на техобслуживание перед использованием. Поврежденные части, клейкие скопления и отложения опилок затормаживают движение нижнего защитного кожуха.
- ▶ **Открывайте нижний защитный кожух рукой только при особых способах пиления, как то: пиление с погружением и под углом.** Откройте нижний защитный кожух за рычаг и отпустите его, как только пильный диск войдет в заготовку. При всех других работах пилой нижний защитный кожух должен работать автоматически.
- ▶ **Когда кладете пилу на верстак или на пол, нижний защитный кожух должен прикрывать пильный диск.** Незащищенный, вращающийся на выбеге пильный диск двигает пилу против направления реза и пилит все, что стоит на его пути. Учитывайте при этом продолжительность выбега пилы после выключения.

Дополнительные указания по технике безопасности

- ▶ **Не вставляйте руки в патрубок для выброса опилок.** Вы можете пораниться вращающимися деталями.
- ▶ **Не работайте пилой над головой.** Иначе Вы не в состоянии достаточным образом контролировать электроинструмент.
- ▶ **Используйте соответствующие металлоискатели для нахождения спрятанных в стене труб или проводки или обращайтесь за справкой в местное коммунальное предприятие.** Контакт с электропроводкой может привести к пожару и поражению электротоком. Повреждение газопровода может привести к взрыву. Повреждение водопровода ведет к нанесению материального ущерба.
- ▶ **Не используйте электроинструмент стационарно.** Он не предназначен для применения со столом.
- ▶ **При распиловке с погружением, выполняемой не под прямым углом, зафиксируйте направляющую плиту плиты, чтобы она не сдвинулась в сторону.** Боковое смещение плиты может привести к заклини-

ванию пильного диска и, таким образом, к обратному удару.

- ▶ **Не используйте пильные диски из быстрорежущей стали.** Такие диски могут легко разломаться.
- ▶ **Не распиливайте черные металлы.** Раскаленная стружка может воспламенить патрубок для отсасывания пыли.
- ▶ **При повреждении и ненадлежащем использовании аккумулятора может выделяться газ.** Обеспечьте приток свежего воздуха и при возникновении жалоб обратитесь к врачу. Газы могут вызвать раздражение дыхательных путей.
- ▶ **Не вскрывайте аккумулятор.** При этом возникает опасность короткого замыкания.
- ▶ **Острыми предметами, как напр., гвоздем или отверткой, а также внешним силовым воздействием можно повредить аккумуляторную батарею.** Это может привести к внутреннему короткому замыканию, возгоранию с задымлением, взрыву или перегреву аккумуляторной батареи.
- ▶ **Используйте аккумуляторную батарею только в изделиях изготовителя.** Только так аккумулятор защищен от опасной перегрузки.



Защищайте аккумуляторную батарею от высоких температур, напр., от длительного нагревания на солнце, от огня, воды и влаги. Существует опасность взрыва.



- ▶ **Выждите полной остановки электроинструмента и только после этого выпускайте его из рук.** Рабочий инструмент может заест, и это может привести к потере контроля над электроинструментом.
- ▶ **Крепко держите электроинструмент во время работы двумя руками и следите за устойчивым положением тела.** Двумя руками Вы можете более надежно вести электроинструмент.

Описание продукта и услуг



Прочтите все указания и инструкции по технике безопасности. Несоблюдение указаний по технике безопасности и инструкций может привести к поражению электрическим током, пожару и/или тяжелым травмам.

Пожалуйста, соблюдайте иллюстрации в начале руководства по эксплуатации.

Применение по назначению

Настоящий электроинструмент предназначен для выполнения продольных и поперечных прямых резов и резов под углом в древесине.

Изображенные составные части

Нумерация представленных компонентов выполнена по изображению на странице с иллюстрациями.

- (1) Блокиратор выключателя
- (2) Подсветка
- (3) Шестигранный штифтовый ключ
- (4) Дополнительная рукоятка (с изолированной поверхностью)
- (5) Кнопка фиксации шпинделя
- (6) Опорная плита
- (7) Барашковый винт для параллельного упора
- (8) Барашковый винт для настройки угла наклона
- (9) Шкала угла распила
- (10) Метка угла пропила 45° (0° для GKS 18V-57 G)
- (11) Метка угла пропила 0° (45° для GKS 18V-57 G)
- (12) Параллельный упор
- (13) Маятниковый защитный кожух
- (14) Рычаг для настройки маятникового защитного кожуха
- (15) Барашковый винт для настройки угла наклона (GKS 18V-57 G)
- (16) Патрубок для выброса опилок
- (17) Защитный кожух
- (18) Выключатель
- (19) Аккумулятор^{A)}
- (20) Рукоятка (с изолированной поверхностью)
- (21) Шпиндель пилы
- (22) Приемный фланец
- (23) Пильный диск^{A)}
- (24) Прижимной фланец
- (25) Зажимной винт с шайбой
- (26) Кнопка разблокировки аккумулятора^{A)}
- (27) Крепежный винт адаптера пылеудаления^{A)}
- (28) Адаптер пылеудаления^{A)}
- (29) Зажимной рычаг настройки глубины резания
- (30) Шкала глубины пропила
- (31) Пара трубочин^{A)}
- (32) Кнопка индикатора заряженности аккумуляторной батареи^{A)}
- (33) Индикатор заряженности аккумуляторной батареи^{A)}
- (34) Направляющая шина^{A)}
- (35) Шланг пылеудаления^{A)}
- (36) Соединительный элемент^{A)}

^{A)} **Изображенные или описанные принадлежности не входят в стандартный объем поставки. Полный ассортимент принадлежностей Вы найдете в нашей программе принадлежностей.**

Технические данные

Ручная дисковая пила		GKS 18V-57 G	GKS 18V-57
Артикульный номер		3 601 FA2 1..	3 601 FA2 2..
Номинальное напряжение	B+	18	18
Число оборотов холостого хода	мин ⁻¹	3400	3400
Макс. глубина пропила			
- при угле пиления 0°	мм	57	57
- при угле пиления 45°	мм	42	39
Фиксатор шпинделя		●	●
Использование с системой направляющей шины FSN		●	-
Размеры опорной плиты	мм	252 x 194	188 x 138
Диаметр пильного диска	мм	165	165
Толщина тела пильного диска, макс.	мм	1,7	1,7
мин. толщина центральной части пильного диска	мм	1,0	1,0
Толщина зуба/ширина развода зубьев, макс.	мм	2,6	2,6
Толщина зуба/ширина развода зубьев, мин.	мм	1,7	1,7
Диаметр посадочного отверстия пильного диска	мм	20	20
Масса согласно EPTA-Procedure 01:2014	кг	3,4/4,1 ^{A)}	3,4/4,0 ^{A)}
Допустимая температура внешней среды			
- во время зарядки	°C	0...+45	0...+45
- во время эксплуатации ^{B)} и во время хранения	°C	-20...+50	-20...+50
Рекомендуемые аккумуляторы		GBA 18V.. GBA 18V...W	GBA 18V.. GBA 18V...W
Рекомендуемые зарядные устройства		AL 18.. GAL 3680	AL 18.. GAL 3680
Рекомендуемые зарядные устройства для индуктивных аккумуляторных батарей		GAL 18...W	GAL 18...W

A) в зависимости от используемой аккумуляторной батареи

B) ограниченная мощность при температуре <0 °C

Данные по шуму и вибрации

Шумовая эмиссия определена в соответствии с **EN 62841-2-5**.

A-взвешенный уровень шума от электроинструмента составляет обычно: уровень звукового давления **80 дБ(A)**; уровень звуковой мощности **91 дБ(A)**. Погрешность **K = 3,0 дБ**.

Используйте средства защиты органов слуха!

Суммарная вибрация a_v (векторная сумма трех направлений) и погрешность K определены в соответствии с **EN 62841-2-5**:

Распиливание древесины: $a_v < 2,5 \text{ м/с}^2$, **K = 1,5 м/с²**

Указанные в настоящих инструкциях уровень вибрации и значение шумовой эмиссии измерены по методике измерения, прописанной в стандарте, и могут быть использованы для сравнения электроинструментов. Они также пригодны для предварительной оценки уровня вибрации и шумовой эмиссии.

Уровень вибрации и значение шумовой эмиссии указаны для основных видов работы с электроинструментом. Од-

нако если электроинструмент будет использован для выполнения других работ с применением непредусмотренных изготовителем рабочих инструментов или техническое обслуживание не будет отвечать предписаниям, то значения уровня вибрации и шумовой эмиссии могут быть иными. Это может значительно повысить общий уровень вибрации и общую шумовую эмиссию в течение всей продолжительности работы.

Для точной оценки уровня вибрации и шумовой эмиссии в течение определенного временного интервала нужно учитывать также и время, когда инструмент выключен или, хотя и включен, но не находится в работе. Это может значительно сократить уровень вибрации и шумовую эмиссию в пересчете на полное рабочее время.

Предусмотрите дополнительные меры безопасности для защиты оператора от воздействия вибрации, например: техническое обслуживание электроинструмента и рабочих инструментов, меры по поддержанию рук в тепле, организация технологических процессов.

Сборка

- ▶ **Применяйте только пильные диски с максимальной допустимой скоростью выше скорости холостого хода Вашего электроинструмента.**

Зарядка аккумулятора

- ▶ **Применяйте только перечисленные на странице принадлежностей зарядные устройства.** Только эти зарядные устройства пригодны для литиево-ионного аккумулятора Вашего электроинструмента.

Указание: Аккумуляторная батарея поставляется в частично заряженном состоянии. Для обеспечения полной мощности аккумулятора зарядите его полностью перед первым применением.

Литий-ионный аккумулятор может быть заряжен в любое время без сокращения срока службы. Прекращение процесса зарядки не наносит вреда аккумулятору.

Литиево-ионная аккумуляторная батарея защищена от глубокой разрядки системой „Electronic Cell Protection (ECP)“. Защитная схема выключает электроинструмент при разряженном аккумуляторе – рабочий инструмент останавливается.

- ▶ **После автоматического выключения электроинструмента не нажимайте больше на выключатель.** Аккумулятор может быть поврежден.

Учитывайте указания по утилизации.

Извлечение аккумулятора

Аккумулятор (19) оснащен двумя ступенями фиксирования, призванными предотвращать выпадение аккумулятора при непреднамеренном нажатии на кнопку разблокировки (26). Пока аккумулятор находится в электроинструменте, пружина держит его в соответствующем положении.

Чтобы извлечь аккумуляторную батарею (19), нажмите на кнопку разблокировки (26) и извлеките аккумуляторную батарею из электроинструмента, потянув ее назад.

Не применяйте при этом силы.

Индикатор заряженности аккумуляторной батареи (см. рис. F)

Три зеленых светодиода на индикаторе заряженности аккумулятора (33) показывают уровень его заряда (19). По причинам безопасности индикатор заряженности активен только в состоянии покоя электроинструмента.

Нажмите кнопку (32), чтобы отобразить степень заряженности аккумуляторной батареи.

Это также возможно при извлеченной аккумуляторной батарее (19).

Светодиод	Емкость
Непрерывный свет 3 зеленых светодиодов	≥ 2/3
Непрерывный свет 2 зеленых светодиодов	≥ 1/3

Светодиод	Емкость
Непрерывный свет 1 зеленого светодиода	< 1/3
Мигание 1 зеленого светодиода	Резерв

Если после нажатия на кнопку (32) не загорается ни один светодиодный индикатор, аккумулятор неисправен и должен быть заменен.

Установка/смена пильного диска

- ▶ **До начала работ по техобслуживанию, смене инструмента и т. д., а также при транспортировке и хранении извлекайте аккумулятор из электроинструмента.** При непреднамеренном включении возникает опасность травмирования.
- ▶ **При установке пильного диска надевайте защитные перчатки.** Прикосновение к пильному полотну может привести к травме.
- ▶ **Применяйте только пильные диски с параметрами, указанными в этом руководстве по эксплуатации и на электроинструменте, которые испытаны по EN 847-1 и имеют соответствующее обозначение.**
- ▶ **Допустимое число оборотов рабочего инструмента должно быть не менее указанного на электроинструменте максимального числа оборотов.** Оснастка, вращающаяся с большей, чем допустимо скоростью, может разорваться и разлететься в пространстве.
- ▶ **Ни в коем случае не применяйте шлифовальные круги в качестве рабочего инструмента.**

Выбор пильного полотна

Обзор рекомендуемых пильных полотен Вы найдете в конце настоящего руководства.

Демонтаж пильного диска (см. рис. A)

Для смены рабочего инструмента положите электроинструмент на торцовую сторону корпуса двигателя.

- Нажмите кнопку фиксации шпинделя (5) и удерживайте ее нажатой.
- ▶ **Нажимайте на кнопку фиксации шпинделя (5) только при остановленном шпинделе.** В противном случае электроинструмент может быть поврежден.
- Туго затяните с помощью ключа-шестигранника (3) зажимной винт (25) в направлении вращения ⚙.
- Откиньте маятниковый защитный кожух (13) назад и крепко держите его.
- Снимите прижимной фланец (24) и пильный диск (23) со шпинделя пилы (21).

Монтаж пильного диска (см. рис. A)

Для смены рабочего инструмента положите электроинструмент на торцовую сторону корпуса двигателя.

- Очистите пильный диск (23) и все монтируемые зажимные детали.
- Откиньте маятниковый защитный кожух (13) назад и крепко держите его.

- Установите пильный диск (23) на опорный фланец (22). Направление резания зубьев (стрелка на пильном диске) должно совпадать с направлением стрелки на маятниковом защитном кожухе (13).
- Установите зажимной фланец (24) и вкрутите зажимной винт (25) в направлении вращения \ominus . Следите за правильным монтажным положением опорного фланца (22) и зажимного фланца (24).
- Нажмите кнопку фиксации шпинделя (5) и удерживайте ее нажатой.
- Туго затяните с помощью ключа-шестигранника (3) зажимной винт (25) в направлении вращения \ominus . Момент затяжки должен составлять 6–9 Н·м, что соответствует затяжке от руки плюс $\frac{1}{4}$ оборота.

Удаление пыли и стружки

Пыль некоторых материалов, как напр., красок с содержанием свинца, некоторых сортов древесины, минералов и металлов, может быть вредной для здоровья. Прикосновение к пыли и попадание пыли в дыхательные пути может вызвать аллергические реакции и/или заболевания дыхательных путей оператора или находящегося вблизи персонала.

Определенные виды пыли, напр., дуба и бука, считаются канцерогенными, особенно совместно с присадками для обработки древесины (хромат, средство для защиты древесины). Материал с содержанием асбеста разрешается обрабатывать только специалистам.

- По возможности используйте пригодную для материала систему пылеудаления.
- Хорошо проветривайте рабочее место.
- Рекомендуется пользоваться респираторной маской с фильтром класса P2.

Соблюдайте действующие в Вашей стране предписания для обрабатываемых материалов.

- ▶ **Избегайте скопления пыли на рабочем месте.** Пыль может легко воспламениться.

Монтаж адаптера пылеудаления (см. рис. В)

Вставьте адаптер пылеудаления (28) на патрубок для выброса опилок (16), чтобы он вошел в зацепление. Дополнительно закрепите адаптер пылеудаления (28) винтом (27).

К адаптеру пылеудаления (28) может быть присоединен шланг пылеудаления диаметром 35 мм.

- ▶ **Адаптер пылеудаления нельзя монтировать без подключенной внешней системы пылеудаления.** Иначе может быть забит отсасывающий канал.
- ▶ **К адаптеру отсасывания нельзя подключать пылесборник.** Иначе система всасывания может засориться.

Для обеспечения оптимального пылеудаления необходимо регулярно очищать адаптер пылеудаления (28).

Внешняя система пылеудаления

Подсоедините шланг пылеудаления (35) к пылесосу (принадлежность). Обзор возможных пылесосов содержится в конце этого руководства.

Электроинструмент может быть подключен прямо к штепсельной розетке универсального пылесоса фирмы Bosch с устройством дистанционного пуска. Пылесос автоматически запускается при включении электроинструмента.

Пылесос должен быть пригоден для обрабатываемого материала.

Применяйте специальный пылесос для удаления особо вредных для здоровья видов пыли возбудителей рака или сухой пыли.

Работа с инструментом

Режимы работы

- ▶ **До начала работ по техобслуживанию и настройке электроинструмента выньте аккумулятор.**

Установка глубины пиления (см. рис. С)

- ▶ **Устанавливайте глубину пиления в соответствии с толщиной заготовки.** Пильный диск не должен выступать за обрабатываемую заготовку более чем на высоту зуба.

Отпустите зажимной рычаг (29). Чтобы уменьшить глубину пропила, отведите пилу от опорной плиты (6), чтобы увеличить – опустите пилу к опорной плите (6). Установите желаемый размер по шкале глубины пропила. Снова туго затяните зажимной рычаг (29).

Силу зажима зажимного рычага (29) можно регулировать. Для этого выкрутите зажимной рычаг (29) и снова вкрутите его со смещением не менее 30° против часовой стрелки.

Настройка угла распила (GKS 18V-57 G)

Положите электроинструмент на торцовую сторону защитного кожуха (17).

Ослабьте барашковые винты (8) и (15). Поверните пилу в сторону. Установите нужное значение на шкале (9). Снова крепко затяните барашковые винты (8) и (15).

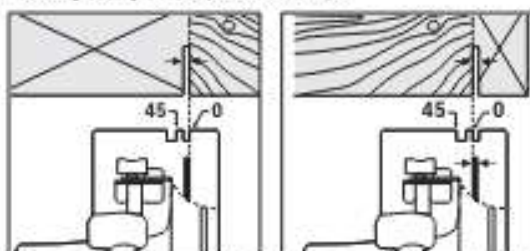
Указание: При косой распиловке глубина пиления меньше, чем значение, указанное на шкале глубины пиления (30).

Настройка угла распила (GKS 18V-57)

Положите электроинструмент на торцовую сторону защитного кожуха (17).

Отпустите барашковый винт (8). Поверните пилу в сторону. Установите нужное значение на шкале (9). Снова крепко затяните барашковый винт (8).

Указание: При косой распиловке глубина пиления меньше, чем значение, указанное на шкале глубины пиления (30).

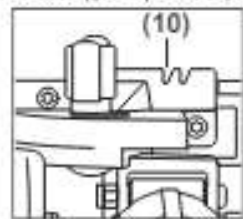
Метки угла пропила (GKS 18V-57):

Метка линии распила 0° (11) показывает положение пильного диска при распиливании под прямым углом. Метка линии распила 45° (10) показывает положение пильного диска при распиливании под углом 45°.

Для получения точного пропила установите дисковую пилу на заготовке согласно рисунку. Рекомендуется сделать пробный пропил.

GKS 18V-57 G:

При использовании системы направляющей шины FSN инструмент может при распиливании под углом оставаться в гнезде направляющей шины.



Используйте только метку угла пропила (10) при распиле под прямым углом и под углом 45° с направляющей шиной.

Включение электроинструмента**Установка аккумулятора**

- ▶ Применяйте только оригинальные литиево-ионные аккумуляторы фирмы Bosch с напряжением, указанным на заводской табличке электроинструмента. Использование других аккумуляторных батарей может приводить к химическим ожогам и опасности пожара.

Вставьте заряженный аккумулятор (19) спереди в рукоятку электроинструмента. Полностью вдавите аккумулятор в рукоятку, чтобы красная полоска не стало видно и аккумулятор надежно зафиксировался.

Включение/выключение

Чтобы **включить** электроинструмент, сначала нажмите блокиратор выключателя (1), а **затем** нажмите на выключатель (18) и удерживайте его нажатым.

Чтобы **выключить**, отпустите выключатель (18).

Указание: Из соображений безопасности выключатель (18) не может быть зафиксирован и при работе следует постоянно нажимать на него.

Тормоз выбега

Интегрированный тормоз выбега сокращает продолжительность вращения пильного диска по инерции после выключения электроинструмента.

Защита от глубокой разрядки

Литиево-ионная аккумуляторная батарея защищена от глубокой разрядки системой „Electronic Cell Protection“ (ECP). Защитная схема выключает электроинструмент при разряженном аккумуляторе – рабочий инструмент останавливается.

Указания по применению

Ширина пропила различается в зависимости от используемого пильного диска.

Защищайте пильные диски от ударов.

Ведите электроинструмент равномерно, слегка подталкивая его, в направлении распиловки. Слишком сильная подача значительно сокращает срок службы оснастки и может повредить электроинструмент.

Производительность пиления и качество распила в значительной степени зависят от состояния и формы зубьев пильного диска. Поэтому применяйте только острые и пригодные для обрабатываемого материала пильные диски.

Пиление древесины

Правильный выбор пильного диска зависит от вида и качества древесины, а также от вида пропилов – продольные или поперечные.

При продольном распиливании ели образуется длинная спиралевидная стружка.

Пыль бука и дуба особенно вредна для здоровья, поэтому работайте только с системой пылеудаления.

Распиливание с параллельным упором (см. рис. D)

Параллельный упор (12) обеспечивает возможность точного пиления вдоль края заготовки или распиливания на одинаковые полосы.

Пиление со вспомогательным упором (см. рис. E)

Для обработки больших заготовок или для отрезания прямых краев Вы можете закрепить на заготовке в качестве вспомогательного упора доску или рейку и вести дисковую пилу опорной плитой вдоль вспомогательного упора.

Распиливание с направляющей шиной (см. рис. G)

С помощью направляющей шины (34) можно выполнять прямые резы.

Указание: Используйте направляющую шину (34) только при распиловке под прямым углом. При косой распиловке возможно повреждение направляющей шины (34).

Антискользящее покрытие предотвращает соскальзывание направляющей шины с поверхности заготовки, щадя ее таким образом. Покрытие направляющей шины обеспечивает легкое скольжение электроинструмента.

Устанавливайте дисковую пилу прямо к направляющей шине (34). Закрепите направляющую шину (34) на заготовке с помощью пригодных зажимных приспособлений, напр., с помощью струбцин, таким образом, чтобы узкое плечо направляющей шины (34) смотрело на пильный диск.

Направляющая шина (34) не должна выступать за край заготовки с распиливаемой стороны.

Включите электроинструмент и ведите его с умеренной подачей в направлении реза.

При помощи соединительного элемента (36) можно соединить две направляющие шины. Крепление осуществляется четырьмя винтами, находящимися в соединительном элементе.

Указания по оптимальному обращению с аккумулятором

Защищайте аккумулятор от влаги и воды.

Храните аккумулятор только в диапазоне температур от -20°C до 50°C . Не оставляйте аккумулятор летом в автомобиле.

Время от времени прочищайте вентиляционные прорези аккумулятора мягкой, сухой и чистой кисточкой.

Значительное сокращение продолжительности работы после заряда свидетельствует о старении аккумулятора и указывает на необходимость его замены.

Учитывайте указания по утилизации.

Техобслуживание и сервис

Техобслуживание и очистка

- ▶ До начала работ по техобслуживанию, смене инструмента и т. д., а также при транспортировке и хранении извлекайте аккумулятор из электроинструмента. При непреднамеренном включении возникает опасность травмирования.
- ▶ Для обеспечения качественной и безопасной работы содержите электроинструмент и вентиляционные прорези в чистоте.

Маятниковый защитный кожух должен всегда свободно двигаться и самостоятельно закрываться. Поэтому всегда держите в чистоте участок вокруг маятниково защитного кожуха. Удаляйте пыль и стружку кисточкой.

Пильные диски без покрытия можно защитить от коррозии тонким слоем не содержащего кислот масла. Перед работой удалите масло, чтобы древесина не выглядела пятнистой.

Смола или остатки клея на пильном диске отрицательно сказываются на качестве пропила. Поэтому очищайте пильный диск сразу после использования.

Сервис и консультирование по вопросам применения

Сервисный отдел ответит на все Ваши вопросы по ремонту и обслуживанию Вашего продукта, а также по запчастям. Изображения с пространственным разделением делателей и информацию по запчастям можно посмотреть также по адресу: www.bosch-pt.com

Коллектив сотрудников Bosch, предоставляющий консультации на предмет использования продукции, с удовольствием ответит на все Ваши вопросы относительно нашей продукции и ее принадлежностей.

Пожалуйста, во всех запросах и заказах запчастей обязательно указывайте 10-значный товарный номер по заводской табличке изделия.

Для региона: Россия, Беларусь, Казахстан, Украина

Гарантийное обслуживание и ремонт электроинструмента, с соблюдением требований и норм изготовителя производится на территории всех стран только в фирменных или авторизованных сервисных центрах «Роберт Бош». ПРЕДУПРЕЖДЕНИЕ! Использование контрафактной продукции опасно в эксплуатации, может привести к ущербу для Вашего здоровья. Изготовление и распространение контрафактной продукции преследуется по Закону в административном и уголовном порядке.

Россия

Уполномоченная изготовителем организация:
ООО «Роберт Бош» Вашутинское шоссе, вл. 24
141400, г. Химки, Московская обл.
Тел.: +7 800 100 8007
E-Mail: info.powertools@ru.bosch.com
www.bosch-pt.ru

Беларусь

ИП «Роберт Бош» ООО
Сервисный центр по обслуживанию электроинструмента
ул. Тимирязева, 65А-020
220035, г. Минск
Тел.: +375 (17) 254 78 71
Тел.: +375 (17) 254 79 16
Факс: +375 (17) 254 78 75
E-Mail: pt-service.by@bosch.com
Официальный сайт: www.bosch-pt.by

Казахстан

Центр консультирования и приема претензий
ТОО «Роберт Бош» (Robert Bosch)
г. Алматы,
Республика Казахстан
050012
ул. Муратбаева, д. 180
БЦ «Гермес», 7й этаж
Тел.: +7 (727) 331 31 00
Факс: +7 (727) 233 07 87
E-Mail: ptka@bosch.com
Полную и актуальную информацию о расположении сервисных центров и приемных пунктов Вы можете получить на официальном сайте:
www.bosch-professional.kz

Молдова

RIALTO-STUDIO S.R.L.
Пл. Кантемира 1, этаж 3, Торговый центр ТОПАЗ
2069 Кишинев
Тел.: + 373 22 840050/840054
Факс: + 373 22 840049
Email: info@rialto.md

Армения, Азербайджан, Грузия, Киргизстан, Монголия, Таджикистан, Туркменистан, Узбекистан

ТОО «Роберт Бош» (Robert Bosch)
Power Tools послепродажное обслуживание проспект Райымбека 169/1
050050 Алматы, Казахстан
Служебная эл. почта: service.pt.ka@bosch.com
Официальный веб-сайт: www.bosch.com, www.bosch-pt.com

Транспортування

На вложенные литиево-ионные аккумуляторные батареи распространяются требования в отношении транспортировки опасных грузов. Аккумуляторные батареи могут перевозиться самим пользователем автомобильным транспортом без необходимости соблюдения дополнительных норм.

При перевозке с привлечением третьих лиц (напр.: самолетом или транспортным экспедитором) необходимо соблюдать особые требования к упаковке и маркировке. В этом случае при подготовке груза к отправке необходимо участие эксперта по опасным грузам.

Отправляйте аккумуляторную батарею только с неповрежденным корпусом. Заклейте открытые контакты и упакуйте аккумуляторную батарею так, чтобы она не перемещалась внутри упаковки. Пожалуйста, соблюдайте также возможные дополнительные национальные предписания.

Утилизация



Электроинструменты, аккумуляторные батареи, принадлежности и упаковку нужно сдавать на экологически чистую рекуперацию.



Не выбрасывайте электроинструменты и аккумуляторные батареи/батарейки в бытовой мусор!

Только для стран-членов ЕС:

В соответствии с европейской директивой 2002/19/EU отслужившие электроинструменты и в соответствии с европейской директивой 2006/66/EC поврежденные либо исчерпавшие себя аккумуляторы/батарейки нужно собирать отдельно и сдавать на экологически чистую рекуперацию.

Аккумуляторы/батареи:

Литий-ионные:

Пожалуйста, учитывайте указание в разделе Транспортировка (см. „Транспортировка“, Страница 162).

Українська

Вказівки з техніки безпеки

Загальні вказівки з техніки безпеки для електроінструментів

ПОПЕРЕДЖЕННЯ

електроінструментом. Невиконання усіх поданих

Прочитайте всі вказівки з техніки безпеки, інструкції, ілюстрації та специфікації, надані з цим

нижче інструкцій може призвести до ураження електричним струмом, пожежі і/або серйозної травми.

Добре зберігайте на майбутнє ці попередження і вказівки.

Під поняттям «електроінструмент» в цих застереженнях мається на увазі електроінструмент, що працює від мережі (з електрокабелем) або від акумуляторної батареї (без електрокабелю).

Безпека на робочому місці

- ▶ **Тримайте своє робоче місце в чистоті і забезпечте добре освітлення робочого місця.** Безлад або погане освітлення на робочому місці можуть призвести до нещасних випадків.
- ▶ **Не працюйте з електроінструментом у середовищі, де існує небезпека вибуху внаслідок присутності горючих рідин, газів або пилу.** Електроінструменти можуть породжувати іскри, від яких може займатися пил або пари.
- ▶ **Під час праці з електроінструментом не підпускайте до робочого місця дітей та інших людей.** Ви можете втратити контроль над електроінструментом, якщо Ви не будете зосереджені на виконанні роботи.

Електрична безпека

- ▶ **Штепсель електроінструмента повинен пасувати до розетки. Не дозволяється міняти щось в штепселі.** Для роботи з електроінструментами, що мають захисне заземлення, не використовуйте адаптери. Використання оригінального штепселя та належної розетки зменшує ризик ураження електричним струмом.
- ▶ **Уникайте контакту частин тіла із заземленими поверхнями, напр., трубами, батареями опалення, плитами та холодильниками.** Коли Ваше тіло заземлене, існує збільшена небезпека ураження електричним струмом.
- ▶ **Захищайте електроінструменти від дощу і вологи.** Попадання води в електроінструмент збільшує ризик ураження електричним струмом.
- ▶ **Не використовуйте мережний шнур живлення не за призначенням. Ніколи не використовуйте мережний шнур для перенесення або перетягування електроінструмента або витягання штепселя з розетки.** Захищайте кабель від тепла, мастила, гострих країв та рухомих деталей електроінструмента. Пошкоджений або закручений кабель збільшує ризик ураження електричним струмом.
- ▶ **Для зовнішніх робіт обов'язково використовуйте лише такий подовжувач, що придатний для зовнішніх робіт.** Використання подовжувача, що розрахований на зовнішні роботи, зменшує ризик ураження електричним струмом.
- ▶ **Якщо не можна запобігти використанню електроінструмента у вологому середовищі, використовуйте пристрій захисного вимкнення.**