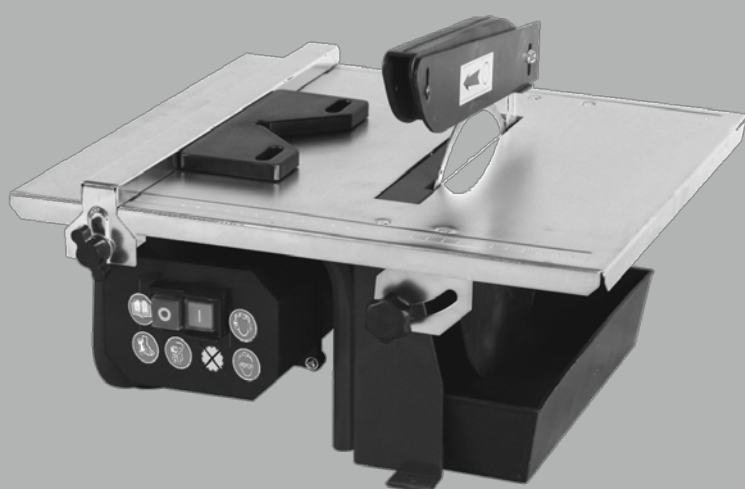


# REDVERG

## ИНСТРУКЦИЯ ПО ЭКСПЛУАТАЦИИ



**ПЛИТКОРЕЗ ЭЛЕКТРИЧЕСКИЙ  
REDVERG**

**RD-184103**

**RD-184303**

**RD-184403**

## ИНСТРУКЦИИ ПО ЭКСПЛУАТАЦИИ.

(ХРАНИТЬ ДАННЫЕ ИНСТРУКЦИЮ ВМЕСТЕ С ВАШИМ СТАНКОМ).

**Внимание:** Перед эксплуатацией станка внимательно изучить данную инструкцию. процессе эксплуатации соблюдайте требования настоящего руководства, чтобы обеспечить оптимальное функционирование электрического плиткореза и продлить срок его службы.

Комплексное полное техническое обслуживание и ремонт в объёме, превышающем перечисленные данным руководством операции, должны производиться квалифицированным персоналом на специализированных предприятиях. Установка, и необходимое техническое обслуживание производится пользователем и допускается только после изучения данного руководства по эксплуатации. Приобретённый Вами электрический плиткорез может иметь некоторые отличия от настоящего руководства, связанные с изменением конструкции, не влияющие на условия его монтажа и эксплуатации.

### 1. Основные сведения об изделии.

Электрический плиткорез (далее по тексту - плиткорез): предназначен для резки настенной, половой, а также тротуарной плиткой. Резание других материалов на данном плиткорезе запрещено.

Данная модель предназначена для работы в условиях умеренного климата с диапазоном рабочих температур от +1 до 35 °С и относительной влажности воздуха не более 80% . Питание от сети переменного тока, напряжения 220 В +/-10%, частоты 50 Гц +/-5%.

Транспортировка плиткореза производится в закрытых транспортных средствах в соответствии с правилами перевозки грузов, действующих на транспорте данного вида.

### 2. Общая схема станка

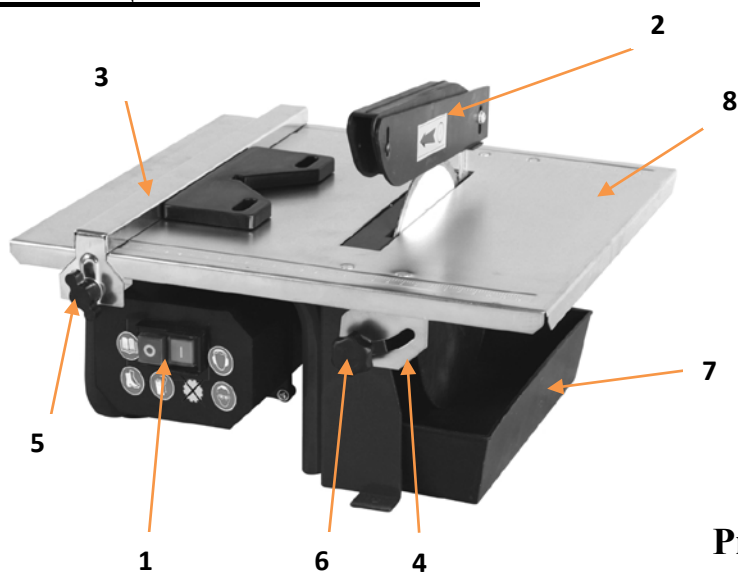


Рис.1

1. Кнопка включения/выключения станка.
2. Ограждение (защита) диска.
3. Направляющая планка упор.
4. Установочная метка для резки под углом.
5. Винт регулировки направляющей планки.
6. Винт регулировки угла резки.
7. Ёмкость для воды.
8. Стол.

### 3. Технические характеристики.

Характеристики	RD-184303	RD-184103	RD-184403
Напряжение сети	230В/50Гц	230В/50Гц	230В/50Гц
Мощность	450Вт	600Вт	720Вт
Число оборотов	2800 об/мин	2800 об/мин	2990 об/мин
Размеры диска	180x22,2 мм	180x22,2 мм	200x22,2мм
Макс.глубина реза	34 мм	34 мм	44мм
Размеры стола	360x330 мм	420x400 мм	385x380мм
Макс. угол наклона стола	45 градусов	45 градусов	45 градусов
Вес	7,1 кг	8,7 кг	12 кг
Габаритные размеры	370x350x185мм	430x415 x185 мм	380x385x170мм

Рекомендуемое номинальное время работы: не более 20 минут при постоянной нагрузке.

Перерыв после работы с постоянной нагрузкой: 5 – 10 минут.

### 4. Правила эксплуатации станка.

Данный станок оснащён режущим диском для резки глиняной, керамической и другой плитки (всегда применять эти диски с водой).

#### **Перед работой:**

- отключите устройство от сети питания
- проверните рукой режущий диск, чтобы проверить, вращается ли он свободно.
- Убедитесь в том, что направление стрелки на режущем диске совпадает с направлением вращения двигателя.
- Всегда храните обойму и кольца, фиксирующие режущий диск в чистоте.
- Убедитесь в том, что болт, фиксирующий режущий диск, плотно закручен.
- Заполнить водяной бак до определённого уровня (вода обеспечивает охлаждение режущего диска и уменьшение выбросов пыли). Осуществлять постоянный контроль уровня воды в баке.

#### **Во время работы:**

- Применяйте средства защиты зрения и слуха.
- Подключить станок к сети (подключать к заземлённой однофазной розетке), включить станок и дождаться достижения номинального числа оборотов двигателя.
- Постепенно подвести заготовку к режущему диску с последующим приложением соответствующего давления в зависимости от толщины и типа материала заготовки.
- Ни в коем случае не пилите плитку на весу, держа в руках! Всегда плотно прижимайте её к направляющей.
- Ни в коем случае нельзя резать более чем одну плитку.
- Запрещается резать слишком мелкие изделия, величина которых не даёт возможности плотного прижатия к направляющей и/или соблюдения безопасного расстояния между руками и режущим диском.
- Следите за тем, чтобы вблизи устройства и на рабочем столе не находились посторонние предметы, которые могут помешать работе, или создать опасную ситуацию.
- Не используйте низко качественные режущие круги, диаметр и посадочное отверстие круга должны соответствовать техническим данным инструмента.
- Перед началом резки включите станок с закреплённым режущим кругом на несколько секунд. При появлении посторонних звуков и/или чрезмерном колебании необходимо немедленно выключить и обесточить прибор. Попробуйте найти и устранить причину неисправности, или обратитесь в сервисный центр.
- Перед началом резки режущий диск должен набрать максимальную скорость.
- Не набирайте чрезмерной скорости режущего диска во время резки.
- Недопустима работа режущего диска “в сухую”. Если ванна не будет полностью наполнена водой, то диск перегреется, и понизится качество резания.
- Запуск плиткореза осуществляется путём нажатия на выключатель 1 (рис. 2).


**Рис.2**

- Во время работы своевременно удаляйте пыльные отходы, пыль и крошки с рабочего стола, чрезмерное их скопление может привести к травме или к зажиму пильного диска.
- По завершении работы слить воду и прочистить станок.

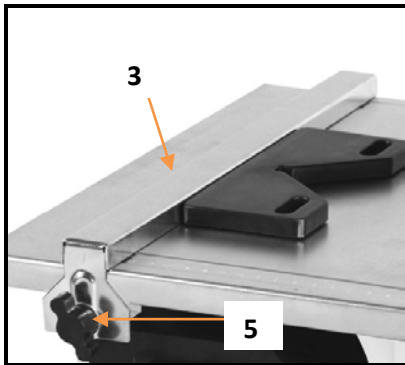
#### После окончания работы

- Отключить станок от сети.
- Слить воду из бака.
- Предупреждение: Не допускать проникновения влаги в станок; вода не должна попасть в двигатель.

#### Направляющая планка

Направляющая планка (3) рис.3 позволяет выполнять резку параллельно кромке.

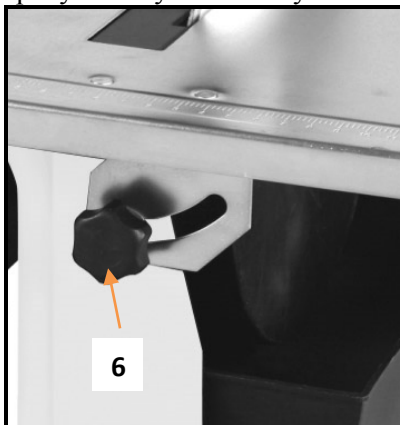
Регулировка: Ослабить винт (5) и установить направляющую планку на требуемое расстояние. Затянуть винт.


**Рис.3**

#### Регулировка угла резки

Угол резки может быть отрегулирован в диапазоне от 0 до 45°.

Регулировка: Ослабить винт (6) рис.4, установить угол резки путём наклона стола вверх до достижения требуемого угла. Затянуть винт (6).


**Рис.4**

#### Замена режущего диска

1. Диски, имеющие трещины или искривления, являются непригодными для дальнейшего использования и должны быть немедленно заменены.
2. На плиткорезе установлен диск с внешним диаметром 180 мм.
3. Диски, назначение и параметры которых не соответствуют приведённым инструкциям, не пригодны для использования на данной машине.

4. Не забудьте отсоединить шнур питания от сети перед операциями по замене диска.
5. При установке соблюдайте указанное на диске направление вращения.
6. Чтобы заменить режущий диск, следует:
  - достаньте контейнер для воды (рис. 5);
  - придержать обойму режущего круга и открутить гайку, фиксирующую круг, с помощью гаечного ключа (рис. 6);
  - замените диск;
  - установите диск, выполнив выше приведённые операции в обратном порядке;
  - проверьте надёжность крепления диска;
  - сделайте пробный пуск машины, убедитесь, что диск не закусывает, и он свободно вращается в прорези стола



Рис.5

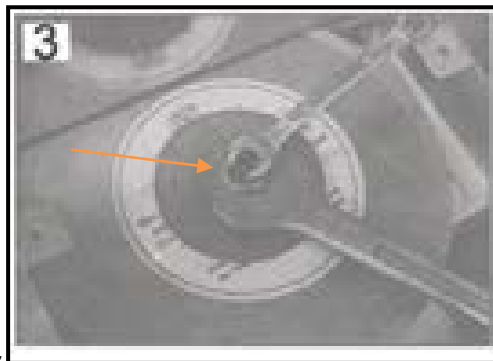


Рис.6

## **5. Меры предосторожности в процессе эксплуатации станка.**

- Поддерживать чистоту на рабочем месте.
- Учитывать внешние условия. Не подвергать электроинструмент воздействию дождя. Не использовать электроинструмент во влажных или сырых помещениях. Хранить инструмент в сухом месте. Не использовать электроинструмент вблизи легковоспламеняющихся жидкостей или газов.
- Не допускать детей и посторонних лиц к инструменту. Не допускать касания инструмента или электрического кабеля посторонними лицами.
- Хранить инструменты в безопасном месте. Неиспользуемый инструмент должен храниться в сухом закрытом помещении, недоступном для детей.
- Не перегружать инструмент. Инструмент выполнит работу более качественно и безопасно при номинальной нагрузке, для которой он рассчитан.
- Использовать соответствующую одежду. Не носить свободную одежду или предметы бижутерии, которые могут быть захвачены вращающимися деталями. При работе вне помещения рекомендуется использовать рабочие перчатки и обувь с нескользящей подошвой.
- Использовать защитные очки. При образовании пыли в процессе работы использовать респиратор.
- Не перемещать инструмент за сетевой кабель и не тянуть кабель для отключения инструмента от сетевой розетки.
- Не допускать нестандартных положений вашего тела. Необходимо сохранять вертикальное положение тела и постоянно следить за поддержанием равновесия.
- Отключать станок после окончания работы, перед проведением техобслуживания и при замене диска.
- При подключении станка к сети убедиться в том, что пусковой переключатель находится в положении «Выкл.».
- Проверить исправность станка. Перед началом работы убедиться в наличии и исправности защитных ограждений. Убедиться в том, что движущиеся компоненты находятся в рабочем состоянии, не заблокированы и не имеют повреждений. Ремонт или замена ограждений и повреждённых компонентов осуществляется предприятием розничной торговли.
- Напряжение в сети должно соответствовать техническим параметрам, указанным в табличке с паспортными данными.
- Не зажимать или не демонтировать ограждение режущего ножа.
- Не тормозить режущий диск путём давления на боковые стороны диска.
- Использовать станок для резки плитки только в виде стационарного инструмента.

- Убедиться в том, что режущий диск надёжно зафиксирован и вращается в правильном направлении.

## **6. ГАРАНТИЙНЫЕ УСЛОВИЯ.**

1. Гарантийный срок эксплуатации плиткореза - 12 календарных месяцев со дня продажи.  
2. В случае выхода плиткореза из строя в течение гарантийного срока эксплуатации по вине изготовителя, владелец имеет право на бесплатный гарантийный ремонт, при соблюдении следующих условий:

- отсутствие механических повреждений;
- отсутствие признаков нарушения требований руководства по эксплуатации;
- наличие в руководстве по эксплуатации отметки о продаже и наличие подписи покупателя;
- соответствие серийного номера плиткореза серийному номеру в гарантийном талоне;
- отсутствие следов неквалифицированного ремонта.

Удовлетворение претензий потребителя с недостатками по вине изготовителя производится в соответствии с законом РФ «О защите прав потребителей».

### **Нижний Новгород**

Адрес: Нижний Новгород, Московское шоссе, 300

Телефон: +7 (831) 274-89-66, 274-89-74, 274-89-68

### **Казань**

Адрес: Казань, Сибирский тракт, 34/12

Телефон: +7 (843) 526-74-84, 526-74-85

3. Безвозмездный ремонт или замена плиткореза в течение гарантийного срока эксплуатации производится при условии соблюдения потребителем правил эксплуатации и технического обслуживания, хранения и транспортировки.

4. При обнаружении Покупателем каких-либо неисправностей плиткореза, в течение срока, указанного в п. 1 он должен проинформировать об этом Продавца и предоставить плиткорез Продавцу для проверки. Максимальный срок проверки - в соответствии с законом РФ «О защите прав потребителей». В случае обоснованности претензий Продавец обязуется за свой счёт осуществить ремонт плиткореза или его замену. Транспортировка плиткореза для экспертизы, гарантийного ремонта или замены производится за счёт Покупателя.

5. В том случае, если неисправность плиткореза вызвана нарушением условий его эксплуатации или Покупателем нарушены условия, предусмотренные п. 3 Продавец с согласия покупателя вправе осуществить ремонт плиткореза за отдельную плату.

6. На продавца не могут быть возложены иные, не предусмотренные настоящим руководством, обязательства.

7. Гарантия не распространяется на:

- любые поломки связанные с погодными условиями (дождь, мороз, снег);
- при появлении неисправностей, вызванных действием непреодолимой силы (несчастный случай, пожар, наводнение, удар молнии и т.п.);
- нормальный износ: плиткорез, так же, как и все электрические устройства, нуждается в должном техническом обслуживании. Гарантией не покрывается ремонт, потребность в котором возникает вследствие нормального износа, сокращающего срок службы частей и оборудования;
- на износ таких частей, как присоединительные контакты, провода, ремни, и т.п.;
- естественный износ (полная выработка ресурса, сильное внутреннее или внешнее загрязнение);
- на оборудование и его части выход из строя которых стал следствием неправильной установки, несанкционированной модификации, неправильного применения, небрежности, неправильного обслуживания, ремонта или хранения, что неблагоприятно влияет на его характеристики и надёжность.
- на быстро изнашиваемые части (угольные щётки, диски, зубчатые ремни, резиновые уплотнения, сальники, защитные кожухи, смазку и т.п.)
- на неисправности, возникшие в результате перегрузки, повлёкшей выход из строя электродвигателя или других узлов и деталей.

К безусловным признакам перегрузки относятся, помимо прочих: появление цветов побежалости, деформация или оплавления деталей и узлов, потемнение или обугливание изоляции проводов электродвигателя под действием высокой температуры.

Изделие сдаётся на гарантийный ремонт **В ПОЛНОЙ КОМПЛЕКТАЦИИ, ОЧИЩЕННОЕ ОТ ПЫЛИ И ГРЯЗИ!**

**Транспортные расходы не входят в объем гарантийного обслуживания.**

**[WWW.RU.REDVERG.COM](http://WWW.RU.REDVERG.COM)**

**РЕДВЕРГ.РФ**