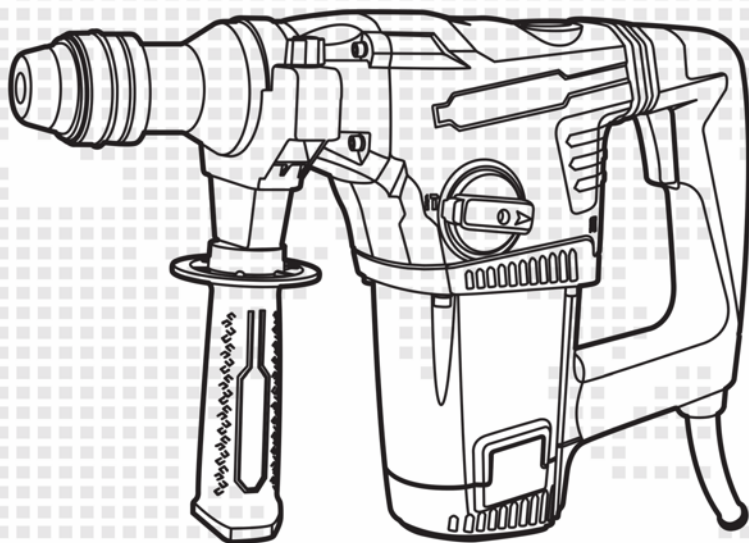


CROWN

TOOLS FOR A BETTER LIFE

- CT18114
- CT18116
- CT18118
- CT18118V
- CT18123V



de Originalbetriebsanleitung

en Original instructions

fr Notice originale

it Istruzioni originali

es Manual original

pt Manual original

tr Orijinal işletme talimatı

pl Instrukcja oryginalna

cs Původní návod k používání

sk Povodny navod na použitie

ro Instrucțiuni originale

bg Оригинална инструкция

el Πρωτότυπο οδηγιών χρήσης

ru Оригинальное руководство по эксплуатации

ua Оригінальна інструкція з експлуатації

lt Originali instrukcija

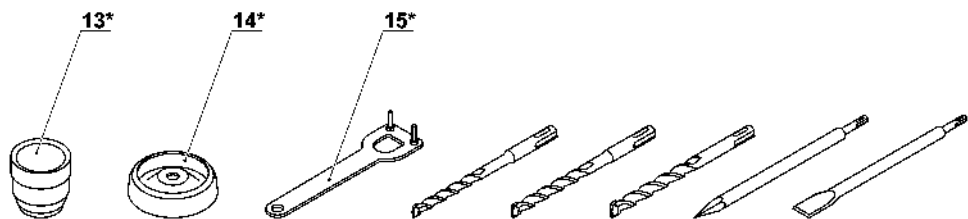
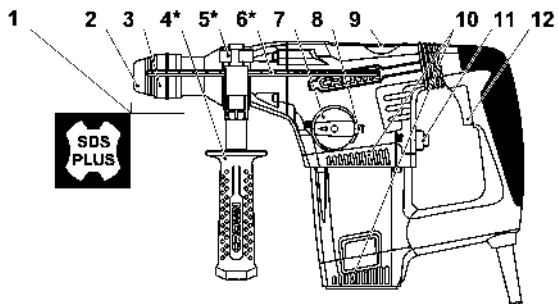
kz Пайдалану нұсқаулығының түпнұсқасы

ar دليل المستخدم الأصلي

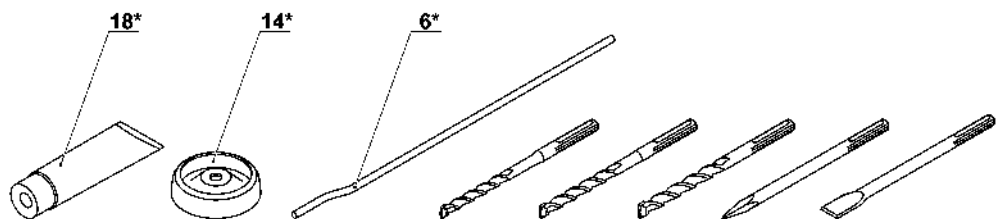
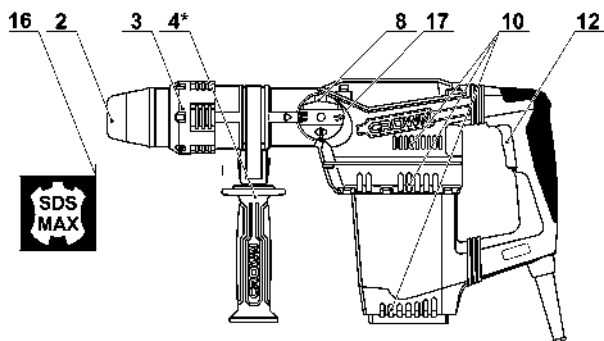
fa دفترچه راهنمای اصلی



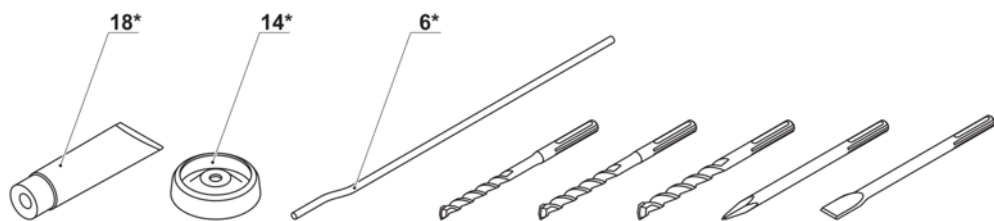
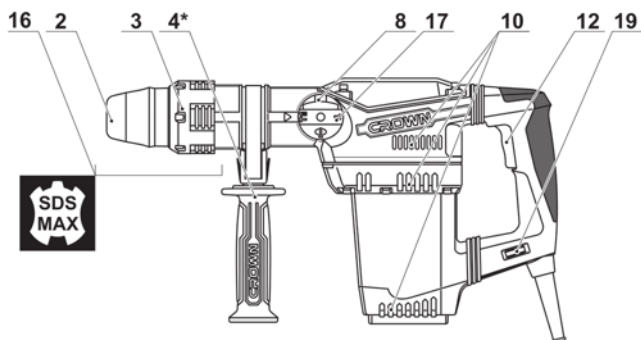
CT18114 / CT18116



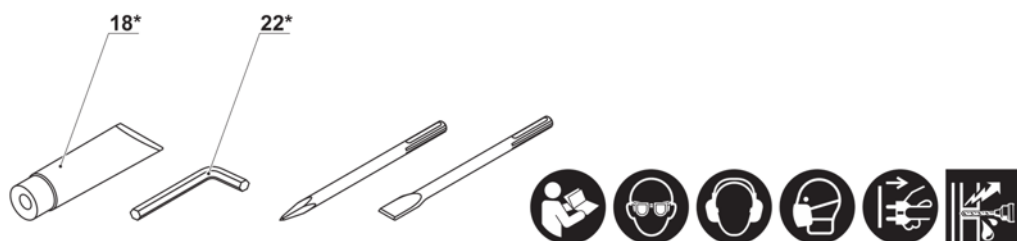
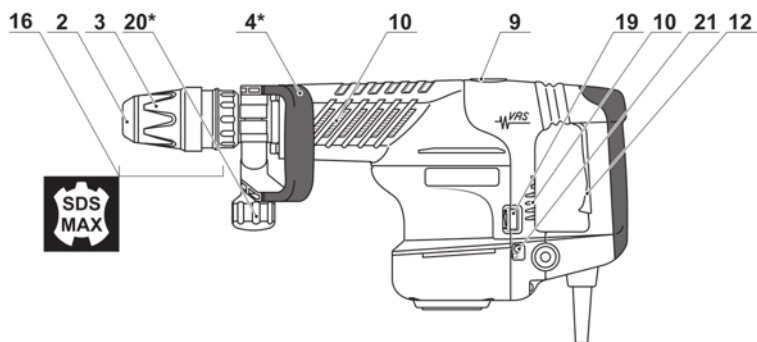
CT18118



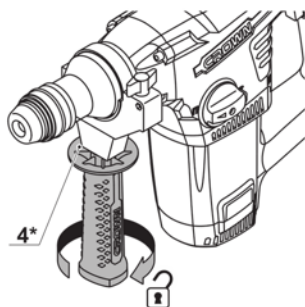
CT18118V



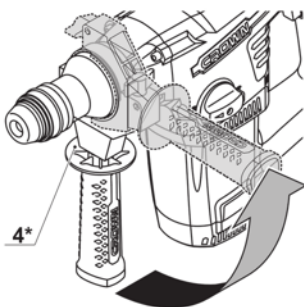
CT18123V



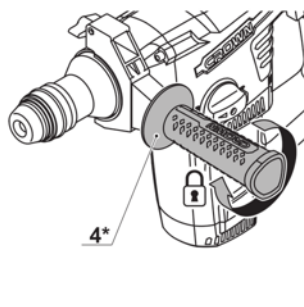
1.1



1.2

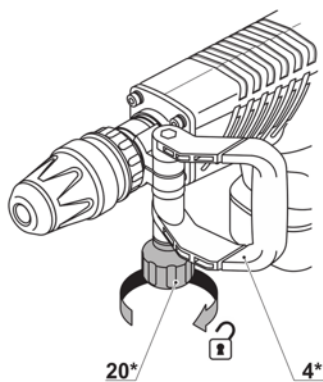


1.3

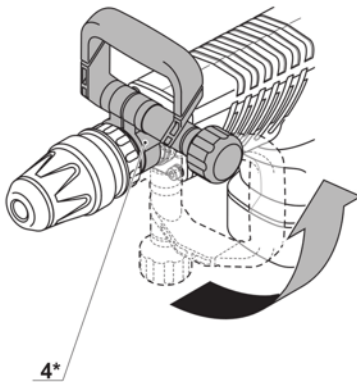


CT18123V

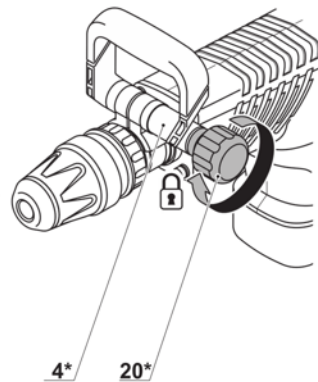
2.1



2.2

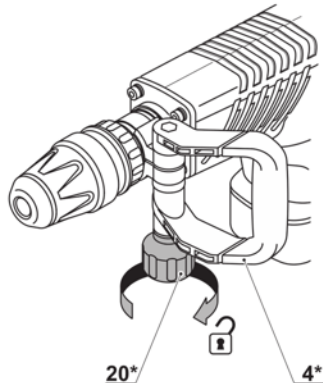


2.3

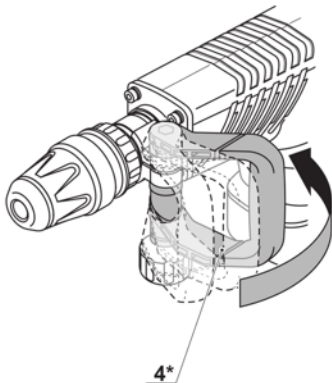


CT18123V

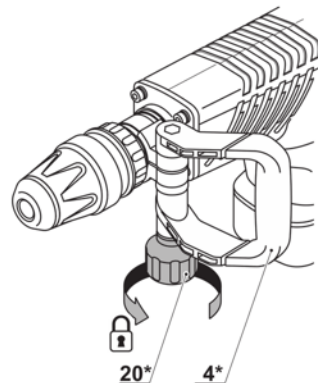
3.1



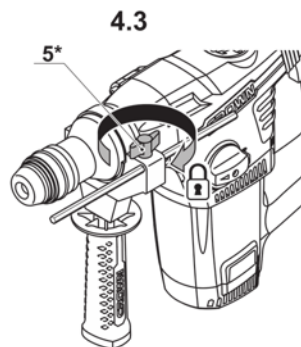
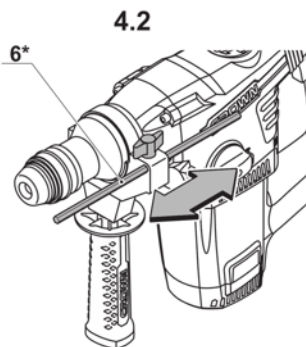
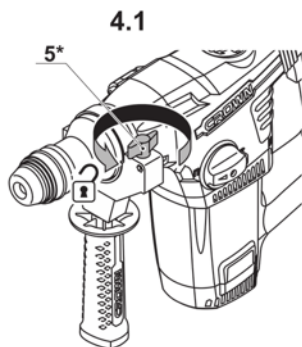
3.2



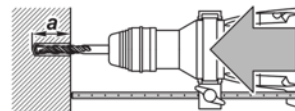
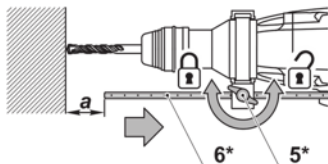
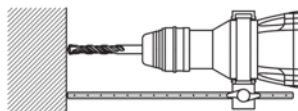
3.3



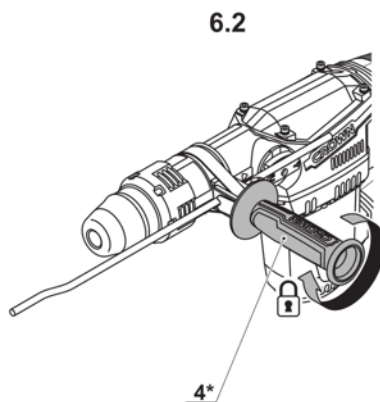
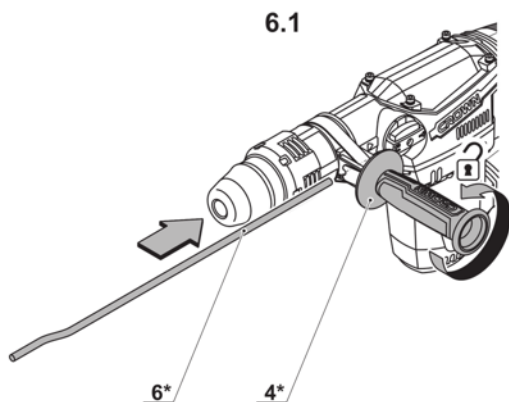
CT18114 / CT18116

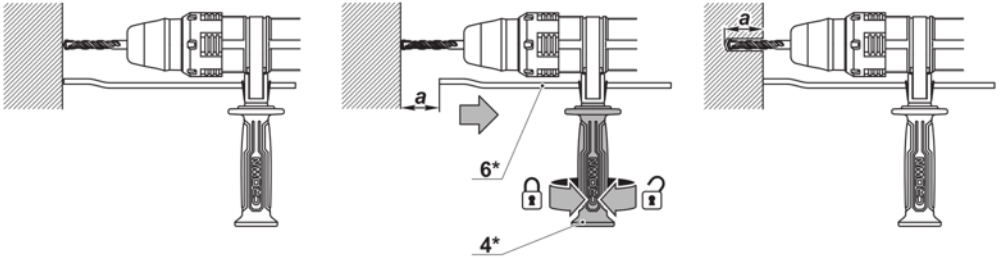


CT18114 / CT18116



CT18118 / CT18118V

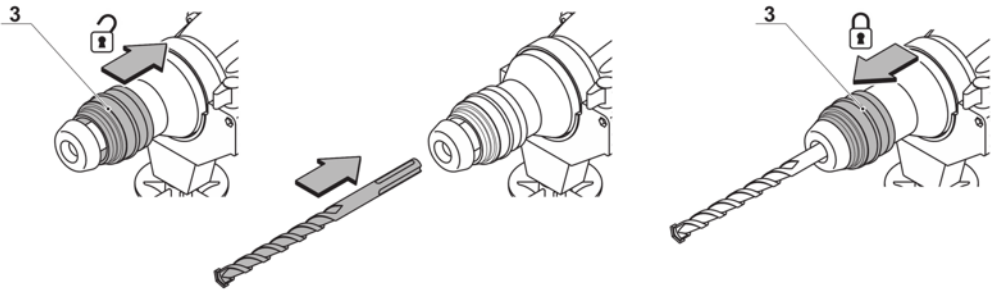




8.1

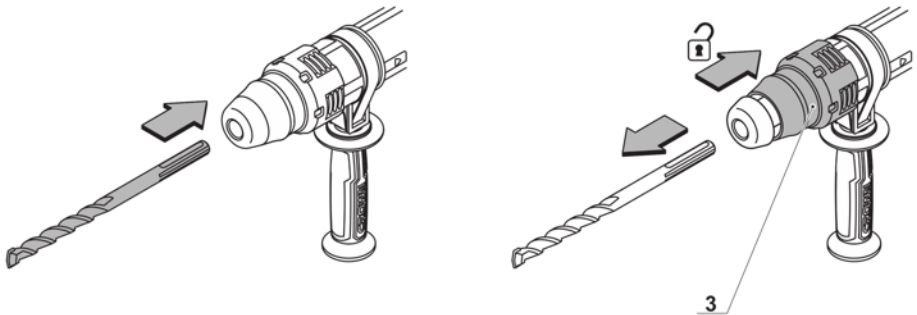
8.2

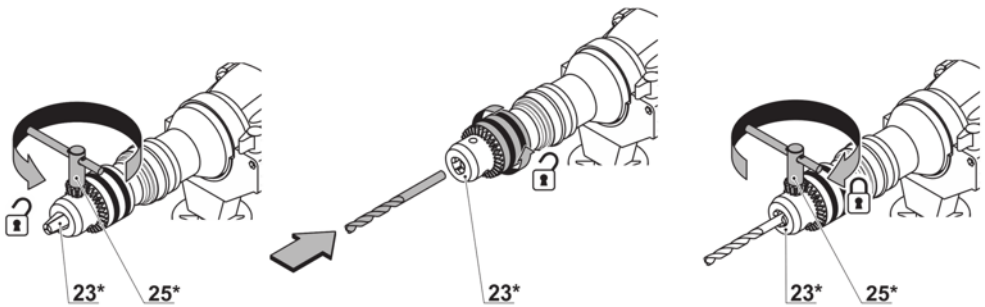
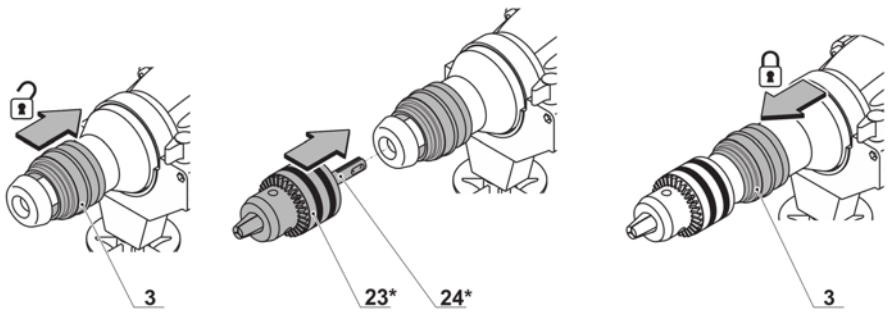
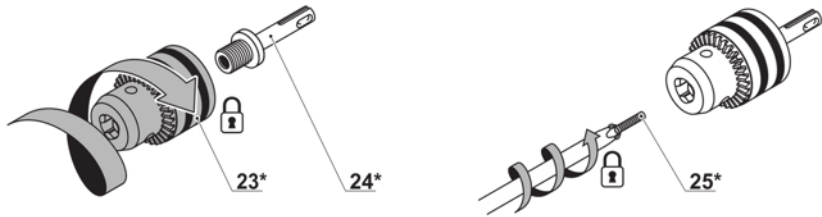
8.3

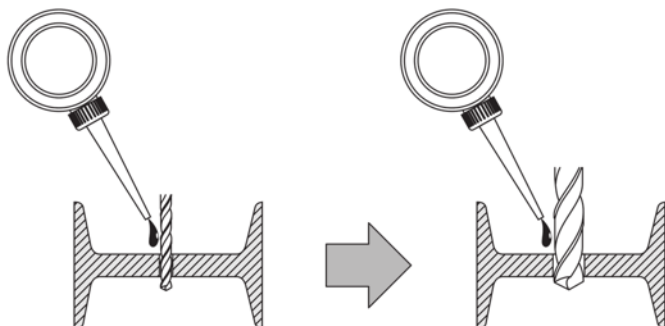
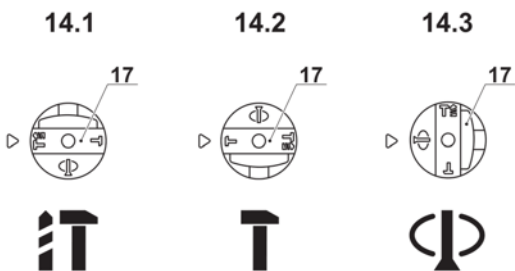
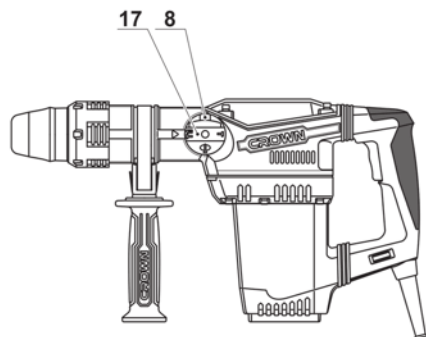
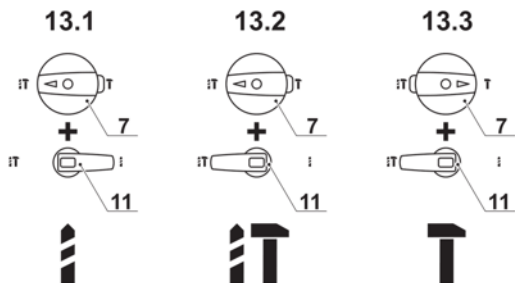
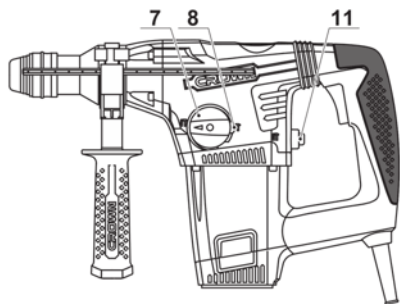


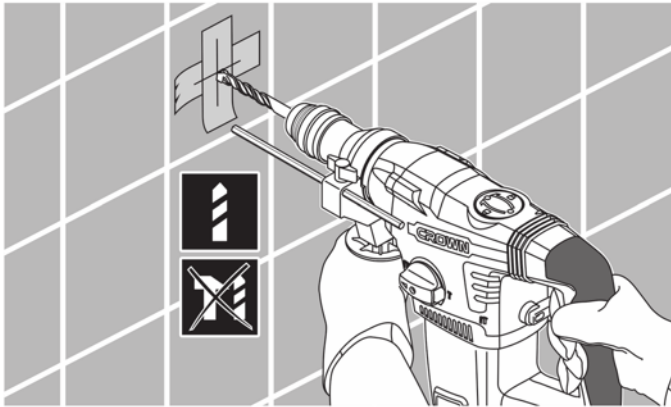
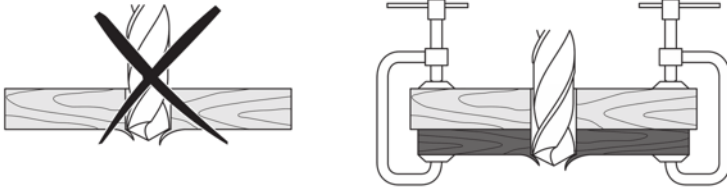
9.1

9.2

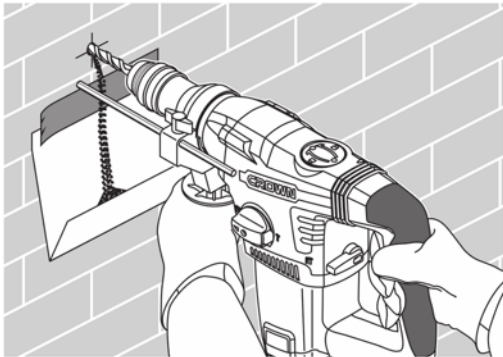




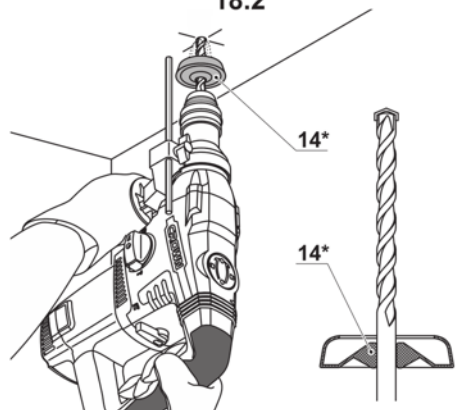




18.1

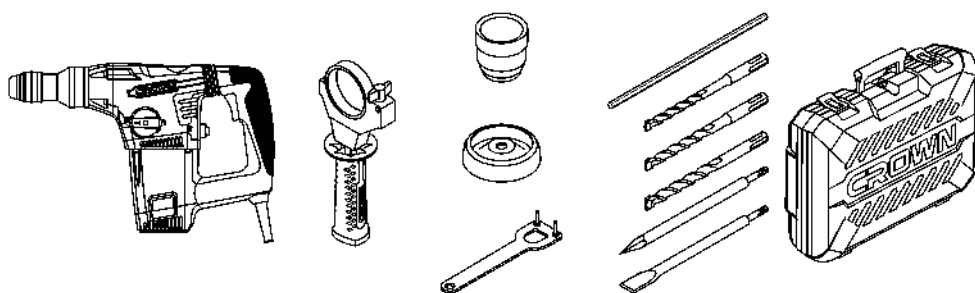


18.2



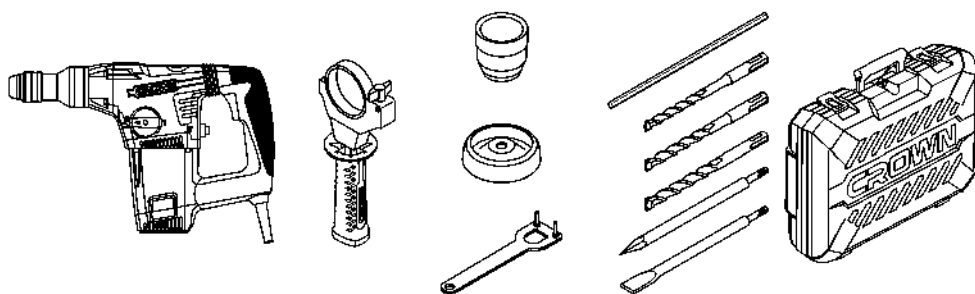
CT18114 BMC

EAN (220-230 V): 7640159420244



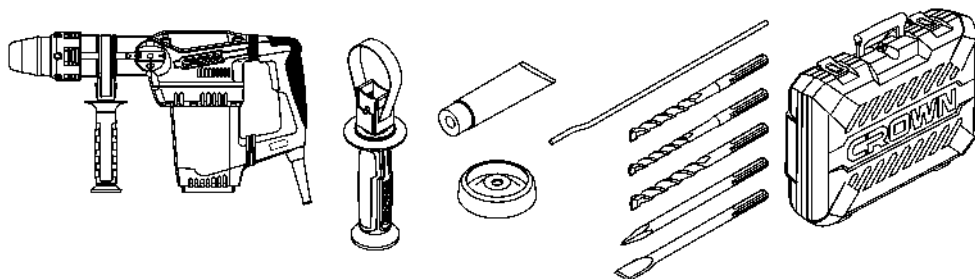
CT18116 BMC

EAN (220-230 V): 7640159420251



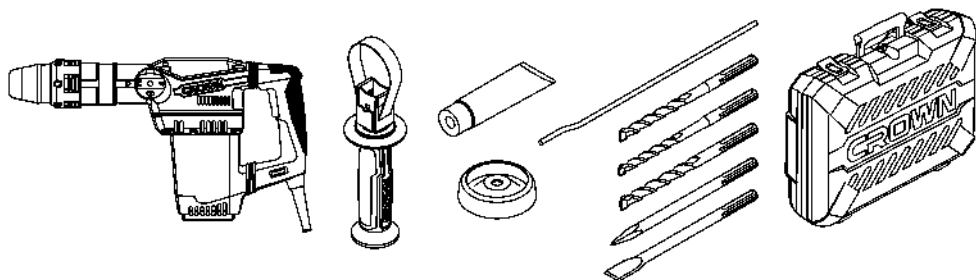
CT18118 BMC

EAN (220-230 V): 7640159424150



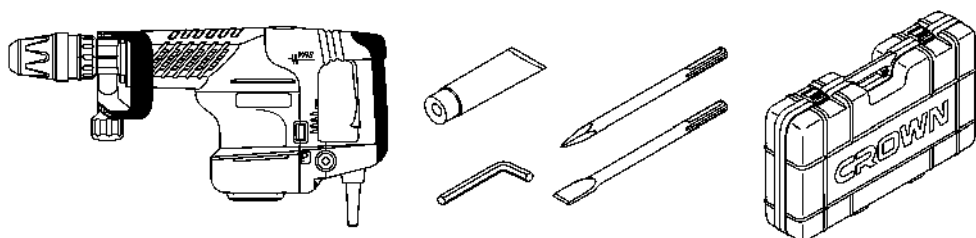
CT18118V BMC

EAN (220-230 V): 7640159424150



CT18123V BMC

EAN (220-230 V): 7640159424174



Технические характеристики электроинструмента

Перфоратор / Отбойный молоток	СТ18114	СТ18116	СТ18118	СТ18118V	СТ18123V	
Код электроинструмента	см. страницы 13-14					
Номинальная мощность	[Вт]	850	1050	1250	1500	
Выходная мощность	[Вт]	376	497	760	766	
Сила тока при напряжении	127 В [А] 230 В [А]	6.9 3.8	8.3 4.9	10.2 5.6	10.2 5.6	12.3 6.59
Число оборотов холостого хода	[мин ⁻¹]	800	750	410	0-410	—
Число ударов	[мин ⁻¹]	3400	2800	3000	0-3000	900-1900
Энергия одного удара	[Дж]	4,2	4,8	10	0-10	8-25
Тип патрона		SDS PLUS	SDS PLUS	SDS MAX	SDS MAX	SDS MAX
Максимальный диаметр сверления:						
- бетон	[мм] [дюймы]	28 1-7/64"	32 1-17/64"	40 1-37/64"	40 1-37/64"	—
- сталь	[мм] [дюймы]	13 33/64"	13 33/64"	—	—	—
- дерево	[мм] [дюймы]	40 1-37/64"	40 1-37/64"	—	—	—
Вес	[кг] [фунты]	4,9 10,8	5 11,02	7 15,44	7 15,44	10,96 24,17
Класс безопасности		□ / II	□ / II	□ / II	□ / II	□ / II
Звуковое давление	[дБ(А)]	91,42	90,42	—	—	—
Акустическая мощность	[дБ(А)]	105,42	104,42	—	—	—
Вибрация	[м/с ²]	24,7	13,87	—	—	—

Информация о шуме



Носить приспособление для защиты органов слуха при уровне звукового давления свыше 85 дБ(А).

Соответствия требуемым нормам

Мы заявляем под нашу единоличную ответственность, что описанный в разделе "Технические характеристики электроинструмента" продукт отвечает всем соответствующим положениям Директив 2006/42/ЕС, включая их изменения, а также следующим нормам:

EN 60745-1,
EN 60745-2-6.

Менеджер по сертификации

Wu Cunzhen

Merit Link International AG
Stabio, Швейцария, 23.08.2019



ПРЕДУПРЕЖДЕНИЕ - Чтобы снизить риск получения травм, пользователь должен ознакомиться с руководством по эксплуатации!

Общие правила техники безопасности



ПРЕДУПРЕЖДЕНИЕ! Прочтите все предупреждения о технике безопасности и инструкции. Несоблюдение предупреждений и инструкций может привести к поражению электрическим током, возгоранию и / или серьезной травме.

Сохраните все предупреждения и инструкции для дальнейшего использования.

Термин "электроинструмент", используемый в тексте предупреждений, относится к электроинструменту с питанием от электросети (проводной) или электроинструменту с питанием от аккумулятора (беспроводной).

Безопасность рабочего места

- Рабочее место должно быть чистым и хорошо освещенным. В захламленных или темных местах вероятны несчастные случаи.
- Не используйте электроинструменты во взрывоопасных средах, например, в присутствии легковоспламеняющихся жидкостей, газов или пыли. Электроинструменты создают искры, которые могут стать причиной воспламенения пыли или паров.
- Во время работы электроинструмента не допускайте присутствия детей и других лиц. Отвлечение внимания может привести к потере контроля.

Рекомендации по электробезопасности

- Вилки электроинструмента должны соответствовать розетке. Никогда не вносите изменения в конструкцию вилки. Не используйте адаптеры с заземленными электроинструментами. Вилки

оригинальной конструкции и соответствующие розетки уменьшают риск поражения электрическим током.

- Избегайте контакта с заземленными поверхностями, такими как трубы, радиаторы, плиты и холодильники. Это повышает риск поражения электрическим током.

- Не подвергайте электроинструмент воздействию дождя или влаги. Попадание воды внутрь электроинструмента повышает риск поражения электрическим током.

- Не используйте токоведущий кабель в целях, для которых он не предназначен. Никогда не используйте кабель для переноски электроинструмента, подтягивания электроинструмента к себе, или для выключения электроинструмента рывком за токоведущий кабель. Оберегайте токоведущий кабель от нагревания, нефтепродуктов, острых кромок или движущихся частей электроинструмента. Поврежденный или спутанный токоведущий кабель увеличивает опасность поражения электрическим током.

- При работах на открытом воздухе, используйте удлинительные кабели, предназначенные для наружных работ, это снизит опасность поражения электрическим током.

- Если нельзя избежать работы электроинструмента на участке с повышенной влажностью, используйте устройство защитного отключения (УЗО). Использование УЗО снижает риск поражения электрическим током. ПРИМЕЧАНИЕ! Термин "УЗО (RCD)" может быть заменен термином "устройство защитного отключения (GFCI)" или "автоматический выключатель с функцией защиты от тока утечки (ELCB)".

- Предупреждение! Никогда не прикасайтесь к открытым металлическим поверхностям редуктора, защитного кожуха и т.д., так как на металлические поверхности воздействуют электромагнитные волны и касание к ним может привести к травме или несчастному случаю.

Рекомендации по личной безопасности

- Будьте бдительными, следите за тем, что вы делаете, и при работе с электроинструментом руководствуйтесь здравым смыслом. Не используйте электроинструмент, если вы устали или находитесь под воздействием наркотических средств, алкоголя или лекарств. Ослабление внимания при работе с электроинструментом может привести к серьезной травме.

- Используйте средства индивидуальной защиты. Всегда надевайте защитные очки. Средства индивидуальной защиты, такие как пылезащитная маска, нескользкая защитная обувь, каска или средства защиты органов слуха, которые используются в соответствующих условиях, уменьшают вероятность получения травм.

- Не допускайте непреднамеренного запуска электроинструмента. Перед подключением к источнику питания и / или аккумулятору, поднимите или переносом электроинструмента убедитесь, что выключатель / выключатель находится в выключенном состоянии. Перемещение электроинструмента, когда палец находится на выключателе / выключателе, или включение питания электроинструментов с включенным выключателем / выключателем может стать причиной несчастного случая.

- Перед включением, необходимо убрать из вращающихся частей электроинструмента все дополнительные ключи и приспособления. Ключ, оставленный во вращающейся части элек-

троинструмента, может быть причиной серьезных травм.

- **Не предпринимайте чрезмерных усилий. Всегда сохраняйте устойчивое положение и равновесие.** Это позволяет лучше контролировать электроинструмент в непредвиденных ситуациях.

- **Носите соответствующую одежду. Не надевайте свободную одежду или украшения. Держите волосы, одежду и перчатки вдали от движущихся деталей.** Свободная одежда, украшения или длинные волосы могут быть захвачены подвижными частями электроинструмента, что станет причиной серьезных травм.

- **Если в конструкции электроинструмента предусмотрена возможность для подключения пылеулавливающих и пылесборных устройств, убедитесь, что они подключены и правильно используются.** Использование таких устройств уменьшает опасности, связанные с накоплением пыли.

- **Всегда будьте осторожны, не игнорируйте принципы безопасной работы с электроинструментом из-за знаний и опыта, полученных вследствие частого пользования электроинструментом.** Неосторожное действие может незамедлительно привести к серьезным травмам.

- **Предупреждение!** Во время работы электроинструменты могут создавать электромагнитное поле. При определенных обстоятельствах такое поле может создавать помехи активным или пассивным медицинским имплантатам. Чтобы снизить риск серьезной или смертельной травмы, перед использованием электроинструмента рекомендуем людям с медицинскими имплантатами проконсультироваться с врачом и изготовителем медицинского имплантата.

Использование и обслуживание электроинструмента

- Люди с недостаточными психофизическими или умственными способностями и дети не могут управлять электроинструментом, если человек, ответственный за их безопасность, не контролирует их или не инструктирует об использовании электроинструмента.

- **Не перегружайте электроинструмент. Используйте электроинструмент, который соответствует вашей цели применения.** Соответствующий электроинструмент будет работать лучше и безопаснее с той производительностью, для которой он был спроектирован.

- **Не работайте электроинструментом с неисправным выключателем / выключателем.** Электроинструмент, включение / выключение которого, не может контролироваться представляет опасность и должен быть немедленно отремонтирован.

- **Перед выполнением каких-либо настроек, сменой принадлежностей или хранением электроинструментов - отсоедините вилку от источника питания и / или аккумулятор от электроинструмента.** Эти меры безопасности снижают риск случайного запуска электроинструмента.

- **Храните неиспользуемые электроинструменты в недоступном для детей месте и не разрешайте лицам, которые не ознакомились с электроинструментом или этими инструкциями, использовать электроинструмент.** Электроинструменты опасны в руках неподготовленных пользователей.

- **Следите за состоянием электроинструмента. Проверьте осевое биение и надежность соединения подвижных деталей, а также любые**

неисправности, которые могут вывести электроинструмент из строя. Неисправный электроинструмент необходимо отремонтировать перед использованием. Многие несчастные случаи возникают из-за плохого состояния электроинструмента.

- **Режущие инструменты должны содержаться в чистоте и быть хорошо заточенными.** Правильно установленные режущие инструменты с острыми режущими кромками уменьшают возможность заклинивания и облегчают управление электроинструментом.

- **Используйте электроинструмент, принадлежности, насадки и т.п. в соответствии с инструкциями, принимаая во внимание условия работы и выполняемые работы.** Использование электроинструмента для операций, для которых он не предназначен, может привести к опасной ситуации.

- **Поддерживайте рукоятки и поверхности захвата сухими, чистыми и свободными от масла и смазки.** Скользкие рукоятки и поверхности захвата препятствуют безопасному обращению с электроинструментом и управлению им в неожиданных ситуациях.

- Обратите внимание, что при работе с электроинструментом необходимо правильно держать вспомогательную рукоятку; выполнение этого требования облегчает управление электроинструментом. Таким образом, правильное удержание электроинструмента может снизить риск несчастных случаев или травм.

Техническое обслуживание

- **Обслуживание Вашего электроинструмента должно производиться квалифицированными специалистами с использованием рекомендованных запасных частей.** Это дает гарантию, того что безопасность Вашего электроинструмента будет сохранена.

- Соблюдайте инструкции по смазке, а также рекомендации по замене аксессуаров.

Особые указания по технике безопасности

- **При ударном сверлении используйте средства защиты органов слуха.** При воздействии шума вероятно потеря слуха.

- **Используйте вспомогательную рукоятку(-и), если она поставляется вместе с инструментом.** Потеря контроля может привести к травме.

- **При выполнении операции, при которой режущая деталь может задеть скрытую электропроводку или собственный кабель, держите электроинструмент только за изолированные поверхности захвата.** Так как режущая деталь касается провода под напряжением, это может привести к появлению напряжения в открытых металлических частях электроинструмента и стать причиной поражения оператора электрическим током.

- **Обратите внимание на напряжение электропитания:** при подключении напряжение должно соответствовать напряжению, указанному в таблице технических данных электроинструмента. Если напряжение выше соответствующего напряжения, с операторами может произойти несчастный случай, а электроинструмент будет поврежден. Таким образом, если напряжение питания не подтверждено, никогда не включайте электроинструмент, не прове-

рив значение напряжения. Если напряжение пита-
ния ниже требуемого, двигатель будет поврежден.

Правила техники безопасности при эксплуатации электроинструмента



Внимание! Из-за плохого состояния сети электропитания могут возникнуть кратковременное падение напряжения при запуске ОБОРУДОВАНИЯ. Это может повлиять на другое оборудование (например, будет наблюдаться мигание лампы). Если MAINS-IMPEDANCE $Z_{max} < 0.156 \text{OM}$, такие помехи не ожидаются. (В случае необходимости вы можете обратиться в местный орган снабжения для получения дополнительной информации).



Обязательно прочтите все инструкции. Несоблюдение следующих положений при эксплуатации электроинструмента может стать причиной поражения электрическим током, возгорания или получения серьезной травмы.

- Перед началом работы убедитесь, что принадлежность правильно установлена.
- Во время эксплуатации электроинструмента возникает вибрация, перед началом работы необходимо проверить затяжку винтов корпуса и при необходимости подтянуть их.
- Во время работы обязательно используйте защитные очки.
- Для достижения оптимального результата, обеспечения максимальной безопасности используйте только острые, не имеющие дефектов, принадлежности.
- Во время замены или установки принадлежности соблюдайте нижеизложенные рекомендации.
- При обнаружении неисправности не пытайтесь ремонтировать электроинструмент самостоятельно - обратитесь в специализированный сервисный центр.
- Закрепите обрабатываемую заготовку как можно дальше от себя. Заготовка должна быть закреплена с помощью специальных зажимных приспособлений, что является более надежным способом крепления, чем удерживание вручную.
- Перед включением в сеть убедитесь, что выключатель / выключатель находится в положении "выключено". Перед тем, как отложить электроинструмент, убедитесь, что он выключен, а штепсельная вилка извлечена из розетки.
- Электроинструмент можно откладывать только после полной остановки его движущихся частей.
- Во время работы не допускайте контакта токоведущего кабеля с принадлежностью или другими деталями. Это может привести к повреждению токоведущего кабеля. Использование электроинструмента с поврежденным токоведущим кабелем или электроинструмента имеющего неисправности запрещено. Не касайтесь поврежденного токоведущего кабеля, в случае если он был поврежден лезвиями электроинструмента - немедленно извлеките штепсель из сетевой розетки. Поврежденный токоведущий кабель увеличивает риск поражения электрическим током.
- При штроблении стен, полов и выполнении других долбежных работ не приближайте при-

надлежность к газовым и водопроводным трубам, электропроводке, а также не допускайте контакта с металлическими частями. Для определения местонахождения скрытых коммуникаций необходимо использовать специальный детектор. Также вы можете получить информацию о схеме скрытой электропроводки у местного поставщика электроэнергии. Повреждение электропроводки может привести к возгоранию и поражению электрическим током. Повреждение газовых труб может привести к взрыву. Повреждение водопроводных труб может нанести материальный ущерб.

- При заземлении принадлежности немедленно выключите электроинструмент и сохраняйте спокойствие. В этот момент электроинструмент генерирует сверхвысокий реактивный крутящий момент, что приводит к обратному ходу. Заземление принадлежности происходит очень легко: при чрезмерном нажиме на электроинструмент или наклоне электроинструмента.
- Во время работы с электроинструментом скрытая электропроводка или токоведущий кабель электроинструмента могут быть перерезаны, поэтому электроинструмент необходимо удерживать только за изолированные поверхности. Если электроинструмент контактирует с элементами под напряжением, металлические детали самого электроинструмента становятся токопроводящими, что может привести к поражению электрическим током.
- Во время работы сохраняйте устойчивую позу, и удерживайте электроинструмент обеими руками за рукоятки. Надежное удерживание электроинструмента возможно только обеими руками; не используйте электроинструмент одной рукой.
- Плоское зубило нельзя использовать в режиме вращения (в качестве бура), зубило может застрять в заготовке, а электроинструмент выйдет из-под контроля и будет отброшен.
- Прикасаться к принадлежностям можно только в перчатках, т.к. принадлежности нагреваются во время работы, касание к ним может привести к ожогам. Никогда не касайтесь сверла или поверхности рядом с просверленным отверстием сразу после окончания работы - они нагреваются особо сильно и могут обжечь кожу. Использование перчаток и специальной опорной стойки позволяют уменьшить вибрацию и риск травмирования рук и кистей.
- В случае заземления принадлежности электроинструмент может быть отброшен назад и травмировать оператора. Для предотвращения этого, руки или другие части тела не должны находиться между электроинструментом и стеной или колонной.
- Если вам необходимо воспользоваться удлинителем, выберите удлинитель с двойной изоляцией с такими же техническими характеристиками, как у электроинструмента.
- Избегайте остановки двигателя электроинструмента под нагрузкой.
- Запрещается удалять стружку или осколки, при включенном двигателе электроинструмента.
- Изменение конструкции буров и зубил, а также использование съёмных насадок и приспособлений, не предусмотренных для данного электроинструмента, запрещается.
- При работе не оказывайте чрезмерного давления на электроинструмент, это может привести к заклиниванию бура или зубила, и перегрузке двигателя.

- Не допускайте заклинивания свёрл, буров и зубил в обрабатываемом материале. В случае если это произошло, не пытайтесь высвободить их с помощью двигателя перфоратора. Это может привести к выходу его из строя.
- Запрещается выбивать сверла, буры или зубила, застрявшие в обрабатываемом материале, при помощи молотка или других предметов - отколовшиеся частицы металла могут нанести повреждения, как работающему, так и находящимся вблизи людям.
- Не допускайте перегрева электроинструмента при длительном использовании.
- При работах связанных с разрушением строительных конструкций необходимо правильно оценивать последствия этих работ и принимать необходимые меры безопасности. Например, правильно выбрать место для выполнения работ, а также продумать пути отхода в зависимости от направления падения обломков.

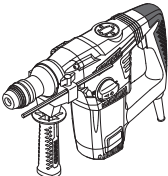


Предупреждение: химические вещества, содержащиеся в пыли, выделяющиеся при шлифовании, резке, пилении, затачивании, сверлении и других видах работ при строительстве, могут вызвать онкологические заболевания, врожденные дефекты у будущих детей или нарушить репродуктивную функцию. Необходима очистная установка для удаления определенных химических веществ:

- перед ремонтом и заменой деталей электроинструмента необходимо в первую очередь отключить его от сети;
- прозрачный диоксид кремния и другие вещества в кирпиче и цементе стен; антисептики семейства ССА в химически обработанной древесине. Степень вредного воздействия этих веществ зависит от частоты выполнения работ. Если вы хотите уменьшить контакт с этими химическими веществами, работайте в вентилируемом помещении и используйте приспособления с сертификатами безопасности (например, респиратор с пылезадерживающим фильтром).

Символы, используемые в инструкции


В руководстве по эксплуатации используются нижеприведенные символы, запомните их значение. Правильная интерпретация символов поможет использовать электроинструмент правильно и безопасно.


Символ	Значение
	Перфоратор / Отбойный молоток Участки, обозначенные серым цветом мягкая накладка (с изолированной поверхностью).

Символ	Значение
	Наклейка с серийным номером: CT ... - модель; XX - дата производства; XXXXXXX - серийный номер.
	Система SDS PLUS (тип патрона или хвостовика принадлежности).
	Система SDS MAX (тип патрона или хвостовика принадлежности).
	Ознакомьтесь со всеми указаниями по технике безопасности и инструкциями.
	Носите защитные очки.
	Носите защитные наушники.
	Носите пылезащитную маску.
	Отключайте электроинструмент от сети перед проведением монтажных и регулировочных работ.
	Опасность повреждения скрытой электропроводки или магистралей бытовых коммуникаций.
	Направление движения.
	Направление вращения.
	Заблокировано.
	Разблокировано.
	Режим работы "Сверление".


Символ	Значение
	Режим работы "Сверление с ударом".
	Режим работы "Долбление".
	Специальный режим, позволяющий проворачивать зубило, для установки его в удобное для работы положение.
	Запрещенное действие.


	Двойная изоляция / класс защиты.
--	----------------------------------

	Внимание. Важная информация.
--	------------------------------

	Знак, удостоверяющий, что изделие соответствует основным требованиям директив ЕС и гармонизированным стандартам Европейского Союза.
---	---

	Полезная информация.
--	----------------------

	Носите защитные перчатки.
---	---------------------------

	Не выбрасывайте электроинструмент в бытовой мусор.
--	--

Назначение электроинструмента

Электроинструменты позволяют выполнять следующие виды работ:

[СТ18114, СТ18116]

- сверление без удара (в дереве, синтетических материалах, металле);
- сверление с ударом (в кирпиче, бетоне, природном камне);
- долбежные работы (долбление каналов для кабеля в кирпиче, бетоне, камне, сбивание керамической плитки и др.).

[СТ18118, СТ18118V]

- сверление с ударом (в кирпиче, бетоне, природном камне);
- долбежные работы (долбление каналов для кабеля в кирпиче, бетоне, камне, сбивание керамической плитки и др.).

[СТ18123V]

- выдалбливание ниш и проемов в стенах и перекрытиях;
- разрушение строительных конструкций (кирпичная или каменная кладка, монолитный бетон и др.);
- взламывание или рыхление различных материалов или покрытий (бетона, асфальта, каменной брусчатки, грунта с включением гравия, льда и пр.);
- скалывание льда, глины и др.

Некоторые из вышеперечисленных видов работ требуют использования специальных принадлежностей, не входящих в комплект поставки.

Элементы устройства электроинструмента

- 1 Патрон **SDS PLUS**
- 2 Пылезащитный кожух
- 3 Фиксирующая втулка
- 4 Дополнительная ручка *
- 5 Зажимной винт *
- 6 Ограничитель глубины *
- 7 Переключатель режимов работы (сверление / долбление)
- 8 Кнопка блокировки
- 9 Заглушка
- 10 Вентиляционные отверстия
- 11 Переключатель ударного механизма (сверление / сверление с ударом)
- 12 Включатель / выключатель
- 13 Контейнер со смазкой *
- 14 Пылеулавливатель *
- 15 Ключ фланцевый *
- 16 Патрон **SDS MAX**
- 17 Переключатель режимов работы (ударное сверление / долбление)
- 18 Тюбик со смазкой *
- 19 Регулятор скорости
- 20 Зажимная гайка *
- 21 Индикатор необходимости замены угольных щеток
- 22 Ключ шестигранный *
- 23 Зубчатовенцовый сверлильный патрон *
- 24 Адаптер **SDS PLUS** *
- 25 Винт *
- 26 Зажимной ключ *

* Принадлежности

Перечисленные, а также изображенные принадлежности, частично не входят в комплект поставки.

Монтаж и регулировка элементов электроинструмента

Перед проведением всех процедур электроинструмент обязательно отключить от сети.



Не затягивайте слишком сильно крепежные элементы, чтобы не повредить их резьбу.



Монтаж / демонтаж / настройка некоторых элементов аналогична для всех моделей электроинструментов, в этом случае на пояснительном рисунке конкретная модель не указывается.

Дополнительная ручка (см. рис. 1-3)

При работе всегда используйте дополнительную ручку **4**. Дополнительная ручка **4** может быть установлена в удобное для пользователя положение.

[СТ18114, СТ18116, СТ18118, СТ18118V]

- Ослабьте дополнительную ручку **4** как показано на рис. 1.1.
- Установите дополнительную ручку **4** в желаемое положение (см. рис. 1.2).
- Затяните дополнительную ручку **4** как показано на рис. 1.3.

[СТ18123V]

- Ослабьте зажимную гайку **20**, как показано на рис. 2.1, 3.1.
- Установите дополнительную ручку **4** в желаемое положение (см. рис. 2.2, 3.2).
- Затяните зажимную гайку **20**, как показано на рис. 2.3, 3.3.

Ограничитель глубины (см. рис. 4-7)

С помощью ограничителя глубины **6** выставляется желаемый размер глубины сверления (см. рис. 4-5).

[СТ18114, СТ18116]

- Ослабьте зажимной винт **5** (см. рис. 4.1).
- Передвиньте ограничитель глубины **6**, установив желаемый размер глубины сверления (см. рис. 4.2, 5).
- Затяните зажимной винт **5** (см. рис. 4.3).

[СТ18118, СТ18118V]

- Ослабьте дополнительную рукоятку **4**, как показано на рис. 6.1.
- Передвиньте ограничитель глубины **6**, установив желаемый размер глубины сверления (см. рис. 7).
- Затяните дополнительную рукоятку **4**, как показано на рис. 6.2.

Установка / замена принадлежностей (см. рис. 8-9)



При установке бура (зубила) обратите внимание на то, чтобы пылезащитный кожух **2** не был поврежден. В случае повреждения, пылезащитный кожух **2** немедленно замените в специализированном сервисном центре CROWN.



Буры **SDS PLUS** и **SDS MAX**, в силу конструктивных особенностей патронов **SDS PLUS** и **SDS MAX**, могут свободно перемещаться в некоторых пределах. Из-за этого на холостом ходе появляется радиальное биение, которое автоматически центрируется при сверлении. Это не оказывает влияния на точность сверления отверстия.

- Перед установкой бура (зубила) почистите его и смажьте хвостовик тонким слоем масла.

[СТ18114, СТ18116]

- При установке бура (зубила):
 - переместите фиксирующую втулку **3** назад и удерживайте в этом положении (см. рис. 8.1);
 - вставьте (слегка проворачивая) бур (зубило) в патрон **1 (SDS PLUS)** до упора (см. рис. 8.2);
 - отпустите фиксирующую втулку **3** (см. рис. 8.3);
 - проверьте фиксацию бура (зубила) попыткой извлечь его из патрона **1 (SDS PLUS)**.
- При извлечении бура (зубила):
 - переместите фиксирующую втулку **3** назад и удерживайте в этом положении (см. рис. 8.1);
 - извлеките бур (зубило) из патрона **1 (SDS PLUS)**;
 - отпустите фиксирующую втулку **3** (см. рис. 8.3).

[СТ18118, СТ18118V, СТ18123V]

- При установке бура (зубила):
 - вставьте (слегка проворачивая) бур (зубило) в патрон **16 (SDS MAX)** до упора (см. рис. 9.1);
 - проверьте фиксацию бура (зубила) попыткой извлечь его из патрона **16 (SDS MAX)**.
- При извлечении бура (зубила):
 - переместите фиксирующую втулку **3** назад и удерживайте в этом положении (см. рис. 9.2);
 - извлеките бур (зубило) из патрона **16 (SDS MAX)**;
 - отпустите фиксирующую втулку **3**.



При извлечении бура (зубила) из патрона необходимо использовать перчатки, поскольку бур (зубило) может сильно нагреться вследствие длительного использования.

Адаптер для патрона SDS PLUS

[СТ18114, СТ18116]

- При помощи **SDS PLUS** адаптера **24** и винта **25**, возможно использование зубчаточенцового сверлильного патрона **23**.
- Использование **SDS PLUS** адаптера **24** в режиме сверления с ударом или долбления не допускается.
- Сверла, не относящиеся к системе **SDS PLUS**, не допускается использовать для сверления с ударом.

Монтаж / демонтаж зубчаточенцового сверлильного патрона (см. рис. 10-11)

[СТ18114, СТ18116]

- Накрутите зубчаточенцовый сверлильный патрон **23** на **SDS PLUS** адаптер **24** и зафиксируйте винтом **25** (см. рис. 10).

- Установите **SDS PLUS** адаптер **24** в патрон **1 (SDS PLUS)**, выполняя те же операции, что и при установке бура (зубила) - см. рис. 11.
- При демонтаже сверлильного патрона повторите вышеописанные операции в обратной последовательности.



Внимание: при монтаже / демонтаже сверлильного патрона **23** учитывайте, что винт **25** имеет левую резьбу.

Установка / замена принадлежностей (см. рис. 12)

[СТ18114, СТ18116]

- Ослабьте зажим кулачков при помощи зажимного ключа **26**, после чего вращайте рукой гильзу сверлильного патрона **23** в направлении, противоположном вращению часовой стрелки (см. рис. 12), до тех пор, пока кулачки не разойдутся на расстояние позволяющее установить / заменить принадлежность.
- Установите / замените принадлежность.
- Вращайте рукой гильзу сверлильного патрона **23** в направлении вращения часовой стрелки, чтобы зафиксировать установленную принадлежность. Не допускайте перекоса принадлежности.
- Затяните кулачки сверлильного патрона **23** с помощью зажимного ключа **26**, прикладывая к нему одинаковый крутящий момент в каждом из трех отверстий на боковой поверхности патрона.



При длительном использовании сверло может сильно нагреться - извлекайте его надев перчатки.

Ввод в эксплуатацию электроинструмента

- Убедитесь в том, что имеющееся напряжение в сети соответствует данным, указанным на приборном щитке электроинструмента.
- Электроинструмент поставляется должным образом смазанным и готовым к использованию.
- Новый электроинструмент требует некоторого времени для приработки деталей, перед полной нагрузкой. Длительность периода приработки составляет около 5 часов работы.
- Смазка, наполняющая передачи, требует короткого промешивания времени, чтобы нагреться. В зависимости от температуры окружающей среды, это время может изменяться приблизительно от 15 секунд (при температуре окружающей среды 32°C) до 2 минут (при температуре окружающей среды 0°C).

Включение / выключение электроинструмента

Включение:

Нажмите включатель / выключатель **12**.

Выключение:

Отпустите включатель / выключатель **12**.

Конструктивные особенности электроинструмента

Регуляторы режимов работ (см. рис. 13-14)



Переключение режимов работы производится только при выключенном двигателе электроинструмента.



Переключатель **7** имеет кнопку блокировки **8**, которая фиксирует установленное положение переключателя **7**. Чтобы установить желаемый режим работы, вращайте переключатель **7**, удерживая кнопку **8** в нажатом положении.

[СТ18114, СТ18116]

Переключатели 7 и 11 предназначены для включения следующих режимов работы электроинструмента (см. рис. 13):

Сверление (установите переключатели **7** и **11** в положение, показанные на рис. 13.1) - сверление без удара в дереве, синтетических материалах, металле.

Сверление с ударом (установите переключатели **7** и **11** в положение, показанные на рис. 13.2) - сверление с ударом в кирпиче, бетоне, природном камне.

Долбление (установите переключатели **7** и **11** в положение, показанные на рис. 13.3) - долбление каналов в кирпиче, бетоне, камне. Сбивание керамической плитки.

[СТ18118, СТ18118V]

Переключатель 17 предназначен для включения следующих режимов работы электроинструмента (см. рис. 14):

Сверление с ударом (установите переключатель **17** в положение, показанное на рис. 14.1) - сверление с ударом в кирпиче, бетоне, природном камне.

Долбление (установите переключатель **17** в положение, показанное на рис. 14.2) - долбление каналов в кирпиче, бетоне, камне. Сбивание керамической плитки.

Проворот зубила (установите переключатель **17** в положение, показанное на рисунке 14.3) - этот режим не является рабочим, но дает возможность установить зубило в удобное положение при выполнении долбежных работ.



Для облегчения переключения между режимами работы, руками слегка провернуть патрон **1 (SDS PLUS)** или патрон **16 (SDS MAX)**.

Регулятор скорости

[СТ18118V]

При помощи регулятора скорости **19**, выставляется необходимое число оборотов, а также число ударов.

[СТ18123V]

При помощи регулятора скорости **19**, выставляется необходимое число ударов, а также сила удара.

Нужное число оборотов зависит от обрабатываемого материала, условий работы и может быть установлено практическим тестированием.

При продолжительной работе на низких оборотах необходимо охладить электроинструмент, в течение 3 минут, для этого установите максимальное число оборотов и оставьте электроинструмент работать на холостом ходу.

Система защиты от вибрации

Система защиты от вибрации снижает негативное воздействие вибрации (возникающей при работе) на организм работающего.

Предохранительная муфта

[СТ18114, СТ18116, СТ18118, СТ18118V]

Предохранительная муфта защищает электроинструмент от перегрузки и выхода из строя при заклинивании принадлежности, во время выполнения сверлильных работ.

Индикатор необходимости замены угольных щеток

[СТ18123V]

Индикатор **21** - сигнализирует о необходимости замены угольных щеток.

Рекомендации при работе электроинструментом



Работать необходимо в толстых мягких перчатках, чтобы снизить воздействие вибрации на организм.



При работе всегда используйте дополнительную ручку 4, это обеспечит необходимый контроль над электроинструментом и снизит силу отдачи.

Сверление (см. рис. 15-17)

[СТ18114, СТ18116]



Внимание: сверление в древесине и металлах вести только в режиме сверления без удара.

- При сверлении отверстий в металлах периодически смазывайте сверло (исключая сверление в цветных металлах и их сплавах).
- При сверлении твердых металлов сильнее нажимайте на электроинструмент и понижайте число оборотов.
- При сверлении в металле отверстия большого диаметра сначала просверлите отверстие меньшего диаметра, после чего рассверлите его до требуемого диаметра (см. рис. 15).
- При сверлении отверстий в древесине для предотвращения расщепления поверхности в месте

выхода сверла выполните действия, показанные на рис. 16.

- При сверлении отверстий в глазурированной керамической плитке для повышения точности центровки сверла и сохранения глазури рекомендуется наклеить на предполагаемый центр отверстия липкую ленту и после этого произвести сверление (см. рис. 17). **Внимание: сверление в плитке вести только в режиме сверления без удара.**

Сверление с ударом (см. рис. 18)

[СТ18114, СТ18116, СТ18118, СТ18118V]

- Результат, при ударном сверлении и долблении, не зависит от силы нажима на электроинструмент, это обусловлено особенностью конструкции ударного механизма. Поэтому не оказывайте чрезмерного давления на электроинструмент - это может привести к заклиниванию бура (зубила), и перегрузке двигателя.
- Чтобы уменьшить пылеобразование при сверлении отверстий в стенах и потолках, примите меры, показанные на рис. 18.1. При сверлении потолочных отверстий, устанавливайте пылеулавливатель **14** так, как показано на рис. 18.2.

Долбление

- При работе правильно наставляйте рабочую принадлежность на обрабатываемый материал: не слишком близко к краю, в этом случае придется часто переставлять электроинструмент, но и не слишком далеко, в этом случае принадлежность может застрять в обрабатываемом материале.
- Удерживая электроинструмент обеими руками, нажмите на него. Не прилагайте чрезмерного усилия: энергии ударного механизма достаточно для эффективного выполнения работы.
- Не допускайте чрезмерного заглубления рабочей принадлежности в обрабатываемый материал (например, при рыхлении грунта или разрушении строительных конструкций), рабочая принадлежность может застрять.
- Если при работе рабочая принадлежность застряла в обрабатываемом материале не пытайтесь высвободить ее используя электроинструмент как рычаг - это может привести к поломке электроинструмента. Снимите электроинструмент с застрявшей принадлежности. Продолжите работу другой принадлежностью, чтобы освободить застрявшую. **Внимание: категорически запрещается выбирать застрявшую рабочую принадлежность или раскачивать ее и пытаться извлечь при помощи посторонних инструментов или предметов (кусков трубы, лебедок, домкратов и пр.).**

Обслуживание / профилактика электроинструмента

Перед проведением всех процедур электроинструмент обязательно отключить от сети.

Смазка электроинструмента

[СТ18114, СТ18116]

Количество смазочного материала электроинструмента необходимо регулярно проверять по-

сле 40-50 часов работы, а также после замены угольных щеток. Для этого открутите заглушку **9** при помощи фланцевого ключа **15**, добавьте смазку если необходимо. Необходимо использовать консистентные смазки с температурой кипения более 180°C.

[СТ18123V]

Количество смазочного материала электроинструмента необходимо регулярно проверять после 40-50 часов работы, а также после замены угольных щеток. Для этого открутите заглушку **9** при помощи шестигранного ключа **22**, добавьте смазку если необходимо. Необходимо использовать консистентные смазки с температурой кипения более 180°C.

Чистка электроинструмента

Обязательным условием для долгосрочной и безопасной эксплуатации электроинструмента является содержание его в чистоте. Регулярно продувайте электроинструмент сжатым воздухом через вентиляционные отверстия **10**.

Послепродажное обслуживание

Ответы на вопросы по ремонту и обслуживанию вашего продукта вы можете получить в сервисных центрах. Информацию о сервисных центрах, схе-

мы запчастей и информацию по запчастям Вы можете найти по адресу: www.crown-tools.com.

Транспортировка электроинструментов

- Не допускайте падения упаковки, а также любые механические воздействия на нее при транспортировке.
- При погрузке / разгрузке не используйте погрузочную технику, работающую по принципу зажима упаковки.

Защита окружающей среды



Вторичное использование сырья вместо устранения мусора.

Электроинструмент, дополнительные принадлежности и упаковку следует экологически чисто утилизировать.

В интересах чистосортной рециркуляции отходов детали из синтетических материалов соответственно обозначены.

Настоящее руководство по эксплуатации напечатано на бумаге, изготовленной из вторсырья без применения хлора.

Оговаривается возможность внесения изменений.

Русский