



BUGATTI
VALVOSANITARIA



Boiler-Gas.ru
Перейти на сайт



ТЕХНИЧЕСКИЙ ПАСПОРТ ИЗДЕЛИЯ

Краны шаровые. Серия 900 "NEW JERSEY"

Модель 2017



Артикулы:

910, 911, 912, 915, 916, 917, 920, 922, 994

Внимание! Технические изменения в конструкции шаровых кранов серии 900 «NEW JERSEY» вступили в силу с 06.2017года. Отличительные особенности обновленной серии: видоизменен корпус крана, в конструкцию сальникового узла внесены изменения, позволяющие, при необходимости, подтягивать сальниковую гайку, которая находится под рукоятью (за искл. Арт. 994). Таким образом, серия этих кранов стала ремонтпригодной.

1. Назначение и область применения

Шаровые краны серии 900 "NEW JERSEY" применяются в качестве запорной арматуры в системах горячего и холодного водоснабжения, включая системы с питьевой водой, отопления, транспортировки сжатого воздуха и углеводородов. Разъемное соединение шаровых кранов артикулов 920, 922 и 994, выполненное с помощью съемного патрубка и накидной гайки, значительно облегчает монтаж санитарно-технических систем, в которых может быть применен кран. Кроме того, шаровой кран со съемным патрубком может быть установлен перед конечными элементами трубопроводов систем водоснабжения и отопления, которые требуют периодических работ по обслуживанию, например, радиаторов отопления, котлов и пр.

2. Технические характеристики

	Характеристика	Значение	Обоснование
1	Класс герметичности затвора	"А"	ГОСТ Р 54808
2	Температура транспортируемой среды	От -20°С до +120°С	ГОСТ Р 52720
3	Ресурсный запас (открытие-закрытие)	30 000 циклов	ГОСТ 21345 ГОСТ 27.003
4	Нормативный срок службы	30 лет	ГОСТ 27.003
5	Номинальное (условное) давление	1,4-5,0 МПа	ГОСТ Р 52720
6	Ремонтпригодность	да	ГОСТ 27.003
7	Номинальные размеры присоединительной резьбы	1/2"- 4"	ГОСТ Р 52720
8	Эффективный диаметр внутреннего прохода, не менее	96% (полнопроходной)	ГОСТ 28343
9	Присоединительная резьба	Трубная дюймовая 1/2"- 4"	ГОСТ 6357
10	Материал корпусных деталей	Горячепрессованная латунь CW617N	ГОСТ 15527

VALVOSANITARIA BUGATTI S.P.A.

Via Iseo, 3
 25045 CASTEGNATO (BS)
 Italia

Tel. +39 030 2722361 r.a.
 Fax +39 030 2140318
 www.bugattivalves.it
 info@bugattivalves.it

ООО "ВАЛЬВОСАНИТАРИЯ БУГАТТИ РУС"

ул. Дорожная, 60Б
 117405, Москва,
 Россия
 Tel. +7 495 664 57 41
 www.bugatti-rus.com
 bugatti-rus@bk.ru



BUGATTI
VALVOSANITARIA



Boiler-Gas.ru
Перейти на сайт

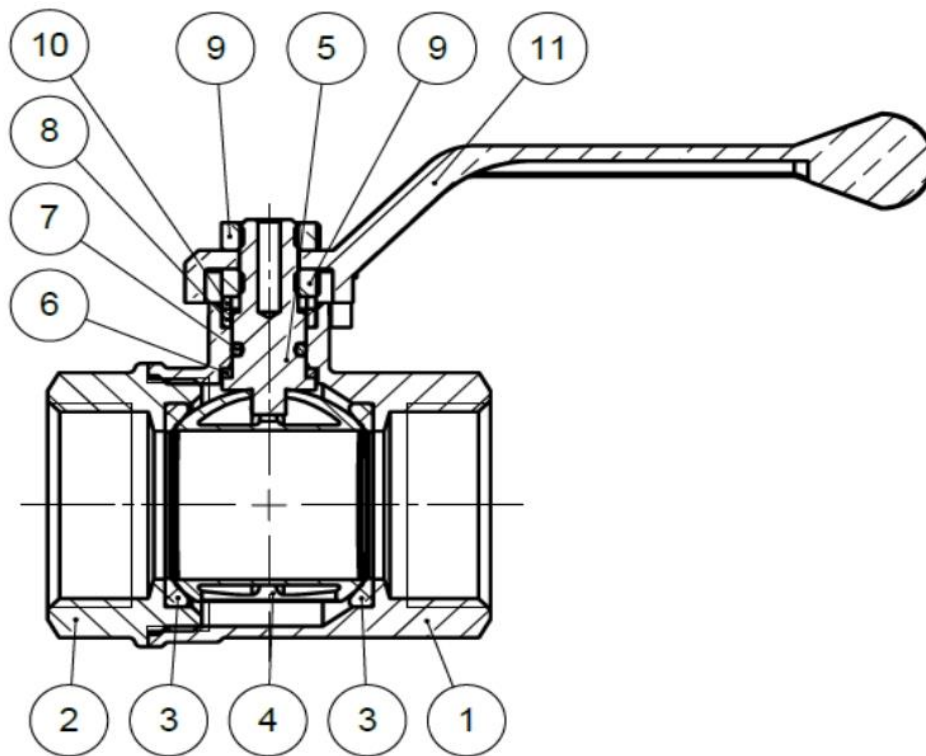


3. Конструкция и применяемые материалы

В разделе представлены модели шаровых кранов, отличающихся конструктивно.

Производитель оставляет за собой право вносить изменения в конструкцию шаровых кранов не ухудшающие его технические и эксплуатационные характеристики без уведомления потребителя.

Артикул 910



№	Наименование элемента	Материал изготовления	Марка материала
1	Большой полукорпус	Латунь горячепрессованная никелированная	CW617N
2	Малый полукорпус	Латунь горячепрессованная никелированная	CW617N
3	Кольцо седельное	Фторопласт	PTFE
4	Затвор шаровой	Латунь горячепрессованная хромированная	CW617N
5	Шток	Латунь	CW614N
6	Прокладка антифрикционная	Фторопласт	PTFE
7	Уплотнительное кольцо сальникового узла	Синтетический каучук	NBR70sh
8	Уплотнительная прокладка сальникового узла	Фторопласт	PTFE
9	Прижимная гайка сальникового узла	Оцинкованная сталь	8.8
9*	Гайка крепления рукоятки	Оцинкованная сталь	8.8
10	Уплотнительное кольцо сальникового узла	Латунь	CW614N
11	Рукоятка	Алюминий литой	AK9M2

VALVOSANITARIA BUGATTI S.P.A.

ООО "ВАЛЬВОСАНИТАРИЯ БУГАТТИ РУС"

Via Iseo, 3
25045 CASTEGNATO (BS)
Italia

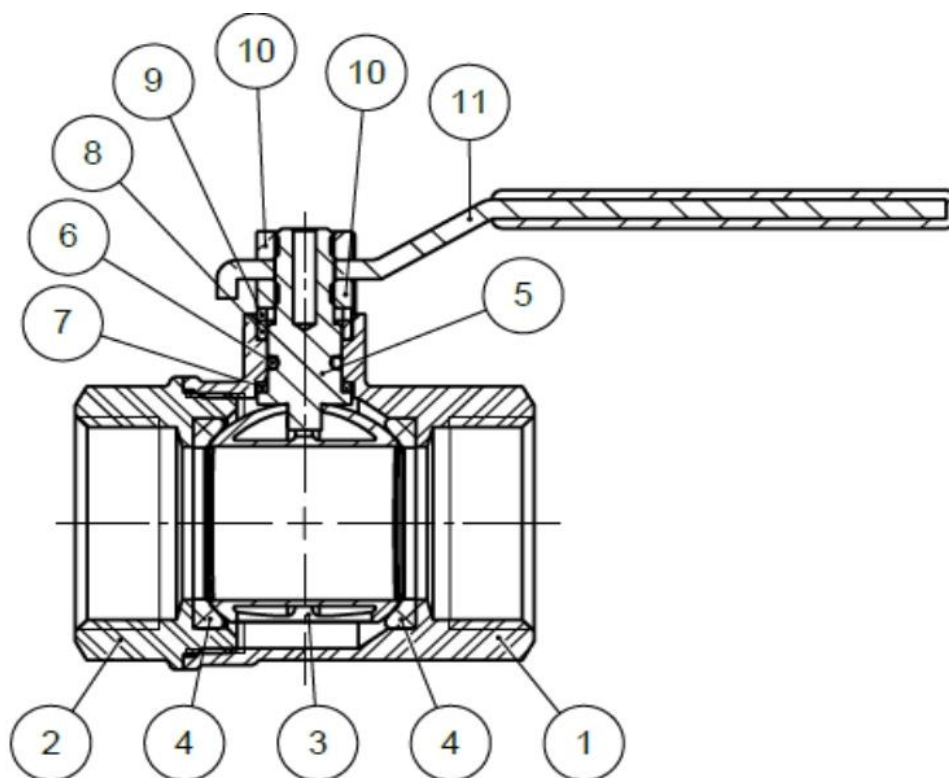
Tel. +39 030 2722361 r.a.
Fax +39 030 2140318
www.bugattivalves.it
info@bugattivalves.it

ул. Дорожная, 60Б
117405, Москва,
Россия
Tel. +7 495 664 57 41
www.bugatti-rus.com
bugatti-rus@bk.ru



Конструкция и применяемые материалы

Артикул 911



№	Наименование элемента	Материал изготовления	Марка материала
1	Большой полукорпус	Латунь горячепрессованная никелированная	CW617N
2	Малый полукорпус	Латунь горячепрессованная никелированная	CW617N
3	Затвор шаровой	Латунь горячепрессованная хромированная	CW617N
4	Кольцо седельное	Фторопласт	PTFE
5	Шток	Латунь	CW614N
6	Уплотнительное кольцо сальникового узла	Синтетический каучук	NBR70sh
7	Прокладка антифрикционная	Фторопласт	PTFE
8	Уплотнительная прокладка сальникового узла	Фторопласт	PTFE
9	Уплотнительное кольцо сальникового узла	Латунь	CW614N
10	Прижимная гайка сальникового узла	Оцинкованная сталь	8.8
10*	Гайка крепления рукояти	Оцинкованная сталь	8.8
11	Рукоять	Оцинкованная сталь с покрытием ПВХ	P11

VALVOSANITARIA BUGATTI S.P.A.

Via Iseo, 3
25045 CASTEGNATO (BS)
Italia

Tel. +39 030 2722361 r.a.
Fax +39 030 2140318
www.bugattivalves.it
info@bugattivalves.it

ООО "ВАЛЬВОСАНИТАРИЯ БУГАТТИ РУС"

ул. Дорожная, 60Б
117405, Москва,
Россия
Tel. +7 495 664 57 41
www.bugatti-rus.com
bugatti-rus@bk.ru



BUGATTI
VALVOSANITARIA

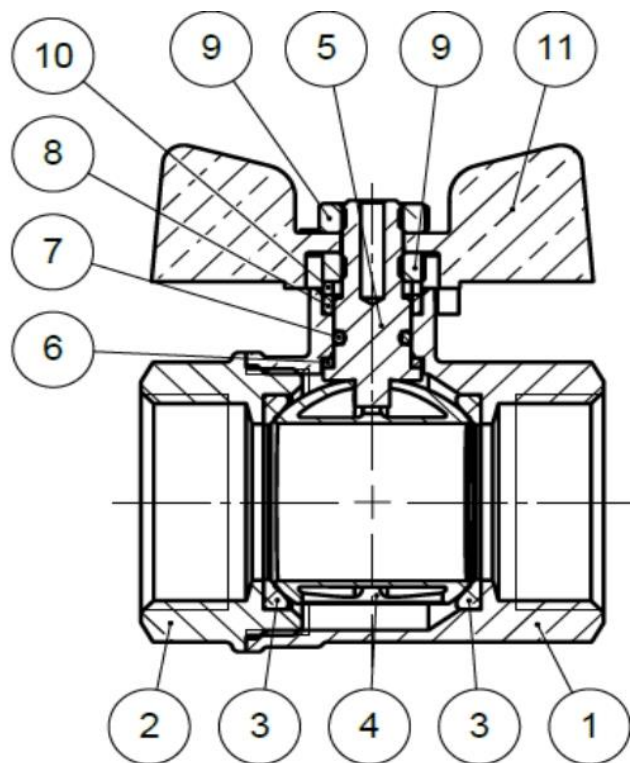


Boiler-Gas.ru
Перейти на сайт



Конструкция и применяемые материалы

Артикул 912



№	Наименование элемента	Материал изготовления	Марка материала
1	Большой полукорпус	Латунь горячепрессованная никелированная	CW617N
2	Малый полукорпус	Латунь горячепрессованная никелированная	CW617N
3	Кольцо седельное	Фторопласт	PTFE
4	Затвор шаровой	Латунь горячепрессованная хромированная	CW617N
5	Шток	Латунь	CW614N
6	Прокладка антифрикционная	Фторопласт	PTFE
7	Уплотнительное кольцо сальникового узла	Синтетический каучук	NBR70sh
8	Уплотнительная прокладка сальникового узла	Фторопласт	PTFE
9	Прижимная гайка сальникового узла	Оцинкованная сталь	8.8
9*	Гайка крепления рукояти	Оцинкованная сталь	8.8
10	Уплотнительное кольцо сальникового узла	Латунь	CW614N
11	Рукоять "бабочка"	Алюминий литой	AK9M2

VALVOSANITARIA BUGATTI S.P.A.

Via Iseo, 3
25045 CASTEGNATO (BS)
Italia

Tel. +39 030 2722361 r.a.
Fax +39 030 2140318
www.bugattivalves.it
info@bugattivalves.it

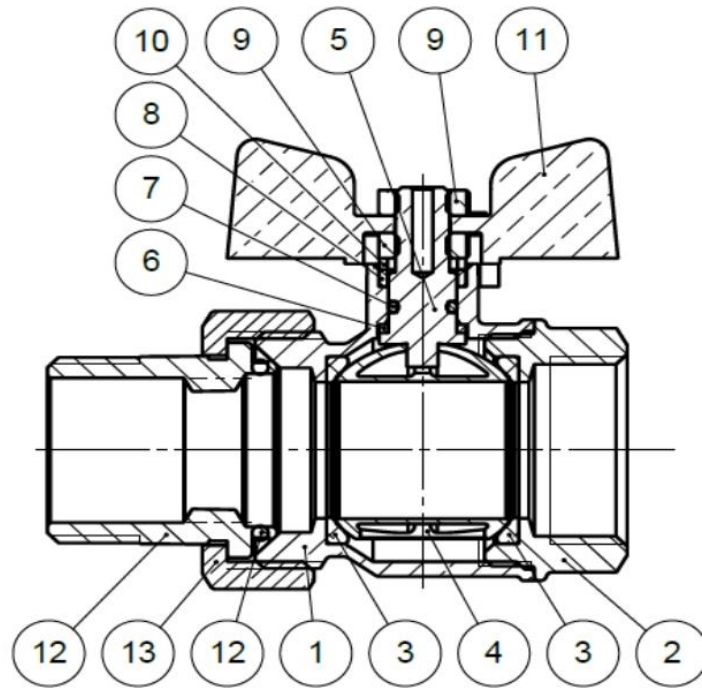
ООО "ВАЛЬВОСАНИТАРИЯ БУГАТТИ РУС"

ул. Дорожная, 60Б
117405, Москва,
Россия
Tel. +7 495 664 57 41
www.bugatti-rus.com
bugatti-rus@bk.ru



Конструкция и применяемые материалы

Артикул 922



№	Наименование элемента	Материал изготовления	Марка материала
1	Большой полукорпус	Латунь горячепрессованная никелированная	CW617N
2	Малый полукорпус	Латунь горячепрессованная никелированная	CW617N
3	Кольцо седельное	Фторопласт	PTFE
4	Затвор шаровой	Латунь горячепрессованная хромированная	CW617N
5	Шток	Латунь	CW614N
6	Прокладка антифрикционная	Фторопласт	PTFE
7	Уплотнительное кольцо сальникового узла	Синтетический каучук	NBR70sh
8	Уплотнительная прокладка сальникового узла	Фторопласт	PTFE
9	Прижимная гайка сальникового узла	Оцинкованная сталь	8.8
9*	Гайка крепления рукояти	Оцинкованная сталь	8.8
10	Уплотнительное кольцо сальникового узла	Латунь	CW614N
11	Рукоять "бабочка"	Алюминий литой	AK9M2
12	Съемный патрубок	Латунь горячепрессованная хромированная	CW617N
13	Накидная гайка	Латунь горячепрессованная хромированная	CW617N
14	Уплотнительное кольцо съемного патрубка	Синтетический каучук	NBR70sh

VALVOSANITARIA BUGATTI S.P.A.

ООО "ВАЛЬВОСАНИТАРИЯ БУГАТТИ РУС"


Via Iseo, 3
25045 CASTEGNATO (BS)
Italia

Tel. +39 030 2722361 r.a.
Fax +39 030 2140318
www.bugattivalves.it
info@bugattivalves.it

ул. Дорожная, 60Б
117405, Москва,
Россия
Tel. +7 495 664 57 41
www.bugatti-rus.com
bugatti-rus@bk.ru



BUGATTI
VALVOSANITARIA

 **Boiler-Gas.ru**
Перейти на сайт



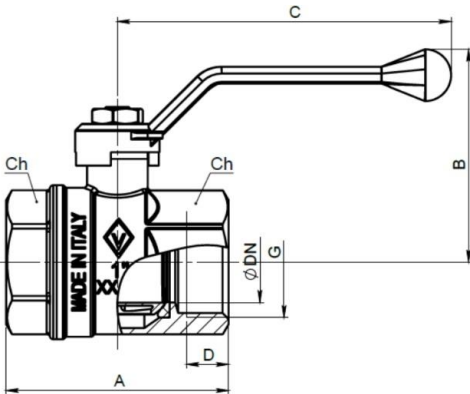
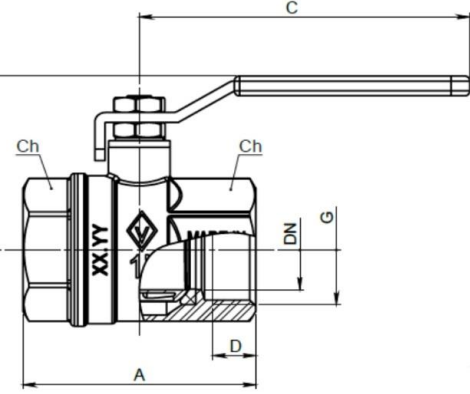
4. Номенклатура, габаритные размеры и технические характеристики

Условные обозначения:

DN - эффективный диаметр внутреннего прохода, мм

PN - номинальное (рабочее) давление, бар

KV - пропускная способность, м³/час

		Артикул 910											
		DN	G	A	B	C	D	E	F	Ch	Ch1	KV	PN
	15	1/2"	49	49	87,5	9	-	-	25	-	15,8	50	
	20	3/4"	56	56	87,5	10,5	-	-	31	-	27,9	30	
	25	1"	66	63	99	12,5	-	-	38	-	47,7	30	
	32	1 1/4"	78	68	131,5	13,5	-	-	47	-	71,2	20	
	40	1 1/2"	89	75	131,5	13,5	-	-	54	-	113,3	20	
	50	2"	105	91	154	15,5	-	-	66	-	175,8	20	
	65	2 1/2"	128	130	190	20	-	-	82	-	300,1	18	
	80	3"	150	140	225	22,5	-	-	96	-	451,8	16	
	100	4"	175	155	225	25	-	-	122	-	705,6	14	
		Артикул 911											
		DN	G	A	B	C	D	E	F	Ch	Ch1	KV	PN
	15	1/2"	48,5	40,5	85	9	-	-	25	-	15,8	50	
	20	3/4"	56	44	85	10,5	-	-	31	-	27,9	30	
	25	1"	68	52	96,5	12,5	-	-	38	-	47,7	30	
	32	1 1/4"	80	59	120	14,5	-	-	47	-	71,2	20	
	40	1 1/2"	94	75,5	162	15,5	-	-	54	-	113,3	20	
	50	2"	110	83,5	162	17,5	-	-	66	-	175,8	20	
	65	2 1/2"	128	126	190	20	-	-	82	-	300,1	18	
	80	3"	150	142	225	22,5	-	-	96	-	451,8	16	
	100	4"	175	157	225	25	-	-	122	-	705,6	14	

VALVOSANITARIA BUGATTI S.P.A.

Via Iseo, 3
25045 CASTEGNATO (BS)
Italia

Tel. +39 030 2722361 r.a.
Fax +39 030 2140318
www.bugattivalves.it
info@bugattivalves.it

ООО "ВАЛЬВОСАНИТАРИЯ БУГАТТИ РУС"

ул. Дорожная, 60Б
117405, Москва,
Россия
Tel. +7 495 664 57 41
www.bugatti-rus.com
bugatti-rus@bk.ru



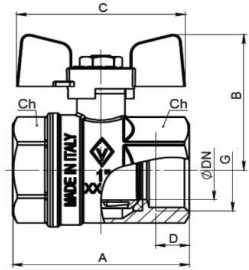
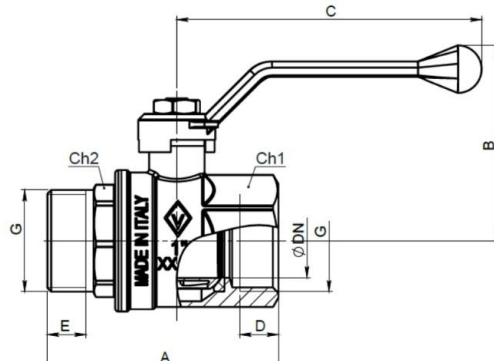
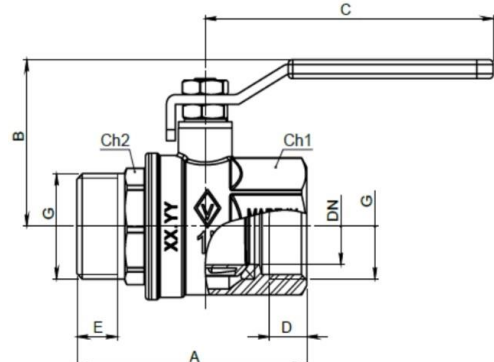
Номенклатура, габаритные размеры и технические характеристики

Условные обозначения:

DN - эффективный диаметр внутреннего прохода, мм

PN - номинальное (рабочее) давление, бар

KV - пропускная способность, м³/час

		Артикул 912											
		DN	G	A	B	C	D	E	F	Ch	Ch1	KV	PN
		15	1/2"	49	40,5	53	9	-	-	25	-	15,8	50
		20	3/4"	56	47	63	10,5	-	-	31	-	27,9	30
		25	1"	66	55	63	12,5	-	-	38	-	47,7	30
		32	1 1/4"	78	60	73	13,5	-	-	47	-	71,2	20
		Артикул 915											
		DN	G	A	B	C	D	E	F	Ch1	Ch2	KV	PN
		15	1/2"	56,5	49	87,5	9	9	-	25	22	15,8	50
		20	3/4"	64	56	87,5	10,5	10	-	31	28	27,9	30
		25	1"	77	63	99	12,5	14	-	38	34,5	47,7	30
		32	1 1/4"	91,5	68	131,5	14,5	15	-	47	47	71,2	20
		40	1 1/2"	102,5	75	131,5	15,5	17	-	54	54	113,3	20
		50	2"	119,5	91	154	17,5	19	-	66	66	175,8	20
		Артикул 916											
		DN	G	A	B	C	D	E	F	Ch1	Ch2	KV	PN
		15	1/2"	56,5	40,5	85	9	9	-	25	22	15,8	50
		20	3/4"	64	44	85	10,5	10	-	31	28	27,9	30
		25	1"	77	52	96,5	12,5	14	-	38	34,5	47,7	30
		32	1 1/4"	91,5	59	120	14,5	15	-	47	47	71,2	30
		40	1 1/2"	102,5	75,5	162	15,5	17	-	54	54	113,3	20
		50	2"	119,5	83,5	162	17,5	19	-	66	66	175,8	20

VALVOSANITARIA BUGATTI S.P.A.

Via Iseo, 3
25045 CASTEGNATO (BS)
Italia

Tel. +39 030 2722361 r.a.
Fax +39 030 2140318
www.bugattivalves.it
info@bugattivalves.it

ООО "ВАЛЬВОСАНИТАРИЯ БУГАТТИ РУС"

ул. Дорожная, 60Б
117405, Москва,
Россия
Tel. +7 495 664 57 41
www.bugatti-rus.com
bugatti-rus@bk.ru



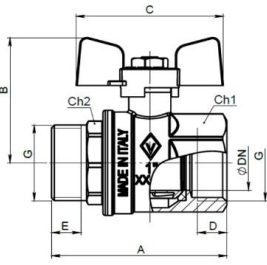
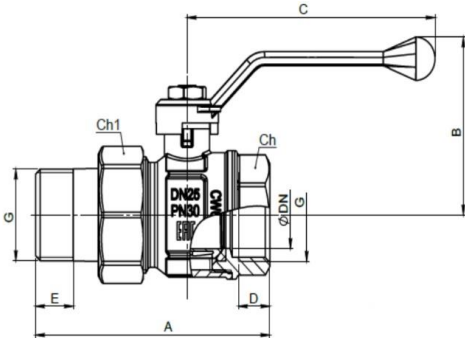
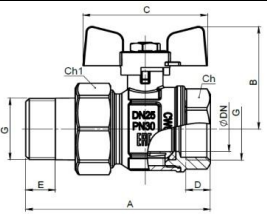
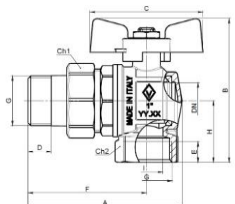
Номенклатура, габаритные размеры и технические характеристики

Условные обозначения:

DN - эффективный диаметр внутреннего прохода, мм

PN - номинальное (рабочее) давление, бар

KV - пропускная способность, м³/час

		Артикул 917											
		DN	G	A	B	C	D	E	F	Ch1	Ch2	KV	PN
		15	1/2"	57	40,5	53	9	9	-	25	22	15,8	50
		20	3/4"	64	47	63	10,5	10	-	31	28	27,9	30
		25	1"	75	55	63	12,5	14	-	38	35	47,7	30
		32	1 1/4"	89	60	73	13,5	15	-	47	43	71,2	20
		Артикул 920											
		DN	G	A	B	C	D	E	F	Ch	Ch1	KV	PN
		15	1/2"	69,5	49	87,5	9	10	-	25	30	15,8	50
		20	3/4"	81	56	87,5	10,5	12	-	31	37	27,9	30
		25	1"	93,5	63	99	12,5	14	-	38	46	47,7	30
		32	1 1/4"	110	68	131,5	13,5	15	-	47	52	71,2	20
		40	1 1/2"	129,5	75	131,5	13,5	16	-	54	64	113,3	20
		50	2"	147	91	154	15,5	18	-	66	81	175,8	20
		Артикул 922											
		DN	G	A	B	C	D	E	F	Ch	Ch1	KV	PN
		15	1/2"	69,5	40,5	53	9	10	-	25	30	15,8	50
		20	3/4"	81	47	63	10,5	12	-	31	37	27,9	30
		25	1"	93,5	55	63	12,5	14	-	38	46	47,7	30
		Артикул 994											
		DN	G	A	B	C	D	E	F	Ch	Ch1	KV	PN
		14	1/2"	73,5	67	53	10	9	59	30	25	11,2	50
		18	3/4"	86,5	81,5	63	12	11	67,5	37	31	23,5	30
		23	1"	99,5	95,5	73	14	13,5	76,5	46	38	32	30

VALVOSANITARIA BUGATTI S.P.A.

Via Iseo, 3
25045 CASTEGNATO (BS)
Italia

Tel. +39 030 2722361 r.a.
Fax +39 030 2140318
www.bugattivalves.it
info@bugattivalves.it

ООО "ВАЛЬВОСАНИТАРИЯ БУГАТТИ РУС"

ул. Дорожная, 60Б
117405, Москва,
Россия
Tel. +7 495 664 57 41
www.bugatti-rus.com
bugatti-rus@bk.ru

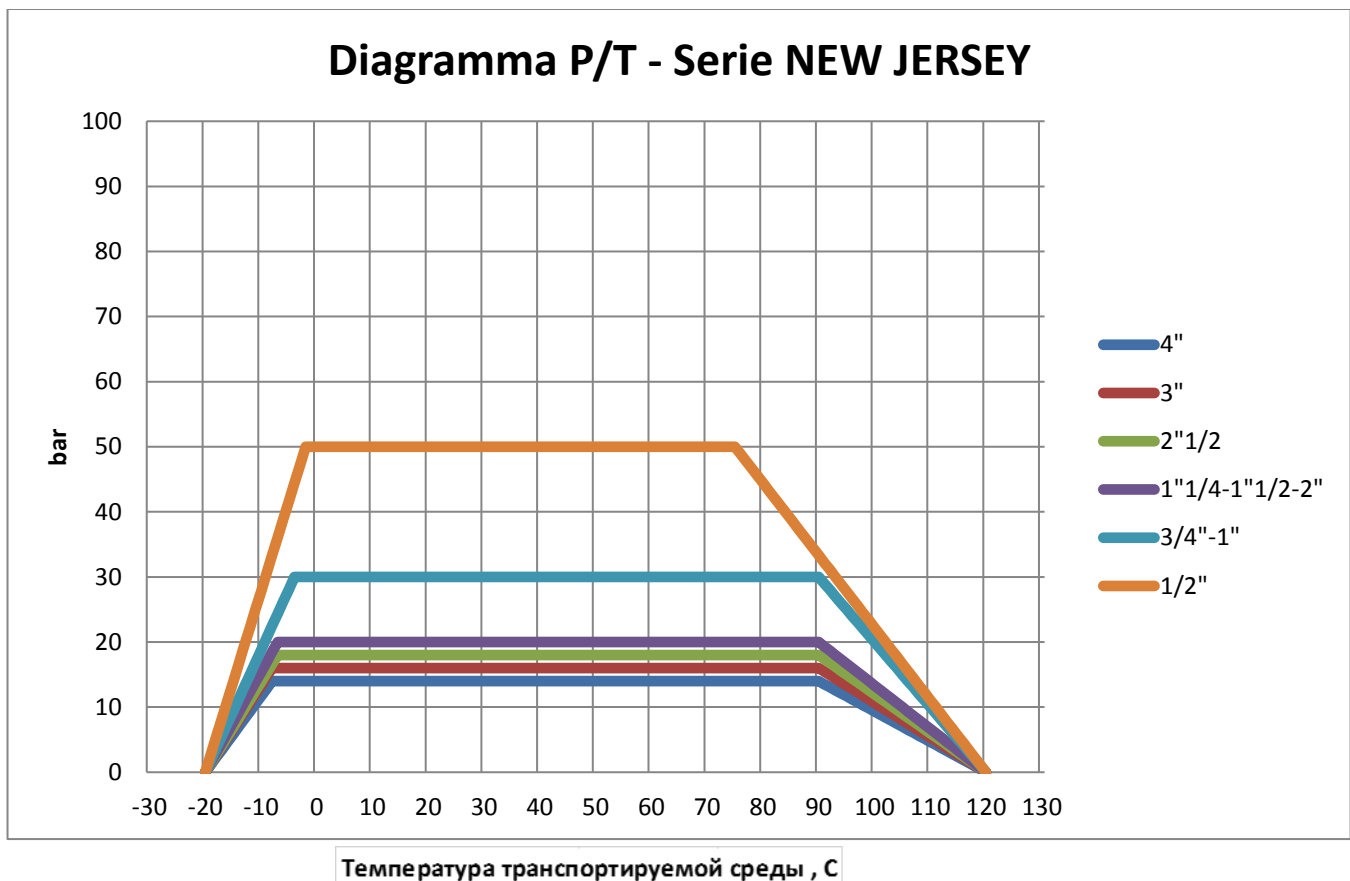


5. Гидравлические характеристики

Размер присоединительной резьбы, дюйм	1/2"	3/4"	1"	1 1/4"	1 1/2"	2"	2 1/2"	3"	4"
Пропускная способность (Kvs) при расходе Q=м3/час*	15,8	27,9	47,7	71,2	113,3	175,8	300,1	451,8	705,6

* Численная величина Kvs равна расходу рабочей среды с плотностью 1000 кг/м3 через кран при перепаде давления на нем 0,1 МПа [ГОСТ Р 52720-2007].

6. График зависимости рабочего давления от температуры



VALVOSANITARIA BUGATTI S.P.A.

Via Iseo, 3
25045 CASTEGNATO (BS)
Italia

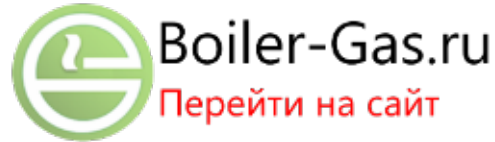
Tel. +39 030 2722361 r.a.
Fax +39 030 2140318
www.bugattivalves.it
info@bugattivalves.it

ООО "ВАЛЬВОСАНИТАРИЯ БУГАТТИ РУС"

ул. Дорожная, 60Б
117405, Москва,
Россия
Tel. +7 495 664 57 41
www.bugatti-rus.com
bugatti-rus@bk.ru



BUGATTI
VALVOSANITARIA



7. Указания по монтажу

ВАЖНО! Шаровой кран должен монтироваться специалистом, или специализированной организацией.

7.1. Перед началом монтажа рекомендуется проверить работоспособность крана поворотом рукоятки, при этом подвижные части крана должны перемещаться плавно, без рывков и заеданий .

7.2. При монтаже крана, в целях предотвращения образования трещин и сколов на муфтовых торцах крана, деформации корпуса крана и разгерметизации места соединения полукорпусов, рекомендуется применять стандартные рожковые ключи. При монтаже затягивайте кран за ближайшую к трубе часть корпуса крана на которую он монтируется.

7.3. Для исключения попадания во внутренние полости крана возможных загрязнений, связанных с монтажом крана (излишки уплотнительного материала, пасты и пр.) кран следует монтировать в полностью открытом положении.

7.4. В качестве уплотнителя при монтаже кранов следует применять ленту ФУМ (фторопластовый уплотнительный материал), полиамидную нить с силиконом, льняную пряжу со специальными уплотнительными пастами, а также другие уплотнительные материалы, обеспечивающие герметичность соединений.

7.5. После монтажа узлы санитарно-технических систем должны быть испытаны на герметичность гидравлическим или пневматическим методом, в соответствии с ГОСТ 25136 и ГОСТ 24054

7.6. В соответствии с ГОСТ Р 53672-2009 пункт 9.6 , кран не должен испытывать нагрузок от трубопровода (изгиб, сжатие, растяжение, кручение, перекосы, вибрация, несоосность патрубков, неравномерность затяжки крепежа). При необходимости должны быть предусмотрены опоры или компенсаторы, устраняющие нагрузку на кран от трубопровода.

8. Указания по эксплуатации и техническому обслуживанию

8.1. Обслуживание кранов в процессе эксплуатации сводится к периодическим осмотрам. При этом проверяется ход штока путём поворота рукоятки до полного открывания - закрывания крана, отсутствие протечек. При необходимости производится подтяжка гайки сальника или съёмного патрубка.

8.2. Шаровой кран имеет только два рабочих положения: полностью открыт или полностью закрыт. Не допускается использование шаровых кранов в качестве регулирующей арматуры (любое промежуточное положение), что может привести к сокращению срока службы и выходу крана из строя.

VALVOSANITARIA BUGATTI S.P.A.

Via Iseo, 3
25045 CASTEGNATO (BS)
Italia

Tel. +39 030 2722361 r.a.
Fax +39 030 2140318
www.bugattivalves.it
info@bugattivalves.it

ООО "ВАЛЬВОСАНИТАРИЯ БУГАТТИ РУС"

ул. Дорожная, 60Б
117405, Москва,
Россия
Tel. +7 495 664 57 41
www.bugatti-rus.com
bugatti-rus@bk.ru



9. Условия хранения и транспортировки

Изделия должны храниться в упаковке предприятия-изготовителя по условиям хранения 2 и транспортироваться по условиям хранения 5 по ГОСТ 15150 раздел 10.

10. Гарантийные обязательства

10.1. Изготовитель гарантирует соответствие изделий требованиям безопасности при условии соблюдения потребителем правил транспортировки, хранения, монтажа и эксплуатации. Гарантия распространяется на все дефекты, возникшие по вине завода-изготовителя. Гарантия не распространяется на дефекты, возникшие в случаях:

10.1.1. Нарушения паспортных режимов монтажа, испытания и эксплуатации изделия;

10.1.2. Наличия следов воздействия веществ, агрессивных к материалам изделия;

10.1.3. Наличия следов постороннего вмешательства в конструкцию изделия.

10.2. Изготовитель оставляет за собой право вносить в конструкцию изделия изменения, не влияющие на заявленные технические характеристики.

11. Условия гарантийного обслуживания

11.1. Претензии к качеству товара могут быть предъявлены в течение гарантийного срока.

11.2. Неисправные изделия в течение гарантийного срока ремонтируются или производится замена на новые бесплатно. Решение о замене или ремонте изделия принимает представительство "VALVOSANITARIA BUGATTI" в России и странах СНГ. Адрес представительства: Россия, г. Москва, Бизнес-центр "Аннино Плаза", ул. Дорожная 60 Б, тел: +7 495 664 57 41, e-mail: bugatti-rus@bk.ru

11.3. Затраты, связанные с демонтажом, монтажом и транспортировкой неисправного изделия в период гарантийного срока покупателю не возмещаются.

11.4. В случае необоснованности претензии затраты на диагностику и экспертизу изделия оплачиваются покупателем.

11.5. Изделия принимаются в гарантийный ремонт в полностью укомплектованном виде.

VALVOSANITARIA BUGATTI S.P.A.

Via Iseo, 3
25045 CASTEGNATO (BS)
Italia

Tel. +39 030 2722361 r.a.
Fax +39 030 2140318
www.bugattivalves.it
info@bugattivalves.it

ООО "ВАЛЬВОСАНИТАРИЯ БУГАТТИ РУС"

ул. Дорожная, 60Б
117405, Москва,
Россия
Tel. +7 495 664 57 41
www.bugatti-rus.com
bugatti-rus@bk.ru



BUGATTI
VALVOSANITARIA



Boiler-Gas.ru
Перейти на сайт



ИНЖЕНЕРНАЯ САПТЕХНИКА VALVOSANITARIA BUGATTI

ГАРАНТИЙНЫЙ ТАЛОН №__

Наименование товара: Кран шаровой

Марка, артикул, типоразмер _____

Количество _____

Название и адрес торгующей организации _____

Дата продажи _____

Подпись продавца _____

Штамп или печать
торгующей организации

С условиями гарантии СОГЛАСЕН:

ПОКУПАТЕЛЬ _____ (подпись)

Гарантийный срок: шестьдесят месяцев с даты продажи конечному потребителю

При предъявлении претензий к качеству товара покупатель предоставляет следующие документы:

1. Заявление в произвольной форме, в котором указываются:

-название организации или ФИО покупателя, фактический адрес и контактные телефоны;

-название и адрес организации, производившей монтаж;

-основные параметры системы, в которой использовалось изделие;

-краткое описание дефекта.

2. Документ, подтверждающий покупку изделий (накладная, квитанция, кассовый чек).

3. Акт, гидравлического испытания системы, в которой монтировалось изделие.

4. Настоящий заполненный бланк.

Отметка о возврате или обмене товара _____

Дата "___" _____ 20__ г. Подпись _____

VALVOSANITARIA BUGATTI S.P.A.

Via Iseo, 3
25045 CASTEGNATO (BS)
Italia

Tel. +39 030 2722361 r.a.
Fax +39 030 2140318
www.bugattivalves.it
info@bugattivalves.it

ООО "ВАЛЬВОСАНИТАРИЯ БУГАТТИ РУС"

ул. Дорожная, 60Б
117405, Москва,
Россия
Tel. +7 495 664 57 41
www.bugatti-rus.com
bugatti-rus@bk.ru