

сварог[®]

РЕГУЛЯТОР ДАВЛЕНИЯ (РЕДУКТОР)
БАЛЛОННЫЙ ПРОПАНОВЫЙ
ОДНОСТУПЕНЧАТЫЙ
БПО-5-2

ПАСПОРТ

Благодарим вас за то, что вы выбрали оборудование торговой марки «СВАРОГ», созданное в соответствии с принципами безопасности и надежности. Высококачественные материалы и современные технологии, используемые при производстве нашей продукции, гарантируют надежность и простоту в техническом обслуживании.

Производитель гарантирует соответствие редуктора требованиям технических условий ТУ 3645-012-56164015-2013 и ГОСТ 13861-89 при соблюдении потребителем условий эксплуатации, транспортирования и хранения.



Оборудование соответствует техническим регламентам таможенного союза, декларация соответствия №ТС RU Д-РУ.АЛ16.В.15114 от 23.08.2013

Производитель не несет ответственности за травмы, ущерб, упущенную выгоду или иные убытки, полученные в результате неправильной эксплуатации оборудования или самостоятельного изменения конструкции оборудования, а также возможные последствия незнания или некорректного выполнения предупреждений, изложенных в руководстве.

ВНИМАНИЕ! В соответствии с правилами по охране труда ПОТ Р М 019-2001 между баллонными редукторами и аппаратурой (резаками, горелками) следует устанавливать предохранительные устройства, в том числе пламегасящие. Производитель **рекомендует устанавливать клапаны обратные КО-3 и затворы предохранительные ЗП-3.**

Редуктор баллонный пропановый одноступенчатый БПО-5-2 (далее – Редуктор) предназначен для понижения и регулирования давления газа – пропана, поступающего из баллона, и автоматического поддержания постоянного заданного рабочего давления газа при питании постов и установок газовой сварки, резки, пайки, нагрева и других процессов газопламенной обработки.

Редуктор выпускается в климатическом исполнении УХЛ2 для типа атмосферы II и группы условий эксплуатации – 3 по ГОСТ 15150-69, но для работы в интервале температур от -15° до +45°С.

ТЕХНИЧЕСКИЕ ХАРАКТЕРИСТИКИ

НАИМЕНОВАНИЕ ПАРАМЕТРА	ЕДИНИЦЫ ИЗМЕРЕНИЯ	БПО-5-2
Наибольшая пропускная способность	м ³ /ч	5,0
Наибольшее давление газа на входе	МПа (кгс/см ²)	2,5 (25)
Наибольшее рабочее давление газа	МПа (кгс/см ²)	0,3 (3,0)
Коэффициент неравномерности рабочего давления, i	не более	0,3
Коэффициент перепада рабочего давления, R	не более	0,3
Габаритные размеры	мм, не более	135x105x96
Масса	кг, не более	0,34

Драгоценные металлы в изделии не применяются.

Технические параметры редукторов при работе в промежуточных режимах определяются по ГОСТ 13861-89.

КОМПЛЕКТАЦИЯ

Редуктор в собранном виде	1 шт.
Ниппель универсальный под рукав резиновый диаметром 6,3 мм или 9 мм по ГОСТ 9356-75	1 шт. *
Гайка 19	1 шт. *
Паспорт	1 шт.

*Ниппель и гайку 19 допускается поставлять в сборе с редуктором.

УСТРОЙСТВО И ПРИНЦИП РАБОТЫ

Понижение давления газа в редукторе происходит путем одноступенчатого расширения его при прохождении через зазор между седлом и редуцирующим клапаном в камеру рабочего давления.

При вращении регулирующего маховика по часовой стрелке усилие задающей пружины передается через мембрану и толкатель на редуцирующий клапан. Последний, перемещаясь, открывает газу проход из камеры высокого давления через образовавшийся зазор между редуцирующим клапаном и седлом в камеру рабочего давления и демпфирующую камеру. Сила, действующая на мембрану со стороны демпфирующей камеры, компенсирует силу задающей пружины и способствует установлению зазора, при котором давление в рабочей камере остается постоянным при различном расходе и различных входных давлениях газа.

Рабочая камера регулятора давления рассчитана и испытана на прочность на наибольшее входное давление, ввиду чего предохранительный клапан не установлен (п.2.11 ГОСТ 13861-89).

На редукторе установлено показывающее устройство для определения давления в рабочей камере на 0,6 МПа (6 кгс/см²).

Редуктор присоединяется к баллону входным штуцером с помощью гайки со специальной резьбой - СП21,8 - 14 ниток на 1" ЛН.

Отбор газа осуществляется через ниппель универсальный, к которому присоединяется резино-тканевый рукав диаметром 9 или 6,3 мм по ГОСТ 9356-75.

Устройство редуктора и соединительные размеры приведены на **рис. 1**.

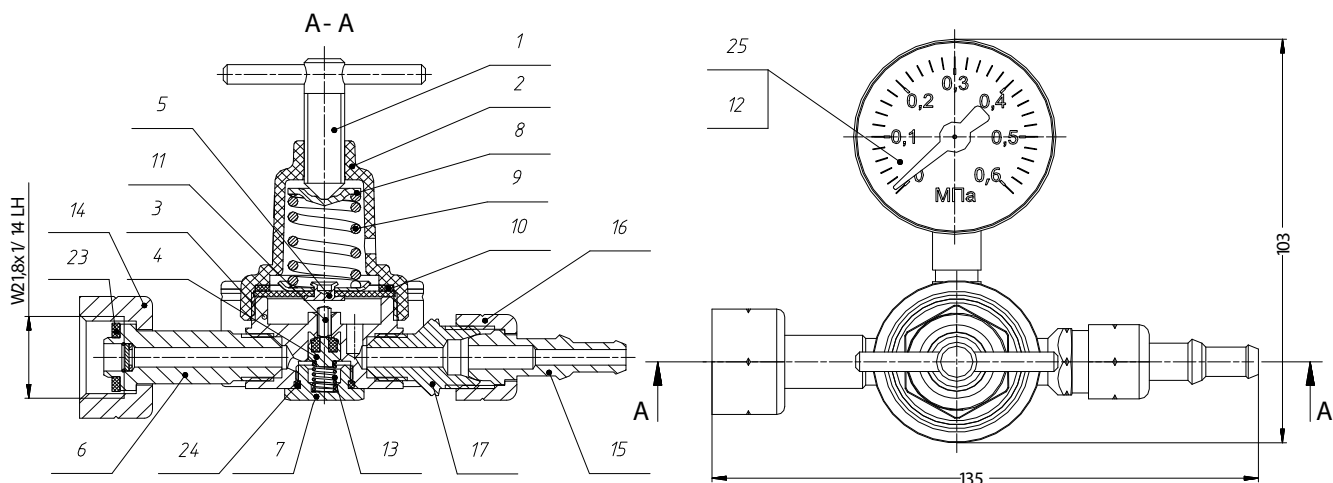


Рис. 1. Редуктор баллонный пропановый одноступенчатый

1 – маховик; 2 – крышка; 3 – корпус редуктора; 4 – клапан редуцирующий; 5 – мембрана редуктора; 6 – штуцер входной; 8 – упор маховика; 9 – пружина задающая; 10 – шайба 34; 11 – толкатель; 12 – уплотнитель 10; 13 – пружина клапана; 14 – гайка 27; 15 – ниппель универсальный; 16 – гайка 19; 17 – втулка выходная; 20 – показывающее устройство для определения давления; 22 – шайба; 23 – прокладка 19 (входит в состав сборки п. 6).

ВНИМАНИЕ!

Производителем ведется дальнейшая работа по усовершенствованию конструкции редуктора, поэтому некоторые конструктивные изменения могут быть не отражены в настоящем паспорте.

Благодарим Вас за понимание.

УКАЗАНИЯ МЕР БЕЗОПАСНОСТИ

При эксплуатации редуктора во время работ по газопламенной обработке металлов необходимо соблюдать правила техники безопасности и гигиены труда, «Межотраслевые правила по охране труда при производстве ацетилена, кислорода, процессе напыления и газопламенной обработке металлов ПОТ РМ-019-2001», «Межотраслевые правила по охране труда при электро- и газосварочных работах ПОТ РМ-020-2001», ГОСТ 12.2.008 -75 и «Правила безопасности для объектов, использующих сжиженные углеводородные газы» ПБ 12-609-03, утвержденные Госгортехнадзором России. Перед открытием вентиля баллона выверните регулирующий маховик до полного освобождения задающей пружины. Запрещается быстрое открытие вентиля баллона при подаче газа в регулятор давления. Присоединительные элементы регулятора давления и вентиля баллона должны быть чистыми и не иметь никаких повреждений, следов масел и жиров.

ПРАВИЛА ЭКСПЛУАТАЦИИ

Перед присоединением редуктора к баллону необходимо убедиться в исправности установленного на редукторе показывающего устройства для определения давления и уплотняющей поверхности на входном штуцере, а также проверить качество уплотняющих поверхностей ниппеля и выходной втулки.

Присоединив редуктор к баллону, установите рабочее давление и проверьте герметичность соединений. Проверьте редуктор на «самотек», для чего к редуктору необходимо присоединить резак или горелку и закрыть их вентили расхода газа.

После установления перепада стрелка показывающего устройства для определения рабочего давления должна остановиться, т. е. не должно происходить медленного нарастания рабочего давления.

Перед запуском редуктора в работу, а также не реже одного раза в три месяца, необходимо проверять герметичность соединения показывающего устройства для определения давления с корпусом редуктора. При нарушении герметичности необходимо подтянуть резьбовые соединения.

ВНИМАНИЕ! При любой неисправности немедленно закройте запорный вентиль баллона, выпустите из редуктора газ и отсоедините его от баллона. Категорически запрещается производить подтягивание деталей или какой-либо другой ремонт редуктора, присоединенного к баллону, и если в редукторе есть газ под давлением! После окончания работы необходимо закрыть вентиль баллона и вывернуть регулирующий маховик редуктора до освобождения задающей пружины.

ГАРАНТИЙНЫЕ ОБЯЗАТЕЛЬСТВА

На данную продукцию устанавливается гарантия **12 месяцев** со дня продажи.

По вопросам, связанным с гарантийным обслуживанием, обращайтесь к фирме-продавцу. В течение срока гарантии покупатель оборудования имеет право бесплатно устранить дефекты оборудования или обменять его на новое при условии, что дефект возник по вине производителя.

Обязательно наличие оригинала гарантийного талона с печатями поставщика и фирмы-продавца. Копии талонов не дают права на гарантийный ремонт.

Техническое освидетельствование оборудования на предмет установления гарантийного случая осуществляет производитель. Если неисправность возникла по вине покупателя, гарантия аннулируется.

КОНТАКТНАЯ ИНФОРМАЦИЯ

Поставщик: ООО «ИНСВАРКОМ» 197343, Санкт-Петербург,
ул. Студенческая, 10, офис С7b; тел (812)325-01-05, факс (812)325-01-04,
www.svarog-spb.ru, info@svarog-spb.ru

Произведено по заказу ООО «ИНСВАРКОМ» компанией ООО «РЕДИУС 168», 188380,
Ленинградская обл., п. Вырица, Сиверское ш., 168; тел. (812)325-58-88