



Robert Bosch GmbH
Power Tools Division
70745 Leinfelden-Echterdingen
Germany

www.bosch-pt.com

1 619 929 E56 (2009.04) P5 / 320 UNI

GBH Professional

3-28 DRE | 3-28 DFR

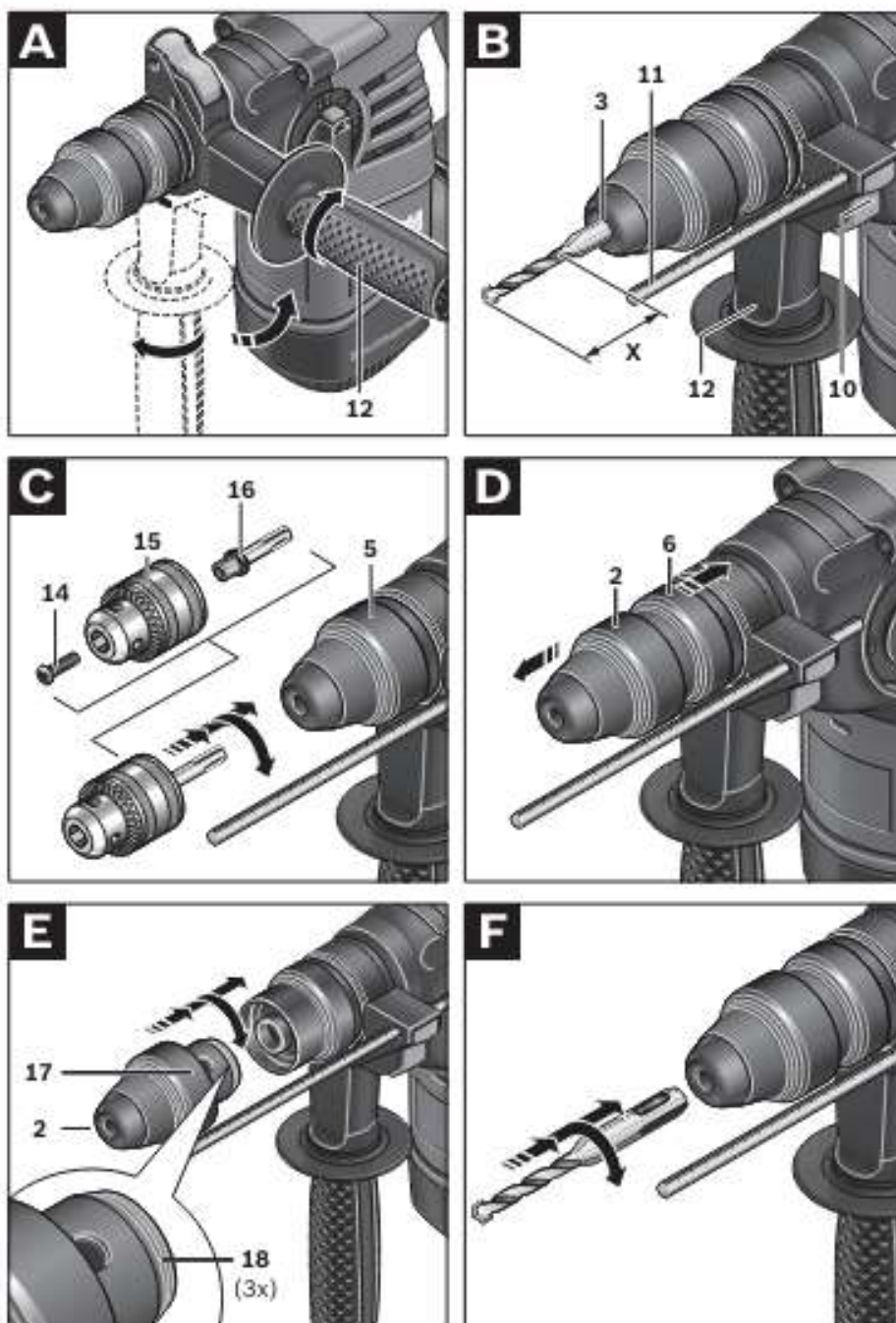


de Originalbetriebsanleitung	el Προϊόντων οδηγίων χρήσης	sr Originalno uputstvo za rad
en Original instructions	tr Orjinal işletme talimatı	sl Izvirna navodila
fr Notice originale	pl Instrukcja oryginalna	lt Originalinė uputė za rad
es Manual original	cs Původní návod k používání	et Algupärane kasutusjuhend
pt Manual original	sk Pôvodný návod na použitie	lv Instrukcijas oriģinālvadā
it Istruzioni originali	hu Eredeti használati utasítás	lt Originali instrukcija
nl Oorspronkelijke gebruiksaanwijzing	ru Оригинальное руководство по эксплуатации	
da Original brugsanvisning	uk Оригінальна інструкція з експлуатації	
sv Bruksanvisning i original	ro Instrucțiun originale	
no Original driftsinstruks	bg Оригинална инструкция	
fi Alkuperäiset ohjeet		





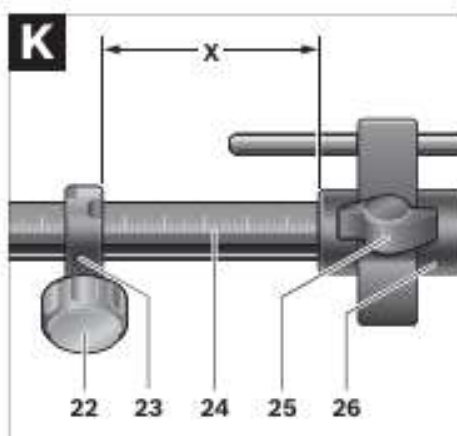
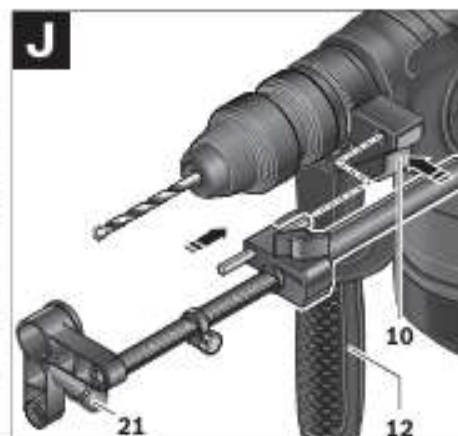
4 |



1 619 929 E56 | (7.4.09)

Bosch Power Tools

5 |



Указания по безопасности

Общие указания по технике безопасности для электроинструментов

⚠ ПРЕДУПРЕЖДЕНИЕ Прочтите все указания и инструкции по технике безопасности. Упущения, допущенные при соблюдении указаний и инструкций по технике безопасности, могут стать причиной поражения электрическим током, пожара и тяжелых травм.

Сохраняйте эти инструкции и указания для будущего использования.

Использованное в настоящих инструкциях и указаниях понятие «электроинструмент» распространяется на электроинструмент с питанием от сети (с сетевым шнуром) и на аккумуляторный электроинструмент (без сетевого шнура).

1) Безопасность рабочего места

- а) Содержите рабочее место в чистоте и хорошо освещенным. Беспорядок или неосвещенные участки рабочего места могут привести к несчастным случаям.
- б) Не работайте с этим электроинструментом во взрывоопасном помещении, в котором находятся горючие жидкости, воспламеняющиеся газы или пыль. Электроинструменты искрят, что может привести к воспламенению пыли или паров.
- в) Во время работы с электроинструментом не допускайте близко к Вашему рабочему месту детей и посторонних лиц. Отвлечшись, Вы можете потерять контроль над электроинструментом.

2) Электробезопасность

- а) Штепсельная вилка электроинструмента должна подходить к штепсельной розетке. Ни в коем случае не изменяйте штепсельную вилку. Не применяйте переходные штекеры для электроинструментов с защитным заземлением. Неизмененные штепсельные вилки и подходящие штепсельные розетки снижают риск поражения электротоком.

б) Предотвращайте телесный контакт с заземленными поверхностями, как то: с трубами, элементами отопления, кухонными плитами и холодильниками. При заземлении Вашего тела повышается риск поражения электротоком.

в) Защищайте электроинструмент от дождя и сырости. Проникновение воды в электроинструмент повышает риск поражения электротоком.

г) Не допускается использовать шнур не по назначению, например, для транспортировки или подвески электроинструмента, или для вытягивания вилки из штепсельной розетки. Защищайте шнур от воздействия высоких температур, масла, острых кромок или подвижных частей электроинструмента. Поврежденный или спутанный шнур повышает риск поражения электротоком.

д) При работе с электроинструментом под открытым небом применяйте пригодные для этого кабели-удлинители. Применение пригодного для работы под открытым небом кабеля-удлинителя снижает риск поражения электротоком.

е) Если невозможно избежать применения электроинструмента в сыром помещении, то подключайте электроинструмент через УЗО. Применение УЗО снижает риск электрического поражения.

3) Безопасность людей

- а) Будьте внимательными, следите за тем, что Вы делаете, и продуманно начинайте работу с электроинструментом. Не пользуйтесь электроинструментом в усталом состоянии или если Вы находитесь в состоянии наркотического или алкогольного опьянения или под воздействием лекарства. Один момент невнимательности при работе с электроинструментом может привести к серьезным травмам.

- б) Применяйте средства индивидуальной защиты и всегда защитные очки.**
Использование средств индивидуальной защиты, как то: защитной маски, обуви на нескользящей подошве, защитного шлема или средств защиты органов слуха, – в зависимости от вида работы электроинструмента снижает риск получения травм.
- в) Предотвращайте непреднамеренное включение электроинструмента. Перед подключением электроинструмента к электропитанию и/или к аккумулятору убедитесь в выключенном состоянии электроинструмента.** Если Вы при транспортировке электроинструмента держите палец на выключателе или включенный электроинструмент подключаете к сети питания, то это может привести к несчастному случаю.
- г) Убирайте установочный инструмент или гаечные ключи до включения электроинструмента.** Инструмент или ключ, находящийся во вращающейся части электроинструмента, может привести к травмам.
- д) Не принимайте неестественное положение корпуса тела. Всегда занимайте устойчивое положение и сохраняйте равновесие.** Благодаря этому Вы можете лучше контролировать электроинструмент в неожиданных ситуациях.
- е) Носите подходящую рабочую одежду. Не носите широкую одежду и украшения. Держите волосы, одежду и рукавицы вдали от движущихся частей.** Широкая одежда, украшения или длинные волосы могут быть затянуты вращающимися частями.
- ж) При наличии возможности установки пылеотсасывающих и пылесборных устройств проверяйте их присоединение и правильное использование.** Применение пылесоса может снизить опасность, создаваемую пылью.
- 4) Применение электроинструмента и обращение с ним**
- а) Не перегружайте электроинструмент. Используйте для Вашей работы предназначенный для этого электроинструмент.** С подходящим электроинструментом Вы работаете лучше и надежнее в указанном диапазоне мощности.
- б) Не работайте с электроинструментом при неисправном выключателе.** Электроинструмент, который не поддается включению или выключению, опасен и должен быть отремонтирован.
- в) До начала наладки электроинструмента, перед заменой принадлежностей и прекращением работы отключайте штепсельную вилку от розетки сети и/или выньте аккумулятор.** Эта мера предосторожности предотвращает непреднамеренное включение электроинструмента.
- г) Храните электроинструменты в недоступном для детей месте. Не разрешайте пользоваться электроинструментом лицам, которые не знакомы с ним или не читали настоящих инструкций.** Электроинструменты опасны в руках неопытных лиц.
- д) Тщательно ухаживайте за электроинструментом. Проверяйте безупречную функцию и ход движущихся частей электроинструмента, отсутствие поломок или повреждений, отрицательно влияющих на функцию электроинструмента. Поврежденные части должны быть отремонтированы до использования электроинструмента. Плохое обслуживание электроинструментов является причиной большого числа несчастных случаев.**
- е) Держите режущий инструмент в заточенном и чистом состоянии.** Заботливо ухоженные режущие инструменты с острыми режущими кромками режут заклиниваются и их легче вести.

ж) Применяйте электроинструмент, принадлежности, рабочие инструменты и т.п. в соответствии с настоящими инструкциями. Учитывайте при этом рабочие условия и выполняемую работу. Использование электроинструментов для непредусмотренных работ может привести к опасным ситуациям.

5) Сервис

а) Ремонт Вашего электроинструмента поручайте только квалифицированному персоналу и только с применением оригинальных запасных частей. Этим обеспечивается сохранность безопасности электроинструмента.

Указания по технике безопасности для молотков

- ▶ Применяйте средства защиты органов слуха. Воздействие шума может привести к потере слуха.
- ▶ Используйте прилагающиеся к электроинструменту дополнительные рукоятки. Потеря контроля может иметь своим следствием телесные повреждения.
- ▶ При выполнении работ, при которых рабочий инструмент может задеть скрытую электропроводку или собственный сетевой кабель, держите электроинструмент за изолированные ручки. Контакт с находящейся под напряжением проводкой может заряжать металлические части электроинструмента и приводить к удару электрическим током.
- ▶ Используйте соответствующие металлоискатели для нахождения спрятанных в стене труб или проводки или обращайтесь за справкой в местное коммунальное предприятие. Контакт с электропроводкой может привести к пожару и поражению электротоком. Повреждение газопровода может привести к взрыву. Повреждение водопровода ведет к нанесению материального ущерба или может вызвать поражение электротоком.

- ▶ Всегда держите электроинструмент во время работы обеими руками, заняв предварительно устойчивое положение. Двумя руками Вы работаете более надежно с электроинструментом.
- ▶ Крепление заготовки. Заготовка, установленная в зажимное приспособление или в тиски, удерживается более надежно, чем в Вашей руке.
- ▶ Держите Ваше рабочее место в чистоте. Смеси материалов особенно опасны. Пыль цветных металлов может воспламениться или взорваться.
- ▶ Выждите полную остановку электроинструмента и только после этого выпускайте его из рук. Рабочий инструмент может заесть, и это может привести к потере контроля над электроинструментом.
- ▶ Не работайте с электроинструментом с поврежденным шнуром питания. Не касайтесь поврежденного шнура, отсоедините вилок от штепсельной розетки, если шнур был поврежден во время работы. Поврежденный шнур повышает риск поражения электротоком.

Описание функции



Прочтите все указания и инструкции по технике безопасности.

Упущения, допущенные при соблюдении указаний и инструкций по технике безопасности, могут стать причиной поражения электрическим током, пожара и тяжелых травм.

Пожалуйста, откройте раскладную страницу с иллюстрациями электроинструмента и оставляйте ее открытой, пока Вы изучаете руководство по эксплуатации.

Применение по назначению

Электроинструмент предназначен для ударного сверления отверстий в бетоне, кирпичах и природном камне, а также для легких долбежных работ. Он также пригоден для сверления отверстий без ударного действия в древесине, металле, керамике и синтетических материалах. Электроинструменты с электронным регулированием и реверсом направления вращения пригодны также для завинчивания винтов.

Изображенные составные части

Нумерация представленных компонентов выполнена по изображению на странице с иллюстрациями.

- 1 Быстрозажимной сменный сверлильный патрон (GBH 3-28 DFR)
- 2 Сменный патрон SDS-plus (GBH 3-28 DFR)
- 3 Патрон SDS-plus
- 4 Колпачок для защиты от пыли
- 5 Фиксирующая гильза
- 6 Растровое кольцо сменного патрона (GBH 3-28 DFR)
- 7 Выключатель
- 8 Кнопка разблокировки выключателя удара/останова вращения
- 9 Выключатель удара/останова вращения
- 10 Кнопка ограничителя глубины
- 11 Упор глубины
- 12 Дополнительная рукоятка

- 13 Переключатель направления вращения
- 14 Предохранительный винт сверлильного патрона с зубчатым венцом*
- 15 Сверлильный патрон с зубчатым венцом*
- 16 Посадочный хвостовик SDS-plus сверлильного патрона*
- 17 Посадочное гнездо сверлильного патрона (GBH 3-28 DFR)
- 18 Распознавательные бороздки
- 19 Передняя гильза быстрозажимного сменного сверлильного патрона (GBH 3-28 DFR)
- 20 Стопорное кольцо быстрозажимного сменного сверлильного патрона (GBH 3-28 DFR)
- 21 Отверстие отсасывания Saugfix*
- 22 Зажимной винт Saugfix*
- 23 Ограничитель глубины Saugfix*
- 24 Телескопическая труба Saugfix*
- 25 Барашковый винт Saugfix*
- 26 Направляющая труба Saugfix*
- 27 Универсальный держатель с хвостовиком крепления SDS-plus*

*Изображенные или описанные принадлежности не входят в стандартный объем поставки. Полный ассортимент принадлежностей Вы найдете в нашей программе принадлежностей.

206 | Русский

Технические данные

Перфоратор		GBH 3-28 DRE Professional	GBH 3-28 DFR Professional
Товарный №		3 611 B3A 0..	3 611 B4A 0..
Регулирование числа оборотов		●	●
Блокировка вращения		●	●
Правое/левое направление вращения		●	●
Сменный сверлильный патрон		-	●
Потребляемая мощность, номинальная	Вт	800	800
Число ударов при номинальном числе оборотов	мин ⁻¹	0-4000	0-4000
Сила удара	Дж	0-3,5	0-3,5
Номинальное число оборотов	мин ⁻¹	0-900	0-900
Патрон		SDS-plus	SDS-plus
Диаметр шейки шпинделя	мм	50	50
Допустимый диаметр сверления, макс.: (см. также стр. 208)			
- бетон*	мм	28	28
- каменная кладка (кольцевая сверлильная фреза)	мм	82	82
- сталь	мм	13	13
- древесина	мм	30	30
Вес согласно EPTA-Procedure 01/2003	кг	3,5	3,6
Класс защиты		□/II	□/II

* не для кольцевой сверлильной фрезы

Параметры указаны для номинального напряжения 230/240 В. Для более низких напряжений и специальных видов исполнения для отдельных стран эти параметры могут изменяться.

Пожалуйста, учитывайте товарный номер на заводской табличке Вашего электроинструмента. Торговые названия отдельных электроинструментов могут различаться.

Данные по шуму и вибрации

		GBH 3-28 DRE Professional	GBH 3-28 DFR Professional
Измерения выполнены согласно стандарту EN 60745.			
A-взвешенный уровень шума инструмента составляет типично			
уровень звукового давления	дБ(A)	91	91
уровень звуковой мощности	дБ(A)	102	102
недоверенность K=	дБ	3	3
Применяйте средства защиты органов слуха!			
Общая вибрация (векторная сумма трех направлений), определенная в соответствии с EN 60745:			
перфорация в бетоне:			
вибрация a_h	м/с ²	13	12
погрешность K	м/с ²	1,5	1,5
долбление:			
вибрация a_h	м/с ²	11	11
погрешность K	м/с ²	1,5	1,5
сверление металла:			
вибрация a_h	м/с ²	<2,5	<2,5
погрешность K	м/с ²	1,5	1,5
закручивание/откручивание винтов:			
вибрация a_h	м/с ²	<2,5	<2,5
погрешность K	м/с ²	1,5	1,5

Указанный в настоящих инструкциях уровень вибрации измерен по методике измерений, прописанной в стандарте EN 60745, и может быть использован для сравнения инструментов. Он также пригоден для временной оценки нагрузки от вибрации.

Уровень вибрации указан для основных видов работы с электроинструментом. Однако если электроинструмент будет использован для выполнения других работ с применением рабочих инструментов, не предусмотренных изготовителем, или техническое обслуживание не будет отвечать предписаниям, то уровень вибрации может быть иным. Это может значительно повысить нагрузку от вибрации в течение всего рабочего периода.


Для точной оценки нагрузки от вибрации должны быть учтены также отрезки времени, в которые электроинструмент выключен или вращается, но действительно не выполняет работы. Это может значительно сократить нагрузку от вибрации в расчете на полное рабочее время. Предусмотрите дополнительные меры безопасности для защиты оператора от воздействия вибрации, например: техническое обслуживание электроинструмента и рабочих инструментов, меры по поддержанию рук в тепле, организация технологических процессов.

Заявление о соответствии 

С полной ответственностью мы заявляем, что описанный в разделе «Технические данные» продукт соответствует нижеследующим стандартам или нормативным документам: EN 60745 согласно положениям Директив 2004/108/EC, 98/37/EC (до 28.12.2009), 2006/42/EC (начиная с 29.12.2009).

Техническая документация:
Robert Bosch GmbH, PT/ESC,
D-70745 Leinfelden-Echterdingen

Dr. Egbert Schneider Senior Vice President Engineering
Dr. Eckerhard Strötgen Head of Product Certification




Robert Bosch GmbH, Power Tools Division
D-70745 Leinfelden-Echterdingen
Leinfelden, 10.10.2008

Сборка

- ▶ До начала работ по обслуживанию и настройке электроинструмента отсоединяйте вилку шнура сети от штепсельной розетки.

Дополнительная рукоятка

- ▶ Пользуйтесь электроинструментом только с дополнительной рукояткой 12.

Поворот дополнительной рукоятки (см. рис. А)

Дополнительную рукоятку 12 можно повернуть в любое положение, чтобы обеспечить возможность безопасной и не утомляющей работы с инструментом.

Поверните нижнюю часть ручки дополнительной рукоятки 12 против часовой стрелки и поставьте дополнительную рукоятку 12 в желаемое положение. После этого поверните нижнюю часть ручки дополнительной рукоятки 12 в направлении часовой стрелки.

Следите за тем, чтобы стягивающая лента дополнительной рукоятки находилась в предусмотренном пазу корпуса.

Установка глубины сверления (см. рис. В)

Упором глубины 11 можно установить желаемую глубину сверления X.




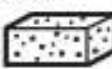









Нажмите на кнопку установки упора глубины 10 и вставьте упор в дополнительную рукоятку 12.

Рифление на ограничителе глубины 11 должно быть обращено наверх.

Вставьте рабочий инструмент SDS-plus до упора в патрон SDS-plus 3. Смещение инструмента SDS-plus может привести к неправильной установке глубины сверления.

Вытяните упор глубины так, чтобы расстояние от вершины сверла до конца упора глубины соответствовало желаемой глубине сверления X.

Выбор сверлильного патрона и инструмента

Материал	Режим работы		
			
бетон 	Ø 4–28 мм SDS-plus 	SDS-plus 	-
кирпичная кладка 	Ø 40–82 мм SDS-plus 	SDS-plus 	-
сталь 	-	-	Ø – 13 мм SDS-plus 
древесина 	-	-	Ø – 30 мм SDS-plus 

Для ударного сверления и долбления требуются инструменты SDS-plus, которые крепят в сверльном патроне SDS-plus.

Для сверления без удара в древесине, металле, керамике и синтетическом материале, а также для заворачивания применяют инструменты без SDS-plus (например, сверла с цилиндрическим хвостовиком). Для этих инструментов требуется быстрозажимной патрон или патрон с зубчатым венцом.

GBH 3-28 DFR: Сменный сверльный патрон SDS-plus **2** может быть легко замерен на поставляемый быстрозажимной сверльный патрон **1**.

Смена патрона с зубчатым венцом (GBH 3-28 DRE)

Для работ с инструментом без SDS-plus (например, для сверл с цилиндрическим хвостовиком) следует устанавливать подходящий сверльный патрон (напр. патрон с зубчатым венцом или быстрозажимной патрон, принадлежности).

Установка сверльного патрона с зубчатым венцом (см. рис. С)

Ввинтите посадочный хвостовик SDS-plus **16** в сверльный патрон с зубчатым венцом **15**. Предохраните сверльный патрон с зубчатым венцом **15** предохранительным винтом **14**.

Учтите, что предохранительный винт имеет левую резьбу.

Установка патрона с зубчатым венцом (см. рис. С)

Очищайте и слегка смазывайте вставляемый конец посадочного хвостовика.

Вставляйте сверльный патрон с зубчатым венцом с вращением в посадочное гнездо до автоматической блокировки.

Проверьте блокирование попыткой вытянуть сверльный патрон с зубчатым венцом.

Снятие патрона с зубчатым венцом

Сдвиньте фиксирующую гильзу **5** назад и выньте сверльный патрон с зубчатым венцом **15**.

Снятие и установка сменного сверльного патрона (GBH 3-28 DFR)

Снятие сменного сверльного патрона (см. рис. D)

Оттяните растровое кольцо сменного патрона **6** назад, придержите его в этом положении и выньте сменный патрон SDS-plus **2** или быстрозажимной сверльный патрон **1** вперед из гнезда.

Предохраняйте сменный сверльный патрон от загрязнения после снятия.

Установка сменного сверльного патрона (см. рис. E)

- ▶ **Используйте только оригинальное оборудование, предусмотренное для соответствующей модели, и обратите при этом внимание на количество распознавательных бороздок **18**. Разрешается использовать только сменные сверльные патроны с двумя и более бороздками.** Использование с этим электроинструментом непригодного сменного сверльного патрона чревато выпадением рабочего инструмента во время работы.

Перед установкой очистить сменный сверльный патрон и слегка смазать вставляемый хвостовик.

Охватите патрон SDS-plus **2** или быстрозажимной сменный патрон **1** всей рукой. Вращая вставить его в посадочное гнездо патрона **17** до ясно слышимого щелчка фиксирования.

Сменный патрон фиксируется автоматически. Проверьте фиксирование попыткой вытянуть инструмент.

Замена рабочего инструмента

Защитный колпачок **4** предотвращает в значительной степени проникновение пыли от сверления в патрон. При замене рабочего инструмента следите за тем, чтобы колпачок **4** не был поврежден.

- ▶ **Немедленно замените поврежденный защитный колпачок. Это рекомендуется выполнять силами сервисной мастерской.**

Установка рабочего инструмента SDS-plus (см. рис. F)

С помощью патрона SDS-plus Вы можете просто и удобно сменить рабочий инструмент без применения дополнительного инструмента. GBH 3-28 DFR: Установите сменный патрон SDS-plus **2**.

Очистите и слегка смажьте вставляемый конец рабочего инструмента.

Поворачивая, вставьте рабочий инструмент в патрон до автоматического фиксирования.

Проверьте фиксирование попыткой вытянуть инструмент.

Рабочий инструмент SDS-plus имеет свободу движения, которая обусловлена системой. В результате этого на холостом ходу возникает радиальное биение. Это не имеет влияния на точность сверления, так как сверло центрируется автоматически.

Снятие рабочего инструмента SDS-plus (см. рис. G)

Сдвиньте фиксирующую гильзу **5** назад и выньте рабочий инструмент из патрона.

Установка рабочих инструментов без SDS-plus (GBH 3-28 DRE)

Указание: Не применяйте инструменты без SDS-plus для ударного сверления или долбления! Инструменты без SDS-plus и сверильный патрон будут повреждены при ударном сверлении и долблении.

Установите патрон с зубчатым венцом **15** (см. «Смена патрона с зубчатым венцом», стр. 209).

Поверните патрон с зубчатым венцом **15** настолько, чтобы можно было вставить инструмент. Вставьте инструмент.

Вставьте ключ от патрона в соответствующие отверстия патрона с зубчатым венцом **15** и равномерно зажмите инструмент.

Поверните переключатель режимов **9** в положение «Сверление».

Снятие рабочих инструментов без SDS-plus (GBH 3-28 DRE)

Поверните гильзу сверильного патрона с зубчатым венцом **15** с помощью ключа для патрона против часовой стрелки настолько, чтобы можно было вынуть рабочий инструмент.

Установка рабочих инструментов без SDS-plus (GBH 3-28 DFR) (см. рис. H)

Указание: Не применяйте инструменты без SDS-plus для ударного сверления или долбления! Инструменты без SDS-plus и сверильный патрон будут повреждены при ударном сверлении и долблении.

Установите быстрозажимной сменный сверильный патрон **1**.

Крепко держите стопорное кольцо быстрозажимного сменного патрона **20**. Вращением передней гильзы **19** откройте посадочное гнездо и вставьте инструмент. Крепко удерживая стопорное кольцо **20**, поверните с усилием переднюю гильзу **19** в направлении стрелки до ясно слышимого звука трещотки.

Проверьте прочное крепление инструмента, потянув его из патрона.

Указание: Если посадочное гнездо было раскрыто до упора, то при закрытии гнезда может возникнуть шум трещотки и гнездо не закрывается.

В таком случае поверните переднюю гильзу **19** против направления стрелки. После этого посадочное гнездо может быть закрыто.

Поверните переключатель режимов **9** в положение «Сверление».

Снятие рабочих инструментов без SDS-plus (GBH 3-28 DFR) (см. рис. I)

Крепко держите стопорное кольцо быстрозажимного сменного патрона **20**. Вращая переднюю гильзу **19** в направлении стрелки, откройте посадочное гнездо и выньте инструмент.

Отсос пыли с Saugfix (принадлежности)

► Пыль материалов, как то, краски с содержанием свинца, некоторых сортов древесины, минералов и металла, может быть вредной для здоровья. Прикосновение к пыли и попадание пыли в дыхательные пути может вызвать аллергические реакции и/или заболевания дыхательных путей оператора или находящегося вблизи персонала. Определенные виды пыли, как то, дуба и бука, считаются канцерогенными, особенно совместно с присадками для обработки древесины (хромат, средство для защиты древесины). Материал с содержанием асбеста разрешается обрабатывать только специалистам.

- По возможности применяйте отсос пыли.
- Следите за хорошей вентиляцией.
- Рекомендуется пользоваться респираторной маской с фильтром класса P2.

Соблюдайте действующие в Вашей стране предписания для обрабатываемых материалов.

Установка устройства Saugfix (см. рис. J)

Для отсасывания пыли требуется устройство Saugfix (принадлежности). При сверлении устройство отпружинивает назад так, что головка устройства Saugfix постоянно плотно прижимается к поверхности сверления.

Нажмите кнопку настройки упора глубины **10** и выньте упор глубины **11**. Снова нажмите кнопку **10** и вставьте устройство Saugfix спереди в дополнительную рукоятку **12**.

Подключить к отверстию отсасывания **21** устройства Saugfix шланг (Ø 19 мм, принадлежности).

Пылесос должен быть пригоден для обрабатываемого материала.

Применяйте специальный пылесос для отсасывания особо вредных для здоровья видов пыли – возбудителей рака или сухой пыли.

Установка глубины сверления на устройстве Saugfix (см. рис. K)

Желаемую глубину сверления **X** Вы можете настроить и на установленном устройстве Saugfix.

Вставьте рабочий инструмент SDS-plus до упора в патрон SDS-plus **3**. Смещение инструмента SDS-plus может привести к неправильной установке глубины сверления.

Отвинтите барашковый винт **25** на устройстве Saugfix.

Прижмите электроинструмент, не включая, сверлом к подлежащей сверлению поверхности. При этом инструмент SDS-plus должен стоять на поверхности.

Сдвиньте направляющую трубу **26** устройства Saugfix в ее креплении так, чтобы головка устройства Saugfix прилегала к поверхности сверления. Не передвигайте направляющую трубу **26** по телескопической трубе **24** дальше, чем это необходимо, чтобы большая часть телескопической трубы оставалась открытой **24**.

Крепко затяните барашковый винт **25**. Отпустите зажимной винт **22** на упоре глубины устройства Saugfix.

Сдвиньте упор глубины **23** на телескопической трубе **24** так, чтобы показанное на рисунке расстояние **X** соответствовало желаемой Вами глубине сверления.

Затяните в этом положении зажимной винт **22**.

Работа с инструментом

Включение электроинструмента

- ▶ **Примите во внимание напряжение в сети!** Напряжение источника питания должно соответствовать данным на заводской табличке электроинструмента.

Установка режима работы

Переключателем режимов **9** выберите режим работы электроинструмента.

Указание: Изменяйте режим работы только при выключенном электроинструменте! В противном случае электроинструмент может быть поврежден.

Для смены режима работы нажмите кнопку фиксирования **8** и поверните переключатель **9** в желаемое положение, в котором он слышимо фиксируется.



Положение для **Ударного сверления** в бетоне или природном камне



Позиция **Сверление без удара** в древесине, металле, керамике и синтетических материалах и также для заворачивания



Положение **Vario-Lock** для изменения положения зубила
В этом положении переключатель режимов **9** не фиксируется.





Положения для **Долбления**

Установка направления вращения

Переключатель направления вращения **13** служит для изменения направление вращения электроинструмента.

- ▶ **Переключатель направления вращения 13 допускается переключать только в состоянии покоя электроинструмента.**

⌚ **Правое вращение:** поверните переключатель направления вращения **13** до упора в положение .

⌚ **Левое вращение:** поверните переключатель направления вращения **13** до упора в положение .

Для ударного сверления и для долбления всегда устанавливайте правое направление вращения.

Включение/выключение

Для **включения** электроинструмента нажмите на выключатель **7**.

Для **выключения** отпустите выключатель **7**.

Установка числа оборотов и ударов

Вы можете плавно регулировать число оборотов и ударов включенного электроинструмента, сильнее или слабее нажимая на выключатель **7**.

Легким нажатием на выключатель **7** инструмент включается на низкое число оборотов и низкое число ударов. С увеличением силы нажатия число оборотов и ударов увеличивается.

Предохранительная муфта

- ▶ При заедании или заклинивании рабочего инструмента привод патрона отключается. В целях предосторожности всегда держите электроинструмент из-за возникающих при этом сил крепко и надежно обеими руками и займите устойчивое положение.
- ▶ При блокировке электроинструмента выключите его и выньте рабочий инструмент из обрабатываемого материала. При включении с заклинившим инструментом возникают высокие реактивные моменты.

Указания по применению

Изменение положения зубила (Vario-Lock)

Вы можете зафиксировать зубило в 36 положениях. Благодаря этому Вы можете занять соответственно оптимальное положение.

Вставьте зубило в патрон.

Поверните переключатель режимов **9** в положение «Vario-Lock» (см. «Установка режима работы», стр. 212).

Поверните патрон в желаемое положение зубила.

Поверните переключатель режимов **9** в положение «Долбление». Этим фиксируется посадочное гнездо.

Для долбления устанавливайте правое направление вращения.

Установка битов (см. рис. L)

- ▶ **Устанавливайте электроинструмент на винт или гайку только в выключенном состоянии.** Вращающиеся рабочие инструменты могут соскользнуть.

Для использования битов для заворачивания Вам требуется универсальный битодержатель **27** с хвостовиком крепления SDS-plus (принадлежность).

Очищайте и слегка смазывайте вставляемый конец посадочного хвостовика.

Вставьте рабочий инструмент с вращением в патрон до автоматического фиксирования.

Проверьте фиксирование попыткой вытянуть держатель.

Вставьте бит в универсальный держатель. Применяйте только насадки с размерами головки винта.

Поверните переключатель режимов **9** в положение «Сверление».

Для снятия универсального держателя сдвиньте гильзу блокировки **5** назад и выньте универсальный держатель **27** из патрона.

Техобслуживание и сервис

Техобслуживание и очистка

- ▶ **До начала работ по обслуживанию и настройке электроинструмента отсоединяйте вилку шнура сети от штепсельной розетки.**
- ▶ **Для обеспечения качественной и безопасной работы следует постоянно содержать электроинструмент и вентиляционные прорези в чистоте.**
- ▶ **Немедленно замените поврежденный защитный колпачок. Это рекомендуется выполнять силами сервисной мастерской.**

Очищайте патрон **3** каждый раз после использования.

Если электроинструмент, несмотря на тщательные методы изготовления и испытания, выйдет из строя, то ремонт следует производить силами авторизованной сервисной мастерской для электроинструментов фирмы Bosch.

Пожалуйста, во всех запросах и заказах запчастей обязательно указывайте 10-значный товарный номер по заводской табличке электроинструмента.

Сервисное обслуживание и консультация покупателей

Сервисный отдел ответит на все Ваши вопросы по ремонту и обслуживанию Вашего продукта и также по запчастям. Монтажные чертежи и информацию по запчастям Вы найдете также по адресу:

www.bosch-pt.ru

Комектив консультантов Bosch охотно поможет Вам в вопросах покупки, применения и настройки продуктов и принадлежностей.

Россия

ООО «Роберт Бош»
Сервисный центр по обслуживанию
электроинструмента
ул. Академика Королева 13, строение 5
129515, Москва
Тел.: +7 (495) 9 35 88 06
Факс: +7 (495) 9 35 88 07
E-Mail: rbru_pt_asa_mk@ru.bosch.com

ООО «Роберт Бош»
Сервисный центр по обслуживанию
электроинструмента
ул. Швецова, 41
198095, Санкт-Петербург
Тел.: +7 (812) 4 49 97 11
Факс: +7 (812) 4 49 97 11
E-Mail: rbru_pt_asa_spb@ru.bosch.com

ООО «Роберт Бош»
Сервисный центр по обслуживанию
электроинструмента
Горский микрорайон, 53
630032, Новосибирск
Тел.: +7 (383) 3 59 94 40
Факс: +7 (383) 3 59 94 65
E-Mail: rbru_pt_asa_nob@ru.bosch.com

ООО «Роберт Бош»
Сервисный центр по обслуживанию
электроинструмента
Ул. Фронтовых бригад, 14
620017, Екатеринбург
Тел.: +7 (343) 3 65 86 74
Тел.: +7 (343) 3 78 77 56
Факс: +7 (343) 3 78 79 28

Беларусь

ИП «Роберт Бош» ООО
220035, г. Минск
ул. Тимирязева, 65А-020
Тел.: +375 (17) 2 54 78 71
Тел.: +375 (17) 2 54 79 15
Тел.: +375 (17) 2 54 79 16
Факс: +375 (17) 2 54 78 75
E-Mail: bsc@by.bosch.com

Утилизация

Отслужившие свой срок электроинструменты, принадлежности и упаковку следует сдавать на экологически чистую рекуперацию отходов.

Только для стран-членов ЕС:

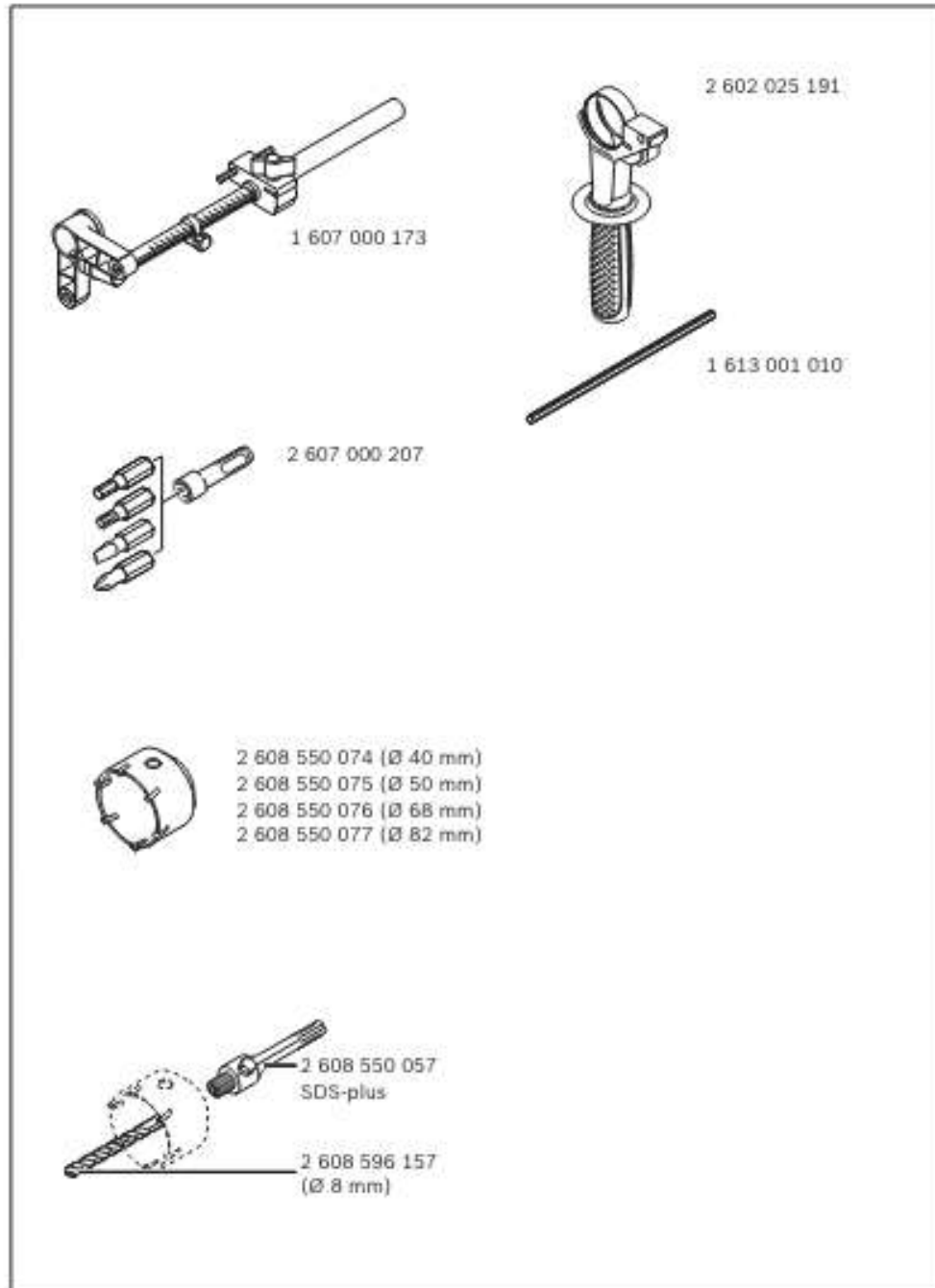


Не выбрасывайте электроинструменты в бытовые отходы! Согласно Европейской Директиве 2002/96/ЕС о старых электрических и электронных инструментах и приборах и

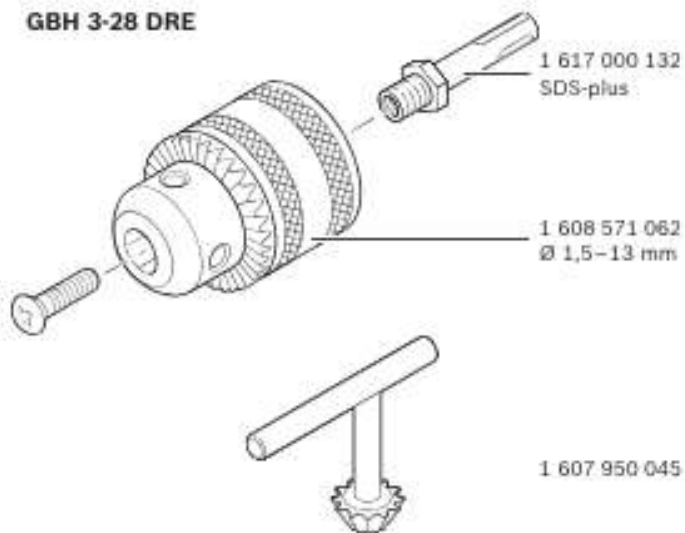
адекватному предписанию национального права, отслужившие свой срок электроинструменты должны отдельно собираться и сдаваться на экологически чистую утилизацию.

Возможны изменения.





GBH 3-28 DRE



GBH 3-28 DFR

