



AR-3339

RUS Щипцы для моделирования прически

ENG Hair straightener

UA Щипці для моделювання зачіски

PL Szczypce do modelowania fryzury

RO Ondulator pentru modelarea coafurilor

KZ Шаш модельдеу үшін қысқыш

РУКОВОДСТВО ПО ЭКСПЛУАТАЦИИ

ENG INSTRUCTION MANUAL

UA ІНСТРУКЦІЯ З ЕКСПЛУАТАЦІЇ

PL INSTRUKCJA OBSŁUGI

RO MANUAL DE UTILIZARE

KZ ҚОЛДАНУ ЖӨНІНДЕГІ НҰСҚАУЛЫҚ

Спасибо за приобретение нашей продукции.
Убедитесь, что в гарантийном талоне поставлены штамп магазина, подпись и дата продажи.

Thank you for purchasing our products.
Make sure that the stamp of the store, the signature and the date of sale are supplied in the warranty card.

Дякуємо за придбання нашої продукції.
Переконайтеся, що в гарантійному талоні поставлено штамп магазину, підпис та дату продажу.

Dziękujemy za zakup naszych produktów.
Upewnij się, że instrukcja jest opieczętowana stemplem, podpisem

Vă mulțumim că ați cumpărat produsul nostru.
Asigurați-vă că cardul de garanție conține ștampila magazinului, semnătura și data vânzării.

Біздің өнімді сатып алғаныңыз үшін рахмет.
Кепілдік талонында дүкеннің мөртабаны, қолы мен сатылған күні қойылғанына көз жеткізіңіз.

ОПИСАНИЕ ПРИБОРА / ITEM DESCRIPTION / ОПИС ПРИЛАДУ / OPIS URZĄDZENIA / IDENTIFICAREA PIESELOR COMPONENTE / ҚҰРАЛДЫҢ СИПАТТАМАСЫ

RUS

1. Керамические пластины
2. LED дисплей
3. Кнопка выбора температурного режима "+*"-
4. Кнопка "On / Off" (Вкл/Выкл)
5. Кнопка блокировки пластин
6. Брауающийся на 360° шнур питания

UA

1. Керамічні пластини
2. LED дисплей
3. Кнопка вибору температурного режиму "+*"-
4. Кнопка "On/Off" (Вкл/Выкл)
5. Кнопка блокування пластин
6. Шнур живлення, що обертається на 360°

PL

1. Płytki ceramiczne
2. Wyświetlacz LED
3. Przycisk wyboru temperatury tryb "+*"-
4. Przycisk On/Off włącz/wyłącz
5. Przycisk blokady płyty
6. Obrótowy przewód zasilający 360°

ENG

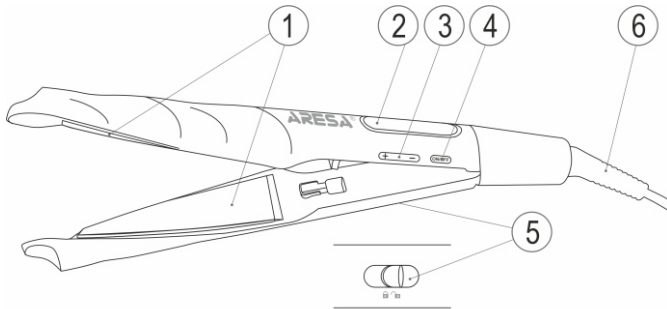
1. Ceramic plates
2. Led display
3. Temperature setting button "+*"-
4. "On / Off" button
5. Locking plate button
6. Rotating 360° power cord

KZ

1. Қалқымалы керамикалық тілімдер
2. LED дисплей
3. "+*"- температура режимін батырмасы
4. «On/Off» (Қос/Сен.) батырмасы
5. Тілімдерді бұғаттау батырмасы
6. 360°-қа айналатын қуат көзінгі білгесі

RO

1. Plăci ceramic
2. Ecran led
3. Butonul de setare a temperaturii "+*"-
4. Comutator "On / Off"
5. Buton pentru blocarea plăcilor
6. Cablul de alimentare rotativ 360°



КОМПЛЕКТНОСТЬ / SET / КОМПЛЕКТНІСТЬ / KOMPLETNOŚĆ / ANSAMBLU/ ЖИНАҚТАУЫ

RUS

- Щипцы для моделирования прически - 1
- Руководство по эксплуатации - 1
- Упаковочная коробка - 1
- Гарантийный талон - 1

KZ

- Шаш модельдеу үшін қысқыш - 1
- Келіпдік талоны - 1
- Қолдану жөніндегі нұсқаулық - 1
- Қаптама қорабы - 1

ENG

- Hair straightener - 1
- Instruction manual - 1
- Warranty card- 1
- Gift box - 1

PL

- Szczypce do modelowania fryzury - 1
- Instrukcja obsługi - 1
- Opakowanie - 1
- Karta gwarancyjna - 1

UA

- Щипці для моделювання зачіски - 1
- Настанова з експлуатації - 1
- Пакувальна коробка - 1
- Гарантийний талон - 1

RO

- Onduлятор pentru modelarea coafurilor - 1
- Ambalaj individual - 1
- Manual de utilizare - 1
- Card de garanție - 1



Пожалуйста, внимательно прочтите руководство перед тем, как приступить к эксплуатации прибора. Сохраняйте инструкцию, она может понадобиться Вам в будущем.

Данный прибор предназначен для моделирования прически и завивки волос.

Для использования в домашнем хозяйстве, не подходит для промышленного использования.
Важно! Щипцы, приобретенные в холодное время года, во избежание выхода из строя, до включения в электросеть необходимо выдержать не менее четырех часов при комнатной температуре.

ТЕХНИЧЕСКИЕ ХАРАКТЕРИСТИКИ

Номинальное напряжение: 220-240 В

Номинальная частота: 50 Гц

Номинальная потребляемая мощность: 170 Вт

Гарантийный срок в странах ЕАЭС

(Беларусь, Россия, Армения, Казахстан, Кыргызстан)

и Украине, Грузии, Азербайджане - двенадцать месяцев

МЕРЫ ПРЕДОСТОРОЖНОСТИ ПРИ ЭКСПЛУАТАЦИИ

- Внимательно прочитайте данную инструкцию перед эксплуатацией прибора во избежание поломок при использовании. Неправильное обращение может привести к поломке изделия, нанести материальный ущерб или причинить вред здоровью пользователя.
- Перед включением проверьте, соответствуют ли технические характеристики изделия параметрам электросети.
- Прибор не предназначен для использования лицами (включая детей) с пониженными физическими, чувственными или умственными способностями, или при отсутствии у них опыта или знаний, если они не находятся под контролем или не проинструктированы об использовании прибора лицом, ответственным за их безопасность.
- Использовать только в бытовых целях согласно данному Руководству по эксплуатации. Прибор не предназначен для использования в коммерческих и/или промышленных целях.
- Не используйте прибор с поврежденным шнуром питания или вилок, а также, если он подвергся воздействию жидкостей, упал или был поврежден каким-либо другим образом.
- Перед включением прибора убедитесь, что переключатель режимов находится в выключенном состоянии.
- Перед включением осмотрите прибор. При наличии повреждений прибора и сетевого шнура ни в коем случае не включайте прибор в розетку. Обратитесь в уполномоченный Сервисный центр.
- При повреждении шнура питания его замену, во избежание опасности, должны производить изготовитель, сервисная служба или подобный квалифицированный персонал.
- Ремонт прибора должен осуществляться только в авторизованном сервисном центре. Не ремонтируйте прибор самостоятельно.
- Не распыляйте средства для укладки волос при работающем устройстве.
- Не использовать прибор вблизи воды в ванных комнатах, душевых, бассейнах и т.д.
- Во избежание поражения электрическим током, не погружайте прибор в воду или другие жидкости. Если это произошло, НЕ БЕРИТЕСЬ за изделие, немедленно отключите его от электросети. При этом ни в коем случае не опускайте руки в воду. Обратитесь в уполномоченный Сервисный центр для проверки.
- Дети должны находиться под контролем для недопущения игры с прибором.
- Не использовать вне помещений или в условиях повышенной влажности, особенно в непосредственной близости от ванны, душа или бассейна.
- При отключении прибора от сети питания держитесь рукой за вилку, не тяните за шнур питания. Всегда отключайте прибор от электросети, если он не используется.
- Не оставляйте включенный прибор без присмотра.
- Не используйте принадлежности, не входящие в комплект данного прибора.
- Не переносите прибор за шнур.
- Не ремонтируйте прибор самостоятельно. Передайте его в уполномоченный Сервисный центр.
- Не пользуйтесь устройством для укладки синтетических париков.
- Избегайте перегрева прибора, а также попадания прямых солнечных лучей.
- Будьте осторожны, во время работы, не допускайте контакта нагретого элемента щипцов и незащищенных участков кожи. Рабочая область нагревается до 230°C.
- Внимание: Ставьте прибор на ровную, устойчивую и термостойкую поверхность.
- Избегайте касания нагретых поверхностей сетевым шнуром.
- Опасность ожога. Прибор необходимо хранить в недоступном для детей месте. Особенно во время применения и охлаждения.
- Не оставлять прибор без присмотра при подключении к источнику питания.
- Всегда устанавливать прибор на подставку, если она есть, или же на теплоустойчивую плоскую поверхность.
- При использовании прибора в ванной комнате необходимо отключать его от сети после использования, так как близость воды представляет опасность, даже когда прибор выключен.
- Ваши новые щипцы снабжены защитным покрытием рабочей поверхности. При первом включении и нагреве может появиться небольшой кратковременный дым и запах. Это безопасно для использования и не означает дефект щипцов. При первом использовании дождитесь прекращения выделения дыма и запаха. Это может продолжаться не более 30 секунд.
- Режим работы щипцов: после 30 минут работы, перерыв не менее 15 минут.
- Для дополнительной защиты целесообразно в цепь электропитания в ванной комнате установить устройство защитного отключения (УЗО) с номинальным током срабатывания, не превышающим 30 мА. Следует обратиться за советом к квалифицированному специалисту. Производитель оставляет за собой право без дополнительного уведомления вносить незначительные изменения в конструкцию изделия, кардинально не влияющие на его безопасность, работоспособность и функциональность.



- Не используйте прибор в ванной, душевой кабине или наполненном водой бассейне.
ВНИМАНИЕ! Не использовать прибор вблизи воды в ванных комнатах, душевых, бассейнах и т.д.

ЭКСПЛУАТАЦИЯ

- Для моделирования прически волосы должны быть чистыми, сухими и не содержать лак, гель, и прочих средств для укладки волос. Ваши щипцы всегда могут быть использованы, чтобы быстро локально поправить прическу.
- Полностью разомкните сетевой шнур питания. Поместите щипцы на гладкую ровную поверхность, включите их в сеть, на дисплее отобразится OFF. Нажмите и удерживайте кнопку включения/выключения «On/Off» в течение пары секунд. На дисплее отобразится температурный режим по умолчанию 190°. Чтобы изменить температуру нагрева, нажмите на кнопку «+» или «-». Каждое нажатие кнопки «+» или «-» увеличивает или уменьшает температуру нагрева щипцов на 20°, на дисплее отобразится показание температуры в диапазоне от 150° до 230°. Дайте щипцам нагреться (примерно 1 минуту).

РУССКИЙ

- Чтобы зафиксировать температуру нагрева на определенном значении необходимо дважды нажать кнопку On/off (Вкл/выкл). На дисплее появится изображение жамки.
- Чтобы снять блокировку и выбрать другой температурный режим, необходимо дважды нажать кнопку On/off (вкл/выкл) и выбрать желаемый температурный режим.
- Разделите волосы на прояди, зажмите прядь между пластинами и медленно проведите пластинами от корней до кончиков волос. Повторите действия несколько раз при необходимости.
- По окончании нажмите кнопку включения/выключения «On/Off», удерживая ее в течение нескольких секунд, на дисплее отобразится OFF. Отсоедините вилку сетевого шнура от электросети. Не касайтесь пластин сразу после использования, потому что они еще горячие. Прибор оснащен функцией автоотключения, разработанной в целях безопасности. Если оставить прибор включенным, он автоматически выключится через 60 минут.

ТРАНСПОРТИРОВАНИЕ, ЧИСТКА И ХРАНЕНИЕ

ТРАНСПОРТИРОВАНИЕ. Транспортировать прибор необходимо любым видом крытого транспорта с применением правил закрепления грузов, обеспечивающих сохранение товарного вида изделия и/или упаковки и его дальнейшей безопасной эксплуатации. А также исключая возможность проникновения влаги на любой вид упаковки либо изделия при транспортировке любым видом транспорта. **ЗАПРЕЩАЕТСЯ** подвергать прибор ударным нагрузкам при погрузочно-разгрузочных работах. **ЧИСТКА.** Щипцы не нуждаются в обслуживании и не содержат деталей, требующих вмешательства пользователя. Для чистки сначала отсоедините щипцы от сети, дайте им остыть. Всегда чистите только полностью остывшие щипцы. Протрите рукоятку мягкой, слегка влажной тканью. Не допускайте попадания воды внутрь рукоятки. **ХРАНЕНИЕ.** Прибор необходимо хранить в закрытом помещении, в условиях, предполагающих сохранение товарного вида изделия и его дальнейшей безопасной эксплуатации. Убедитесь, что прибор и все его аксессуары полностью высушены, перед тем, как складывать его на хранение. Переведите кнопку блокировку пластин в положение закрытого замка. Укладывайте сетевой шнур, сворачивая его в длинный свободный овал, никогда не наматывайте шнур непосредственно на стержень щипцов. Не прилагайте усилий к шнуру в месте выхода из рукоятки – это может привести к перелому шнура и замыканию. Не подвешивайте щипцы за сетевой шнур.

ПРАВИЛА УТИЛИЗАЦИИ ПРИБОРА

Электроприбор и упаковочные материалы должны быть утилизированы с наименьшим вредом для окружающей среды и в соответствии с правилами по утилизации отходов в Вашем регионе.

УСЛОВИЯ ГАРАНТИЙНОГО ОБСЛУЖИВАНИЯ

При покупке изделия требуйте его проверки в Вашем присутствии и заполнения гарантийного талона (штамп торгующей организации, дата продажи и подпись продавца).

Без предоставления гарантийного талона или при его не правильном заполнении претензии по качеству не принимаются, и гарантийный ремонт не производится.

Гарантийный талон следует предъявлять при любом обращении в сервисный центр в течение всего срока гарантии. Изделие принимается на сервисное обслуживание только полностью комплектным. Гарантийный срок исчисляется с момента продажи покупателю. Просим Вас также сохранять документы, подтверждающие дату покупки изделия (товарный или кассовый чек).

Условием бесплатного гарантийного обслуживания Вашего изделия является его правильная эксплуатация, не выходящая за рамки личных бытовых нужд, в соответствии с требованиями инструкции по эксплуатации изделия, отсутствие механических повреждений и последствий небрежного обращения с изделием.

Изделие принимается на гарантийное обслуживание в чистом виде (протерто и продуту, где это возможно).

Гарантия распространяется на все производственные и конструктивные дефекты (кроме перечисленных в разделе «Гарантия не распространяется»), выявленные в течение гарантийного срока. В этот период дефектные детали, кроме расходных материалов, подлежат бесплатной замене в гарантийном сервисном центре.

ГАРАНТИЯ НЕ РАСПРОСТРАНЯЕТСЯ

1. Дефекты, вызванные форс-мажорными обстоятельствами.
2. Повреждения изделия, вызванные использованием изделия в целях, выходящих за рамки личных бытовых нужд.
3. Дефекты, вызванные перегрузкой, неправильной эксплуатацией, проникновением жидкостей, пыли насекомых, попаданием посторонних предметов внутрь изделия.
4. Изделия, подвергшиеся ремонту вне уполномоченных сервисных центров или гарантийных мастерских.
5. Повреждения, явившиеся следствием внесения изменений в конструкцию изделия самим пользователем или неквалифицированной заменой его комплектующих.
6. Нарушение требований инструкции по эксплуатации.
7. Неправильная установка напряжения питающей сети.
8. Внесение технических изменений.
9. Механические повреждения, в том числе вследствие небрежного обращения, неправильной транспортировки и хранения, падения изделия.
10. Повреждения по вине животных (в том числе грызунов и насекомых).

Информация о производителе

Изготовитель: Ситес Электрик Кампани Лимитед (18, Гуангшан Лу, Гуанчжоу, провинция Гуангдонг, КНР)

Импортер в Республику Беларусь: ООО «Ареса-техно», 212030, г. Могилев, ул. Тимирязевская, 38

Импортер в Российскую Федерацию: ООО «Санрайт М», 214004, г. Смоленск, ул. Октябрьской революции, д. 38, офис 2

Информацию о дате изготовления смотрите на индивидуальной упаковке.

Товар соответствует требованиям ТР ТС 004/2011 «О безопасности низковольтного оборудования», ТР ТС 020/2011

«Электромагнитная совместимость технических средств» и ТР ЕАЭС 037/2016 «Об ограничении применения опасных веществ в изделиях электротехники и радиоэлектроники».

Срок службы – тридцать шесть месяцев.

По вопросам гарантийного обслуживания обращайтесь в ближайший сервисный центр или в Головной сервисный центр «Сервис-центр ООО «Ареса-техно», 212030, г. Могилев, ул. Тимирязевская, 38, тел.: +375-222-76-69-89.

