

ПАТРИОТ

ИНСТРУКЦИЯ ПО ЭКСПЛУАТАЦИИ

БЕНЗИНОВЫЙ МОТОБЛОК

| КАЛУГА | КАЛУГА-М |

www.onlypatriot.com

СОДЕРЖАНИЕ

1. ОБЩИЕ СВЕДЕНИЯ	5
2. ТЕХНИКА БЕЗОПАСНОСТИ	6
3. УСТРОЙСТВО И ОБЛАСТЬ ПРИМЕНЕНИЯ	8
4. ТЕХНИЧЕСКИЕ ХАРАКТЕРИСТИКИ	10
5. ПРИМЕНЯЕМЫЕ СМАЗОЧНЫЕ МАТЕРИАЛЫ И ЗАПРАВОЧНЫЕ ЕМКОСТИ	11
6. ПОДГОТОВКА К РАБОТЕ	12
7. ЗАПУСК И ОСТАНОВКА	13
8. СБОРКА И ПОРЯДОК РАБОТЫ	17
9. ТЕХНИЧЕСКОЕ ОБСЛУЖИВАНИЕ	19
9.1. ПЛАН ТЕХНИЧЕСКОГО ОБСЛУЖИВАНИЯ	19
9.2. ТЕХНИЧЕСКОЕ ОБСЛУЖИВАНИЕ ВОЗДУШНОГО ФИЛЬТРА	19
9.3. ЗАМЕНА МАСЛА В ДВИГАТЕЛЕ	20
9.4. РЕГУЛИРОВКА ОБОРОТОВ ДВИГАТЕЛЯ	21
9.5. ОЧИСТКА ОТСТОЙНИКА ТОПЛИВА	22
9.6. ПРОВЕРКА СВЕЧИ ЗАЖИГАНИЯ	22
9.7. РЕГУЛИРОВКА НАТЯЖЕНИЯ ПРИВОДНОГО РЕМНЯ	23
9.8. ЗАМЕНА МАСЛА В РЕДУКТОРЕ	24
10. СРОК СЛУЖБЫ И УТИЛИЗАЦИЯ	24
11. ХРАНЕНИЕ И СРОК ГОДНОСТИ	25
12. ТРАНСПОРТИРОВКА	25
13. ВОЗМОЖНЫЕ НЕИСПРАВНОСТИ И МЕТОДЫ ИХ УСТРАНЕНИЯ	26
14. ДОПОЛНИТЕЛЬНЫЕ АКСЕССУАРЫ И ПРИНАДЛЕЖНОСТИ	28
15. ГАРАНТИЙНЫЙ ТАЛОН	31
16. АВТОРИЗОВАННЫЕ СЕРВИСНЫЕ ЦЕНТРЫ	33
17. СВИДЕТЕЛЬСТВО О ПРИЕМКЕ	39

Благодарим Вас за приобретение продукции торговой марки «ПАТРИОТ».

Данное руководство по эксплуатации содержит необходимую информацию, касающуюся работы и технического обслуживания мотоблоков Калуга и их модификаций. Внимательно ознакомьтесь с ним перед началом эксплуатации

Настоящая Инструкция является частью изделия и должна быть передана покупателю при его приобретении.

Информация, содержащаяся в настоящем руководстве по эксплуатации действительна на момент издания. Изготовитель оставляет за собой право вносить в конструкцию изменения, не ухудшающие характеристики оборудования, без предварительного уведомления.

1. ОБЩИЕ СВЕДЕНИЯ

В настоящем руководстве изложены основные технические данные, описания, правила эксплуатации и технического обслуживания мотоблока.

Мотоблок **«КАЛУГА»** (и **«КАЛУГА М»**) является многофункциональным изделием и предназначен для выполнения различных работ на приусадебных участках, в садах и огородах индивидуального пользования.

Мотоблок удобен и прост в эксплуатации. Работа на мотоблоке не требует специальной подготовки, но следует иметь в виду, что при работе с каждым навесным оборудованием необходимы определенные навыки.

Предприятие-изготовитель постоянно совершенствует свои изделия, поэтому в настоящем Руководстве по эксплуатации могут быть не отражены некоторые конструктивные изменения.

К СВЕДЕНИЮ ТОРГУЮЩИХ ОРГАНИЗАЦИЙ:

При совершении купли – продажи лицо, осуществляющее торговлю, проверяет в присутствии покупателя внешний вид товара, его комплектность и работоспособность. Производит отметку в гарантийном талоне, прикладывает товарный чек, представляет информацию об организациях, выполняющих монтаж и пусконаладочные работы, адреса сервисных центров.

Особые условия реализации не предусмотрены.

2. ТЕХНИКА БЕЗОПАСНОСТИ.

Используйте мотоблок только после прочтения инструкции по безопасности.

Не разбирайте и не модифицируйте его. Лицам, не прошедшим инструктаж или не изучившим инструкцию по эксплуатации, запрещается пользоваться данным оборудованием!

Перед использованием тщательно проверьте мотоблок и убедитесь в отсутствии дефектов. В случае обнаружения внешних дефектов свяжитесь с дистрибьютором ПАТРИОТ.

1. ЗАПРЕЩАЕТСЯ передвигаться на мотоблоке по магистралям, шоссе и дорогам общего пользования.
2. К работе с мотоблоком допускаются лица, не моложе 14 лет, после тщательного изучения данного руководства, конструкции и способов управления, правил безопасной работы и правил обслуживания.
3. Мотоблок не может эксплуатироваться детьми или иными лицами, чье физическое или психическое состояние требует посторонней помощи и не позволяет им самостоятельно пользоваться данным оборудованием без риска для здоровья.
4. Лица, не допущенные к работе с мотоблоком, неопытные, не занятые непосредственно в работе, должны находиться на безопасном расстоянии. Посторонним лицам запрещено находиться в зоне работы мотоблока.
5. Перед запуском двигателя убедитесь, что все вращающиеся части мотоблока закрыты защитными кожухами. Запрещается работать со снятыми защитными кожухами.
6. Никогда не заправляйте топливом мотоблок и не производите никаких работ по обслуживанию при работающем двигателе. Остановите двигатель полностью, как описано в настоящем руководстве, перед обслуживанием, очисткой или добавлением масла.
7. Будьте осторожны при заправке двигателя, чтобы не пролить топливо. Пролитое топливо следует удалить с помощью ветоши до полного осушения. Это же требование относится к заправке редуктора смазочными материалами.
8. Не допускайте присутствия открытого огня в зоне работы или обслуживания мотоблока.
9. Не используйте мотоблок и не запускайте двигатель в закрытом помещении, в теплицах и парниках для предотвращения отравления выхлопными газами.
10. Не прикасайтесь к частям двигателя и глушителя, т.к. при работе они имеют высокую температуру и могут вызвать ожог.
11. Используйте подходящие средства индивидуальной защиты при эксплуатации мотоблока, т.е. защитные очки, перчатки, беруши, закрытую обувь (с противоскользящей подошвой).

для дополнительной защиты). Носите одежду, подходящую для работы, которую вы выполняете.

12. Если оператор чувствует усталость от воздействия вибрации и шума, необходимо отдохнуть некоторое время, остановив мотоблок и заглушив двигатель, для исключения негативного воздействия шума и вибрации. Время непрерывной работы на мотоблоке не должно превышать 1 часа.
13. Во время работы оператор должен располагаться только позади мотоблока. Не располагайтесь сбоку или спереди по ходу движения – это может стать причиной травматизма из-за случайного падения на мотоблок или попадания рук или ног в опасную зону работы фрез или колес.
14. Запрещается работать мотоблоком с выявленными неисправностями. При обнаружении неполадок и неисправностей следует немедленно прекратить работу и обратиться в авторизованный сервисный центр ПАТРИОТ для ремонта.
15. Оператор должен контролировать опасную зону работы мотоблока. Не допускается работа, если в опасной зоне находятся люди или животные.
16. Используйте мотоблок на безопасном расстоянии от других работников.
17. Не используйте мотоблок на уклонах, более 20 градусов, а

также там, где возможно его опрокидывание.

18. Соблюдайте периодичность технических осмотров и обслуживания мотоблока, описанных в настоящем руководстве.
19. Не глотайте и не вдыхайте пары топлива, а также избегайте их контакта с кожей. В случае попадания топлива в глаза немедленно промойте большим количеством воды и срочно обратитесь к врачу.
20. Выхлопные газы от данного оборудования являются очень токсичными и могут причинить ощутимый вред здоровью! Не вдыхайте выхлопные газы, это опасно для здоровья.



ВНИМАНИЕ

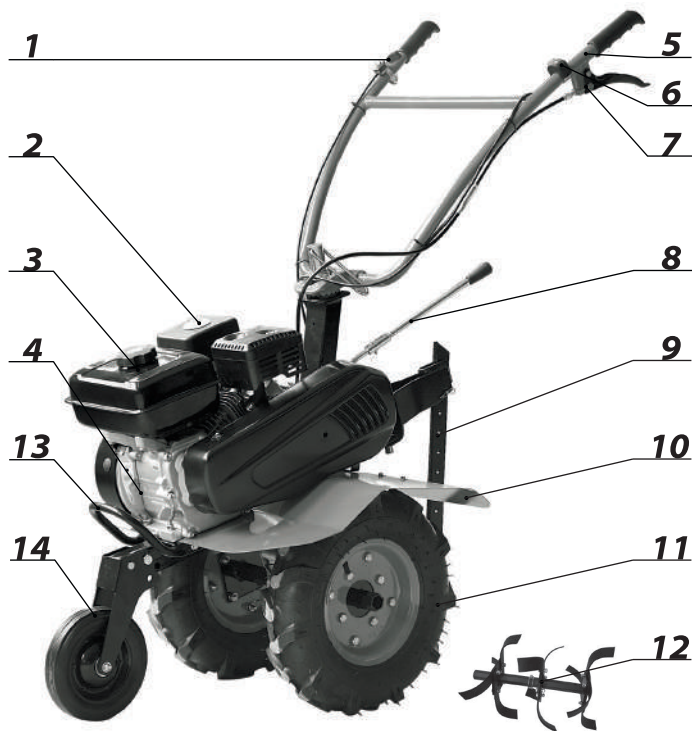
Не работайте в закрытом помещении или в ограниченном пространстве, убедитесь, что место проведения работ имеет достаточную вентиляцию.

3. УСТРОЙСТВО И ОБЛАСТЬ ПРИМЕНЕНИЯ

Мотоблок предназначен для обработки дерна и рыхлого грунта до 3-х га, обработки почвы в садах и огородах, использования прицепных устройств и навесного оборудования, указанного в руководстве пользования. Использование мотоблока в любых других целях, не предусмотренных настоящим руководством, является нарушением условий гарантийного обслуживания. Производитель не несет ответственности за повреждения, возникшие вследствие такого использования.

КАЛУГА

- | | |
|-----------------------------|--|
| 1. Рычаг газа. | 8. Рычаг выбора передачи. |
| 2. Воздушный фильтр. | 9. Сошник. |
| 3. Топливный бак | 10. Защитное крыло. |
| 4. Двигатель. | 11. Колесо пневматическое |
| 5. Скоба управления (руль). | 12. Фреза. |
| 6. Выключатель зажигания. | 13. Рукоятка для перемещения. |
| 7. Рычаг сцепления. | 14. Колесо транспортировочное*
(поставляется опционально) |



Пожалуйста, обратите внимание, что в связи с улучшениями и изменениями в оборудовании, иллюстрации могут немного отличаться от реальных культиваторов.



КАЛУГА М

1. Рычаг газа.
2. Воздушный фильтр.
3. Топливный бак
4. Двигатель.
5. Скоба управления (руль).
6. Выключатель зажигания.
7. Рычаг сцепления.
8. Рычаг выбора передачи.
9. Сошник.
10. Защитное крыло.
11. Колесо пневматическое
12. Фреза.

Пожалуйста, обратите внимание, что в связи с улучшениями и изменениями в оборудовании, иллюстрации могут немного отличаться от реальных культиваторов.

4. ТЕХНИЧЕСКИЕ ХАРАКТЕРИСТИКИ

Наименование	КАЛУГА	КАЛУГА М
Снаряженный вес, кг.	75	86
Количество передач	Две вперед / одна назад	
Ширина культивирования, см.	90	90
Глубина культивирования, см.	16-30*	
Габариты в рабочем состоянии (ДхШхВ) см.	180х90х115	180х90х115
Габариты со сложенной рукояткой (ДхШхВ) см.	110х90х90	110х90х90
Возможность подключения активной навески	нет	есть
Тип двигателя	4-х тактный бензиновый, одноцилиндровый, с воздушным охлаждением	
Мощность двигателя, л.с.	7.0	7.0
Макс частота вращения вала, об/мин.	3600	3600
Приводные ремни.	2 шт. 17Х889	2 шт. 17Х914Li (963-01)
Емкость топливного бака, литр.	3.6	3.6
Стартер	Ручной	
Транспортировочное колесо	опционально	нет
Пневматические колеса, протектор елочка	P4.00-8D	P4.00-8D
Скорость перемещения, км/час.	1 передача 3.0-4.5	1 передача 3.5-5.0
	2 передача 6.0- 7.7	2 передача 6.0-8.0
Редуктор	Цепной алюминиевый	Цепной чугунный

*-в зависимости от типа почвы

ПРИМЕНЯЕМЫЕ СМАЗОЧНЫЕ МАТЕРИАЛЫ И ЗАПРАВОЧНЫЕ ЕМКОСТИ

5. ПРИМЕНЯЕМЫЕ СМАЗОЧНЫЕ МАТЕРИАЛЫ И ЗАПРАВОЧНЫЕ ЕМКОСТИ.

Наименование/модель	«КАЛУГА», «КАЛУГА М»
Двигатель	
Марка масла	PATRIOT: SPECIFIC HIGH-TECH 5W30 SJ/CF
Емкость масляного картера, литр.	0,6
Периодичность замены	100 часов
Топливо	Бензин АИ-92
Емкость топливного бака, литр.	3,6
Воздушный фильтр с масляной ванной	
Марка масла	PATRIOT: SPECIFIC HIGH-TECH 5W30 SJ/CF
Емкость масляной ванны, мл.	10
Периодичность замены	Через 50 часов работы или чаще, по мере загрязнения
Редуктор	
Марка масла	Масло трансмиссионное PATRIOT HYPOID API GL-4 80W85
Емкость масляного картера, литр.	1,2
Периодичность замены	Раз в год или через 50 часов работы

6. ПЕРЕД НАЧАЛОМ РАБОТЫ

Перед каждым использованием мотоблока необходимо произвести следующие операции.

1. Убедитесь в том, что оборудование очищено от грязи и пыли. Особое внимание должно быть уделено внутренней поверхности фрез, а также двигателю.
2. Внимательно осмотрите мотоблок на предмет повреждений, все органы управления должны быть в исправном состоянии.
3. Проверьте топливные шланги, пробки заливных горловин, масляный картер и топливный бак на предмет утечки, в случае обнаружения немедленно устраните до начала работы.
4. Проверьте уровень масла в двигателе и долейте при необходимости. Используйте соответствующее моторное масло с соответствующей вязкостью. Производите замену масла на прогревом двигателя (см. раздел Техническое обслуживание).
5. Проверьте наличие масла в редукторе. Используйте трансмиссионное масло с соответствующей вязкостью. Своевременно производите замену масла (см. раздел Техническое обслуживание).
6. Проверьте уровень моторного топлива и долейте при необходимости. Используйте чистое топливо с октановым числом не ниже АИ-92. Использование загрязненного топлива может привести к повреждению топливной системы.
7. Проверьте воздушный фильтр. Чрезмерное кол-во грязи и пыли внутри фильтрующего элемента приведет к неустойчивой работе двигателя. Очистите воздушный фильтр, если он загрязнен (см. раздел Техническое обслуживание).
8. Проверьте степень натяжения приводного ремня. Допустимое значение должно быть 10-15мм. при натяжении ремня с усилием между двумя шкивами (см. раздел Техническое обслуживание).
9. Проверьте крепления всех болтовых соединений, при необходимости произведите затяжку.

7. ЗАПУСК И ОСТАНОВКА

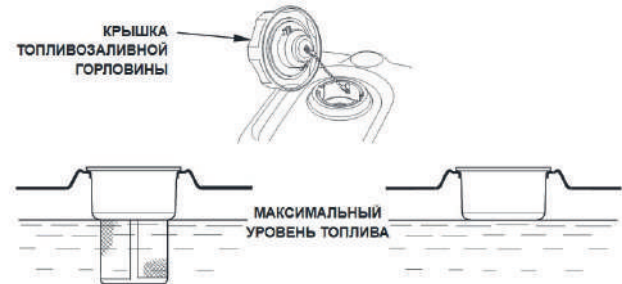
Двигатель и редуктор трансмиссии не заполнены маслом, перед запуском двигателя обязательно заполните их маслом согласно пункта 5 настоящей Инструкции.



ВНИМАНИЕ: Несоответствие рекомендуемым производителем двигателей маслам, а также недостаточность или отсутствие масла в картере двигателя могут привести к серьезной поломке двигателя. Это является причиной отказа в предоставлении гарантии.

Заполните топливный бак. Не переполняйте. Используйте чистый, свежий, неэтилированный бензин с октановым числом не ниже 92. (Использование освинцованного бензина увеличивает количество смолистых отложений и уменьшает срок службы клапанов). Не смешивайте масло с бензином. Рекомендуем приобретать топливо из того расчета, что оно будет израсходовано в течение 30 дней.

ПРЕДУПРЕЖДЕНИЕ: Наполняйте топливный бак не более, чем 2 см ниже края заливного отверстия бака во избежание протечки и давая место для расширения топлива.



Если топливо пролилось, уберите мотоблок от места разлива топлива. Избегайте источников образования искры, пока пары бензина полностью не выветрятся. Протрите насухо пролитое масло или топливо. Не храните топливо и не заполняйте бензобак вблизи открытого пламени.

ЗАПУСК И ОСТАНОВКА



ВНИМАНИЕ:

При работе в условиях низких температур (ниже 0 °С) используйте свежее и чистое топливо, обеспечивающее быстрый запуск в холодное время года.

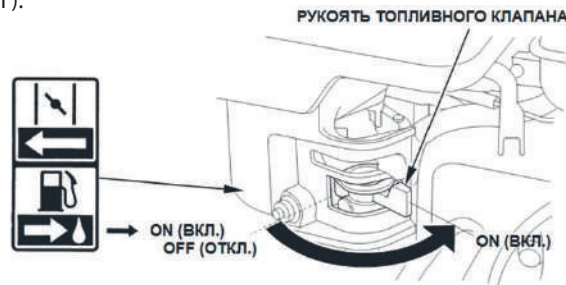
ПРЕДУПРЕЖДЕНИЕ: Спиртосодержащие топлива (называемые бензоспиртами или использующие этанол или метанол) в процессе хранения могут притягивать влагу, что ведет к образованию оксидов и смол. Это может повредить топливную систему двигателя в процессе хранения.

Во избежание проблем с двигателем, необходимо опустошить топливную систему двигателя, подготавливая мотоблок к длительному хранению (30 дней и более). Осушите топливный бак, запустите двигатель и дайте ему поработать, пока топливопровод и карбюратор не опустеют. В следующем сезоне используйте свежее и чистое топливо. Дополнительная информация по хранению приведена в разделе Хранение.

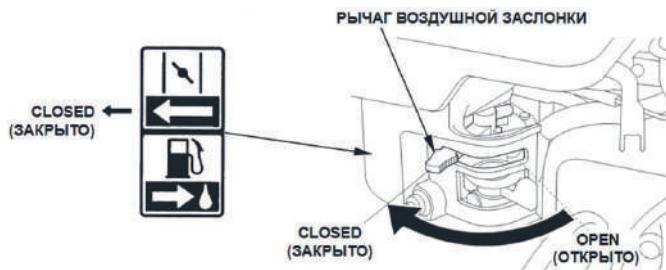
Никогда не добавляйте средства для очистки двигателя и карбюратора в бензобак во избежание серьезных повреждений.

ЗАПУСК

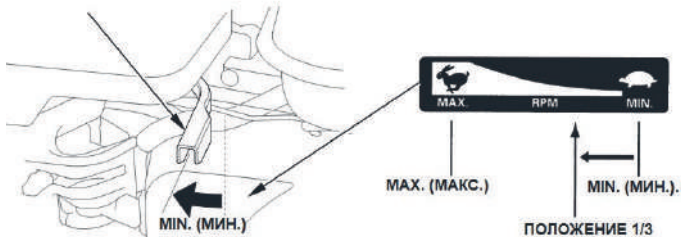
- Переместите рукоять топливного клапана в положение ON (ВКЛ.).



- Для запуска холодного двигателя передвиньте рычаг воздушной заслонки в положение CLOSED (ЗАКРЫТО).
- Для повторного запуска горячего двигателя оставьте рычаг воздушной заслонки в положении OPEN (ОТКРЫТО).



- Сдвиньте рычаг газа на двигателе или на руле от положения MIN. (МИН.), приблизительно, на 1/3 хода в направлении положения MAX. (МАКС.).



- Поверните выключатель на двигателе или на руле в положение ON (ВКЛ.).



- Потяните ручку пускового шнура стартера, пока не почувствуется значительное сопротивление, после этого верните в первоначальное положение, а затем потяните ручку энергично, двигатель заведется.

- Не рекомендуется вытягивать шнур стартера максимально (на всю длину), а также резко отпускать его при повторной попытке завести двигатель. Удерживая рукоятку, плавно верните его в исходное положение.

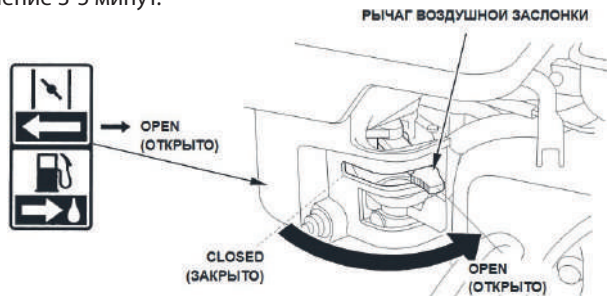


- После того как двигатель заведется и немного поработает, переведите рычаг воздушной заслонки в положение OPEN -

ПАТРИОТ

ЗАПУСК И ОСТАНОВКА

(ОТКРЫТО), и прогрейте двигатель на минимальных оборотах в течение 3-5 минут.



• Поверните выключатель на двигателе или на руле в положение OFF (ВЫКЛ.)



ОСТАНОВКА



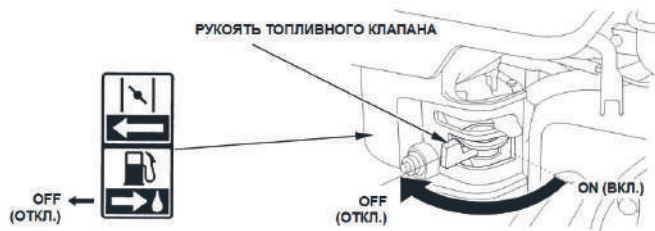
ВНИМАНИЕ: В экстренных случаях для остановки двигателя, просто поверните выключатель в положение OFF - ВЫКЛ.

В обычных условиях применяйте следующий порядок.

• Переведите рычаг газа на двигателе или на руле в положение MIN (МИН.), дайте двигателю поработать на холостых оборотах 1-2 минуты.



• Переместите рукоять топливного клапана в положение OFF (ВЫКЛ.)



8. СБОРКА И ПОРЯДОК РАБОТЫ

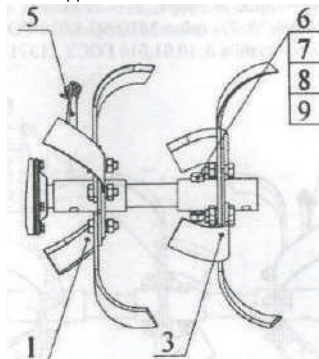
1. Распакуйте мотоблок. Аккуратно достаньте его из коробки, не повредите тросы привода фрез и дроссельной заслонки. Извлеките все доступные незакрепленные детали и части картона из упаковки.

Оставьте мотоблок на транспортной подставке, в таком положении удобнее производить дальнейшую сборку.

Убедитесь в отсутствии незакрепленных деталей или упаковочного материала и удалите их.

2. Установите ступицы на колеса мотоблока, закрепите их с помощью четырех болтов и гаек. Обратите внимание на рисунок протектора, сориентируйте его по направлению движения.

3. Распакуйте коробку с фрезами и соберите их в следующей последовательности:



6 - Присоединить лепестки фрез под углом 90 градусов друг на друга, внахлест попарно (по 4 лепестка на один квадратный кронштейн).

- Вставьте фрезу 1 во втулку фрезы 3, совместив отверстие фрезы 1 с отверстием во втулке фрезы 3, вставьте болт 6 и зафиксируйте его гайкой 7 с шайбами 8, 9.

- Расположите фрезы так, чтобы

положение острых кромок ножей было направлено по движению мотоблока.

- Установите блоки фрез таким образом, чтобы при движении мотоблока вперед острые кромки ножей были направлены по ходу вращения выходного вала редуктора. Совместите отверстия во втулке блоков фрез и выходного вала редуктора, вставьте стопора и зафиксируйте их.

4. Установите ручку управления, отрегулируйте ее по высоте и закрепите фиксатором.

5. Отрегулируйте тросы привода. Для этого необходимо расконтрить гайку и добиться оптимального натяжения тросов. Оптимальной регулировкой троса является начало движения мотоблока при нажатом рычаге сцепления на 1/3.

6. Установите крепление сошника и сам сошник. Закрепите с помощью крепежных «пальцев».

7. Установите заднюю планку крепления крыльев и закрепите на ней их заднюю часть с помощью болтов. Переднюю часть крыльев закрепите с помощью болтов вместе с транспортировочной ручкой.

8. Открутите крепежные болты и снимите мотоблок с транспортной подставки. Установите на него ходовые колеса или фрезы в зависимости от требований к дальнейшей эксплуатации.

9. На мотоблок «КАЛУГА» установите транспортировочное колесо. (поставляется опционально)

Мотоблок «КАЛУГА – М» не комплектуется транспортировочным колесом.

СБОРКА И ПОРЯДОК РАБОТЫ

Запустите двигатель, после прогрева, переведите ручку дроссельной заслонки на максимум.

ПРЕДУПРЕЖДЕНИЕ: Пока вы не приобретете навыки обращения с мотоблоком, начинайте работу при положении ручки газа (9) в среднем положении.

ПРЕДУПРЕЖДЕНИЕ: Мотоблок должен пройти обкатку в течение 20 часов с начала эксплуатации. Не допускайте работу мотоблока на тяжёлых и глинистых грунтах или целине на полную глубину культивирования. Ручку дроссельной заслонки используйте не более чем на 2/3 его хода.



ВНИМАНИЕ: Рычаг включения сцепления необходимо нажимать плавно, во избежание резких рывков мотоблока. Переключение скоростей производится только при полной остановке мотоблока.

Внимательно относитесь к выбору скоростей. 1-ую скорость применяйте для работы с навесным оборудованием, а 2-ую - при работе с фрезами. Рекомендуем использовать заднюю передачу только для разворота мотоблока. Убедитесь, что позади вас нет препятствий и уменьшите обороты двигателя, прежде чем нажать рычаг включения передачи.

Во время культивации:

- Для движения вперед приподнимите слегка рукоятки (тем самым, приподняв сошник над землей). Чтобы увеличить

глубину культивации, надавите на рукоятки.

- Если вам приходится напрягаться или мотоблок трясется, сошник отрегулирован неправильно. Методом проб и в зависимости от состояния почвы отрегулируйте глубину сошника. В условиях тяжелой или влажной почвы, требуется снизить обороты двигателя или перейти на низшую передачу.
- При правильно отрегулированном сошнике мотоблок будет культивировать землю с небольшим усилием со стороны оператора.
- Культивирование почвы представляет собой перекопку, переворачивание и дробление пластов грунта, подготавливая почву для посадки культурных растений. Оптимальная глубина культивирования составляет 10 – 15 см.
- Не вскапывайте слишком сухую почву, так как при вскапывании она будет рассыпаться и превращаться в пыль, которая не удерживает воду. Также не обрабатывайте слишком влажную землю, так как в результате будут образовываться земляные комки. Перед тем, как приступить к перекопке осенью, уберите длинную траву и плетистые стебли: они могут запутаться во фрезах, тем самым, замедляя работу мотоблока.
- При культивации на склонах производите вспахивание только по диагонали к поверхности склона. Запрещается перемещать мотоблок вверх и вниз по склону.

ПРЕДУПРЕЖДЕНИЕ: уклон не должен превышать 20 градусов.

9. ТЕХНИЧЕСКОЕ ОБСЛУЖИВАНИЕ

9.1 План технического обслуживания

Мотоблок предназначен для продолжительной работы. При этом необходимо регулярное техническое обслуживание. Всегда используйте только оригинальные запасные части и рекомендованные смазочные материалы и топливо. Использование неоригинальных запасных частей может привести к аннулированию гарантии.

Перед началом технического обслуживания заглушите двигатель и отсоедините провод от свечи зажигания. Всегда устанавливайте мотоблок на ровной поверхности, чтобы обеспечить точный уровень масла. Используйте только рекомендуемые масла.

Ежедневное обслуживание:

- Очистить от грязи корпус мотоблока;
- Очистить внутреннюю поверхность фрез;
- Проверить воздушный фильтр и очистить его при необходимости;
- Проверить уровень масла в двигателе;
- Проверить крепление винтов и гаек и затянуть их при необходимости.

Через первые 20 часов работы:

- Проверить и отрегулировать натяжение приводного ремня;
- Заменить масло в двигателе.

Через каждые 50 часов работы:

- Проверить и отрегулировать натяжение приводного ремня;

- Проверить воздушный фильтр и очистить его при необходимости;
- Заменить масло в редукторе;
- Заменить масло в двигателе;
- Проверить свечу зажигания;
- Очистить топливный отстойник.

Через 200 часов работы:

- Проверить и отрегулировать зазор в клапанах;

9.2 Техническое обслуживание воздушного фильтра

Двигатель оснащен фильтром в масляной ванне. Воздушный фильтр должен обслуживаться регулярно, чтобы предотвратить засорение карбюратора.

Делайте это чаще, если двигатель работает на пыльных территориях.



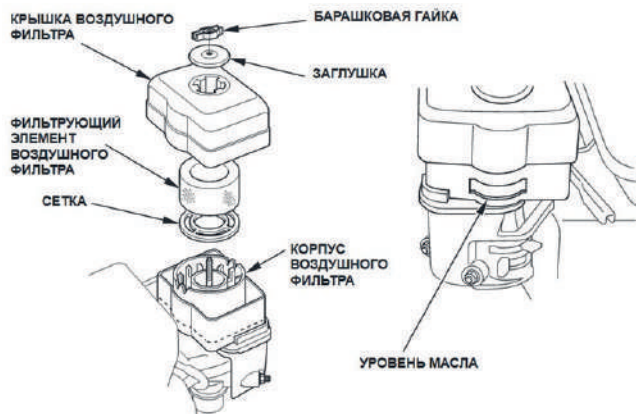
ВНИМАНИЕ: Никогда не пользуйтесь бензином или растворителем для очистки деталей фильтра. Это может стать причиной пожара или взрыва.

Порядок обслуживания:

1. Отвинтите барашковую гайку, снимите крышку фильтра, фильтрующий элемент и корпус фильтра.
2. Промойте фильтрующий элемент в теплом растворе моющего средства, затем тщательно его ополосните.
3. Обмакните фильтрующий элемент в чистое моторное масло и выжмите для удаления масляных излишков. Если на нем останется слишком много масла, двигатель будет дымиться в

течение некоторого времени после включения.

- Удалите масло из корпуса воздушного фильтра и смойте всю накопившуюся грязь при помощи неогнеопасного растворителя или растворителя с высокой точкой возгорания. Высушите корпус.
- Заполните корпус воздухоочистителя до метки **УРОВЕНЬ МАСЛА** таким же маслом, которое рекомендовано для двигателя (см. пункт 5).

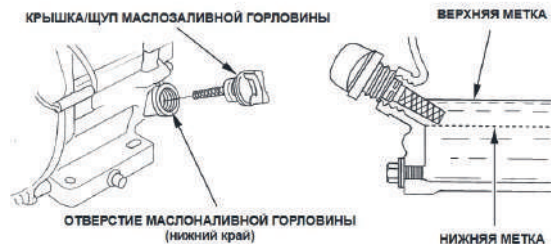


9.3 Проверка и замена масла в двигателе

Проверка.

Проверку уровня масла в двигателе проводите при неработающем двигателе. Установите мотоблок на ровную (горизонтальную) поверхность.

- Снимите крышку/щуп маслозаливной горловины и протрите его.
- Вставьте крышку/щуп маслозаливной горловины для измерения уровня масла в горловину масляного фильтра, как показано, но не проворачивайте его в ней, затем выньте щуп и проверьте уровень масла.
- Если уровень масла оказывается вблизи или ниже минимальной отметки на щупе, долейте рекомендуемое масло (см. пункт 5) до уровня верхней метки (нижний край маслозаливного отверстия). Не переливайте выше уровня.
- Установите на место крышку/щуп маслозаливной горловины.



ВНИМАНИЕ: Никогда не запускайте двигатель без воздушного фильтра, это может привести к серьезным повреждениям.

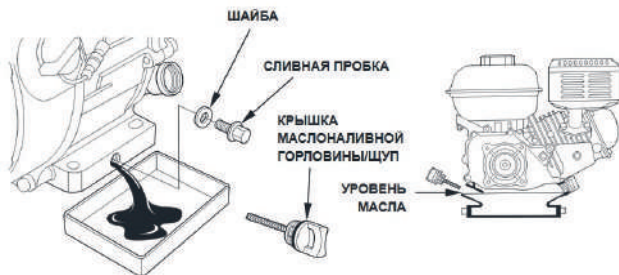


ВНИМАНИЕ: Работа двигателя с пониженным уровнем масла может привести к повреждению двигателя. Данный тип повреждений не является гарантийным случаем.

Замена.

Слейте отработанное масло, когда двигатель прогреет. Теплое масло сливается быстро и полностью.

1. Разместите под двигателем подходящую емкость для сбора масла, затем снимите крышку/шуп маслосливной горловины, пробку маслосливного отверстия и шайбу.
2. Дайте отработанному маслу стечь полностью, затем вставьте на место пробку для слива масла и поставьте новую шайбу. Надежно затяните пробку для слива масла. Утилизируйте отработанное масло способом, который не повредит окружающей среде. Мы предлагаем доставить отработанное масло в закрытой емкости в местный центр утилизации отходов или сервисную станцию для повторной переработки. Не выливайте масло в мусорные контейнеры, на землю или в канаву.
3. Двигатель, находящийся на ровной площадке, заполните до верхней отметки (нижний край маслосливного отверстия) на шупе рекомендуемым маслом (см. пункт 5).



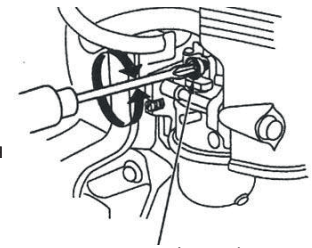
Вымойте руки с мылом и водой после работы с отработанным маслом.

9.4 Регулировка оборотов двигателя

Максимальная частота вращения двигателя 3600 ± 100 r.p.m.

Регулировка карбюратора (рис. 3)

- Запустите двигатель и дайте ему прогреться до рабочей температуры.
- Отрегулируйте частоту вращения холостого хода с помощью винта ограничения перемещения дроссельной заслонки.



(рис. 3)

Номинальная частота вращения в режиме холостого хода:
 1400 ± 150 об/мин.

ПРИМЕЧАНИЕ: На некоторых двигателях направляющий винт оснащен защитной крышкой для предотвращения чрезмерного обогащения воздушно-топливной смеси в целях соблюдения регулирования выбросов парниковых газов. Смесь устанавливается на заводе, и никаких настроек не требуется. Не пытайтесь снять крышку ограничителя. Колпачок ограничитель не может быть удален без нарушения винта ограничителя.

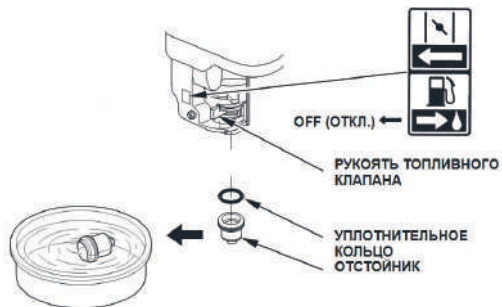
9.5 Отстойник топлива



ВНИМАНИЕ: Бензин чрезвычайно огнеопасен и взрывоопасен, что может привести к ожогам или серьезным увечьям при работе с ним.

- Остановите двигатель, не подносите к нему горячие, искрящиеся и горящие предметы.
- Проводите дозаправку только на открытом воздухе.
- Немедленно вытирите пролитое топливо.

1. Поверните топливный клапан в положение OFF (ОТКЛ.) затем снимите отстойник топлива.
2. Очистите отстойник негорючим растворителем и тщательно просушите.



3. Установите уплотнительное кольцо на топливный клапан и установите отстойник топлива. Надёжно закрепите его.

9.6 Проверка свечи зажигания

Рекомендуемые свечи зажигания: PATRIOT F7TC (артикул 841 10 2220)/F7RTC-B (арт. 84110 2031)

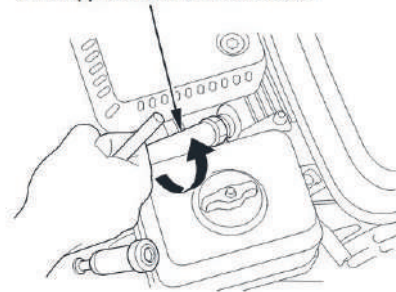
Рекомендуемые свечи зажигания обеспечивают правильный тепловой режим для нормальных рабочих температур двигателя.



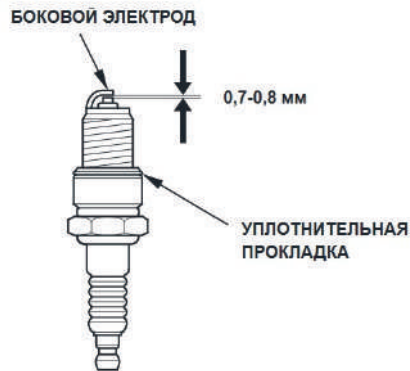
Внимание: Несоответствующая свеча зажигания может быть причиной повреждения двигателя. Для нормальной работы свечи зажигания должен быть установлен правильный зазор, на контактах свечи не должно быть отложений.

1. Отсоедините колпачок свечи зажигания и удалите грязь вокруг свечи.
2. Выверните свечу зажигания при помощи свечного ключа 21 мм.

КЛЮЧ ДЛЯ СВЕЧИ ЗАЖИГАНИЯ



3. Проверьте свечу зажигания. Замените свечу, если она повреждена, если уплотнительная шайба в плохом состоянии или изношен электрод.
4. Измерьте зазор между электродами свечи при помощи проволочного щупа. При необходимости откорректируйте зазор, осторожно подгибая боковой электрод. Зазор должен быть в пределах: 0,7-0,8 мм



5. Аккуратно установите свечу на место, закручивая вручную, чтобы исключить закручивание наперекос.
6. После того, как свеча посажена на место, затяните её свечным ключом до сжатия уплотнительной шайбы

При установке новой свечи зажигания затяните ее еще на пол-оборота, после того как она сядет на место, чтобы сжать уплотнительную шайбу.

При повторной установке оригинальной свечи зажигания затяните её на 1/8 - 1/4 оборотов, после того, как свеча села на место, чтобы сжать уплотнительное кольцо.



ВНИМАНИЕ: Неплотно поставленная на место свеча может привести к перегреву двигателя и его повреждению. Чрезмерная затяжка свечи зажигания может привести к повреждению резьбы в корпусе цилиндров.

7. Наденьте колпачок свечи зажигания на свечу

9.7 Регулировка натяжения приводного ремня

В мотоблоках используются два приводных ремня, маркировка см. пункт 4.

На новых мотоблоках или после установки нового ремня, проверьте натяжение ремня после первых 20 часов работы. В дальнейшем через каждые 50 часов работы. Эти работы производятся путем регулировки длины натяжного тросика. Для этого необходимо расконтрить гайку тросика и отрегулировать натяжение ремня.

Оптимальной регулировкой троса является начало движения мотоблока при нажатом рычаге сцепления на 1/3.

9.8 Замена масла в редукторе

В целях защиты окружающей среды поместите контейнер под мотоблок для сбора отработанного масла. Утилизацию производите в соответствии с природоохранным законодательством своего региона.

1. Установите мотоблок на ровной и плоской поверхности;
2. Отвинтите заливную и сливную масляные пробки;
3. Наклоните мотоблок и слейте масло в подготовленную емкость;
4. Установите мотоблок на ровной и плоской поверхности;
5. Заверните сливную масляную пробку;
6. Залейте рекомендуемое масло (см. пункт 5). Заправка осуществляется только в вертикальном положении;

Установите на место масляную пробку.



ВНИМАНИЕ! Подтеки трансмиссионного масла в верхней части редуктора свидетельствует о его избытке. При необходимости слейте излишки трансмиссионного масла.

10. СРОК СЛУЖБЫ И УТИЛИЗАЦИЯ.

При выполнении всех требований настоящей инструкции по эксплуатации срок службы изделия составляет 5 лет. По

окончании срока службы не выбрасывайте технику в бытовые отходы! Отслуживший срок инструмент должен утилизироваться в соответствии с Вашими региональными нормативными актами по утилизации техники и оборудования.

Мотоблоки соответствуют нормативам и тех. регламентам:

ТР ТС 010/2011 «О безопасности машин и оборудования»,

ТР ТС 020/2011 «Электромагнитная совместимость технических средств»

Критерии предельных состояний

- Необходимо следить за состоянием фрез и приводных ремней редуктора.
- При поломке элементов фрез нужно произвести замену ножа или целой фрезы (в зависимости от их конструкции).
- При обнаружении проскальзывания или деформации приводных ремней необходимо произвести их замену.
- При обнаружении потеков масла или смазки густой консистенции на элементах редуктора необходимо обратиться в авторизованный сервисный центр для устранения причины подтеков.

Критерии критических состояний

- В случае возникновения постороннего шума в двигателе немедленно заглушите двигатель и обратитесь в авторизованный сервисный центр для ремонта.

- В случае возникновения постороннего шума в редукторе немедленно остановите мотоблок и обратитесь в авторизованный сервисный центр.
- В случае заклинивания передачи необходимо обратиться в авторизованный сервисный центр.

11. ХРАНЕНИЕ И СРОК ГОДНОСТИ

Мотоблок необходимо хранить в помещении с естественной вентиляцией. Категория условий хранения 2 (с) по ГОСТ 15150. Не допускается переворачивать, класть набок и наклонять, более чем на 20 градусов от горизонтали, а так же хранить в одном помещении с химически активными веществами.

При длительном хранении необходимо произвести консервацию.

- Промойте и протрите насухо все окрашенные поверхности. Неокрашенные металлические поверхности необходимо протереть керосином и смазать техническим вазелином;
- Слейте бензин из топливного бака, удалите топливо из поплавковой камеры карбюратора путем слива топлива из сливной пробки.
- Выкрутите свечу зажигания и налейте несколько капель моторного масла в цилиндр. Проверните несколько раз стартер, чтобы масло растеклось по внутренней поверхности цилиндра.

При выполнении требований хранения и консервации срок годности мотоблока не ограничен.

12. ТРАНСПОРТИРОВКА

Транспортировать продукцию можно любым видом закрытого транспорта в упаковке производителя или без нее, с сохранением изделия от механических повреждений, атмосферных осадков, воздействия химически-активных веществ и обязательным соблюдением мер предосторожности при перевозке хрупких грузов, что соответствует условиям перевозки 8 по ГОСТ 15150-89.



ВНИМАНИЕ: Необходимо соблюдать особую осторожность при погрузке или разгрузке мотоблока

Используйте соответствующее подъемное оборудование и технику.

Убедитесь, что вблизи мотоблока нет людей.

При транспортировке поднимайте мотоблок на достаточную высоту. Используйте для крепления специальную скобу и руль.

Закрепите мотоблок на транспортном средстве во избежание опрокидывания.

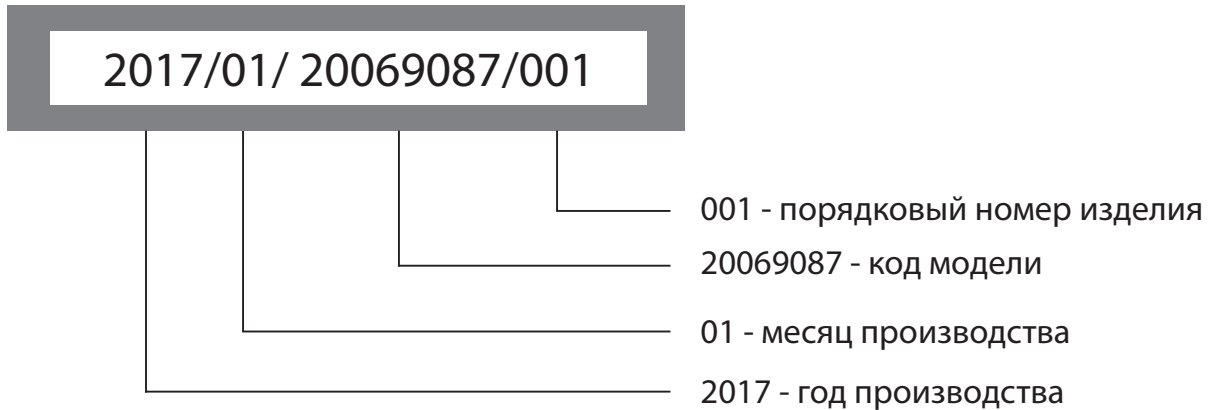


ВНИМАНИЕ: Запрещается транспортировать мотоблок при наклоне более 20 градусов от горизонтали!

13. ВОЗМОЖНЫЕ НЕИСПРАВНОСТИ И МЕТОДЫ ИХ УСТРАНЕНИЯ

Проблема	Возможные причины	Способы устранения
1) Двигатель не заводится	A) Нет подачи топлива. B) Двигатель выключен. C) Загрязнена свеча зажигания. D) Двигатель холодный. E) Чрезмерное количество топлива в камере сгорания.	A) Заполните топливный бак и откройте топливный кран. B) Включите двигатель. C) Очистите свечу, проверьте и отрегулируйте зазор на электроде. D) Закройте дроссельную заслонку. E) Откройте дроссельную заслонку и прокрутите несколько раз стартер.
2) Двигатель работает, мотоблок не двигается, колеса или фрезы не вращаются.	A) Частота вращения двигателя слишком мала. B) Натяжение ремня привода ослаблено. C) Воздушный фильтр заблокирован. D) Не включается передача	A) Установите дроссель скорости на максимум. B) Произведите натяжение ремня. C) Очистите или замените воздушный фильтр. D) Проведите ремонт в специализированном сервисном центре.
3) Трудности при работе с мотоблоком	A) Почва слишком сухая и твердая B) Не отрегулирована высота сошника	A) Смочите землю или дождитесь более благоприятных условий для вспашки. B) Отрегулируйте высоту сошника
4) Образование комков земли	A) Почва слишком влажная.	A) Дождитесь более благоприятных условий для вспашки.

РАСШИФРОВКА СЕРИЙНОГО НОМЕРА





ДОПОЛНИТЕЛЬНЫЕ АКСЕССУАРЫ И ПРИНАДЛЕЖНОСТИ

1.	490 00 1345	Комплект навесного оборудования КНО-М Грунтозацепы 400мм, - 2 шт. Удлинитель – 2 шт. Сцепка – 1 шт. Окучник – 1 шт.	
2.	490 00 1937	Сцепка универсальная СЦ 120.320.4 Ширина 120мм. Длина 320мм.	
3.	490 00 2017	Удлинитель колесных осей УМБ S24.370 Длина – 370мм	
4.	490 00 1130	Картофелевыкапыватель KB 550.445.5 Ширина 550 мм. Высота 445 мм.	

ДОПОЛНИТЕЛЬНЫЕ АКСЕССУАРЫ И ПРИНАДЛЕЖНОСТИ

5.	490 00 1050	Окучник однорядный OK1 350.585	
6.	490 00 1000	Плуг ПЛ 120.400.210.3 Без сцепки. Ширина лемеха 120мм. Высота 400мм. Длина ножа 210мм. Вес 2,8 кг.	
7.	490 00 1650	Ступица АХ 23 подвижная на шестигранную ось 23мм. длина втулки 250мм	
8.	490 00 1070	Грунтозацепы ГРЗ 400.180.д30 Диаметр 400мм. Ширина 180мм. ГРЗ 400.180.д30	

9.	490 00 2012	Стопоры колес/фрез С8 диаметр 8мм	
10.	490 00 1523	Прицеп универсальный ПМ-03 Кузов металлический, несамосвальный, съемный.	
11.	490 00 1380	Модуль пахотно-ездовой ПМ-05	