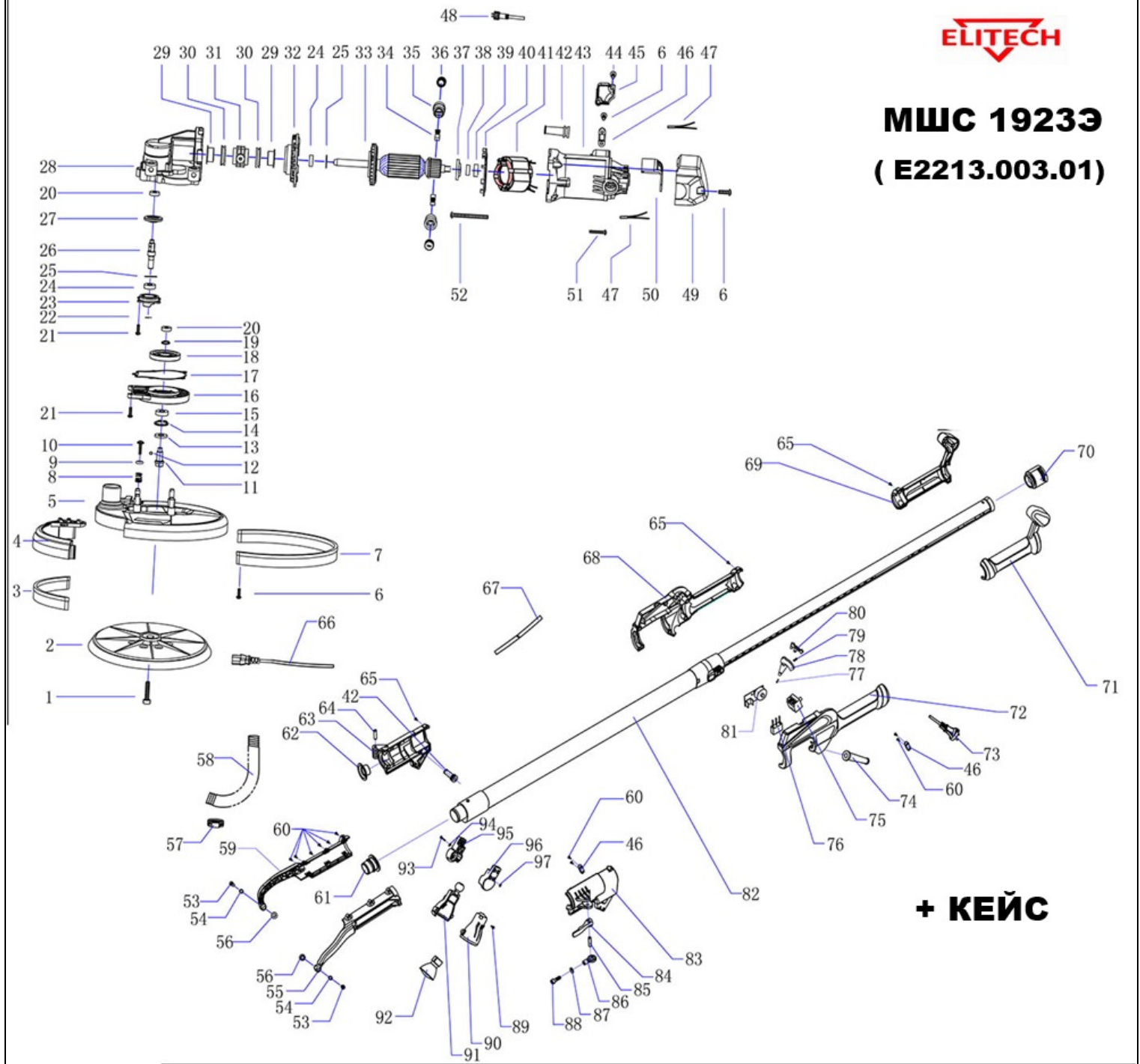


# Оборудование: МШС 1923Э ( E2213.003.01)

Схема: Схема базовая



## МШС 1923Э ( E2213.003.01)



**+ КЕЙС**

| №  | Код ЛИТ     | Полное описание             | Название EN           | Кол-во | Примечание |
|----|-------------|-----------------------------|-----------------------|--------|------------|
| 1  | 1807.002800 | винт М6×16 левый            | screw M6×16 left      | 1      |            |
| 2  | 1807.002850 | Подошва                     | polish dish           | 1      |            |
| 3  | 1807.002900 | Сегмент щетки короткий      | short swob            | 1      |            |
| 4  | 1807.002950 | часть основания диска       | brush part            | 1      |            |
| 5  | 1807.003000 | основание диска пластиковое | plastic disc base     | 1      |            |
| 6  | 1807.003050 | Саморез ST3.9×14            | Screw ST3.9×14        | 28     |            |
| 7  | 1807.003100 | Сегмент щетки длинный       | long swob             | 1      |            |
| 8  | 1807.003150 | Пружина                     | Spring                | 4      |            |
| 9  | 1807.003200 | Кольцо 7х1,5                | "O"ring 7×1.5         | 4      |            |
| 10 | 1807.003250 | Саморез ST3.9×12            | Screw ST3.9×12        | 4      |            |
| 11 | 1807.003300 | Вал выходной                | Shaft                 | 1      |            |
| 12 | 1807.003350 | Шарик стальной 3            | Steel Ball 3          | 1      |            |
| 13 | 1807.003400 | Сальник 16х24х3             | oil seal ring 16×24×3 | 1      |            |
| 14 | 1807.003450 | Кольцо стопорное            | Circlip 22            | 1      |            |
| 15 | 1807.003500 | Подшипник                   | Bearing 61900         | 1      |            |
| 16 | 1807.003550 | Крышка редуктора            | Front cover           | 1      |            |
| 17 | 1807.003600 | Прокладка                   | Oil seal ring         | 1      |            |

|    |             |                              |                        |    |  |
|----|-------------|------------------------------|------------------------|----|--|
| 18 | 1807.003650 | Шестерня большая             | Big gear               | 1  |  |
| 19 | 1807.003700 | Кольцо стопорное             | Circlip 10             | 1  |  |
| 20 | 1807.003750 | Подшипник 697                | Bearing 697            | 2  |  |
| 21 | 1807.003800 | Саморез ST4x10               | Screw 4×10             | 8  |  |
| 22 | 1807.003850 | Кольцо стопорное 9           | Circlip 9              | 1  |  |
| 23 | 1807.003900 | Крышка подшипника            | Bearing cover          | 1  |  |
| 24 | 1807.003950 | Подшипник 609                | Bearing 609            | 2  |  |
| 25 | 1807.004000 | Кольцо стопорное             | Circlip 24             | 2  |  |
| 26 | 1807.004050 | Вал                          | Spindle class□         | 1  |  |
| 27 | 1807.004100 | шестерня большая коническая  | Cone-shaped gear       | 1  |  |
| 28 | 1807.004150 | Корпус редуктора             | Gear box               | 1  |  |
| 29 | 1807.004200 | Соединение крышки шарнирное  | Knuckle Joint cover    | 2  |  |
| 30 | 1807.004250 | Сальник                      | Oil seal ring          | 2  |  |
| 31 | 1807.004300 | Шарнир                       | Knuckle joint          | 1  |  |
| 32 | 1807.004350 | Крышка электродвигателя      | Motor cover            | 1  |  |
| 33 | 1807.004400 | Ротор                        | Rotor                  | 1  |  |
| 34 | 1807.004450 | Щетки комплект 5x9x13,5 2 шт | Carbon brush 5x9x13.5  | 1  |  |
| 35 | 1807.004500 | Щеткодержатель               | Brush holder           | 2  |  |
| 36 | 1807.004550 | Крышка щеткодержателя        | Brush cover            | 2  |  |
| 37 | 1807.004600 | Кольцо пылезащитное          | Dust seal ring         | 1  |  |
| 38 | 1807.004650 | Подшипник 607                | Bearing 607            | 1  |  |
| 39 | 1807.004700 | Пыльник                      | Bearing holder         | 1  |  |
| 40 | 1807.004750 | Дефлектор                    | Fan shroud             | 1  |  |
| 41 | 1807.004800 | Статор                       | Stator                 | 1  |  |
| 42 | 1807.004850 | Защита кабеля                | Calbe Sheath A         | 2  |  |
| 43 | 1807.004900 | Корпус электродвигателя      | Motor house            | 1  |  |
| 44 | 1807.004950 | Саморез ST3.9×9,5            | Screw ST3.9×9.5        | 2  |  |
| 45 | 1807.005000 | Крышка кабельного отсека     | Electric box cover     | 1  |  |
| 46 | 1807.005050 | Зажим кабеля                 | Wire Clamp             | 3  |  |
| 47 | 1807.005100 | Индуктор                     | Inductance             | 2  |  |
| 48 | 1807.005150 | Провод 23см                  | Wire with Socket 23cm  | 1  |  |
| 49 | 1807.005200 | Крышка задняя                | Back cover             | 1  |  |
| 50 | 1807.005250 | Дефлектор 2                  | Wind board             | 1  |  |
| 51 | 1807.005300 | Винт M4x25                   | Screw M4×25            | 4  |  |
| 52 | 1807.005350 | Саморез ST3.9X60             | Tapping screw ST3.9X60 | 2  |  |
| 53 | 1807.005400 | Винт                         | Screw ST3.9×60         | 2  |  |
| 54 | 1807.005450 | втулка                       | Screw holder           | 2  |  |
| 55 | 1807.005500 | Кронштейн левая часть        | Head handle-Left       | 1  |  |
| 56 | 1807.005550 | фиксатор                     | Pin holder             | 2  |  |
| 57 | 1807.005600 | крепление в сборе            | Fastening assy         | 1  |  |
| 58 | 1807.005650 | Трубка мягкая 47см           | Soft tube 47cm         | 1  |  |
| 59 | 1807.005700 | Кронштейн правая часть       | Head handle-right      | 1  |  |
| 60 | 1807.005750 | Саморез ST3.9×12             | Screw ST3.9×12         | 8  |  |
| 61 | 1807.005800 | Пыльник                      | Guide tube of dust A   | 1  |  |
| 62 | 1807.005850 | уплотнитель                  | Seal mat               | 1  |  |
| 63 | 1807.005900 | Суппорт правая часть         | right bend clamp       | 1  |  |
| 64 | 1807.005950 | Штифт 6x28 круглый           | 6x28 round pin         | 1  |  |
| 65 | 1807.006000 | Саморез ST3.9×14             | Screw ST3.9×14         | 18 |  |
| 66 | 1807.006050 | Провод 47 см                 | Cable 47cm             | 1  |  |
| 67 | 1807.006100 | провод соединительный 67см   | Connecting line 67cm   | 1  |  |
| 68 | 1807.006150 | Ручка средняя правая         | Mid-handle right       | 1  |  |
| 69 | 1807.006200 | Ручка задняя правая          | Back handle-right      | 1  |  |
| 70 | 1807.006250 | Переходник пылесоса          | Vacuum adaptor         | 1  |  |
| 71 | 1807.006300 | Ручка задняя левая           | Back handle-left       | 1  |  |
| 72 | 1807.006350 | Ручка средняя левая          | Mid-handle left        | 1  |  |
| 73 | 1807.006400 | Кабель с вилкой              | Cable piug+ cable      | 1  |  |
| 74 | 1807.006450 | Защита кабеля                | Cable Sheath B         | 1  |  |
| 75 | 1807.006500 | Выключатель                  | Switch                 | 1  |  |
| 76 | 1807.006550 | Конденсатор                  | Capacitor              | 1  |  |
| 77 | 1807.006600 | Штифт 2x12                   | Pin2X12                | 1  |  |

|    |             |                               |                             |   |  |
|----|-------------|-------------------------------|-----------------------------|---|--|
| 78 | 1807.006650 | Тяга выключателя              | Switch pole                 | 1 |  |
| 79 | 1807.006700 | пружина выключателя           | Switch spring               | 1 |  |
| 80 | 1807.006750 | кнопок                        | Switch button               | 1 |  |
| 81 | 1807.006800 | Плата регулировки скорости    | Speed control               | 1 |  |
| 82 | 1807.006850 | штанга телескопическая        | Stretch tube                | 1 |  |
| 83 | 1807.006900 | Суппорт левая часть           | left lamp holder            | 1 |  |
| 84 | 1807.006950 | Рычаг зажима                  | Folding clasp               | 1 |  |
| 85 | 1807.007000 | Штифт круглый                 | 6x23.5 round pin            | 1 |  |
| 86 | 1807.007050 | Кольцо эксцентриковое         | Eccentric wheel             | 1 |  |
| 87 | 1807.007100 | Гайка М6                      | Nut M6                      | 1 |  |
| 88 | 1807.007150 | Винт М6х35                    | Screw M6X35                 | 1 |  |
| 89 | 1807.007200 | Саморез ST2.9X10              | Screw ST2.9X10              | 1 |  |
| 90 | 1807.007250 | кожух лампы левый             | left clamp                  | 1 |  |
| 91 | 1807.007300 | Кожух лампы с шарниром правый | right clamp                 | 1 |  |
| 92 | 1807.007350 | Лампа светодиодная            | LED light, wire length100mm | 1 |  |
| 93 | 1807.007400 | Винт М4х30                    | Screw M4X30                 | 4 |  |
| 94 | 1807.007450 | Шайба 4                       | Flat 4                      | 4 |  |
| 95 | 1807.007500 | Кронштейн блок лампы правый   | right clamp block           | 1 |  |
| 96 | 1807.007550 | Кронштейн блок лампы левый    | left clamp block            | 1 |  |
| 97 | 1807.007600 | Гайка М4                      | Nut M4                      | 4 |  |