

ЧЁРНЫЕ ДЫМОХОДЫ

**ИДЕАЛЬНОЕ
РЕШЕНИЕ
ДЛЯ ИНТЕРЬЕРА**

КОТЛОВАЯ СТАЛЬ
08ПС 2 ММ

РОССИЙСКОГО ПРОИЗВОДСТВА
ТЕРМОСТОЙКАЯ ЭМАЛЬ

ПРИ t ДО $+800$ °С

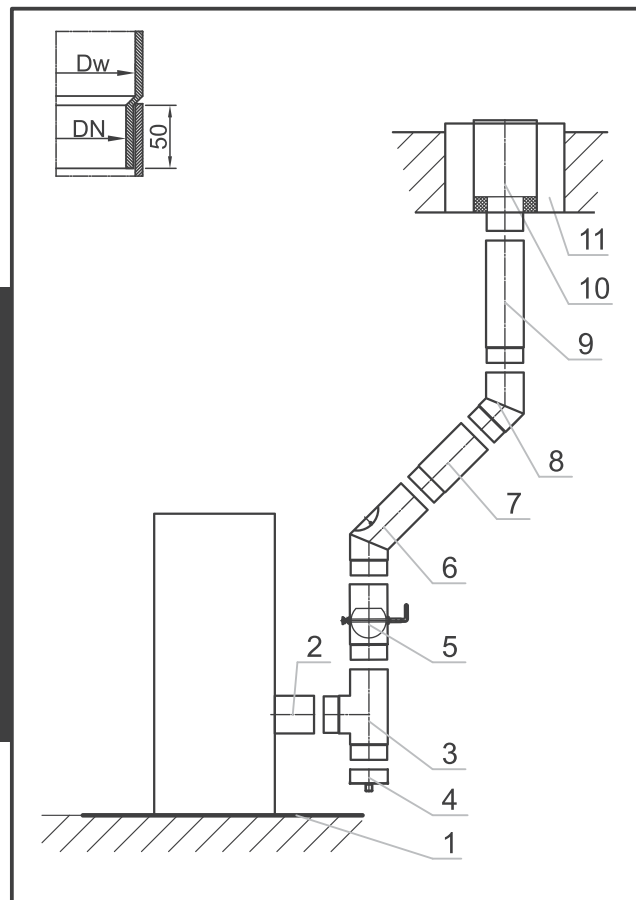
В ДВУХ ЦВЕТАХ:
ЧЕРНЫЙ И СЕРЫЙ



**ДЫМОХОДЫ
В ЦВЕТ**

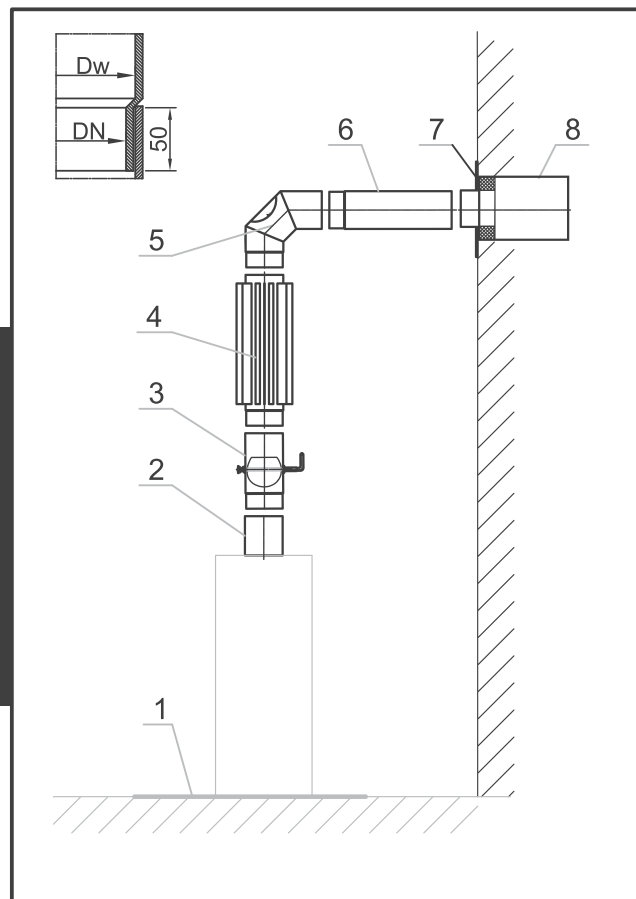
МОНТАЖ В ПОТОЛОК

1. Лист под печь
2. Гильза
3. Тройник
4. Заглушка с конденсатоотводом
5. Шибер высотой 250 мм
6. Отвод 45° с ревизией
7. Труба 500 мм
8. Отвод 45°
9. Труба 1000 мм
10. Стакан
11. Потолочно-проходной узел



МОНТАЖ В СТЕНУ

1. Лист под печь
2. Гильза
3. Шибер высотой 250 мм
4. Радиатор
5. Отвод 90° с ревизией
6. Труба
7. Накладка круглая
8. Стакан

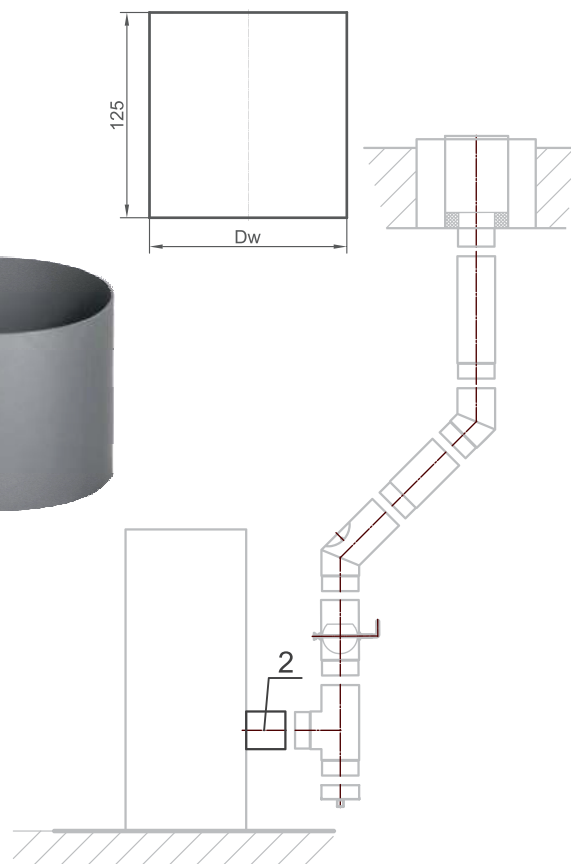


Гильза – элемент, позволяющий выполнять подключение дымохода к теплогенерирующему аппарату.

Изготовлена из котловой 2.0 мм стали 08ПС российского производства.

Окрашена ЧЕРНОЙ или СЕРОЙ термостойкой эмалью эксплуатирующийся при t до $+800$ °С.

*Хранить в сухом отапливаемом помещении.



Гильза

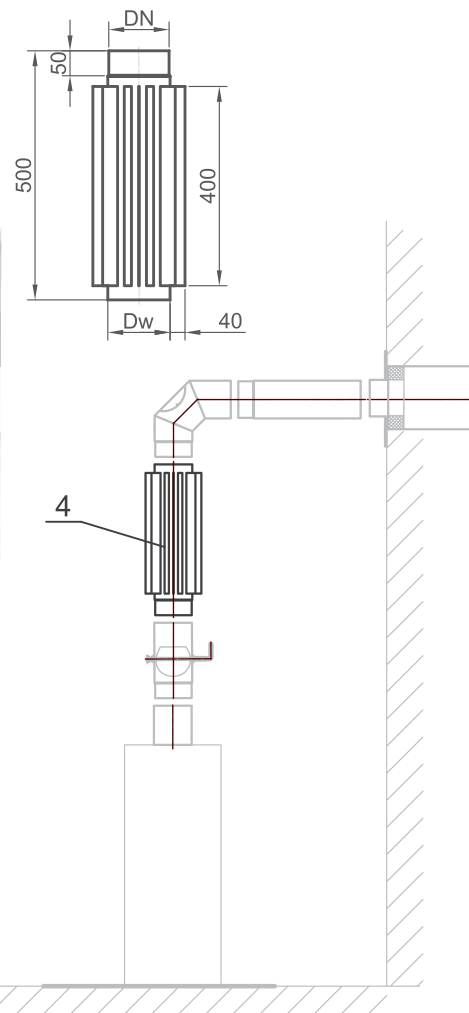
D	120	150	180	200
Dw	121	151	181	201
kg	0,77	0,96	1,15	1,27

Радиатор – элемент, способствующий теплоотдачи дымохода за счет увеличенной площади поверхности.

Изготовлен из котловой 2.0 мм стали 08ПС российского производства.

Окрашен ЧЕРНОЙ или СЕРОЙ термостойкой эмалью эксплуатирующийся при t до $+800$ °С.

*Хранить в сухом отапливаемом помещении.



Радиатор

DN	120	150	180	200
Dw	121	151	181	201
kg	6	6,8	7,6	8

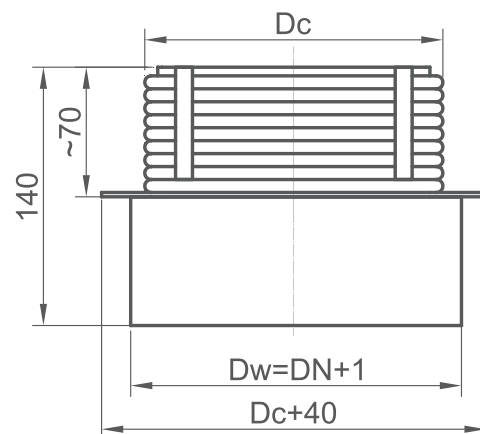
Переход на керамический дымоход – элемент, позволяющий выполнять соединение системы стального дымохода КПД 2.0 мм с системой керамического дымохода. В конструкции переходника предусмотрен уплотнительный шнур для плотной стыковки с керамикой, что упрощает стыковку и не требует использования герметика.

Изготовлен из котловой 2.0 мм стали 08ПС российского производства.

Окрашен ЧЕРНОЙ или СЕРОЙ термостойкой эмалью эксплуатирующийся при t до $+800$ °С.

*Хранить в сухом отапливаемом помещении.

О возможности изготовления нестандартных размеров уточняйте в официальных магазинах КПД или у менеджеров.



Переход на керамический дымоход

DN	120	150	150	180	180	200	200
Dw	121	151	151	181	181	201	201
Dc	140	140	160	160	180	180	200
kg	1,2	1,3	1,4	1,45	1,55	1,7	1,8

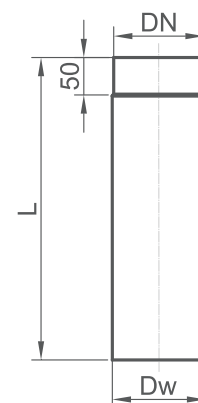


Труба – основной элемент, используется на прямых участках дымоходной системы.

Изготовлена из котловой 2.0 мм стали 08ГС российского производства.

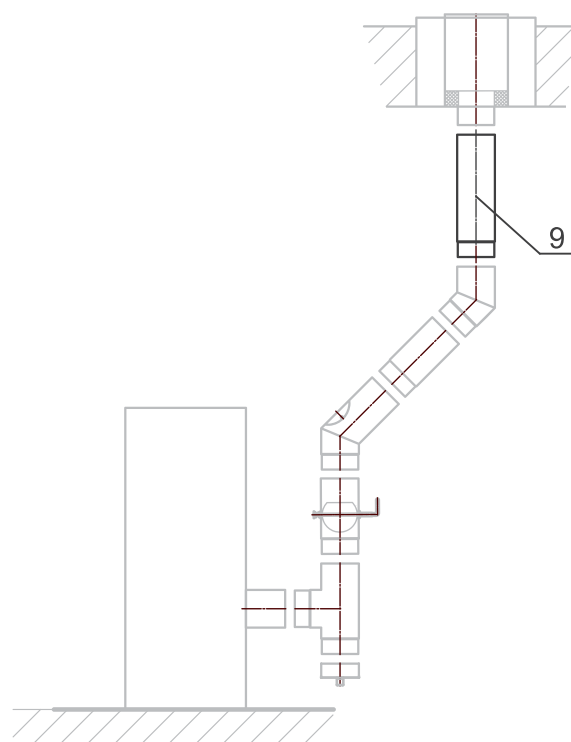
Окрашена ЧЕРНОЙ или СЕРОЙ термостойкой эмалью эксплуатирующийся при t до $+800$ °С.

*Хранить в сухом отапливаемом помещении.



Труба

L - 1000				
DN	120	150	180	200
Dw	121	151	181	201
kg	6,1	7,7	9,2	10,2
L - 500				
DN	120	150	180	200
Dw	121	151	181	201
kg	3,05	3,85	4,6	5,1
L - 250				
DN	120	150	180	200
Dw	121	151	181	201
kg	1,53	1,93	2,3	2,55

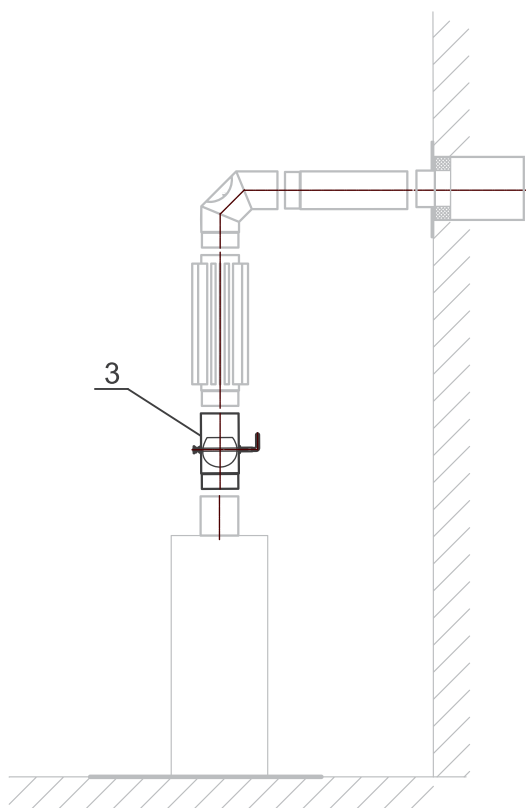
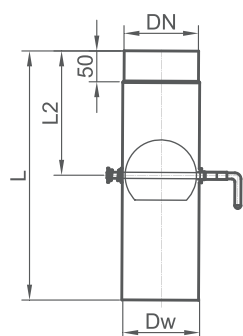


Шибер – элемент, позволяющий частично перекрывать дымоходный канал. Служит для регулирования тяги в дымоходе или в качестве заглушки в каминах.

Изготовлен из котловой 2.0 мм стали 08ПС российского производства.

Окрашен ЧЕРНОЙ или СЕРОЙ термостойкой эмалью эксплуатирующийся при t до $+800$ °С.

*Хранить в сухом отапливаемом помещении.



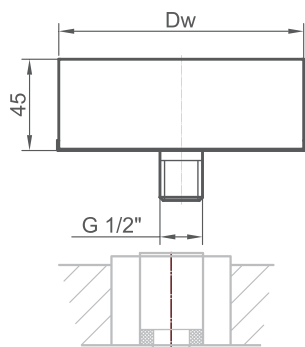
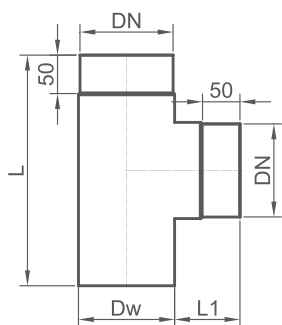
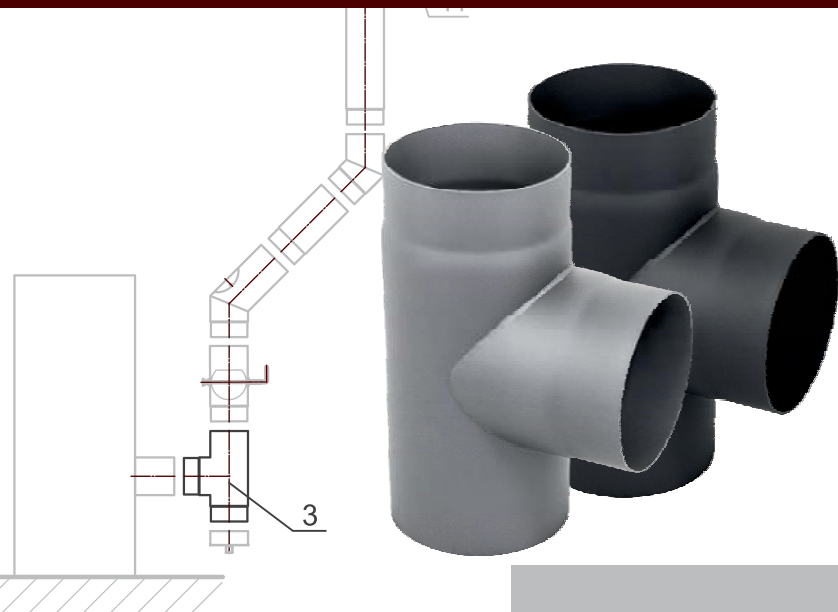
Шибер

L - 1000				
DN	120	150	180	200
Dw	121	151	181	201
L2	250	250	250	250
kg	6,5	8,17	10	11,01
L - 500				
DN	120	150	180	200
Dw	121	151	181	201
L2	250	250	250	250
kg	3,4	4,3	5,3	6
L - 250				
DN	120	150	180	200
Dw	121	151	181	201
L2	125	125	125	125
kg	1,9	2,4	3	3,4

Тройник – элемент, позволяющий выполнять отклонение дымохода от прямолинейной траектории для обхода препятствий с возможностью ревизии.

Изготовлен из котловой 2.0 мм стали 08ПС российского производства. Окрашен ЧЕРНОЙ или СЕРОЙ термостойкой эмалью эксплуатирующийся при t до $+800^{\circ}\text{C}$.

*Хранить в сухом отапливаемом помещении.



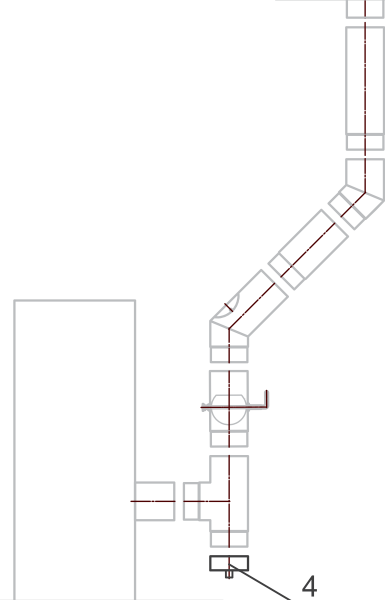
Тройник

DN	120	150	180	200
Dw	121	151	181	201
L	300	330	360	380
kg	2,28	3,05	3,88	4,48

Заглушка с конденсатоотводом – элемент, закрывающий канал дымохода в нижней части тройника. Служит для отвода конденсата, а также для обеспечения визуального осмотра. Применяется в дымоходах с повышенным конденсатообразованием.

Изготовлена из котловой 2.0 мм стали 08ПС российского производства. Окрашена ЧЕРНОЙ или СЕРОЙ термостойкой эмалью эксплуатирующийся при t до $+800^{\circ}\text{C}$.

*Хранить в сухом отапливаемом помещении.



Заглушка с конденсатоотводом

DN	120	150	180	200
Dw	121	151	181	201
Kg	0,23	0,3	0,38	0,44

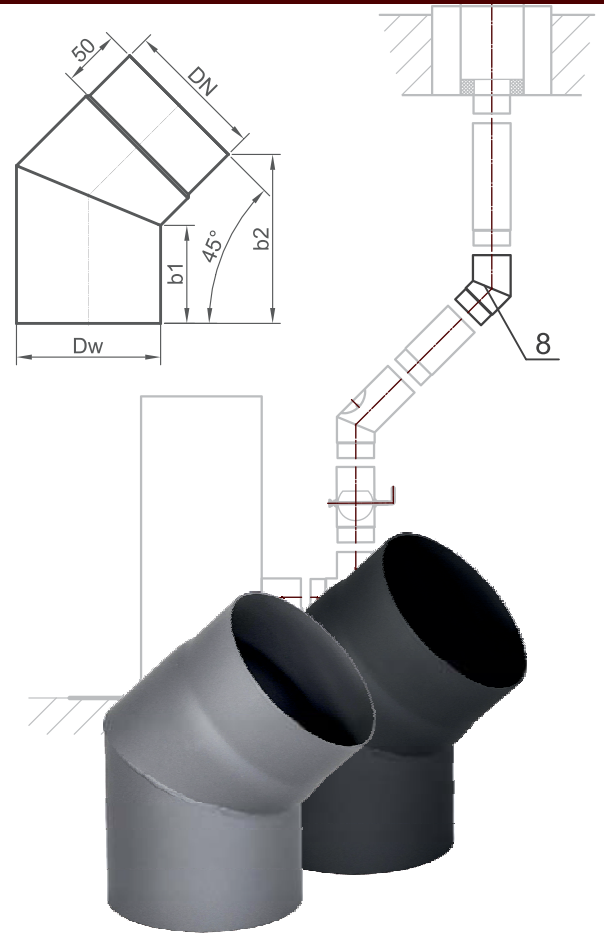
Отвод 45° – элемент, позволяющий выполнять отклонение дымохода от прямолинейной траектории для обхода препятствия.

Изготовлен из котловой 2.0 мм стали 08ПС российского производства. Окрашен ЧЕРНОЙ или СЕРОЙ термостойкой эмалью эксплуатирующийся при t до $+800$ °С.

*Хранить в сухом отапливаемом помещении.

Отвод 45°

DN	120	150	180	200
Dw	121	151	181	201
b1	85	85	85	85
b2	145	145	145	145
kg	1,37	1,8	2,27	2,6



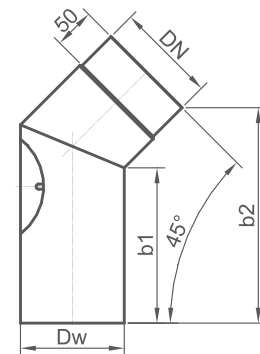
Отвод 45° с ревизией – элемент, позволяющий выполнять отклонение дымохода от прямолинейной траектории для обхода препятствий. Люк ревизии используется для прочистки дымохода.

Изготовлен из котловой 2.0 мм стали 08ПС российского производства. Окрашен ЧЕРНОЙ или СЕРОЙ термостойкой эмалью эксплуатирующийся при t до $+800$ °С.

*Хранить в сухом отапливаемом помещении.

Отвод 45° с ревизией

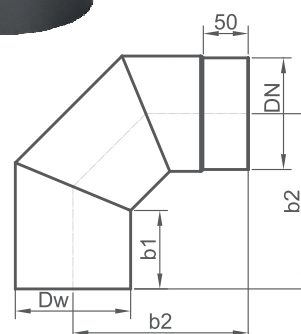
DN	120	150	180	200
Dw	121	151	181	201
b1	187	174	170	165
b2	258	245	235	233
kg	2,2	2,7	3,2	3,6



Отвод 90° – элемент, позволяющий выполнять отклонение дымохода от прямолинейной траектории для обхода препятствий.

Изготовлен из котловой 2.0 мм стали 08ГПС российского производства. Окрашен ЧЕРНОЙ или СЕРОЙ термостойкой эмалью эксплуатирующийся при t до $+800$ °С.

*Хранить в сухом отапливаемом помещении.



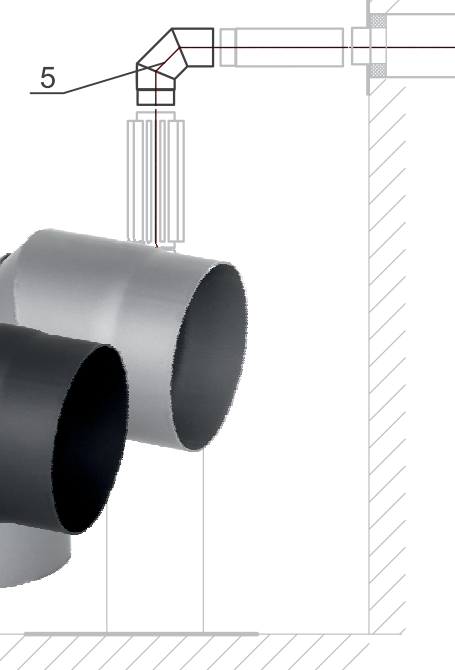
Отвод 90°

DN	120	150	180	200
Dw	121	151	181	201
b1	85	85	85	85
b2	187	202	217	227
kg	2,06	2,75	3,53	4,08

Отвод 90° с ревизией – элемент, позволяющий выполнять отклонение дымохода от прямолинейной траектории для обхода препятствий. Люк ревизии используется для прочистки дымохода.

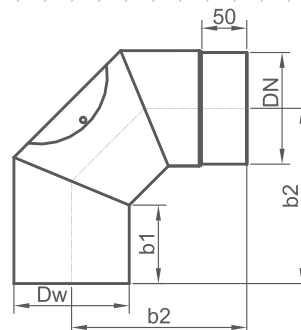
Изготовлен из котловой 2.0 мм стали 08ГПС российского производства. Окрашен ЧЕРНОЙ или СЕРОЙ термостойкой эмалью эксплуатирующийся при t до $+800$ °С.

*Хранить в сухом отапливаемом помещении.



Отвод 90° с ревизией

DN	120	150	180	200
Dw	121	151	181	201
b1	85	85	85	85
b2	187	202	217	227
kg	2,06	2,75	3,53	4,08

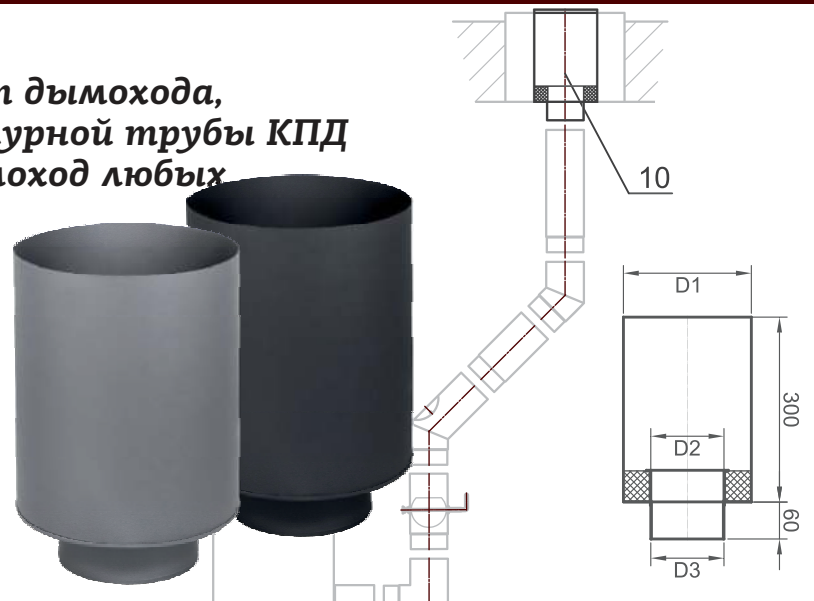


Стакан - декоративный элемент дымохода, служащий переходом с одноконтурной трубы КПД ЧЕРНЫЙ на двухконтурный дымоход любых производителей.

Изготовлен из котловой 0,7 мм стали ОВПС российского производства. Окрашен ЧЕРНОЙ или СЕРОЙ термостойкой эмалью эксплуатирующийся при t до $+800$ °С.

*Хранить в сухом отапливаемом помещении.

О возможности изготовления нестандартных размеров уточняйте в официальных магазинах КПД или менеджеров.



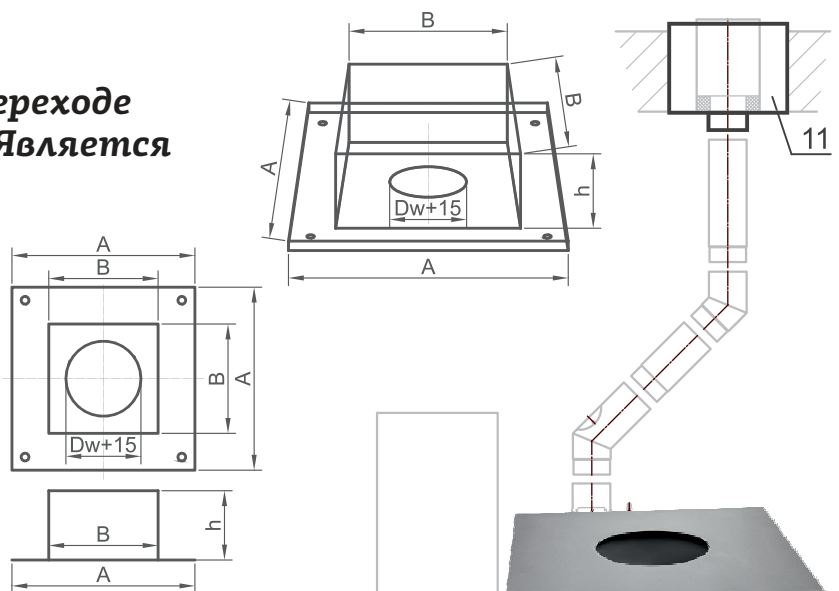
Стакан

	120/120x200	150/150x210	150/150x230	200/200x280
D1	212	222	242	292
D2	123	153	153	203
D3	120	150	150	200
kg	1,6	1,75	1,9	2,5

Потолочно - проходной узел - элемент, применяемый при переходе дымохода через перекрытие. Является декоративным изделием.

Изготовлен из котловой 0,7 мм стали ОВПС российского производства. Окрашен ЧЕРНОЙ или СЕРОЙ термостойкой эмалью эксплуатирующийся при t до $+800$ °С.

*Хранить в сухом отапливаемом помещении.



Потолочно - проходной узел

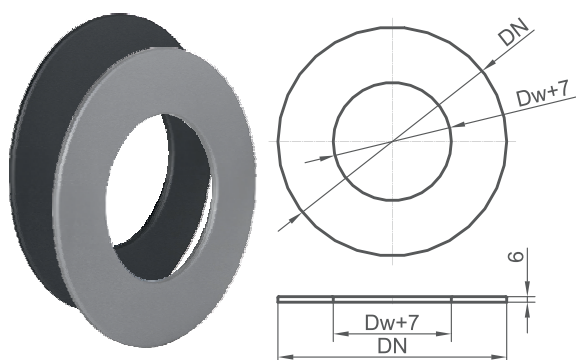
Dw	200	210	230	280
A	550	550	550	600
B	450	450	450	500
h	250	250	250	250
kg	4,5	4,5	4,5	5,1



Розета, накладка круглая, накладка квадратная – являются декоративными изделиями.

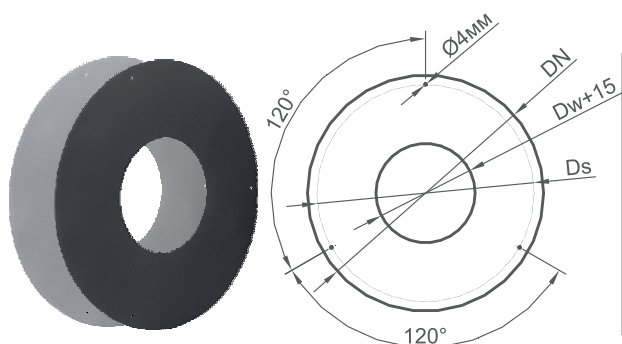
Изготовлены из котловой 0,7мм стали 08ПС российского производства. Окрашены ЧЕРНОЙ или СЕРОЙ термостойкой эмалью эксплуатирующийся при t до $+800$ °С.

*Хранить в сухом отапливаемом помещении.



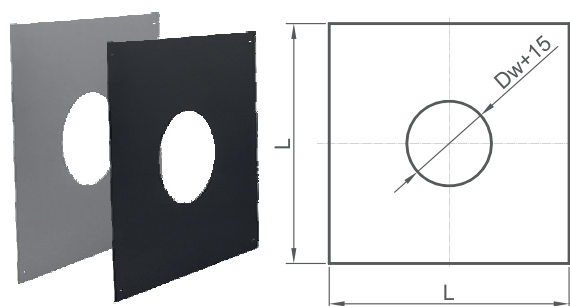
Розета

Dw	120	150	180	200
DN	247	277	307	327
kg	0,2	0,24	0,27	0,3



Накладка круглая

Dw	200	210	230	280
DN	500	510	530	600
Ds	460	470	490	560
kg	0,9	0,95	1	1,2



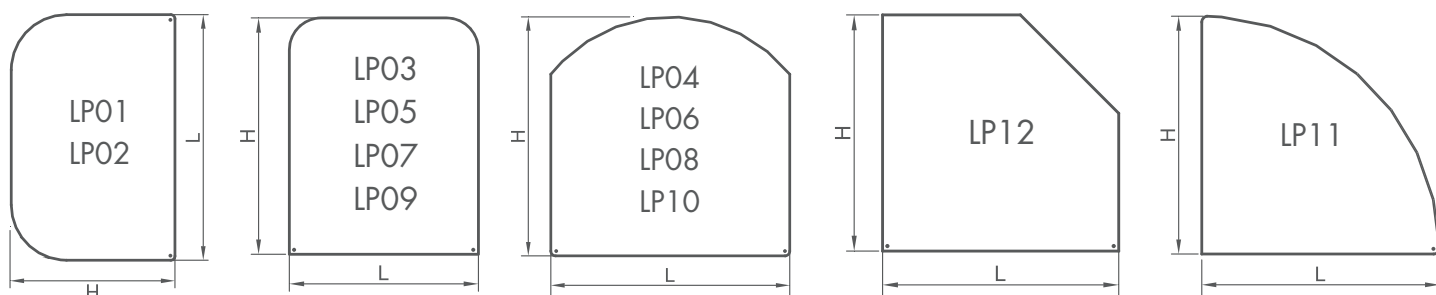
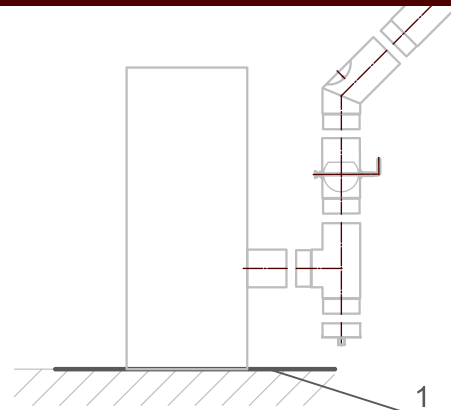
Накладка квадратная

Dw	200	210	230	280
L	550	550	550	600
kg	1,5	1,5	1,45	1,8

Лист под печь-камин - элемент, выполняющий защитную и декоративную функцию.

Изготовлен из котловой 2.0 мм стали 08ПС российского производства. Окрашен ЧЕРНОЙ или СЕРОЙ порошковой краской.

*Хранить в сухом отапливаемом помещении.



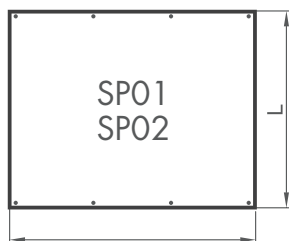
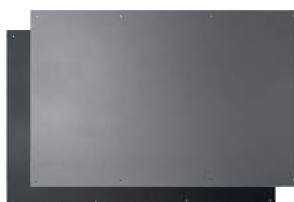
Лист под печь-камин

	LP01	LP02	LP03	LP04	LP05	LP06	LP07	LP08	LP09	LP10	LP11	LP12
H	400	400	1000	1000	1000	1000	1200	1200	1200	1200	1200	1200
L	600	1000	800	800	1000	1000	1000	1000	1200	1200	1200	1200
kg	3,7	6,2	12,7	12,2	15,9	14,8	19	18	22,9	20,8	20,3	21

Экран на стену - элемент, выполняющий защитную и декоративную функцию.

Изготовлен из котловой 2.0 мм стали 08ПС российского производства. Окрашен ЧЕРНОЙ или СЕРОЙ порошковой краской.

*Хранить в сухом отапливаемом помещении.



Экран под печь-камин

	SP01	SP02
H	1200	800
L	1250	1250
kg	21	15

ТИПОВЫЕ РЕШЕНИЯ

Схема 1

D	120	150	180	200
A	445	465	520	540
B	125	130	140	145
C	345	350	390	400

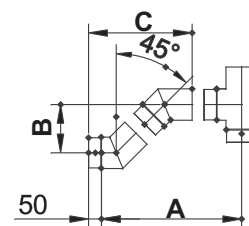


Схема 2

D	120	150	180	200
A	585	625	660	680
B	265	275	280	290
C	485	510	530	540

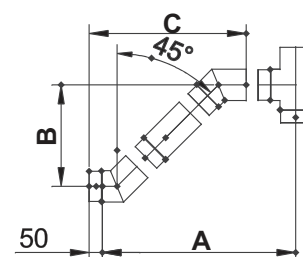


Схема 3

D	120	150	180	200
A	760	800	830	860
B	440	450	460	465
C	660	680	700	720

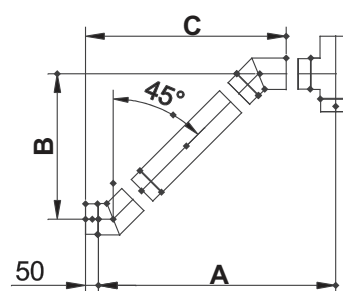
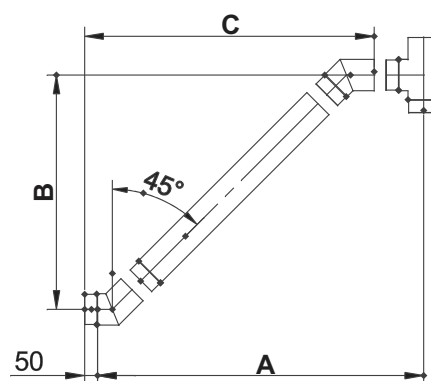


Схема 4

D	120	150	180	200
A	1115	1150	1190	1210
B	790	800	810	815
C	1015	1035	1060	1070



ТИПОВЫЕ РЕШЕНИЯ

Схема 1

D	120	150	180	200
A	380	410	440	460
B	180	195	210	220
C	290	320	350	370

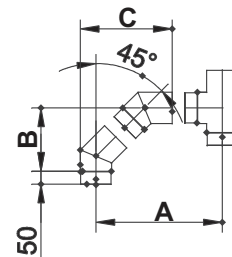


Схема 2

D	120	150	180	200
A	520	550	580	600
B	320	335	350	360
C	430	460	490	510

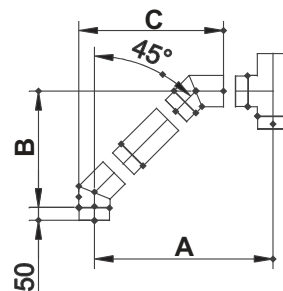


Схема 3

D	120	150	180	200
A	700	730	760	780
B	500	515	530	540
C	610	640	670	690

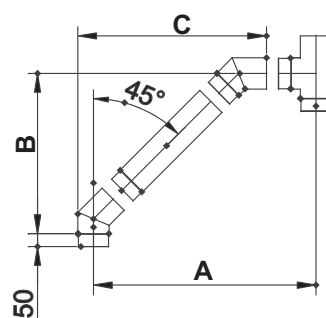


Схема 4

D	120	150	180	200
A	1050	1080	1110	1130
B	850	865	880	890
C	960	990	1020	1040

