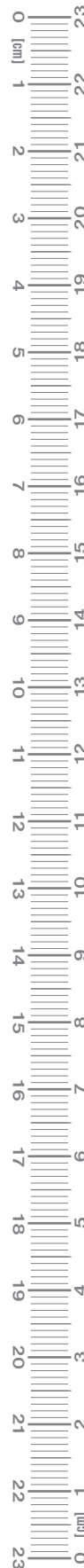



EN 14975 : 2006

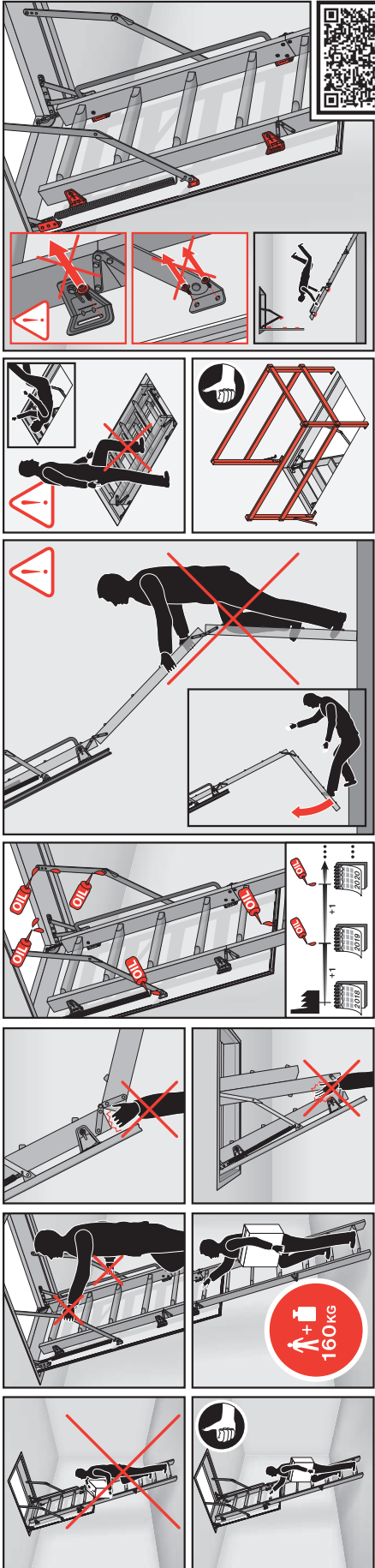
CZ	PŮDNÍ SCHODY	LV	BĒNIŅU KĀPNES
DE	BODENTREPP	NL	ZOLDER/VLIERINGTRAP
EE	PÕÕNINGUREDEL	PL	SCHODY STRYCHOWE
ES	ESCALERAS ESCAMOTEABLES	PT	ESCADA DE SOTAO-ENCAIXADA
FR	ESCALIER ESCAMOTABLE	RO	SCARĂ MODULARĂ
GB	LOFT LADDER	RU	ЧЕРДАЧНАЯ ЛЕСТНИЦА
HU	PADLÁSFELJÁRÓ LÉPCSŐ	SI	PODSTREŠNE SLOPLJIVE STOPNICE
IT	LE SCALE PER LA SOFFITTA	SK	STROPNÉ SKLÁPACIE SCHODY
LT	PALĖPĖS LAIPTELIAI	US	ATTICSTAIRS



**WARNING! - ACHTUNG! - UWAGA! - ATTENTION! - CUIDADO! - ВНИМАНИЕ!**



**SAFETY! - SICHERHEIT! - БЕЗПЕЧЕНІСТЬ! - BEZPEČENĚNOST! - SEGURIDAD! - БЕЗОПАСНОСТЬ!**  
<https://www.fakro.com/download/safety-instructions/loft-ladders.php>

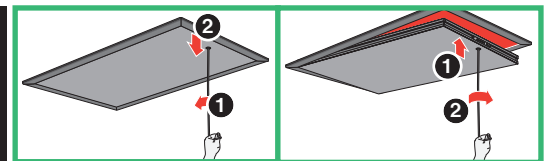
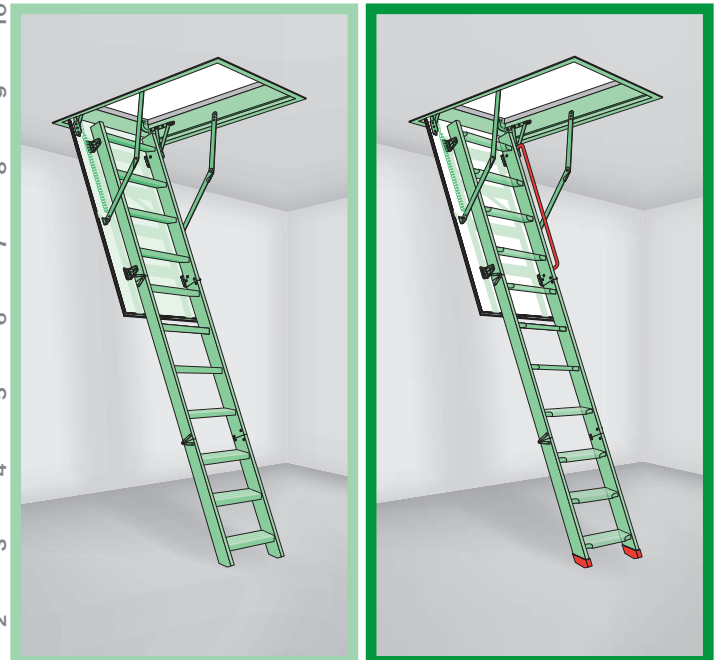


EN 14975

**FAKRO**  
www.fakro.com

LWS

LWK LTK



<http://www.fakro.com/download/film-installation-instructions/loft-ladders/>

**CZ** Vyrobcé ani prodejce nenesou žádnou odpovědnost za nedodržení příslušných platných zákonů, stavebních předpisů a bezpečnostních požadavků uživatelem výrobku, architektem, montážníkem nebo vlastníkem budovy.

**DE** Hersteller und Verkäufer übernehmen keine Haftung für Nichtbeachtung entsprechender Rechts- und Bauvorschriften, sowie Sicherheitsanforderungen seitens Produktbenutzers, Architekten, Monteurs oder Gebäudebesitzers.

**ES** El fabricante y el vendedor no tienen ninguna responsabilidad por el incumplimiento de la ley vigente, normas de construcción y exigencias de seguridad por parte del usuario del producto, arquitecto, instalador o el propietario del edificio.

**FR** Le fabricant et le revendeur ne prend aucune responsabilité de ne pas respecter les lois applicables, les règlements sur les bâtiments et les exigences de sécurité par l'utilisateur du produit, l'architecte, l'installateur ou le propriétaire du bâtiment.

**GB** Manufacturer and seller shall bear no liability for failure to comply with the applicable laws, building codes and safety requirements by the user of the product, architect, fitter or owner of the building.

**HU** A gyártó és a forgalmazó nem vállal semmilyen felelősséget a vonatkozó törvényi, építési és biztonsági előírások, termékek használati, építési, beszerelési vagy üzemeltetési előírásaitól be nem tartásáért.

**IT** Il Produttore e il Rivenditore non potranno essere ritenuti responsabili per il mancato rispetto, da parte dell'utente del prodotto, del progettista, dell'installatore o del proprietario dell'edificio, delle leggi vigenti, nonché dei regolamenti edilizi e di quelli relativi alla sicurezza.

**NL** De fabrikant en verkoper zijn niet aansprakelijk voor gevolgen bij het niet opvolgen van toepasselijke wetten, bouwbesluiten en veiligheidsvoorschriften door de gebruiker van het product, de architect, de installateur of de eigenaar van het gebouw.

**PL** Producent i Sprzedawca nie ponosi żadnej odpowiedzialności za niezapewnienie stosownych przepisów prawa, przepisów budowlanych i wymagań bezpieczeństwa przez użytkownika produktu, architekta, montażystę lub właściciela budynku.

**PT** O fabricante e o vendedor não tem nenhuma responsabilidade pelo o não cumprimento da lei, códigos de construção e as exigências de segurança por parte do usuário do produto, arquiteto, instalador ou proprietário do edifício.

**RO** Nicu producătorul, nici distribuitorul nu își vor asuma niciun fel de răspundere pentru nerespectarea legilor în vigoare, a legilor din domeniul construcțiilor sau a măsurilor de siguranță impuse utilizatorilor produsului, arhitecților, montajorilor sau proprietarilor clădirii.

**RU** В случае несоответствия архитекторов, монтажников или владельцев здания строительным правилам и норм безопасности ответственность с производителя и продавца снимается.

**SK** Vyrobcia a predajca nenesu žiadnu zodpovednosť za nedodržanie príslušných ustanovení zákona, stavebných predpisov a bezpečnostných požiadaviek uživateľom výrobku, architektom, montážnym alebo majiteľom objektu.

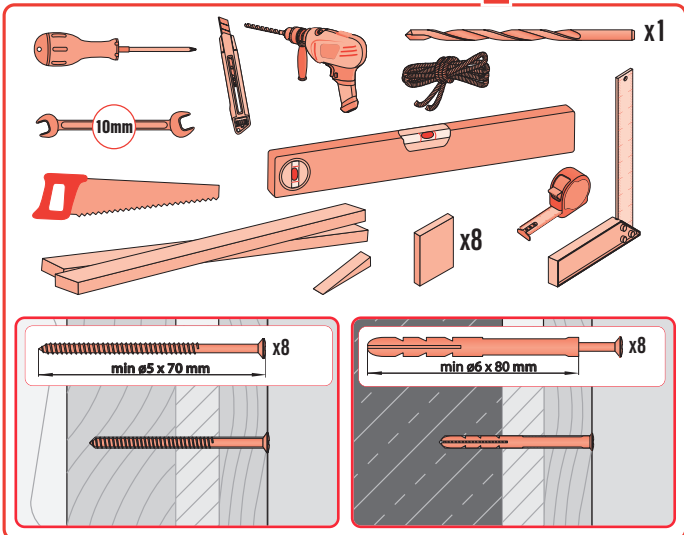
**READ SAFETY INSTRUCTION BEFORE USING**

**WARNING!  
ACHTUNG!  
UWAGA!  
ATTENTION!  
CUIDADO!  
ВНИМАНИЕ!**

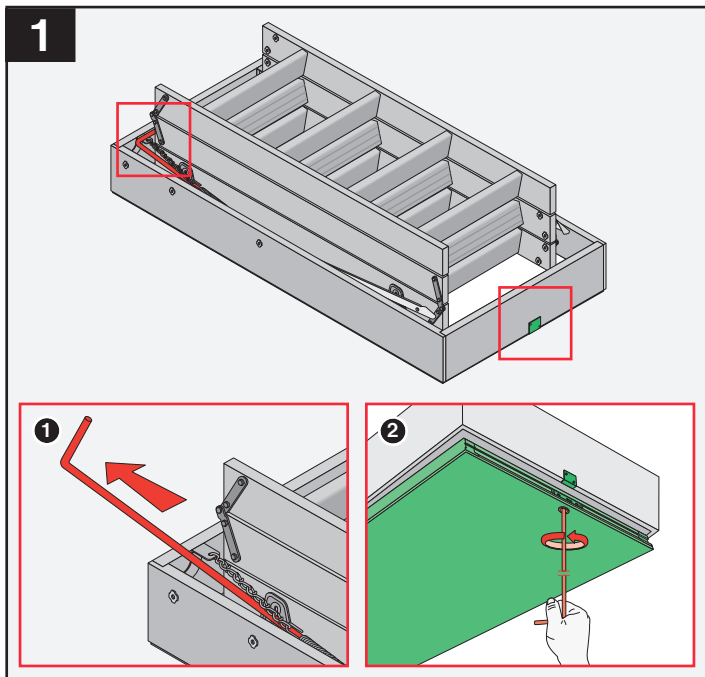


NC 99A IMU/LWS, LWK, LTK/06.09.2017/F

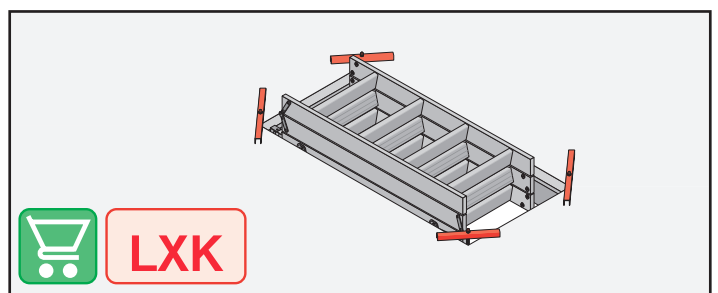
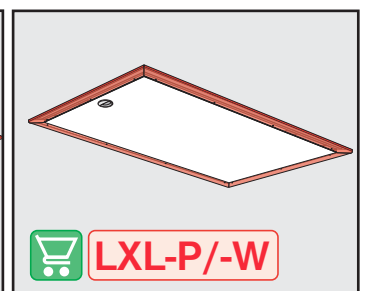
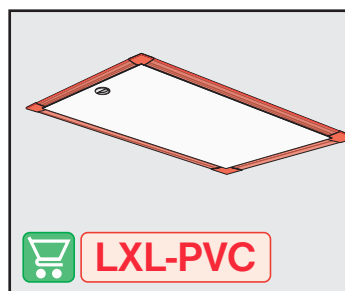
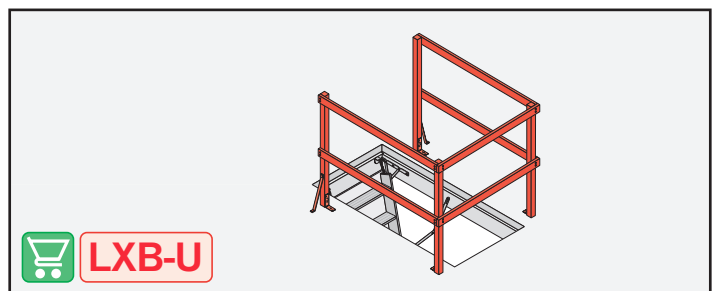
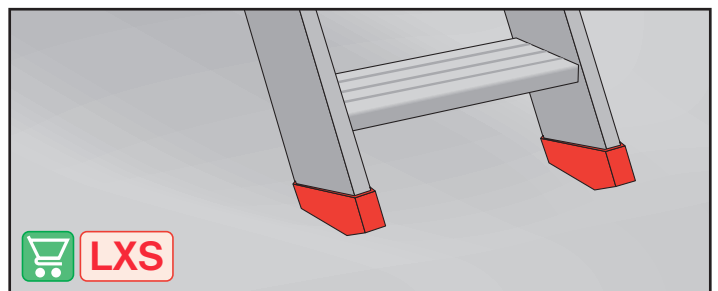
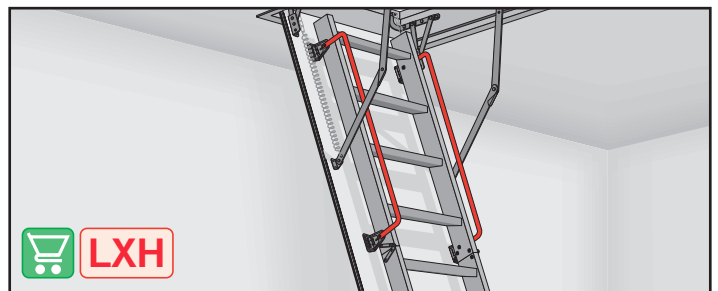
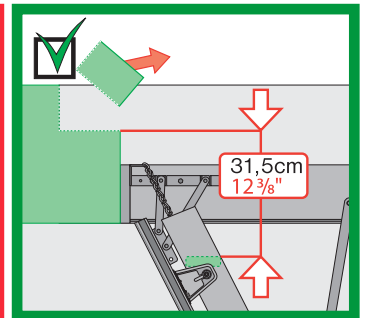
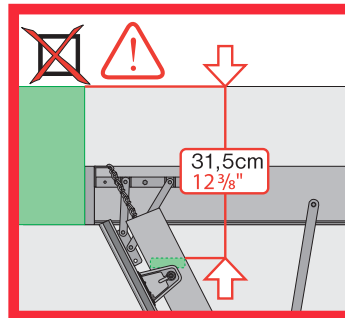
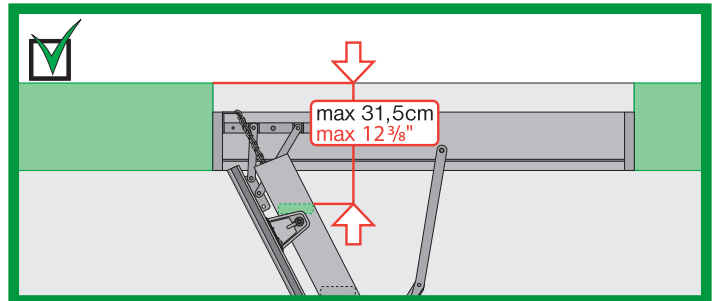
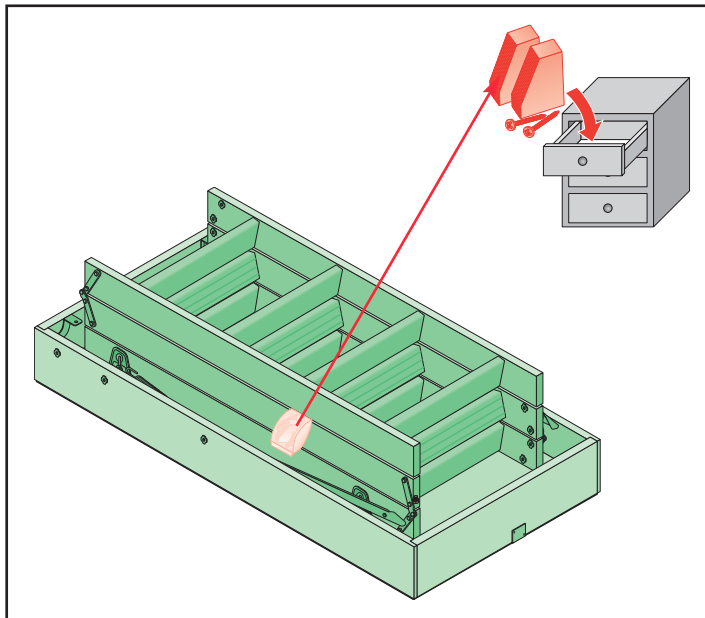
NC 9CE



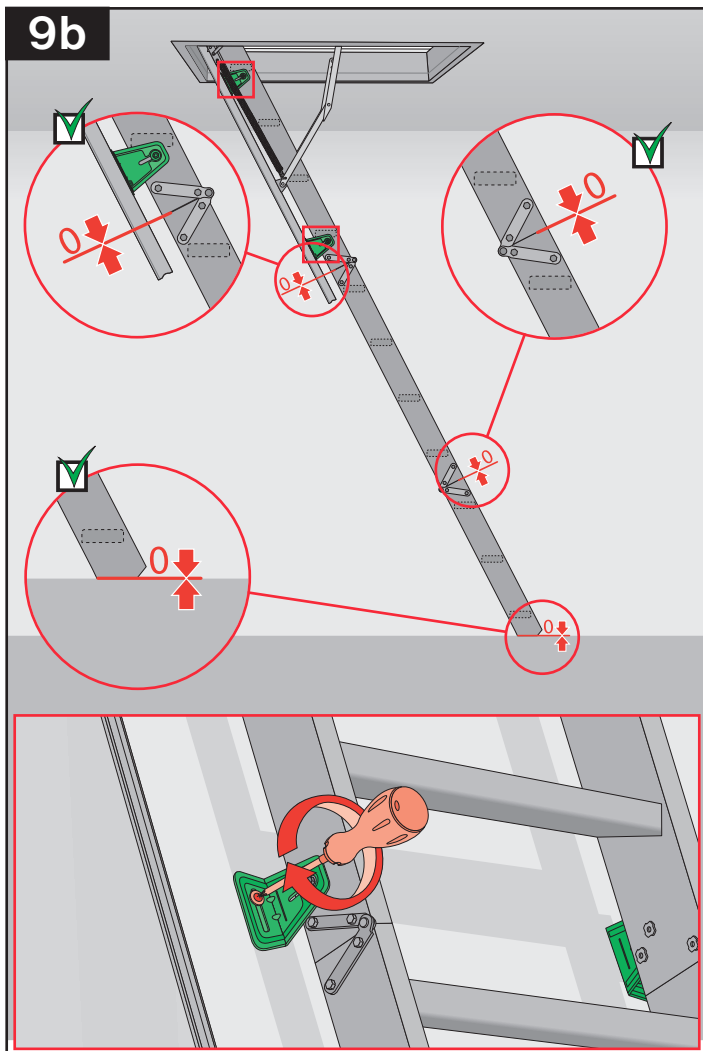
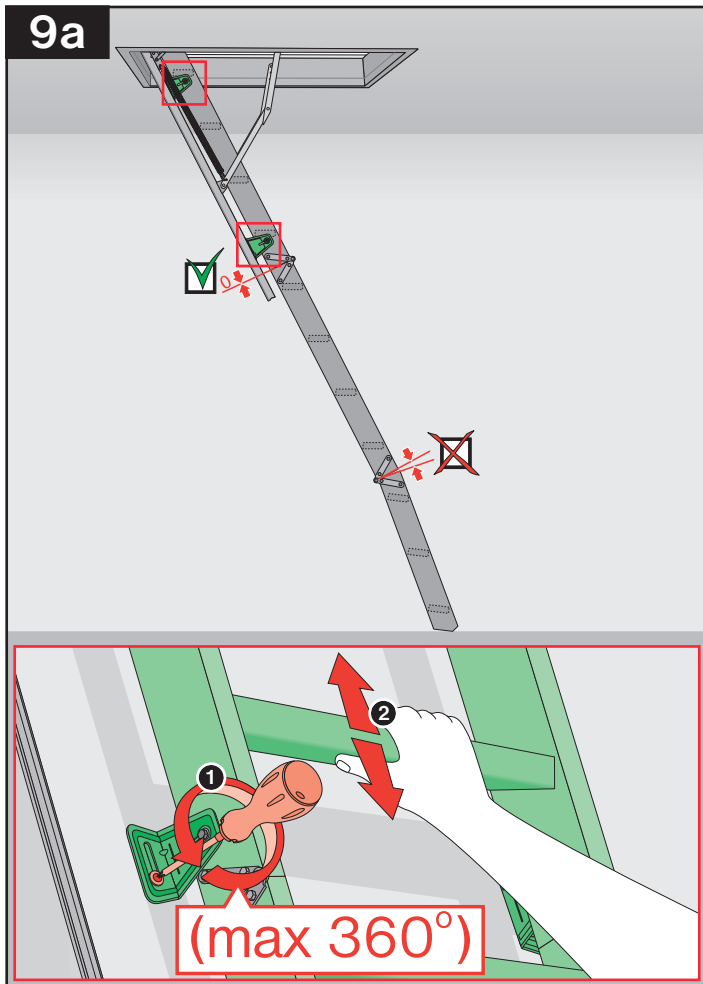
## LWS LWK LTK



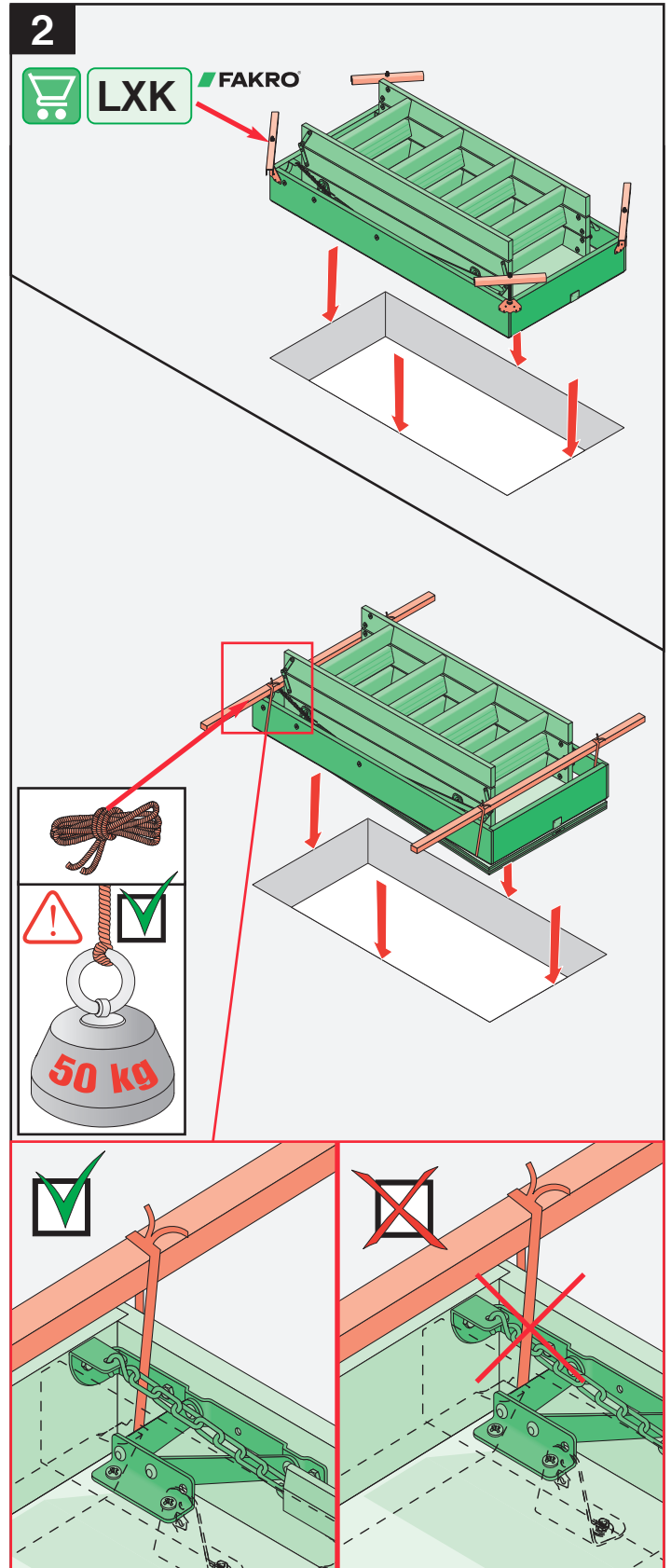
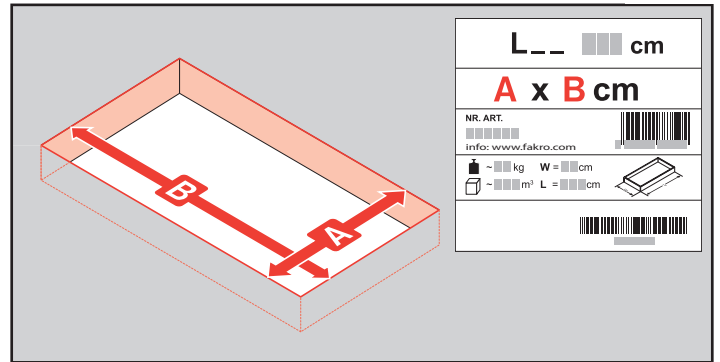
## LWS LWK LTK



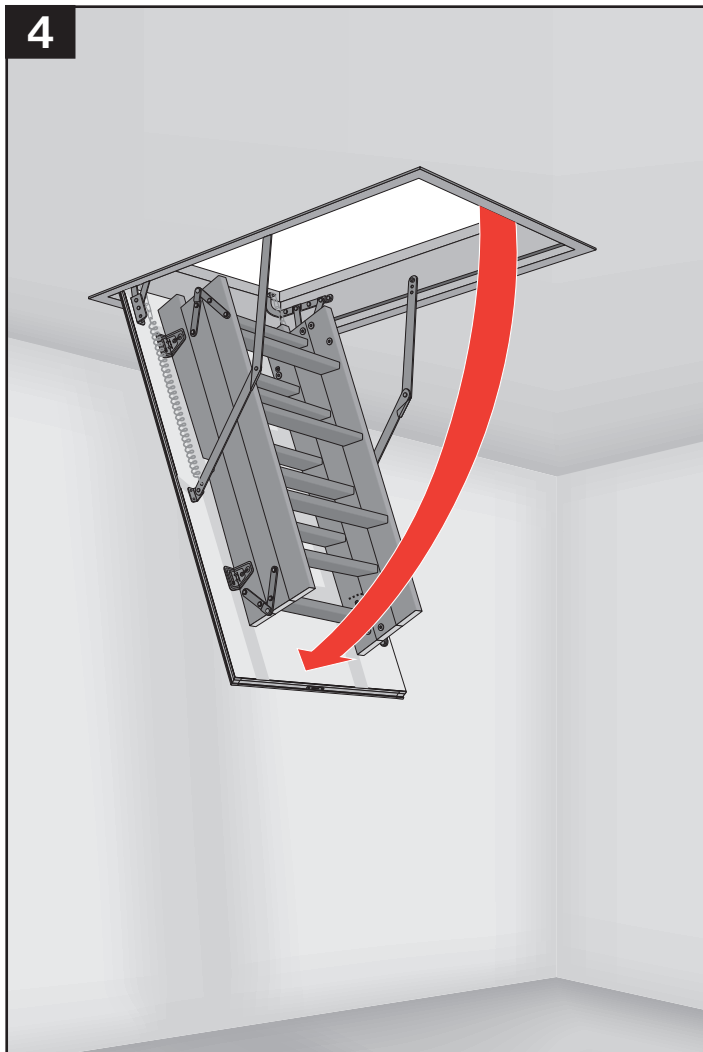
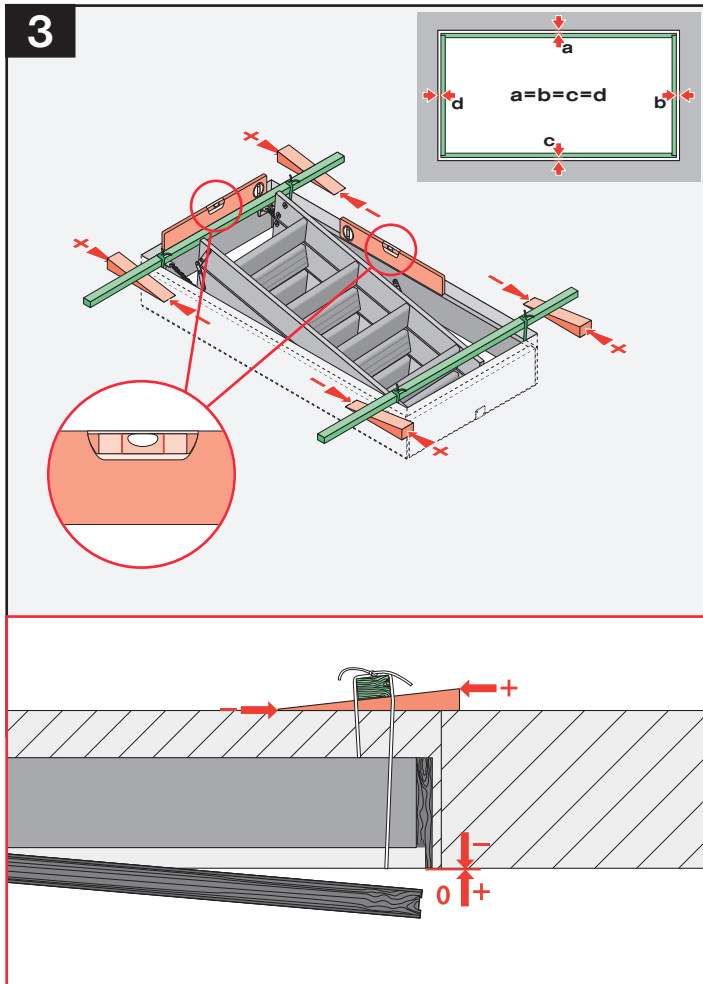
# LWS LWK LTK



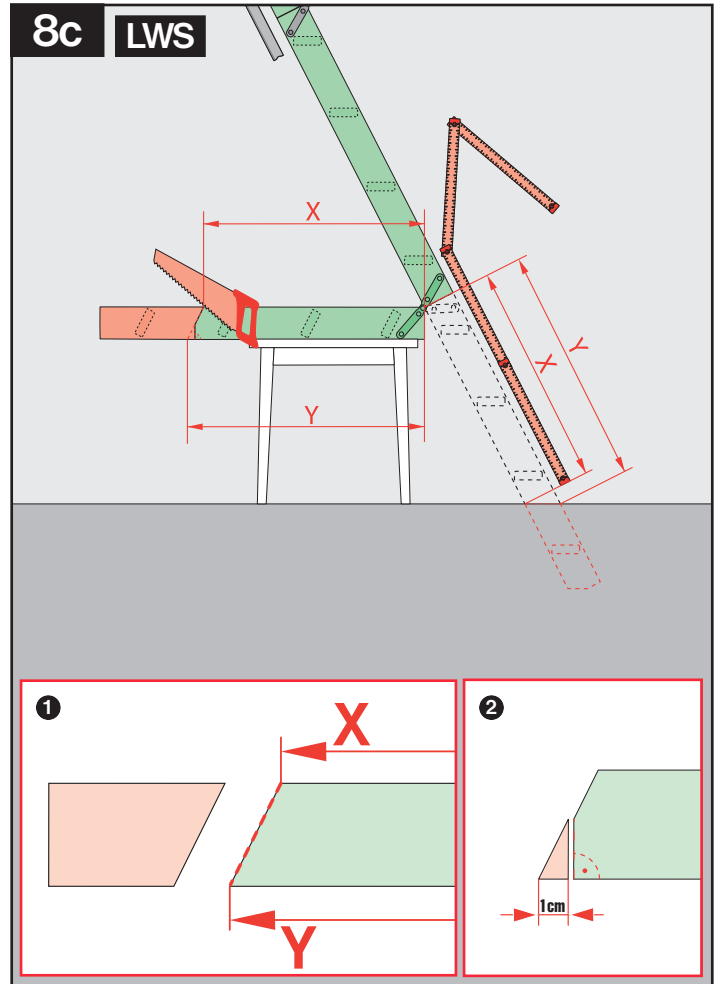
# LWS LWK LTK



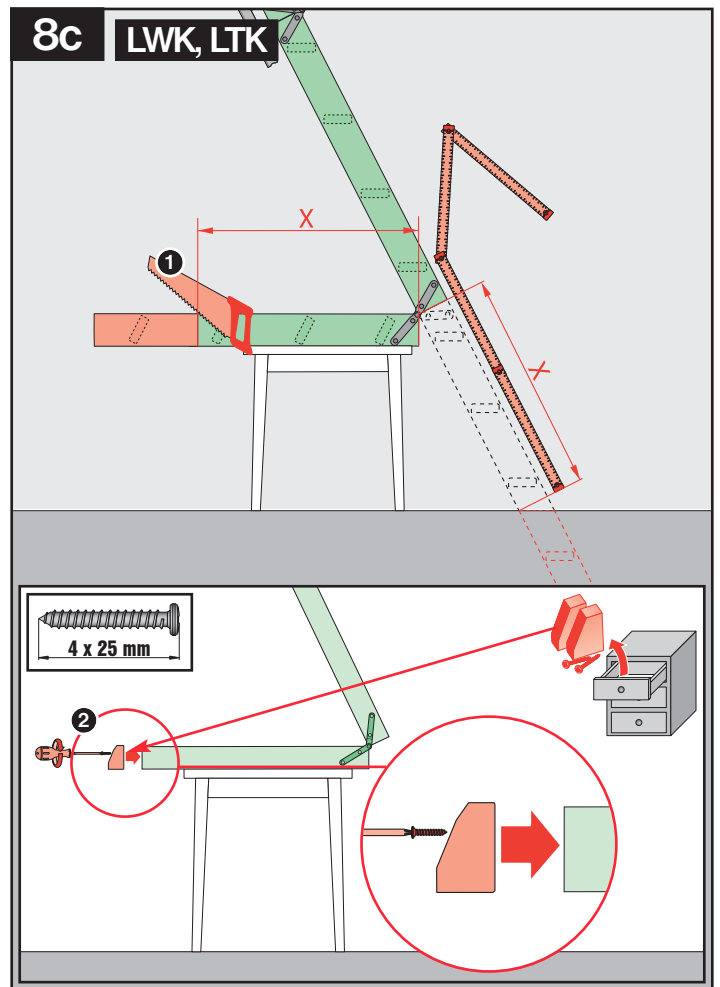
# LWS LWK LTK



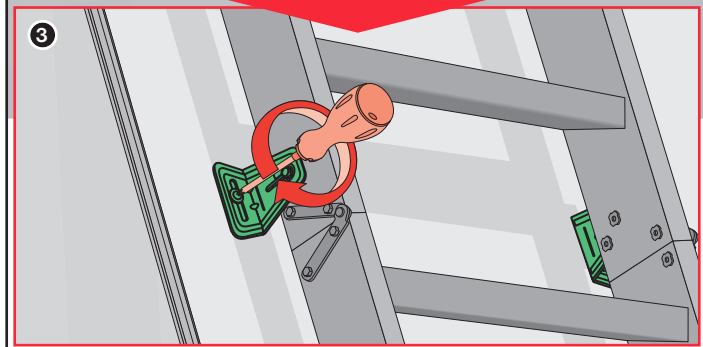
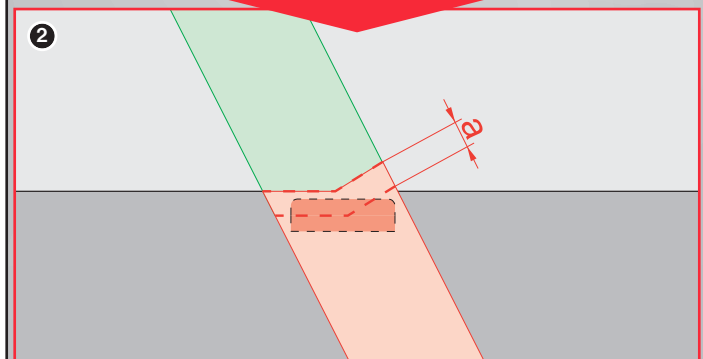
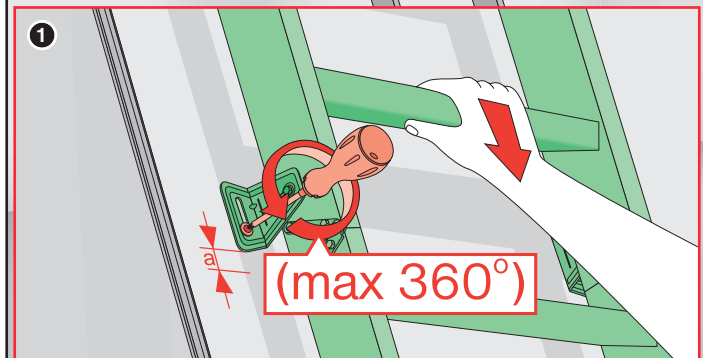
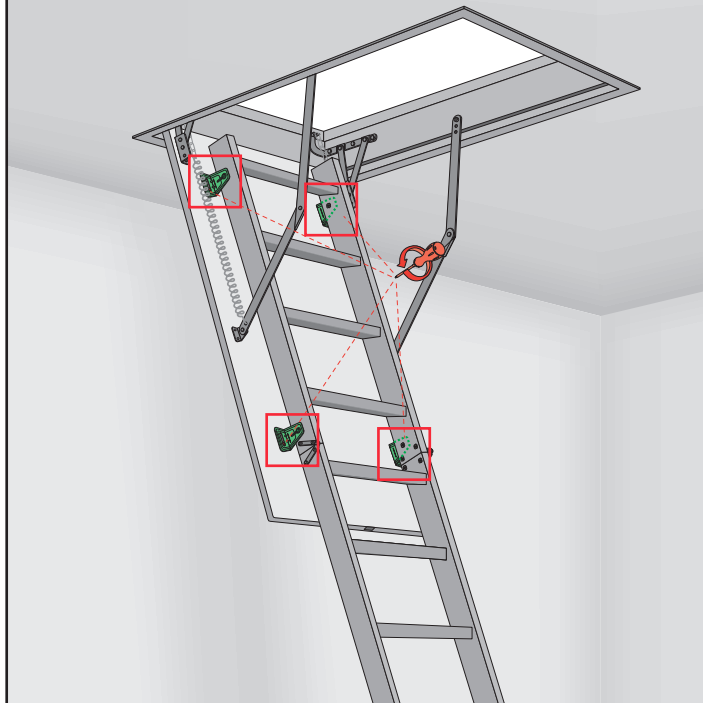
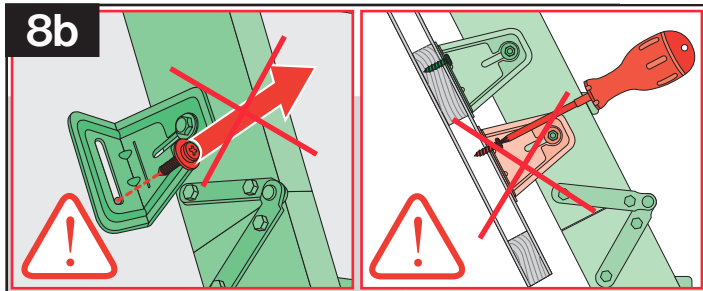
# LWS LWK LTK



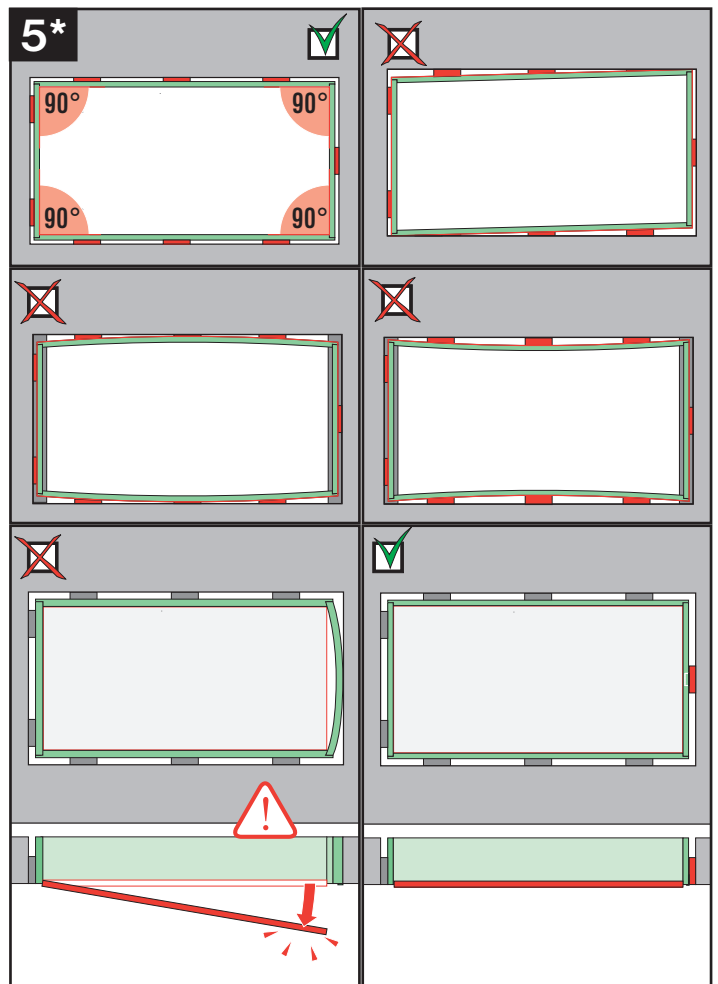
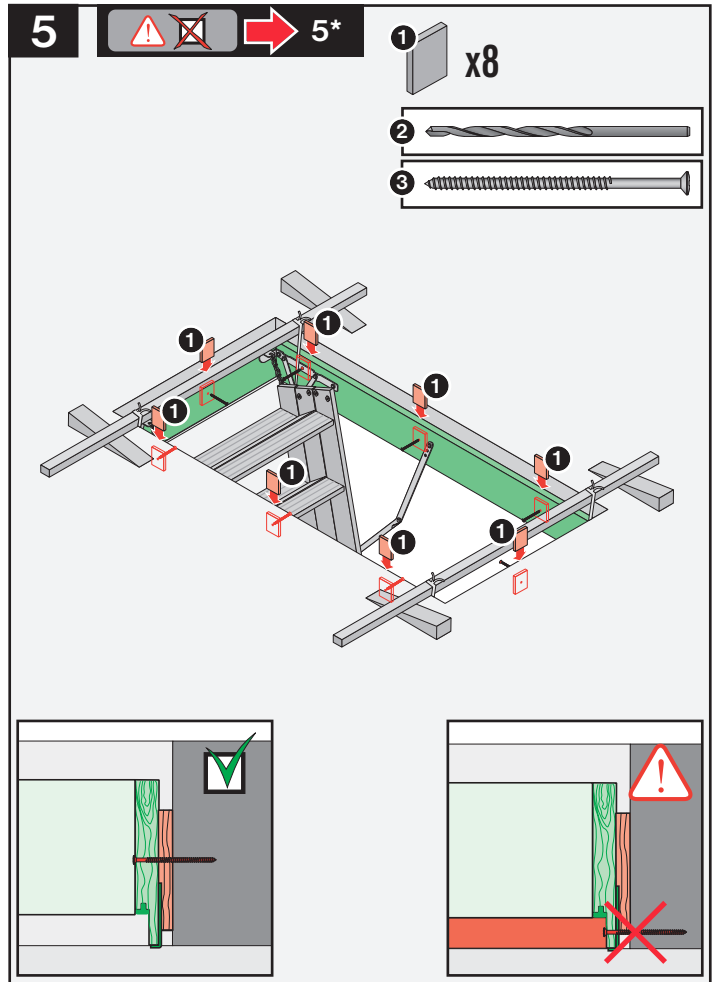
# LWS LWK LTK



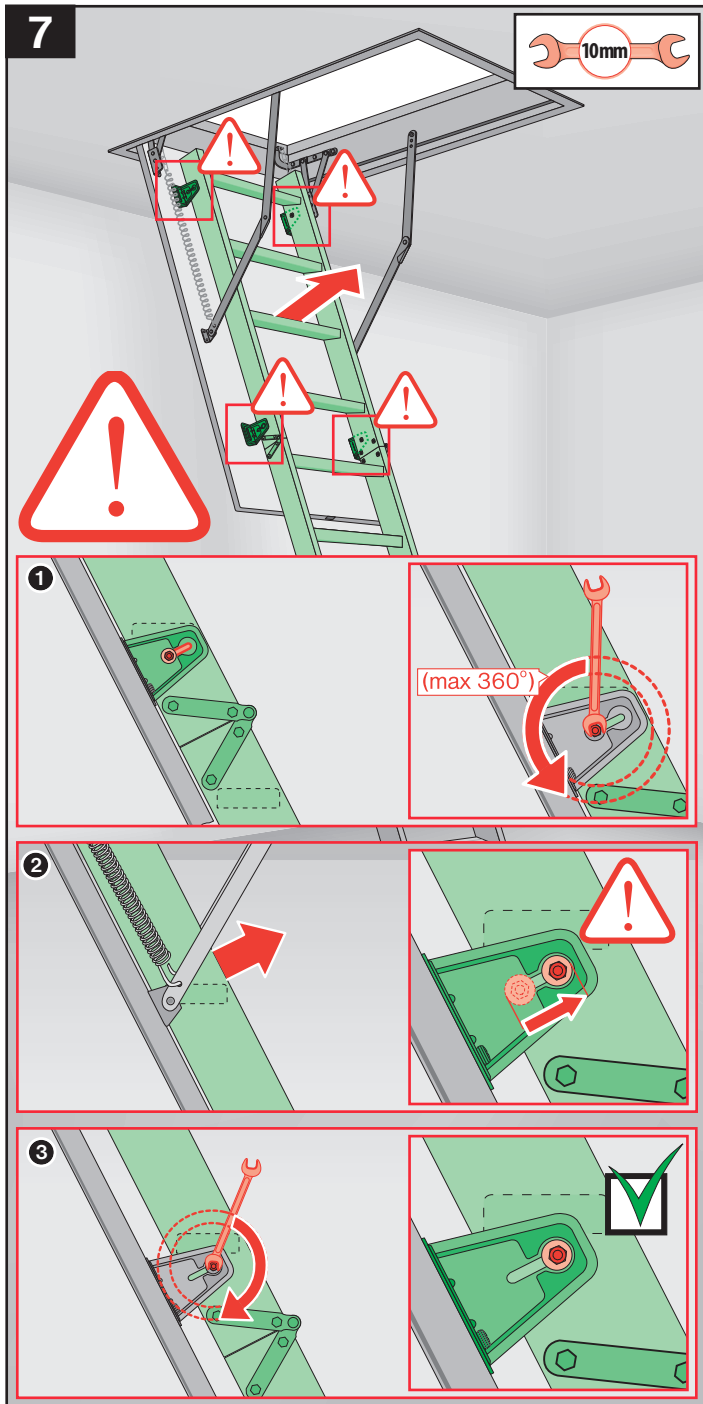
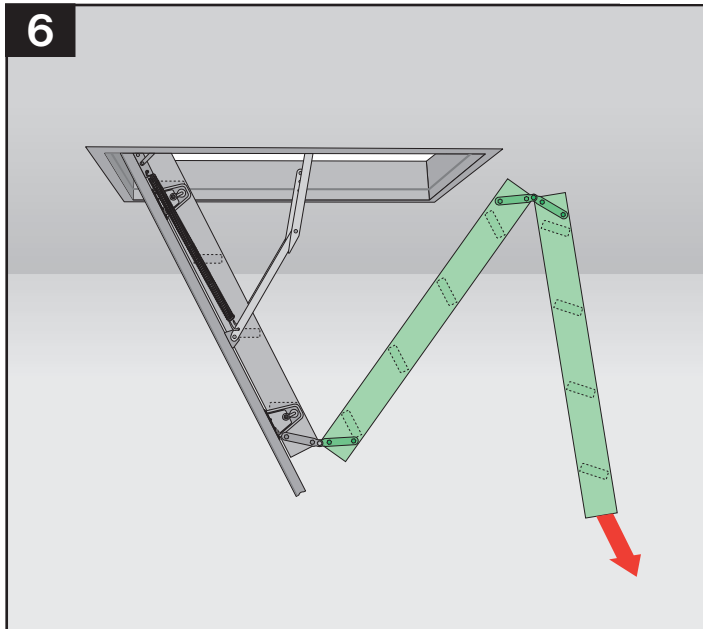
# LWS LWK LTK



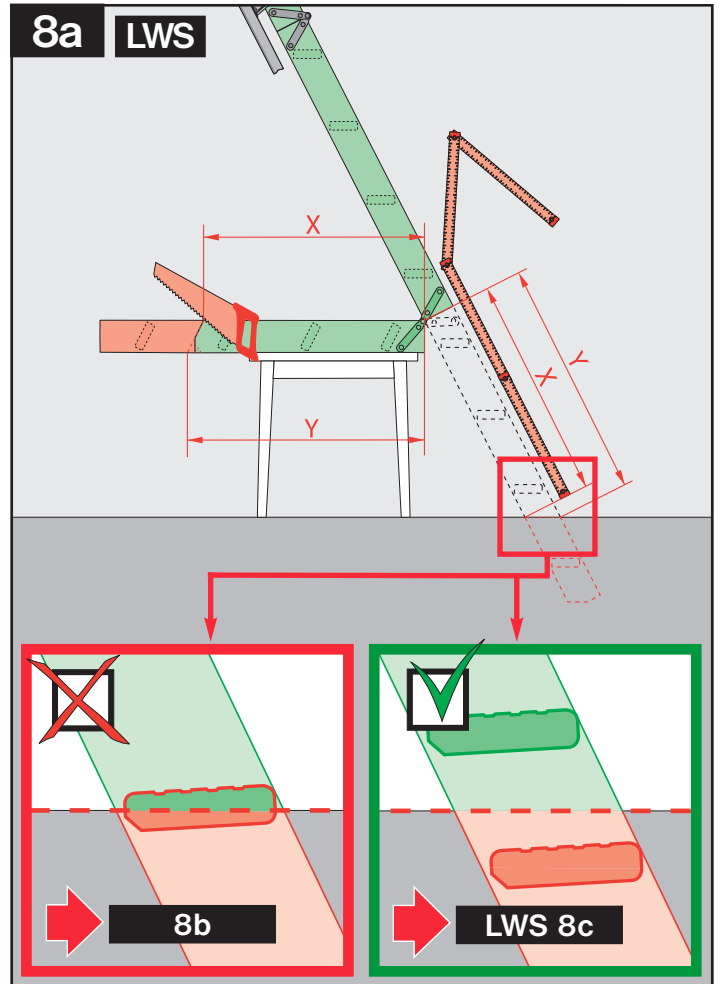
# LWS LWK LTK



# LWS LWK LTK



# LWS LWK LTK



# LWS LWK LTK

