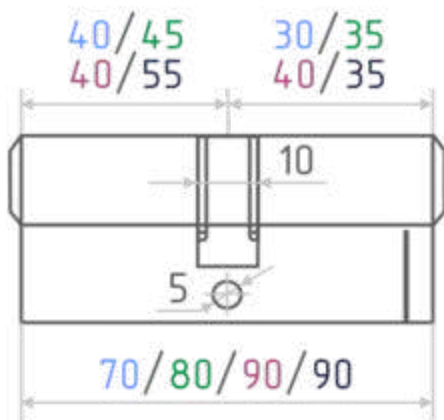


ЛУ асимметричные



АНГЛИЙСКИЙ КЛЮЧ

