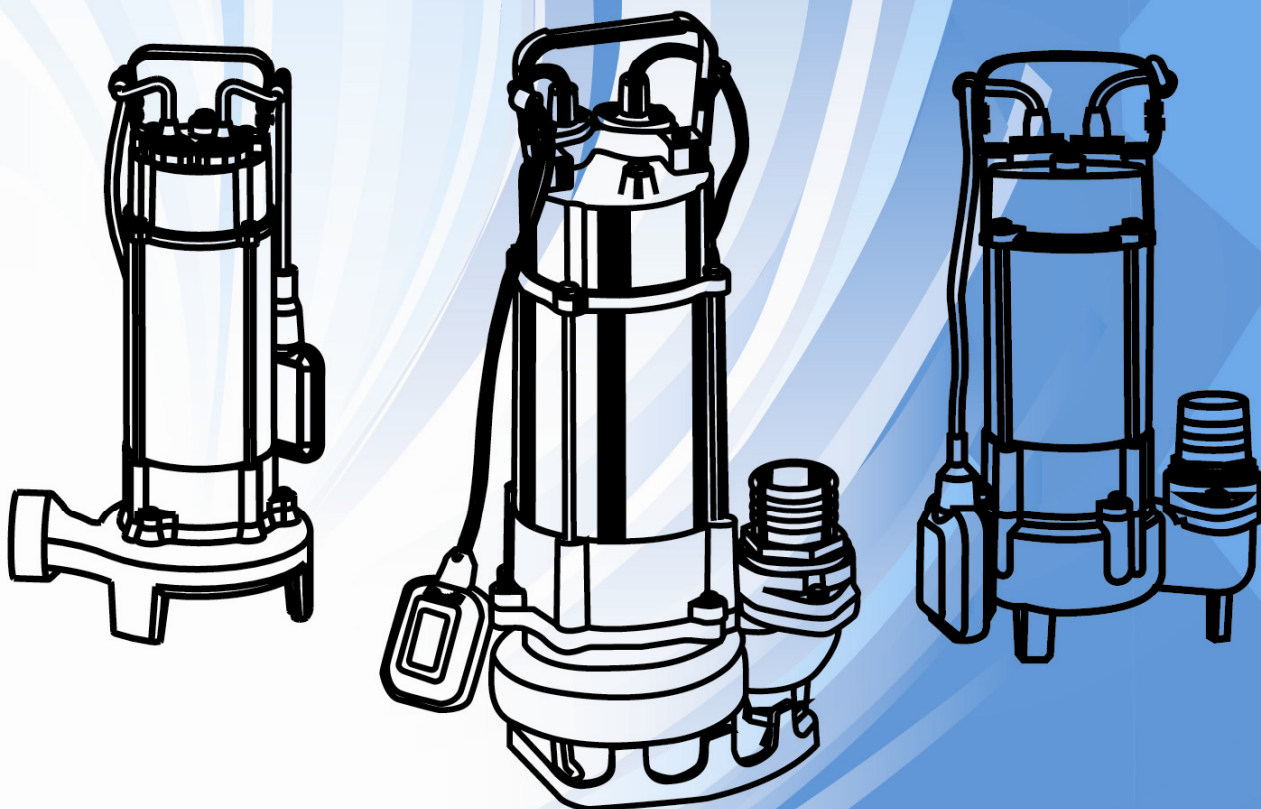




ВИХРЬ

ПАСПОРТ

Фекальный насос



ФН-250, ФН-450
ФН-750, ФН-1100Л,
ФН-1500Л

УВАЖАЕМЫЙ ПОКУПАТЕЛЬ!

Вы приобрели бытовой фекальный насос серии ФН. Это изделие, в зависимости от модели, обеспечит Вам перекачку загрязненных бытовых, сточных и смешанных вод, содержащих крупные включения (фекалии), чистых, дождевых, дренажных и грунтовых вод. Насос может использоваться для орошения или подачи воды из колодцев, открытых водоемов и других источников.

При покупке требуйте инструкции по эксплуатации, проверки комплектности и исправности насоса путем его пробного запуска!

Перед установкой и включением фекального насоса, пожалуйста, внимательно прочтите эту инструкцию.

Строго соблюдайте приведенные в инструкции указания!

Сохраните инструкцию в качестве справочника по эксплуатации и для гарантийного ремонта насоса.

ВНИМАНИЕ!

Не допускайте эксплуатации изделия без защитного заземления!

Установка устройства защитного отключения (УЗО) номинальным током утечки 30 мА - обязательна!

Монтаж изделия и электрической розетки для его подключения электросети должны выполнять квалифицированные специалисты по электромонтажным работам.

Во избежание несчастных случаев, категорически запрещается производить какие-либо ремонтные/обслуживающие работы на оборудовании без отключения его от электрической сети.

ПРЕДУПРЕЖДЕНИЕ

Работа фекального насоса "в сухую" (без воды) не допускается.

Не допускайте попадания воздуха во всасывающую магистраль.

Температура перекачиваемой жидкости должна быть от +1°C до +35°C.

ВАЖНО

Монтаж электрооборудования для подключения изделия должны выполнять квалифицированные специалисты по электромонтажным и сантехническим работам.

Колебание напряжения в электрической сети не должно превышать $\pm 10\%$;

Не ремонтируйте и не разбирайте изделие самостоятельно.

1. НАЗНАЧЕНИЕ

Фекальный насос предназначен для откачки загрязненных бытовых, сточных и смешанных вод, содержащих крупные включения (фекалии), воды из рек, водоемов, также фекальные насосы используются для орошения, подачи воды с глубины.

ВНИМАНИЕ! Фекальный насос не может использоваться на открытом воздухе при температуре окружающей среды ниже +1°C. Запрещается перекачивание горячей (выше +35°C) воды.

Не рекомендуется перекачивать воду содержащую абразивные вещества, крупные камни, волокна, металлические и прочие твердые предметы, так как это приводит к повышенному износу рабочих органов, также возможно заклинивание.

Не допускается эксплуатация насоса в водоемах при нахождении в них людей или животных.

Категорически запрещается перекачивание вязких, горючих и химически активных жидкостей.

2. УСТРОЙСТВО НАСОСА

Фекальный насос состоит из насосной части, герметичного электродвигателя и поплавкового выключателя. В моделях ФН-1100Л и ФН-1500Л имеется лезвие. Внизу насосной части расположены всасывающие окна, для механической очистки воды, сама насосная часть состоит из центробежного рабочего колеса, закрепленного на валу ротора электродвигателя, уплотнений и корпуса насоса. Электродвигатель находится внутри герметичного корпуса, состоит из статора, короткозамкнутого ротора и подшипниковых щитов. Статор состоит из двух обмоток в которых имеется термopротектор, отключающий электродвигатель при превышении температуры обмоток допустимой нормы. Камера теплообмена обеспечивает охлаждение насоса. Для исключения образования воздушных пробок в рабочей полости насоса имеется клапан.

3. РЕКОМЕНДАЦИИ ПО МОНТАЖУ И МЕРЫ ПРЕДОСТОРОЖНОСТИ

Электромонтажные работы, установку розетки, предохранителей, их подключение к питающей электросети и заземление должен выполнять электрик в строгом соответствии с «Правилами технической эксплуатации электроустановок потребителей» и «Правилами техники безопасности при эксплуатации электроустановок потребителей» (ПТЭ и ПТБ).

От перегрузки насос защищает термopротектор, отключение происходит автоматически.

При временной установке рекомендуются гибкие трубы, для постоянной установки рекомендуются жесткие трубы.

Для монтажа насоса необходимо выполнить следующие операции:

1. Установить автоматическое устройство отключения при внешней утечке тока более 30 мА
2. Опустить насос в воду.
3. Проверить наличие в электросети напряжения 220 вольт.
4. Включить насос в электрическую сеть.

Примечания:

Насос оснащен поплавковым выключателем, который отрегулирован на определенный уровень включения и отключения насоса. Необходимо удостовериться, что при минимальном уровне воды выключатель отключает насос.

Убедитесь, что объем воды в пределах t_{max} и t_{min} поля регулирования по отношению к количеству перекачиваемой воды и не требует от насоса более 20 включений в час.

4. ТЕХНИЧЕСКОЕ ОБСЛУЖИВАНИЕ И ПРАВИЛА ХРАНЕНИЯ

При длительном бездействии фекального насоса, а также в зимний период, хранение необходимо осуществлять в сухом отапливаемом помещении. Предварительно необходимо слить из него и труб остатки воды, промыть чистой водой и высушить.

Насос не требует консервации. Его следует хранить при температуре от +1°C до +35°C, вдали от нагревательных приборов и избегая попадания прямых солнечных лучей.

Во время эксплуатации насос не требует никакого обслуживания.

Для исключения аварии рекомендуется время от времени проверять максимальный напор и расход энергии. Уменьшение максимального напора свидетельствует об износе, а повышение расхода энергии - о наличии механического трения в насосе.

В случае обнаружения этих или иных изменений в работе насоса следует обращаться в сервисный центр.

5. ТЕХНИЧЕСКИЕ ХАРАКТЕРИСТИКИ

Максимальное количество включений, час ⁻¹	20
Ток питающей сети	однофазный переменный
Напряжение, В	220
Частота, Гц	50
Тип электродвигателя	асинхронный, однофазный с короткозамкнутым ротором

Параметр	Значение				
	ФН-250	ФН-450	ФН-750	ФН-1100Л	ФН-1500Л
Высота подъема, м	7,5	12	13	9	18
Максимальная подача, м ³ /час	9	16	18	14	24
Напряжение в сети, В	220±10%				
Мощность, Вт	250	450	750	1100	1500
Нож (лезвие)	Нет	Нет	Нет	Есть	Есть

Конструкция фекальных насосов непрерывно совершенствуется, поэтому приобретенное вами изделие может незначительно отличаться от описанного здесь.

СЛУЖБА ТЕХНИЧЕСКОЙ ПОДДЕРЖКИ:

E-mail: support@vihr.su

Web site: <http://www.vihr.su>

Представленная эксплуатационная документация содержит минимально необходимые сведения для применения изделия. Предприятие-изготовитель вправе вносить в конструкцию усовершенствования, не изменяющие правила и условия эксплуатации, без отражения их в эксплуатационной документации. Все замечания и вопросы по поводу информации, приведенной в документации, направлять по указанному адресу электронной почты.

ГАРАНТИЙНЫЙ ТАЛОН

Фекальный насос

зав № _____

модель _____

Дата продажи _____

Наименование и адрес торговой организации _____

М.П.

С правилами эксплуатации и условиями гарантии ознакомлен. Продукция получена в полной комплектации. Претензий к внешнему виду не имею.

ФИО и подпись покупателя

ГАРАНТИЙНЫЙ ТАЛОН
Описание дефекта, № прибора

ОТК изготовителя

М.П.

ГАРАНТИЙНЫЙ ТАЛОН
Описание дефекта, № прибора

ОТК изготовителя

М.П.

ГАРАНТИЙНЫЙ ТАЛОН
Описание дефекта, № прибора

ОТК изготовителя

М.П.

Дорогой покупатель!

Мы выражаем Вам огромную признательность за Ваш выбор. Мы сделали все возможное, чтобы данное изделие удовлетворяло Вашим запросам, а качество соответствовало лучшим мировым образцам.

Производитель устанавливает официальный срок службы на фекальные насосы 5 лет, при условии соблюдения правил эксплуатации.

Гарантийный срок эксплуатации фекального насоса “Вихрь” - 1 год. Моментом начала эксплуатации считается дата, указанная организацией-продавцом в гарантийном талоне.

ГАРАНТИЙНЫЕ ОБЯЗАТЕЛЬСТВА

- Изготовитель гарантирует работу фекального насоса на протяжении одного года со дня продажи.
- Гарантийный ремонт не производится при нарушении требований, указанных в паспорте.
- Гарантийный ремонт не производится при нарушении гарантийной пломбы (наклейки).
- Гарантийный ремонт производится при наличии печати фирмы, даты продажи и подписи продавца.
- При отсутствии печати фирмы-продавца, даты продажи или подписи продавца гарантийный срок исчисляется с даты изготовления.

Данный документ не ограничивает определенные законом права потребителя, но дополняет и уточняет оговоренные законом обязательства, предполагающие соглашения сторон.

ВЫПОЛНЕННЫЕ РАБОТЫ

Наименование мастерской

М.П.

ВЫПОЛНЕННЫЕ РАБОТЫ

Наименование мастерской

М.П.

ВЫПОЛНЕННЫЕ РАБОТЫ

Наименование мастерской

М.П.

Для заметок:
