

**DEWALT®**

**D26411**  
**D26414**

**501501-92 RUS/UA**

Перевод с оригинала инструкции

Рисунок 1

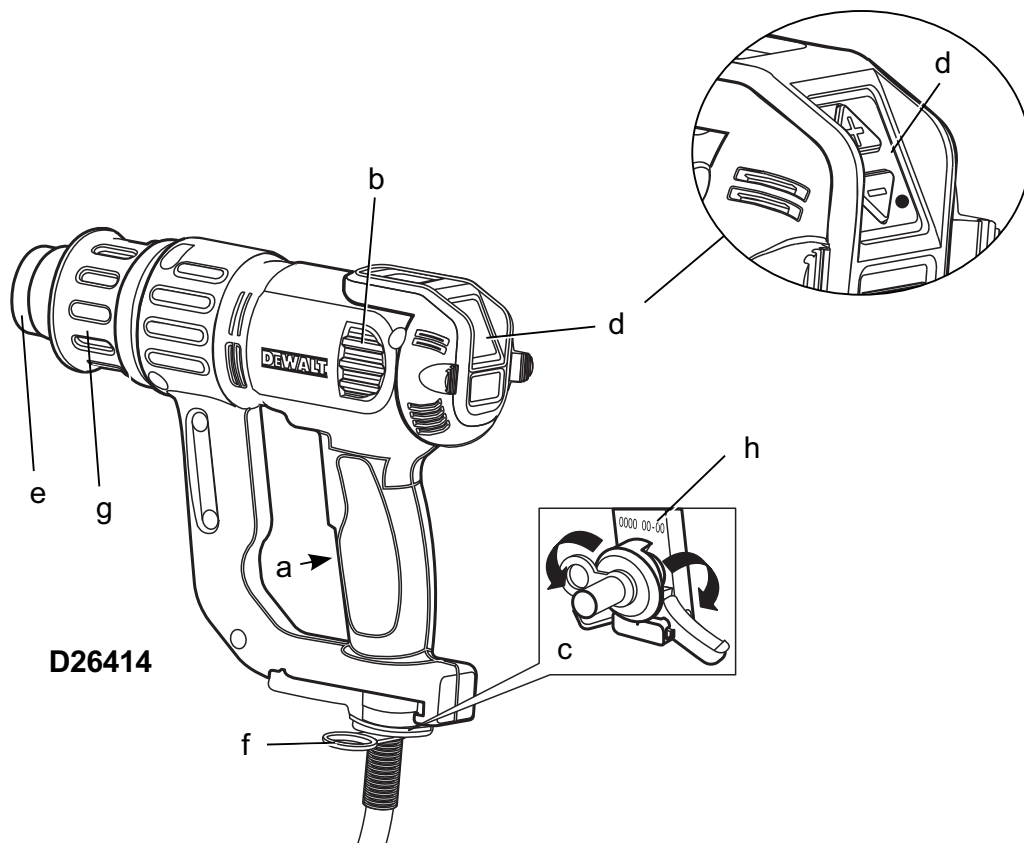
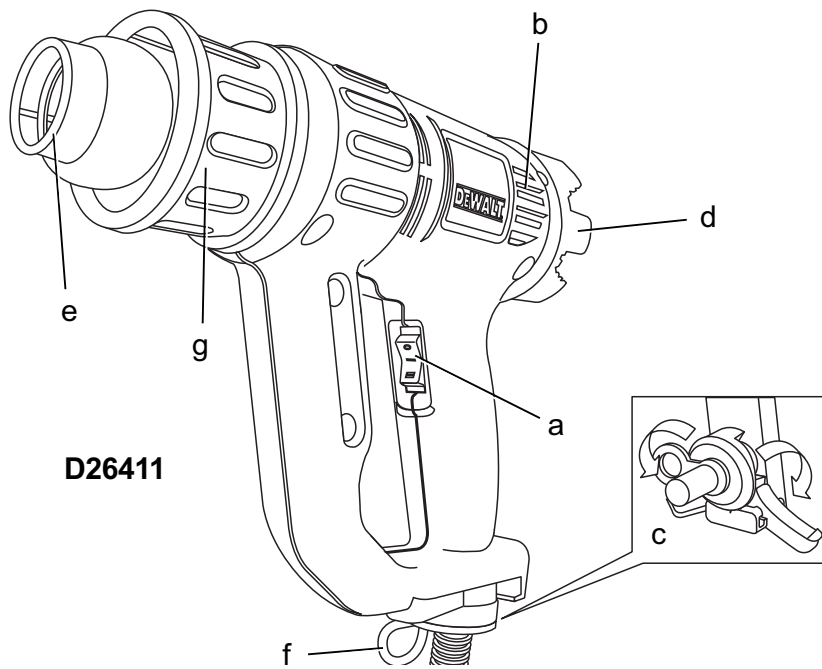


Рисунок 2

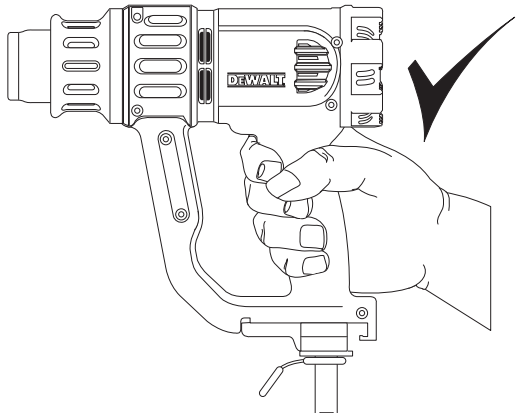


Рисунок 3

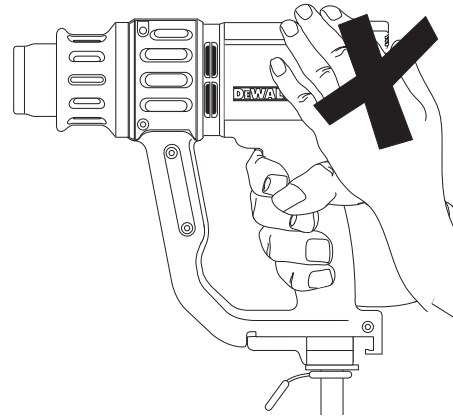
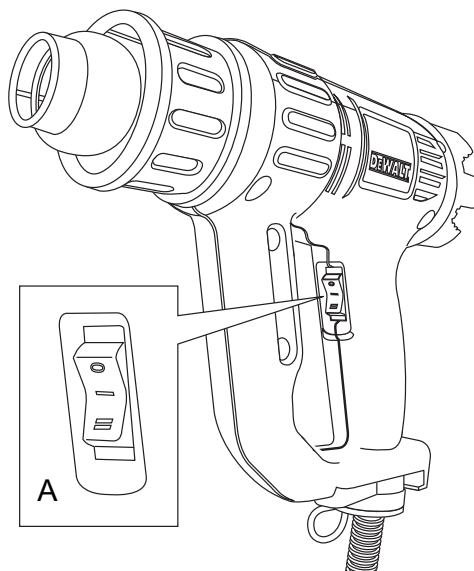


Рисунок 4



# ПИСТОЛЕТ ГОРЯЧЕГО ВОЗДУХА

## D26411, D26414

### Поздравляем Вас!

Вы выбрали электрический инструмент фирмы DEWALT. Тщательная разработка изделий, многолетний опыт фирмы по производству электроинструментов, различные усовершенствования сделали электроинструменты DEWALT одними из самых надежных помощников для профессионалов.

### Технические характеристики

		D26411	D26414
Напряжение	В	220–240	220-240
Тип		1	1
Потребляемая мощность	Вт	1800	2000
Потребляемая мощность (115 В)	Вт	1600	1600
Температура потока воздуха	°С	50–400	50 –400
(в выпускном отверстии)		и 50–600	и 50–600
Вес	кг	0,65	0,71
$L_{pA}$ (звуковое давление)	дБ(А)	68	68
$K_{pA}$ (погрешность измерения звукового давления)	дБ(А)	3	3
$L_{wA}$ (акустическая мощность)	дБ(А)	79	79
$K_{wA}$ (погрешность измерения акустической мощности)	дБ(А)	3	3
Сумма величин вибрации (сумма векторов по трем осям)			
Значения вибрационного воздействия, $a_h$			
$a_h =$	м/с <sup>2</sup>	0,86	0,86
Погрешность $K =$	м/с <sup>2</sup>	1,5	1,5

Уровень вибрации, указанный в данном информационном листке, был рассчитан по стандартному методу тестирования и может

использоваться для сравнения инструментов разных марок. Он может также использоваться для предварительной оценки воздействия вибрации.



**ВНИМАНИЕ:** Заявленная величина вибрации относится только к основным видам применения инструмента. Однако, если инструмент применяется не по основному назначению, с другими принадлежностями или содержится в ненадлежащем порядке, уровень вибрации будет отличаться от указанной величины. Это может значительно увеличить воздействие вибрации в течение всего периода работы инструментом.

При оценке уровня воздействия вибрации необходимо также учитывать время, когда инструмент находился в выключенном состоянии или когда он включен, но не выполняет какую-либо операцию. Это может значительно уменьшить уровень воздействия в течение всего периода работы инструментом.

Определите дополнительные меры предосторожности для защиты оператора от воздействия вибрации, такие как: тщательный уход за инструментом и принадлежностями, содержание рук в тепле, организация рабочего места.

### Минимальные электрические предохранители:

Инструменты 230 В 10 ампер, электросеть

Данное устройство предназначено для подключения к источнику питания с максимальным допустимым электрическим сопротивлением системы  $Z_{max}$  0,1  $\Omega$  в точке подключения (блоке питания) пользовательской сети. Пользователь должен следить за тем, чтобы данное устройство подключалось только к системе электропитания, которая полностью соответствует описанным выше требованиям. При необходимости пользователь может узнать о системе сопротивления в точке подключения в компании по коммунальному электроснабжению.

## Определения: Предупреждения безопасности

Следующие определения указывают на степень важности каждого сигнального слова. Прочтите руководство по эксплуатации и обратитесь внимание на данные символы.



**ОПАСНО:** Означает чрезвычайно опасную ситуацию, которая **приводит к смертельному исходу или получению тяжелой травмы.**



**ВНИМАНИЕ:** Означает потенциально опасную ситуацию, которая **может привести к смертельному исходу или получению тяжелой травмы.**



**ПРЕДУПРЕЖДЕНИЕ:** Означает потенциально опасную ситуацию, которая **может привести к получению травмы легкой или средней тяжести.**

**ПРЕДОСТЕРЕЖЕНИЕ:** Означает ситуацию, **не связанную с получением телесной травмы**, которая, однако, **может привести к повреждению электроинструмента.**



Риск поражения электрическим током!



Огнеопасность!

## Декларация соответствия ЕС ДИРЕКТИВА ПО МЕХАНИЧЕСКОМУ ОБОРУДОВАНИЮ



**D26411, D26414**

DEWALT заявляет, что продукты, обозначенные в разделе «Технические характеристики», разработаны в полном соответствии со стандартами: 2006/42/ЕС, EN 60335-1, EN 60335-2-45.

Данные продукты также соответствуют Директиве 2004/108/ЕС. За дополнительной информацией обращайтесь по указанному ниже адресу или по адресу, указанному на последней странице руководства.

Нижеподписавшееся лицо полностью отвечает за соответствие технических данных и делает это заявление от имени фирмы DEWALT.

Хорст Гроссманн (Horst Grossmann)  
Вице-президент по инженерным разработкам  
DEWALT, Richard-Klinger-Straße 11,  
D-65510, Idstein, Germany  
01.03.2010



**ВНИМАНИЕ:** Внимательно прочтите руководство по эксплуатации для снижения риска получения травмы.

## Общие правила безопасности при работе с электроинструментами



**ВНИМАНИЕ!** Внимательно прочтите все инструкции по безопасности и руководство по эксплуатации. Несоблюдение всех перечисленных ниже правил безопасности и инструкций может привести к поражению электрическим током, возникновению пожара и/или получению тяжелой травмы.

## СОХРАНИТЕ ВСЕ ПРАВИЛА БЕЗОПАСНОСТИ И ИНСТРУКЦИИ ДЛЯ ПОСЛЕДУЮЩЕГО ИСПОЛЬЗОВАНИЯ

Термин «Электроинструмент» во всех приведенных ниже указаниях относится к Вашему сетевому (с кабелем) или аккумуляторному (беспроводному) электроинструменту.

- 1) **БЕЗОПАСНОСТЬ РАБОЧЕГО МЕСТА**
  - a) **Содержите рабочее место в чистоте и обеспечьте хорошее освещение.** Плохое освещение или беспорядок на рабочем месте может привести к несчастному случаю.
  - b) **Не используйте электроинструменты, если есть опасность возгорания или взрыва, например, вблизи легко воспламеняющихся жидкостей, газов или пыли.** В процессе работы электроинструмент создает искровые разряды, которые могут воспламенить пыль или горючие пары.
  - c) **Во время работы с электроинструментом не подпускайте близко детей или посторонних лиц.** Отвлечение внимания может вызвать у Вас потерю контроля над рабочим процессом.

## 2) ЭЛЕКТРОБЕЗОПАСНОСТЬ

- a) Вилка кабеля электроинструмента должна соответствовать штепсельной розетке. Ни в коем случае не видоизменяйте вилку электрического кабеля. Не используйте соединительные штепсели-переходники, если в силовом кабеле электроинструмента есть провод заземления. Использование оригинальной вилки кабеля и соответствующей ей штепсельной розетки уменьшает риск поражения электрическим током.
- b) Во время работы с электроинструментом избегайте физического контакта с заземленными объектами, такими как трубопроводы, радиаторы отопления, электроплиты и холодильники. Риск поражения электрическим током увеличивается, если Ваше тело заземлено.
- c) Не используйте электроинструмент под дождем или во влажной среде. Попадание воды в электроинструмент увеличивает риск поражения электрическим током.
- d) Бережно обращайтесь с электрическим кабелем. Ни в коем случае не используйте кабель для переноски электроинструмента или для вытягивания его вилки из штепсельной розетки. Не подвергайте электрический кабель воздействию высоких температур и смазочных веществ; держите его в стороне от острых кромок и движущихся частей электроинструмента. Поврежденный или запутанный кабель увеличивает риск поражения электрическим током.
- e) При работе с электроинструментом на открытом воздухе используйте удлинительный кабель, предназначенный для наружных работ. Использование кабеля, пригодного для работы на открытом воздухе, снижает риск поражения электрическим током.
- f) При необходимости работы с электроинструментом во влажной среде используйте источник питания, оборудованный устройством защитного отключения (УЗО). Использование УЗО снижает риск поражения электрическим током.

## 3) ЛИЧНАЯ БЕЗОПАСНОСТЬ

- a) При работе с электроинструментами будьте внимательны, следите за тем, что Вы делаете, и руководствуйтесь здравым смыслом. Не используйте электроинструмент, если Вы устали,

а также находясь под действием алкоголя или понижающих реакцию лекарственных препаратов и других средств. Малейшая неосторожность при работе с электроинструментами может привести к серьезной травме.

- b) При работе используйте средства индивидуальной защиты. Всегда надевайте защитные очки. Своевременное использование защитного снаряжения, а именно: пылезащитной маски, ботинок на нескользящей подошве, защитного шлема или противозумных наушников, значительно снизит риск получения травмы.
- c) Не допускайте непреднамеренного запуска. Перед тем, как подключить электроинструмент к сети и/или аккумулятору, поднять или перенести его, убедитесь, что выключатель находится в положении «выключено». Не переносите электроинструмент с нажатой кнопкой выключателя и не подключайте к сетевой розетке электроинструмент, выключатель которого установлен в положение «включено», это может привести к несчастному случаю.
- d) Перед включением электроинструмента снимите с него все регулировочные или гаечные ключи. Регулировочный или гаечный ключ, оставленный закрепленным на вращающейся части электроинструмента, может стать причиной тяжелой травмы.
- e) Работайте в устойчивой позе. Всегда твердо стойте на ногах, сохраняя равновесие. Это позволит Вам не потерять контроль при работе с электроинструментом в непредвиденной ситуации.
- f) Одевайтесь соответствующим образом. Во время работы не надевайте свободную одежду или украшения. Следите за тем, чтобы Ваши волосы, одежда или перчатки находились в постоянном отдалении от движущихся частей инструмента. Свободная одежда, украшения или длинные волосы могут попасть в движущиеся части инструмента.
- g) Если электроинструмент снабжен устройством сбора и удаления пыли, убедитесь, что данное устройство подключено и используется надлежащим образом. Использование устройства пылеудаления значительно снижает риск возникновения несчастного случая, связанного с запыленностью рабочего пространства.

- 
- 4) **ИСПОЛЬЗОВАНИЕ ЭЛЕКТРОИНСТРУМЕНТОВ И ТЕХНИЧЕСКИЙ УХОД**
- a) **Не перегружайте электроинструмент. Используйте Ваш инструмент по назначению.** Электроинструмент работает надежно и безопасно только при соблюдении параметров, указанных в его технических характеристиках.
- b) **Не используйте электроинструмент, если его выключатель не устанавливается в положение включения или выключения.** Электроинструмент с неисправным выключателем представляет опасность и подлежит ремонту.
- c) **Отключайте электроинструмент от сетевой розетки и/или извлекайте аккумулятор перед регулированием, заменой принадлежностей или при хранении электроинструмента.** Такие меры предосторожности снижают риск случайного включения электроинструмента.
- d) **Храните неиспользуемые электроинструменты в недоступном для детей месте и не позволяйте лицам, не знакомым с электроинструментом или данными инструкциями, работать с электроинструментом.** Электроинструменты представляют опасность в руках неопытных пользователей.
- e) **Регулярно проверяйте исправность электроинструмента. Проверяйте точность совмещения и легкость перемещения подвижных частей, целостность деталей и любых других элементов электроинструмента, воздействующих на его работу. Не используйте неисправный электроинструмент, пока он не будет полностью отремонтирован.** Большинство несчастных случаев являются следствием недостаточного технического ухода за электроинструментом.
- f) **Следите за остротой заточки и чистотой режущих принадлежностей.** Принадлежности с острыми кромками позволяют избежать заклинивания и делают работу менее утомительной.
- g) **Используйте электроинструмент, аксессуары и насадки в соответствии с данным Руководством и с учетом рабочих условий и характера будущей работы.** Использование электроинструмента не по назначению может создать опасную ситуацию.

5) **ТЕХНИЧЕСКОЕ ОБСЛУЖИВАНИЕ**

- a) **Ремонт Вашего электроинструмента должен производиться только квалифицированными специалистами с использованием идентичных запасных частей.** Это обеспечит безопасность Вашего электроинструмента в дальнейшей эксплуатации.

### **Меры безопасности при работе пистолетами горячего воздуха**

Неосторожное использование инструмента может привести к пожару. Поэтому:

- Помните, что высокая температура может воздействовать на возгораемые материалы, находящиеся за пределами Вашей видимости. **НИ В КОЕМ СЛУЧАЕ** не используйте инструмент во влажной среде, вблизи возгораемых материалов, также там, где могут присутствовать воспламеняющиеся газы.
- **НЕ НАПРАВЛЯЙТЕ** поток горячего воздуха в одно и то же место в течение длительного времени.
- **НЕ ИСПОЛЬЗУЙТЕ** инструмент, если есть опасность возгорания или взрыва.
- После использования установите инструмент в стационарное положение на подставку и дождитесь его полного охлаждения, прежде чем убрать инструмент на хранение.
- **НЕ ОСТАВЛЯЙТЕ** включенный инструмент без присмотра!
- Держите руки **ПОДАЛЬШЕ** от вентиляционных прорезей и ничем не загораживайте вентиляционные прорези.
- В процессе работы выпускное отверстие и насадки данного инструмента очень сильно нагреваются. Прежде чем прикасаться к этим частям, дождитесь их полного охлаждения.
- **ВСЕГДА** выключайте инструмент, прежде чем положить его на что-нибудь.
- Использование инструмента физически или умственно неполноценными людьми, а также детьми и неопытными лицами допускается только под контролем ответственного за их безопасность лица.
- Обеспечьте достаточную приточно-вытяжную вентиляцию помещения, на случай возможного выделения ядовитых паров.
- **НЕ ИСПОЛЬЗУЙТЕ** пистолет горячего воздуха в качестве фена для сушки волос!

- **НЕ ЗАКРЫВАЙТЕ** отверстия входа воздуха и выпускное отверстие – это может привести к чрезмерному повышению температуры и, как следствие, к повреждению инструмента.
- **НЕ НАПРАВЛЯЙТЕ** поток горячего воздуха на окружающих Вас людей.
- **НЕ ДОТРАГИВАЙТЕСЬ** до металлического выпускного отверстия: в процессе работы оно очень сильно нагревается и остается горячим в течение 30 минут по ее окончании.
- **НЕ ПРИСЛОНЯЙТЕ** ни к чему выпускное отверстие в процессе работы или сразу же по ее окончании.
- **НЕ ВСТАВЛЯЙТЕ** в выпускное отверстие никакие предметы -это может привести к поражению электрическим током. Ввиду высокой температуры выходящего воздушного потока, ни в коем случае не заглядывайте в выпускное отверстие работающего инструмента.
- **НЕ ПОЗВОЛЯЙТЕ** краске прилипнуть к выпускному отверстию или скребку - краска может впоследствии загореться.
- **НЕ СНИМАЙТЕ** крышку теплового ствола во время использования инструмента.

## Дополнительные меры безопасности при работе пистолетами горячего воздуха

- Для предотвращения опасности взрыва **НЕ ИСПОЛЬЗУЙТЕ** инструмент в cabinaх для окрашивания распылением и ближе чем на 3 м от операций по окраске способом пульверизации.
- **НЕ ИСПОЛЬЗУЙТЕ** данный инструмент для удаления лакокрасочных покрытий, содержащих свинец. Слои краски, а также ее остатки и испарения могут содержать ядовитый свинец.
- На скрытых участках, например, в стенах, на потолке, в полу, в потолочных и прочих панелях, могут содержаться огнеопасные вещества, которые при работе пистолетом горячего воздуха на данных поверхностях могут воспламениться. Воспламенение данных веществ может оказаться не замечено вовремя и может привести к получению травмы или повреждению имущества. При работе в подобных местах управляйте пистолетом горячего воздуха возвратно-поступательным движением. В результате слишком долгого направления работа-

ющего инструмента в одну точку может загореться обрабатываемая панель или материалы, находящиеся за панелью.

- **ПРИМЕЧАНИЕ:** Данные пистолеты горячего воздуха способны производить температуру выше 550° С.
- **НЕ ИСПОЛЬЗУЙТЕ** данный инструмент для разогрева еды.
- **НЕ КЛАДИТЕ** пистолет горячего воздуха на легковоспламеняющиеся поверхности во время работы или сразу после его выключения.
- При зачистке надежно закрепляйте подвижные детали.
- Наводите поток горячего воздуха в безопасном направлении; никогда на людей или легковоспламеняющиеся предметы.
- **НЕ ДОТРАГИВАЙТЕСЬ ДО МЕТАЛЛИЧЕСКОГО ВЫПУСКНОГО ОТВЕРСТИЯ;** в процессе работы оно очень сильно нагревается и остается горячим в течение 30 минут по ее окончании. Всегда надевайте защитные перчатки.
- **ВСЕГДА** держите выпускное отверстие вдали от электрического кабеля.
- Осколки и маленькие частицы удаляемой краски могут воспламениться и разлететься через отверстия и трещины обрабатываемой поверхности.
- **НЕ СЖИГАЙТЕ** краску. Используя входящий в комплект поставки скребок, удерживайте выпускное отверстие на расстоянии минимум 25 мм от окрашенной поверхности. При работе на вертикальной поверхности, снимайте краску по направлению сверху-вниз, во избежание ее скопления и сгорания в выпускном отверстии инструмента.
- **ВСЕГДА** используйте скребки и шпатели высокого качества.
- **НЕ ИСПОЛЬЗУЙТЕ** пистолет горячего воздуха с химическими растворителями.
- **НЕ ИСПОЛЬЗУЙТЕ** насадки в качестве скребка.
- **НЕ НАПРАВЛЯЙТЕ** поток горячего воздуха на стекло. Стекло может треснуть, приведя к повреждению имущества или получению травмы.
- Внимательно изучите маркировку и фирменную табличку инструмента. В них содержится очень важная информация.
- Кладите не используемый инструмент на устойчивую и ровную поверхность. Располагайте электрический кабель таким образом, чтобы он не мог опрокинуть пистолет горячего воздуха.



- Всегда помните, что данный инструмент может воспламенить огнеопасные материалы или размягчить и оплавить некоторые поверхности. Независимо от выполняемой операции, держите пистолет горячего воздуха подальше от таких материалов и поверхностей.
- После включения инструмента иногда можно заметить небольшое выделение дыма. Это является следствием нагревания частиц смазочных материалов, оставшихся в нагревательных элементах инструмента после заводской сборки.
- **Используйте защитные очки и прочее защитное оборудование.**

## Удаление лакокрасочных покрытий



**ВНИМАНИЕ:** К процессу удаления краски необходимо подходить крайне осторожно.

Перед началом работы, важно установить, содержит ли удаляемая краска свинец. **ЛАКОКРАСОЧНЫЕ ПОКРЫТИЯ НА СВИНЦОВОЙ ОСНОВЕ ДОЛЖНЫ УДАЛЯТЬСЯ ТОЛЬКО СПЕЦИАЛИСТАМИ СООТВЕТСТВУЮЩЕГО ПРОФИЛЯ И БЕЗ ИСПОЛЬЗОВАНИЯ ПИСТОЛЕТА ГОРЯЧЕГО ВОЗДУХА.**

При удалении краски следуйте следующим указаниям:

1. Перенесите обрабатываемую деталь на открытый воздух. Если это невозможно, обеспечьте хорошую вентиляцию рабочей зоны. Откройте окна и на одно из них установите вытяжной вентилятор. Удостоверьтесь, что вентилятор перемещает воздух изнутри помещения наружу.
2. Вынесите из помещения или закройте ковры, половики, мебель, одежду, кухонные принадлежности и воздухопроводы.
3. Застелите пол в рабочей зоне тканью, предохраняя его от частиц краски или шелухи. Наденьте защитную одежду, такую как дополнительная рабочая рубашка, рабочий халат и головной убор.
4. Не работайте в нескольких помещениях одновременно. Вынесите мебель из помещения или сдвиньте ее в центр и укройте. Рабочие помещения должны быть изолированы от остальной жилой площади; все двери подоткните ненужной тканью.
5. Дети, беременные и предположительно беременные женщины, а также кормящие матери не должны находиться в рабочей

зоне до окончания работ и проведения полной уборки помещения.

6. Надевайте пылезащитную маску или респиратор с двойным фильтром (против пыли и паров). Убедитесь, что маска плотно облегает лицо. Растительность на лице, например, борода, может препятствовать плотному облеганию маски. Часто заменяйте фильтры в респираторе. **ОДНОРАЗОВЫЕ БУМАЖНЫЕ МАСКИ НЕ ПОДХОДЯТ ДЛЯ РАБОТЫ ДАННЫМ ИНСТРУМЕНТОМ.**
7. Будьте осторожны при работе пистолетом горячего воздуха. Постоянно перемещайте пистолет; вследствие чрезвычайно высокой температуры будут произведены пары, которые может вдохнуть оператор.
8. Не пейте и не принимайте пищу в рабочей зоне. Перед едой или питьем всегда мойте ладони, руки и лицо и споласкивайте рот. Не курите и не жуйте жвачку или табак в рабочей зоне.
9. Вымойте полы, чтобы очистить их от удаленной краски и пыли. Влажной тканью протрите все стены, потолки и другие поверхности, на которых осталась краска или пыль. **НЕ ПОДМЕТАЙТЕ И НЕ ИСПОЛЬЗУЙТЕ ПЫЛЕСОС.** Для мытья поверхностей используйте порошок с высоким содержанием фосфата или тринатрийфосфат.
10. В конце каждой рабочей смены собирайте частицы краски и прочий мусор в двойной пластиковый пакет, завязывайте его ручки или заклеивайте липкой лентой и утилизируйте должным образом.
11. Снимайте защитную одежду и рабочую обувь в рабочей зоне, чтобы предотвратить попадание пыли в другие жилые помещения. Рабочую одежду стирайте отдельно. Протрите обувь влажной тряпкой, которая после этого должна быть выстирана вместе с рабочей одеждой. Водой и мылом тщательно вымойте волосы и тело.

## ВАЖНОЕ ПРИМЕЧАНИЕ

Чтобы работы по удалению краски данным инструментом были наиболее эффективны, инструмент должен производить чрезвычайно высокие температуры. Из этого следует, что инструмент способен воспламенить бумагу, древесину, краску, остатки лака и другие подобные материалы.

По мере возрастания опыта в управлении данным инструментом и овладения правильной техникой использования опасность случайного возгорания будет значительно снижена. Добиться правильной техники в управлении инструментом можно путем ТРЕНИРОВОК. Потренируйтесь удалять краску на небольших объектах, предпочтительно на открытом воздухе, пока Вы не научитесь безопасно и эффективно использовать ваш пистолет горячего воздуха.

## В ХОДЕ ТРЕНИРОВОК СОБЛЮДАЙТЕ СЛЕДУЮЩИЕ ПРАВИЛА БЕЗОПАСНОСТИ

- Всегда следите, чтобы оставленный без присмотра инструмент был выключен и отключен от электросети.
- В процессе использования часто чистите лезвие скребка. Скопление остатков краски на скребке может спровоцировать возгорание.
- Постарайтесь определить оптимальную дистанцию между насадкой инструмента и обрабатываемой поверхностью. Дистанция может варьироваться от 25,4 мм до 50,8 мм в зависимости от удаляемого материала.
- Всегда держите пистолет горячего воздуха перед скребком и постоянно его перемещайте из стороны в сторону.
- По мере работы удаляйте отслоившуюся краску, чтобы она не скапливалась в рабочей зоне.
- Работая внутри помещений, держите пистолет горячего воздуха подальше от занавесок, бумаги, обивки мебели и других подобных легковоспламеняющихся материалов.
- Прежде всего, помните, что в Ваших руках находится серьезный инструмент, и его высокая производительность и отличные результаты зависят от правильного использования. Потренируйтесь на небольших объектах, пока Вы полностью не освоитесь с Вашим пистолетом горячего воздуха. Только путем тренировок Вы сможете овладеть надлежащей техникой при использовании инструмента.

## Остаточные риски

Несмотря на соблюдение соответствующих инструкций по технике безопасности и ис-

пользование предохранительных устройств, некоторые остаточные риски невозможно полностью исключить. К ним относятся:

- Ухудшение слуха.
- Риск получения травмы от разлетающихся частиц.
- Риск получения ожогов от принадлежностей, которые в процессе работы сильно нагреваются.
- Риск получения травмы, связанный с продолжительным использованием инструмента.

## Маркировка инструмента

На инструменте имеются следующие знаки:



Перед использованием внимательно прочтите данное руководство по эксплуатации.



Используйте средства защиты органов слуха.



Надевайте защитные очки.

## МЕСТО ПОЛОЖЕНИЯ КОДА ДАТЫ (РИС. 1)

Код даты (h), который также включает в себя год изготовления, отштампован на поверхности корпуса инструмента.

Пример:

2010 XX XX  
Год изготовления

## Комплект поставки

Упаковка содержит:

- 1 Пистолет горячего воздуха
  - 1 Набор насадок
  - 1 Руководство по эксплуатации
  - 1 Чертеж инструмента в разобранном виде
- Проверьте инструмент, детали и дополнительные приспособления на наличие повреждений, которые могли произойти во время транспортировки.
  - Перед началом работы необходимо внимательно прочитать настоящее руководство и принять к сведению содержащуюся в нем информацию.

## Описание (Рис. 1)



**ВНИМАНИЕ:** Ни в коем случае не модифицируйте электроинструмент или какую-либо его деталь. Это может привести к получению травмы или повреждению инструмента.

- a. Клавиша пускового выключателя
- b. Вентиляционные прорези
- c. Откидная опорная подставка
- d. Рукоятка регулирования температуры потока воздуха (D26411)  
Светодиодный индикатор и регулятор температуры потока воздуха (D26414)
- e. Выпускное отверстие
- f. Подвесное кольцо
- g. Крышка теплового ствола

## НАЗНАЧЕНИЕ

Ваш пистолет горячего воздуха предназначен для удаления лакокрасочных покрытий, пайки труб, размягчения ПВХ, сварки и гибки пластмасс, а также для обычной сушки и размораживания.



**ВНИМАНИЕ:** Не используйте инструмент во влажных условиях или при наличии в окружающем пространстве легко воспламеняющихся жидкостей или газов.

Пистолет горячего воздуха является профессиональным электроинструментом.

**НЕ РАЗРЕШАЙТЕ** детям прикасаться к инструменту. Неопытные пользователи должны использовать данный инструмент под руководством опытного инструктора.

## Электробезопасность

Электрический двигатель рассчитан на работу только при одном напряжении электросети. Следите за напряжением электрической сети, оно должно соответствовать величине, обозначенной на информационной табличке электроинструмента.



Ваш инструмент DeWALT имеет двойную изоляцию в соответствии со стандартом EN 60335, исключающей потребность в заземляющем проводе.



**ВНИМАНИЕ:** Электроинструменты с напряжением 115 В должны управляться через предохранительный

изолированный трансформатор с заземленным экраном между первичной и вторичной обмоткой.

Поврежденный кабель должен заменяться специально подготовленным кабелем, который можно приобрести в сервисной организации DeWALT.

## Использование удлинительного кабеля

При необходимости использования удлинительного кабеля, используйте только утвержденные кабели промышленного изготовления, рассчитанные на мощность не меньшую, чем потребляемая мощность данного инструмента (см. раздел «Технические характеристики»). Минимальный размер проводника должен составлять 1 мм<sup>2</sup>; максимальная длина кабеля не должна превышать 30 м.

При использовании кабельного барабана, всегда полностью разматывайте кабель.

## СБОРКА И РЕГУЛИРОВКА



**ВНИМАНИЕ:** Во избежание травмы, выключите инструмент и отсоедините его от источника электропитания, прежде чем устанавливать и демонтировать принадлежности, выполнять или изменять настройки, а также перед проведением ремонта. Убедитесь, что курковый переключатель находится в положении ВЫКЛ. Непреднамеренный запуск инструмента может привести к получению травмы.

## Температура потока воздуха (Рис. 1)

### D26411

Температуру потока воздуха можно регулировать в зависимости от вида работ. Для установки более высокой или более низкой температуры потока воздуха, поворачивайте рукоятку (d) в направлении по или против часовой стрелки.

### D26414

- Для установки нужной температуры потока воздуха, нажимайте и отпускайте светодиодный индикатор и регулятор (d) – температура будет меняться с интервалом в 10° С .
- Для непрерывного увеличения или снижения температуры, нажмите и удерживайте светодиодный индикатор и регулятор (d).

- Как только необходимая или минимальная/максимальная температура будет достигнута, отпустите регулятор.
- На дисплее будут отображаться значения повышения/снижения температуры, пока не будет достигнута необходимая температура.

## СИСТЕМА УПРАВЛЕНИЯ ТЕМПЕРАТУРОЙ «УСТАНОВИ И ЗАБУДЬ» D26414

Установленная необходимая температура записывается в память инструмента. При каждом включении пистолет горячего воздуха будет нагреваться до установленной в последний раз температуры с учетом потока воздуха. Если Вы не уверены, какой температурный режим использовать, начните с самой низкой температуры, затем постепенно ее увеличивайте, до получения оптимального результата.



### Область применения

Приведенная ниже таблица содержит величины температур для различных видов работ.

Температура	Область применения
Низкая	<ul style="list-style-type: none"> <li>• Сушка лакокрасочных покрытий</li> <li>• Удаление наклеек</li> <li>• Вошение и удаление воска</li> <li>• Сушка сырой древесины перед шпатлеванием</li> <li>• Размягчение ПВХ защитных покрытий и изоляционных труб</li> <li>• Размораживание замерзших трубопроводов</li> </ul>
Средняя	<ul style="list-style-type: none"> <li>• Сварка пластмасс</li> <li>• Гибка пластмассовых труб и слоистых пластиков</li> <li>• Разъединение ржавых или сильно затянутых резьбовых соединений</li> </ul>
Высокая	<ul style="list-style-type: none"> <li>• Удаление лакокрасочных покрытий</li> <li>• Пайка стыковых соединений сантехнических систем</li> <li>• Снятие линолеума или виниловых напольных плит</li> </ul>

## Правильный выбор насадки

В комплект поставки данного инструмента входит набор насадок для различных видов работ.

Символ	Наименование	Область применения
	Коническая насадка	Усадка, размягчение (концентрация высокой температуры на небольшом участке поверхности)
	Широкая насадка 50 мм	Сушка, удаление лакокрасочных покрытий, удаление винила или линолеума, размораживание (распределение высокой температуры на широком участке поверхности)

1. Убедитесь, что выключатель находится в положении «выкл.» и инструмент отключен от источника питания. Убедитесь, что выпускное отверстие полностью остыло.
2. Установите на выпускное отверстие необходимую насадку.

## ЭКСПЛУАТАЦИЯ

### Инструкции по использованию



**ВНИМАНИЕ:** Всегда следуйте указаниям действующих норм и правил безопасности.



**ВНИМАНИЕ:** Для снижения риска получения серьезной травмы, перед регулировкой или снятием/установкой дополнительных принадлежностей или насадок выключайте инструмент и отсоединяйте его от электросети.



**ВНИМАНИЕ:** Следите, чтобы выпускное отверстие ВСЕГДА было направлено в сторону от Вас или стоящих рядом людей.



**ВНИМАНИЕ:** Следите, чтобы в выпускное отверстие НЕ ПОПАЛИ никакие предметы.

## Правильное положение рук во время работы (Рис. 2, 3)



**ВНИМАНИЕ:** Для уменьшения риска получения тяжелой травмы, **ВСЕГДА** правильно удерживайте электроинструмент, как показано на рисунке.



**ВНИМАНИЕ:** Для уменьшения риска получения тяжелой травмы, **ВСЕГДА** надежно удерживайте инструмент, предупреждая внезапные сбои в работе.



**ВНИМАНИЕ:** Не закрывайте рукой вентиляционные прорези (Рис. 3).

Правильное положение рук во время работы: одной рукой удерживайте инструмент, как показано на рисунке 2.

## Перед началом работ

1. Наденьте насадку, необходимую для соответствующего вида работы.
2. При помощи рукоятки (d) установите необходимую температуру потока воздуха.

## Включение и выключение (Рис. 4)

1. Передвиньте клавишу пускового выключателя (a) на нужный режим воздушного потока:  
I: 240 л/мин. (50°C–400°C) 250 л/мин. (50°–400°C) (D26414) Низкий воздушный поток для медленного прогрева поверхности.  
II: 450 л/мин. (50°C–600°C) 500 л/мин. (50°–600°C) (D26414) Высокий воздушный поток для быстрого прогрева поверхности.
2. Чтобы выключить инструмент, установите пусковой выключатель (a) в положение О. Прежде чем переносить или убирать инструмент на хранение, отключите от источника питания и дождитесь полного охлаждения инструмента.

## Удаление лакокрасочных покрытий



**ВНИМАНИЕ:** Перед использованием инструмента для удаления лакокрасочных покрытий прочтите **Важное примечание** в разделе **Дополнительные меры безопасности при работе пистолетами горячего воздуха**.



**ВНИМАНИЕ:** Не удаляйте лакокрасочные покрытия с металлических оконных рам, от высокой температуры стекло может разбиться.

- При удалении лакокрасочных покрытий с оконных рам других видов, используйте стеклозащитную насадку.
  - Во избежание возгорания обрабатываемой поверхности не направляйте инструмент в одну точку.
  - Избегайте накопления удаляемой краски на скребке, она может загореться. При необходимости, осторожно, с помощью ножа удалите со скребка остатки краски.
1. Наденьте нужную насадку.
  2. При помощи рукоятки (d) установите высокую температуру.
  3. Включите инструмент, выбрав необходимый режим потока воздуха.
  4. Направьте горячий воздух на удаляемое лакокрасочное покрытие.

Для достижения наилучшего результата медленно, но **ПОСТОЯННО**, перемещайте пистолет из стороны в сторону, равномерно распределяя тепло по обрабатываемой поверхности. **НЕ НАПРАВЛЯЙТЕ ПОТОК ВОЗДУХА В ОДНУ ТОЧКУ.**

5. Как только покрытие размягчится, соскоблите его скребком.

**ПОМНИТЕ:** Осколки и маленькие частицы удаляемой краски могут воспламениться и разлететься через отверстия и трещины обрабатываемой поверхности.

## Использование инструмента в стационарном положении (Рис. 1)

Данный инструмент также можно использовать в стационарном положении.

1. Откиньте опорную подставку (c), как показано на рисунке 1.
2. Установите инструмент на ровном и устойчивом верстаке. Убедитесь, что инструмент надежно закреплен и не опрокинется.
3. Зафиксируйте кабель, чтобы воспрепятствовать стаскиванию инструмента с верстака.
4. Включите инструмент, выбрав необходимый режим потока воздуха.

## Постоянный контроль за температурой (Защита от перегрузок)

При перегрузке инструмента данная функция предохраняет нагревательный элемент от повреждения без остановки работы и/или охлаждения.

1. При достижении слишком горячей температуры нагревательный элемент отключится самостоятельно. Двигатель продолжит свое вращение и будет производить холодный воздух.
2. Когда температура достаточно снизится (это займет несколько секунд), нагревательный элемент автоматически включится.

## Подвесное кольцо (Рис. 1)



**ВНИМАНИЕ:** Прежде чем переносить или убирать инструмент на хранение, **ВСЕГДА** выключайте пистолет, отключайте его от источника питания и дайте ему остыть в течение не менее 30 минут.

Для удобного хранения подвесьте инструмент за кольцо (f). Пистолет горячего воздуха должен храниться только внутри помещений.

## Охлаждение

Выпускное отверстие инструмента и насадки в процессе работы очень сильно нагреваются. Прежде чем переносить или убирать инструмент на хранение, выключите пистолет, отключите его от источника питания и дайте остыть в течение не менее 30 минут.

**ПРИМЕЧАНИЕ:** Для сокращения времени охлаждения переключите инструмент на самый низкий температурный режим, дайте ему поработать несколько минут, затем выключите.

## ТЕХНИЧЕСКОЕ ОБСЛУЖИВАНИЕ

Ваш электроинструмент DEWALT рассчитан на работу в течение продолжительного времени при минимальном техническом обслуживании. Срок службы и надежность инструмента увеличивается при правильном уходе и регулярной чистке.



**ВНИМАНИЕ:** Во избежание травмы, выключите инструмент и отсоедините его от источника электропитания, прежде чем устанавливать и демонтировать принадлежности, выполнять или изменять настройки, а также перед проведением ремонта. Убедитесь, что курковый переключатель находится в положении ВЫКЛ. Непреднамеренный запуск инструмента может привести к получению травмы.



## Смазка

Ваш электроинструмент не требует дополнительной смазки.



## Чистка



**ВНИМАНИЕ:** Выдувайте грязь и пыль из корпуса инструмента сухим сжатым воздухом по мере видимого скопления грязи внутри и вокруг вентиляционных отверстий. Выполняйте очистку, надев средство защиты глаз и респиратор утвержденного типа.



**ВНИМАНИЕ:** Никогда не используйте растворители или другие агрессивные химические средствами для очистки неметаллических деталей инструмента. Эти химикаты могут ухудшить свойства материалов, примененных в данных деталях. Используйте ткань, смоченную в воде с мягким мылом. Не допускайте попадания какой-либо жидкости внутрь инструмента; ни в коем случае не погружайте какую-либо часть инструмента в жидкость.

## Дополнительные принадлежности



**ВНИМАНИЕ:** Поскольку принадлежности, отличные от тех, которые предлагает DEWALT, не проходили тесты на данном изделии, то использование этих принадлежностей может привести к опасной ситуации. Для снижения риска получения травмы пользуйтесь только рекомендованными DEWALT принадлежностями.

По вопросу приобретения дополнительных принадлежностей обращайтесь к Вашему дилеру.

## Защита окружающей среды



Раздельный сбор. Данное изделие нельзя утилизировать вместе с обычными бытовыми отходами.

Если однажды Вы захотите заменить Ваше изделие DEWALT или Вы больше в нем не

---

нуждается, не выбрасывайте его вместе с бытовыми отходами. Отнесите изделие в специальный приемный пункт.



Раздельный сбор изделий с истекшим сроком службы и их упаковок позволяет пускать их в переработку и повторно использовать. Использование переработанных материалов помогает защищать окружающую среду от загрязнения и снижает расход сырьевых материалов.

Местное законодательство может обеспечить сбор старых электроинструментов отдельно от бытового мусора на муниципальных свалках отходов, или Вы можете сдавать их в торговом предприятии при покупке нового изделия.

Фирма DEWALT обеспечивает прием и переработку отслуживших свой срок изделий DEWALT. Чтобы воспользоваться этой услугой, Вы можете сдать Ваше изделие в любой авторизованный сервисный центр, который собирает их по нашему поручению.

Вы можете узнать место нахождения Вашего ближайшего авторизованного сервисного центра, обратившись в Ваш местный офис DEWALT по адресу, указанному в данном руководстве по эксплуатации. Кроме того, список авторизованных сервисных центров DEWALT и полную информацию о нашем послепродажном обслуживании и контактах Вы можете найти в интернете по адресу: **[www.2helpU.com](http://www.2helpU.com)**.

# ДеВОЛТ

## гарантийные условия

Уважаемый покупатель!

1. Поздравляем Вас с покупкой высококачественного изделия ДеВОЛТ и выражаем признательность за Ваш выбор.
  - 1.1. Надежная работа данного изделия в течение всего срока эксплуатации - предмет особой заботы наших сервисных служб. В случае возникновения каких-либо проблем в процессе эксплуатации изделия рекомендуем Вам обращаться только в авторизованные сервисные организации, адреса и телефоны которых Вы сможете найти в Гарантийном талоне или узнать в магазине. Наши сервисные станции - это не только квалифицированный ремонт, но и широкий выбор запчастей и принадлежностей.
  - 1.2. При покупке изделия требуйте проверки его комплектности и исправности в Вашем присутствии, инструкцию по эксплуатации и заполненный Гарантийный талон на русском языке. При отсутствии у Вас правильно заполненного Гарантийного талона мы будем вынуждены отклонить Ваши претензии по качеству данного изделия.
  - 1.3. Во избежание недоразумений убедительно просим Вас перед началом работы с изделием внимательно ознакомиться с инструкцией по его эксплуатации.
2. Правовой основой настоящих гарантийных условий является действующее Законодательство и, в частности, Закон "О защите прав потребителей".
3. Гарантийный срок на данное изделие составляет 12 месяцев и исчисляется со дня продажи. В случае устранения недостатков изделия, гарантийный срок продлевается на период, в течение которого оно не использовалось.
4. Производитель рекомендует проводить периодическую проверку изделия на сервисной станции.
5. В течение 12 месяцев со дня продажи производитель гарантирует бесплатную проверку изделия и рекомендации по замене нормально изнашиваемых частей.
6. Срок службы изделия - 5 лет (минимальный, установленный в соответствии с Законом "О защите прав потребителей").
7. Наши гарантийные обязательства распространяются только на неисправности, выявленные в течение гарантийного срока и обусловленные производственными или конструктивными факторами.
  8. Гарантийные обязательства не распространяются:
    - 8.1. На неисправности изделия, возникшие в результате:
      - 8.1.1. Несоблюдения пользователем предписаний инструкции по эксплуатации изделия.
      - 8.1.2. Механического повреждения, вызванного внешним ударным или любым иным воздействием.
      - 8.1.3. Применения изделия не по назначению.
      - 8.1.4. Стихийного бедствия.
      - 8.1.5. Неблагоприятных атмосферных и иных внешних воздействий на изделие, таких как дождь, снег, повышенная влажность, нагрев, агрессивные среды, несоответствие параметров питающей электросети указанным на инструменте.
      - 8.1.6. Использования принадлежностей, расходных материалов и запчастей, не рекомендованных или не одобренных производителем.
      - 8.1.7. Проникновения внутрь изделия посторонних предметов, насекомых, материалов или веществ, не являющихся отходами, сопровождающими применение по назначению, такими как стружка опилки и пр.
    - 8.2. На инструменты, подвергавшиеся вскрытию, ремонту или модификации вне уполномоченной сервисной станции.
    - 8.3. На принадлежности, запчасти, вышедшие из строя вследствие нормального износа, и расходные материалы, такие как приводные ремни, угольные щетки, аккумуляторные батареи, ножи, пилки, абразивы, пыльные диски, сверла, буры и т. п.
    - 8.4. На неисправности, возникшие в результате перегрузки инструмента, повлекшей выход из строя электродвигателя или других узлов и деталей. К безусловным признакам перегрузки изделия относятся, помимо прочего: появление цветов побежалости, деформация или оплавление деталей и узлов изделия, потемнение или обугливание изоляции проводов электродвигателя под воздействием высокой температуры.



Блэк энд Деккер Гмбх  
Блэк энд Деккер Штрассе, 40  
65510 Идштайн, Германия



