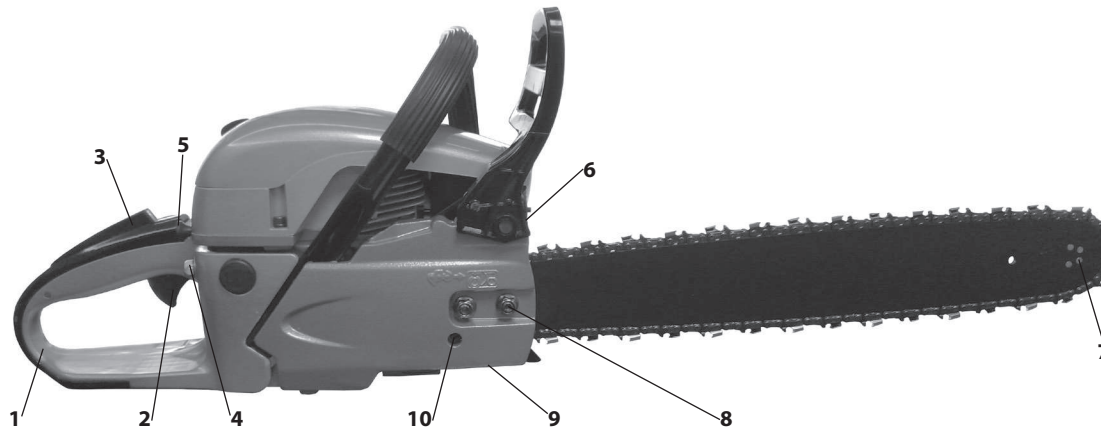


PATRIOT

ИНСТРУКЦИЯ ПО ЭКСПЛУАТАЦИИ

БЕНЗИНОВЫЕ ЦЕПНЫЕ ПИЛЫ

| PT 4518 | PT 4520 | PT 5218 | PT 5220 |



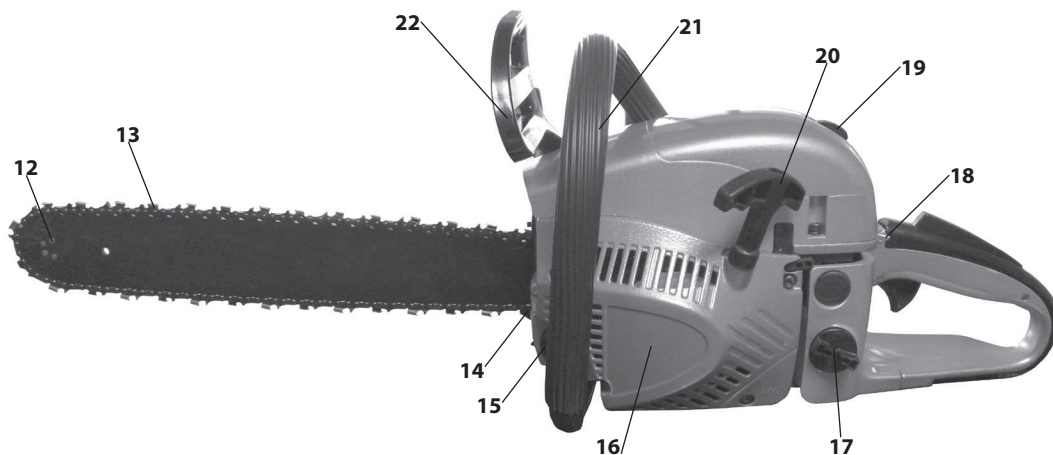
1. Задняя ручка;
2. Рычаг газа (увеличивает или уменьшает обороты двигателя, регулирует скорость вращения пильной цепи при распиловке древесины);
3. Блокировка рычага газа (предотвращает случайные срабатывания рычага газа);
4. Праймер (осуществляет подкачку топливной смеси при запуске пилы);
5. Рычаг воздушной заслонки (обеспечивает поступление воздуха в цилиндр двигателя);
6. Глушитель (служит для отвода выхлопных газов и снижения шума

двигателя);

7. Ведомая звезда;
8. Крепежный механизм шины (закрепляет шину и пильную цепь на ведущей звездочке);
9. Уловитель цепи (не позволяет нанести травмы при соскальзывании и обрыве цепи);
10. Натяжитель цепи (при помощи натяжного винта можно регулировать натяжение пильной цепи).

PATRIOT

УСТРОЙСТВО БЕНЗОПИЛЫ



- 12.** Полотно шины;
- 13.** Пильная цепь;
- 14.** Металлический упор;
- 15.** Горловина масляного бака (необходима для заправки пилы цепным маслом);
- 16.** Мощный бензиновый двигатель (обеспечивает высокую производительность и качественную работу пилы);
- 17.** Горловина топливного бака (необходима для заправки пилы топливной смесью);

- 18.** Выключатель зажигания (необходим для остановки двигателя бензопилы);
- 19.** Крепление крышки воздушного фильтра;
- 20.** Стартер (необходим для запуска двигателя бензопилы);
- 21.** Передняя ручка (элемент антивибрационной системы, неотъемлемая часть пилы, используется во время распиловки и переноски пилы);
- 22.** Тормоз цепи (выполняет мгновенную остановку цепи в непредвиденных случаях);

ТЕХНИЧЕСКИЕ ХАРАКТЕРИСТИКИ / ИНСТРУКЦИЯ ПО ТЕХНИКЕ БЕЗОПАСНОСТИ

ТЕХНИЧЕСКИЕ ХАРАКТЕРИСТИКИ

Модель	PT 4518	PT 4520	PT 5218	PT 5220
Арт.	PT 4518-03M	PT 4520-03M	PT 5218-03M	PT 5220-03M
Объём двигателя, см ³	45	45	52	52
Мощность, л.с.	2,9	2,9	3,4	3,4
Длина шины	18"/45	20"/50	18"/45	20"/50
Шаг цепи и толщина звена	0.325" - 1.5 мм			
Количество звеньев, шт	72	76	72	76
Емкость топливного бака, мл	550	550	550	550
Емкость масляного бака, мл	260	260	260	260
Антивибрационная система	+	+	+	+
Автоматическая смазка цепи	+	+	+	+
Тормоз цепи	+	+	+	+
Easy Start	+	+	+	+
Вес, кг	7,6	7,7	7,7	7,8

ИНСТРУКЦИЯ ПО ТЕХНИКЕ БЕЗОПАСНОСТИ

Меры предосторожности при работе с бензиновой цепной пилой

- Перед началом использования бензопилы внимательно прочитайте инструкцию и отметьте для себя основные моменты работы с цепной бензопилой. Не выбрасывайте инструкцию,

поскольку она может пригодиться Вам в будущем.

- Используйте бензиновую пилу только по назначению.
- Для приготовления топливной смеси используйте бензин с октановым числом не менее АИ-92 и оригинальные масла и смазки компании PATRIOT.
- Перед началом работы убедитесь, что бензопила полностью и правильно собрана.
- Не оставляйте работающую бензопилу без присмотра.
- Если во время работы бензопилы рядом находятся дети, необходимо быть предельно внимательным. Не позволяйте детям находиться рядом с бензопилой.
- При хранении и транспортировке бензопилы всегда используйте защитный кожух для пильного механизма, это продлит срок службы цепи, шины и ведомой звездочки пилы.
- Не погружайте бензопилу в воду или любую другую жидкость - это может привести к коррозии пильного механизма и неисправности пилы.
- Регулярно проверяйте пильную цепь и шину на предмет неисправностей и саму пилу на предмет повреждений.
- При обнаружении повреждений любого рода немедленно прекратите использование пилы и передайте устройство в ближайший сервисный центр на диагностику и ремонт.
- Не прикасайтесь голыми руками к пильной цепи бензопилы ни до, ни после окончания работы пилы.

- Заводите бензопилу только на ровной и сухой поверхности.
- Если при заполнении бака топливная смесь пролилась, обязательно смените место запуска бензопилы, отойдите не меньше, чем на 3 метра от места разлива, а также удалите протекшую топливную смесь с корпуса пилы сухой тряпкой.
- Бензопила не предназначена для использования детьми или людьми с нарушениями двигательных функций, а также лицами, находящимися в состоянии алкогольного, наркотического опьянения или под действием лекарственных препаратов.
- Всегда выключайте бензопилу, когда оставляете её без присмотра, а также по окончании использования, перед чисткой или транспортировкой.
- Любые виды ремонта или обслуживания бензопилы, кроме чистки, должны производиться в авторизованном сервисном центре.
- Бензопила предназначена только для проведения работ по распиловке древесины на открытом воздухе. Не применяйте бензопилу в домашних условиях и закрытых пространствах во избежание отравления продуктами работы двигателя внутреннего сгорания.
- Пильный механизм должен быть хорошо смазан. Плохо смазанная цепь быстрее изнашивается и может привести к быстрому износу шины и ведущей звездочки. Следите за правильным натяжением пильной цепи. При плохо натянутой

цепи повышается риск соскальзывания и обрыва.

При возникновении следующих признаков незамедлительно выключите зажигание и обратитесь в авторизованный сервисный центр PATRIOT:

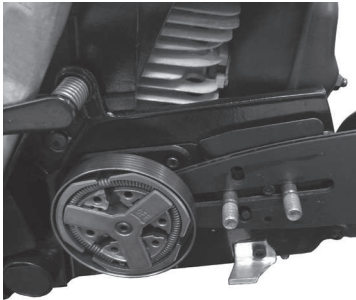
- резкое увеличение вибрации или появление посторонних шумов при работе;
- оплавление пластиковых деталей, разрушение крышки тормоза;
- проявление других дефектов, нарушающих нормальную работу устройства или ухудшающих безопасность.

СБОРКА БЕНЗИНОВОЙ ЦЕПНОЙ ПИЛЫ

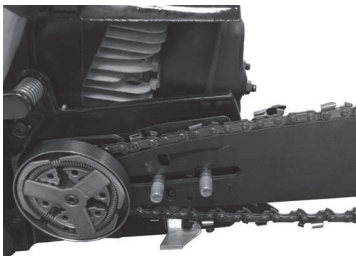


Шаг 1. Открутите гайки для крепления пильного полотна и снимите защитную крышку вместе с тормозом цепи.

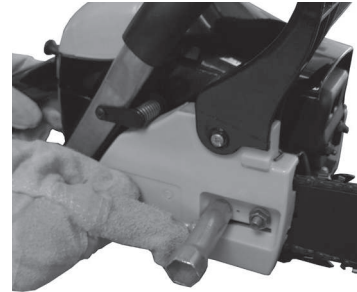
СБОРКА БЕНЗИНОВОЙ ЦЕПНОЙ ПИЛЫ



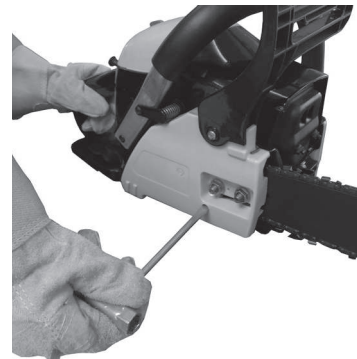
Шаг 2. Установите пильное полотно специальным пазом на направляющие болты, в положении, максимально близком к ведущей звездочке.



Шаг 3. Наденьте цепь на ведущую звездочку и вставьте её хвостовики в паз пильного полотна. Начните эту операцию с верхней части пильного полотна. Убедитесь, что кромки режущих звеньев на верхней части полотна направлены к ведомой звезде пильного полотна. На шине нарисован правильно установленный режущий профиль звена. Установите штифт механизма натяжения цепи в специальное отверстие на полотне шины.



Шаг 4. Наденьте крышку и наживите гайки на болты. Проверьте правильность установки цепи на ведущую и ведомую звездочку, потянув цепь вперед по пильному полотну. Цепь должна скользить без заеданий.



Шаг 5. Натяните цепь с помощью отвертки, закручивая винт механизма регулировки цепи по часовой стрелке. Цепь необходимо натягивать до тех пор, пока она не будет плотно прилегать к нижней части пильного полотна.

PATRIOT

СБОРКА БЕНЗИНОВОЙ ЦЕПНОЙ ПИЛЫ / ПРИГОТОВЛЕНИЕ ТОПЛИВНОЙ СМЕСИ



Шаг 6. Натяните цепь с помощью отвертки, закручивая винт механизма регулировки цепи по часовой стрелке. Цепь необходимо натягивать до тех пор, пока она не будет плотно прилегать к нижней части пильного полотна.

ПРИ УСТАНОВКЕ НОВОЙ ЦЕПИ СЛЕДУЕТ ПРОВЕРЯТЬ ЕЕ НАТЯЖЕНИЕ, ПОКА ЦЕПЬ НЕ ПРИРАБОТАЕТСЯ. ПЕРЕД НАЧАЛОМ РАБОТ ПРОВЕРЬТЕ НАТЯЖЕНИЕ ЦЕПИ. ПРАВИЛЬНО НАТЯНУТАЯ ЦЕПЬ СЛУЖИТ ДОЛЬШЕ И ОБЕСПЕЧИВАЕТ ВЫСОКОЕ КАЧЕСТВО ПИЛЕНИЯ.

ПРИГОТОВЛЕНИЕ ТОПЛИВНОЙ СМЕСИ

При приготовлении топливной смеси для двухтактных двигателей бензопил следует использовать только оригинальные моторные масла компании PATRIOT.

Мы рекомендуем использовать высококачественный неэтилированный бензин высокой очистки с октановым числом не менее АИ-92.

В комплекте дополнительных аксессуаров возьмите специальную канистру для топливной смеси. Заполните бензин до отметки, затем добавьте необходимое количество специального масла для двухтактных двигателей до уровня. Встряхните канистру несколько раз до получения однородной топливной смеси.

В случае отсутствия специальной канистры для смешивания топливной смеси используйте специальные канистры для хранения бензина. Топливная смесь бензина и специального масла PATRIOT для двухтактных двигателей смешивается в соотношении 32:1.

Производите заправку топливного бака бензопилы при выключенном двигателе, вдали от источника открытого огня.

Смесь следует готовить из расчета на одну заправку, не следует оставлять смесь в топливном баке бензопилы.



ЗАПРЕЩАЕТСЯ КУРИТЬ ВО ВРЕМЯ ПРИГОТОВЛЕНИЯ ТОПЛИВНОЙ СМЕСИ.

МАСЛО ДЛЯ ЦЕПИ, ШИНЫ И ВЕДУЩЕЙ ЗВЕЗДОЧКИ / ЗАПУСК БЕНЗИНОВОЙ ЦЕПНОЙ ПИЛЫ

МАСЛО ДЛЯ СМАЗКИ ЦЕПИ, ШИНЫ И ВЕДУЩЕЙ ЗВЕЗДОЧКИ

Высококачественное специальное масло с добавлением комплекса присадок последнего поколения для смазывания, охлаждения и продления срока эксплуатации пильных цепей, шин, ведущей звездочки всех типов пил разработано инженерами компании PATRIOT совместно с ведущими нефтехимическими лабораториями. Масло件годно для круглогодичного использования и обеспечивает гарантированную защиту от коррозии, образуя вязкую масляную пленку.



Хранить специальные смазки надлежит в закрытом помещении

Применение оригинального цепного масла PATRIOT обеспечивает:

- Снижение вибрации пильной цепи;
- Удаление древесной стружки;
- Продление срока службы цепи, шины, звездочки;
- Эффективное проникновение между деталями пильной цепи;
- Густую консистенцию смазки, исключаящую её повышенный расход;
- Низкий коэффициент трения и испарения;
- Высокие смазочные и охлаждающие свойства;

вдали от источников огня. Беречь от детей! При контакте с кожей тщательно смыть водой с мылом. В случае попадания внутрь организма срочно обратиться к врачу.

НЕ ПРИМЕНЯТЬ ЦЕПНОЕ МАСЛО ДЛЯ ДВИГАТЕЛЕЙ!

ЗАПУСК БЕНЗИНОВОЙ ЦЕПНОЙ ПИЛЫ

«Запуск «холодного» двигателя»



Шаг 1. Установите тормоз цепи в нерабочее положение, сдвинув ручку тормоза в направлении передней ручки до касания.



Шаг 2. Залейте в горловину топливного бака приготовленную смесь. В горловину бака для смазки цепи залейте цепное масло. Баки для топлива и смазки отмечены специальными значками.

PATRIOT

ЗАПУСК БЕНЗИНОВОЙ ЦЕПНОЙ ПИЛЫ



Шаг 3. Установите переключатель зажигания в положение "ВКЛЮЧЕНО".



Шаг 5. Нажмите несколько раз на кнопку праймера для заполнения карбюратора топливной смесью. Положите бензопилу на устойчивую поверхность. Цепь должна свободно вращаться и быть на безопасном расстоянии от окружающих предметов.



Шаг 4. Полностью вытяните рычаг воздушной заслонки, тем самым установив его в положение - «ЗАПУСК».



Шаг 6. Положите бензопилу на устойчивую поверхность. Цепь должна свободно вращаться и быть на безопасном расстоянии от окружающих предметов. Держите переднюю ручку одной рукой, ногу поставьте на основание задней ручки. Другой рукой плавно потяните за ручку стартера на длину 30-40 см, до запуска двигателя. Затем, выждав 1-2 секунды, плавно отпустите ручку стартера.

ЗАПУСК БЕНЗИНОВОЙ ЦЕПНОЙ ПИЛЫ / ОСТАНОВКА БЕНЗИНОВОЙ ЦЕПНОЙ ПИЛЫ



Шаг 7. Дайте двигателю прогреться 15 - 20 секунд. Однократно нажмите на блокиратор и курок газа полностью, рычаг воздушной заслонки автоматически перейдет в рабочее положение.



Шаг 8. Пиление производить, крепко удерживая пилу обеими руками за заднюю и переднюю ручки.

Держать пилу за тормоз цепи во время пиления категорически запрещается!



Запуск прогретого двигателя. Если двигатель прогрет, выполните те же процедуры, что и при холодном запуске, только не вытягивайте воздушную заслонку и не нажимайте на праймер.

Перед каждым использованием проверяйте бензопилу:

- на наличие ослабленного, поврежденного или изношенного крепежа или частей пилы;
- уровень цепного масла и работоспособность тормоза цепи;
- натяжение и износ цепи.

ОСТАНОВКА БЕНЗИНОВОЙ ЦЕПНОЙ ПИЛЫ



Шаг 1. Отпустите рычаг газа - обороты двигателя упадут.



Шаг 2. Остановите двигатель, переведя выключатель в положение "ВЫКЛЮЧЕНО".



Обратите внимание!

- После окончания работ в топливном баке может остаться неизрасходованная топливная смесь, обязательно слейте ее в канистру.
- Не допускается оставлять топливную смесь в баке бензопилы более, чем на 5 суток. Это может привести к нестабильной работе двигателя.
- Цепное масло может находиться в смазочном баке продолжительное время.
- Используйте только оригинальные сертифицированные минеральные и полусинтетические масла компании PATRIOT для 2-х тактных двигателей.
- Запрещается использовать масло для четырехтактных двигателей при приготовлении топливной смеси для двухтактных двигателей.
- Для технического обслуживания бензопилы применяйте многофункциональные аэрозольные смазки компании PATRIOT.

ПРОВЕРКА ПОДАЧИ ЦЕПНОГО МАСЛА



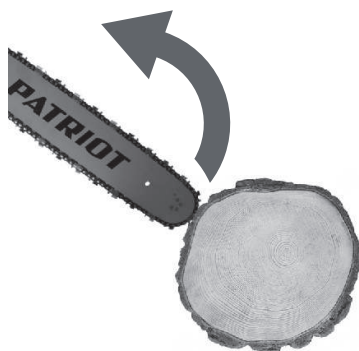
Шаг 1. Найдите светлую поверхность, например, сруб дерева или доску. Направьте носок шины на светлую поверхность.



Шаг 2. Заведите двигатель. Нажмите на рычаг газа.



Шаг 3. Через несколько секунд на поверхности должны появиться следы цепной смазки. Если этого не произошло, то Вам необходимо прочистить масляные отверстия на шине (см. стр. 18)

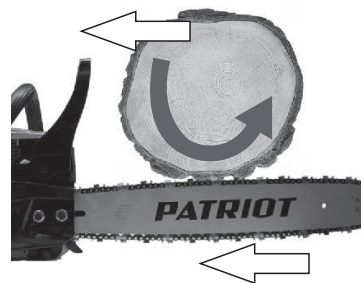


ВНИМАНИЕ! Опасно! Риск обратного удара!

Держите пилу крепко двумя руками, контролируйте процесс распиловки древесины, иначе при касании концом шины какого-либо предмета или когда цепь пережимается или придавливается деревом, может возникнуть обратный удар. Исправный тормоз цепи защитит пользователя от возможного обратного удара.



При неправильной распиловке древесины цепь может быть зажата бревном. Чтобы этого не произошло, определитесь, каким образом Вы будете проводить распиловку древесины. Вы можете начать процесс распиловки бревна сверху, для этого сделайте распил примерно на четверть диаметра бревна, а затем закончите распил снизу. В этом случае цепь не окажется зажатой в бревне.



Можно начать распиловку снизу, для этого распилите бревно примерно на четверть диаметра бревна, а затем закончите распиловку сверху.

Помните, если бревно не закреплено, то при начале распиловки оно может сдвинуться в сторону, противоположную движению цепи, и травмировать.



Не стоит прилагать усилия при распиловке древесины, собственный вес пилы позволяет вести процесс распиловки. Если цепь зажало, остановите двигатель, приподнимите или измените положение бревна.

Не стоит дергать инструментом для освобождения цепи.

МЕРЫ ПРЕДОСТОРОЖНОСТИ



Выберите направление для валки дерева. С этой стороны сделайте клиновидный пропил высотой не более 10 см. Затем сделайте горизонтальный пропил на противоположной стороне дерева.

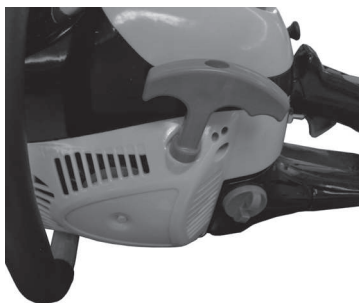
Не пропиливайте дерево до конца, оставьте середину, это позволит Вам управлять падением дерева.



ВНИМАНИЕ! Держать пилу за тормоз цепи во время пиления категорически запрещается!

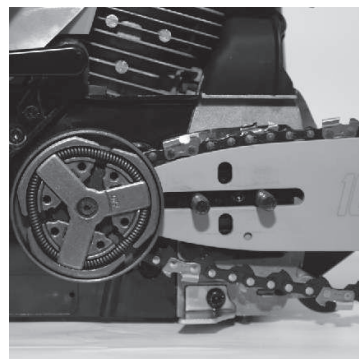
Критерии предельных состояний:

- Необходимо следить за состоянием пильной гарнитуры (пильная цепь, направляющая шина, ведущая звездочка), тормозом цепи.
- При увеличении ширины направляющего паза более, чем на 0,2 мм; уменьшении глубины направляющего паза на 0,8 мм; заклинивании ведомой звездочки; - необходимо заменить направляющую шину.
- При обнаружении трещин и других повреждений пильной цепи, угрожающих ее целостности, необходимо заменить пильную цепь.
- При уменьшении скорости и эффективности пиления необходимо произвести заточку пильной цепи.
- При поломке зубьев ведущей звездочки и износе внешнего диаметра более чем на 0,4 мм произвести замену звездочки.
- При поломке, неверном срабатывании защитного тормоза необходимо обратиться в сервисный центр для его замены/ремонта.



Стартер.

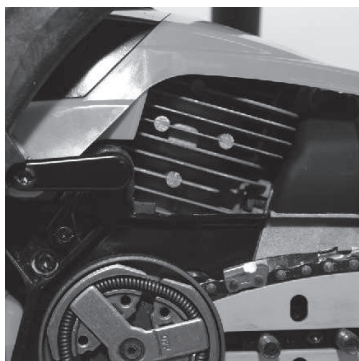
При загрязнении охлаждающих отверстий стартера продуктами распила и масляным шламом используйте для очистки кисточку и/или баллон со сжатым воздухом.



Полотно шины.

Время от времени переворачивайте полотно шины. Это позволит равномерно распределять износ полотна.

Регулярно проверяйте смазочные отверстия полотна, в случае загрязнения их необходимо прочистить, иначе загрязненные отверстия могут стать причиной перегрева, раннего износа и поломки шины, пильной цепи и ведущей звездочки.



Двигатель.

Грязные ребра цилиндра двигателя могут стать причиной его перегрева и поломки. Регулярно очищайте от загрязнений ребра цилиндров кисточкой и/или сжатым воздухом.

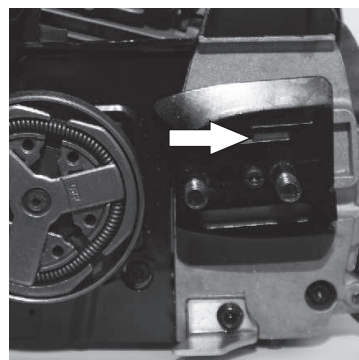


Воздушный фильтр. Шаг 1.

Отвинтите крепление кожуха воздушного фильтра и снимите кожух.



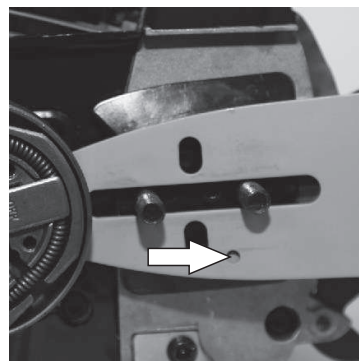
Воздушный фильтр. Шаг 2. Проверьте состояние воздушного фильтра каждый раз перед началом и после окончания работ. При загрязнении бумажного воздушного фильтра его требуется заменить.



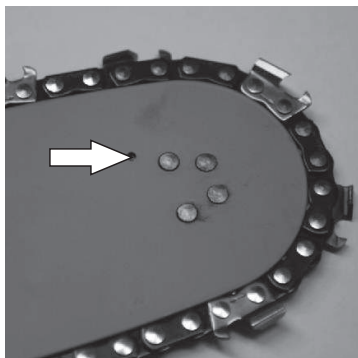
Система смазки. Следите за чистотой смазочного отверстия. В нем не должно быть посторонних предметов, комков грязи и масляных сгустков.



Свеча зажигания. Регулярно проверяйте состояние свечи зажигания. Регулярно чистите свечу зажигания и проверяйте зазор между электродами. Зазор должен быть 0,5 мм.

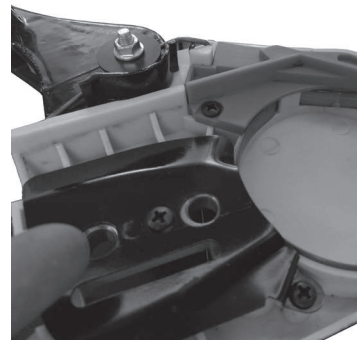


Система смазки. Регулярно проверяйте и при необходимости прочищайте смазочные отверстия на шине.



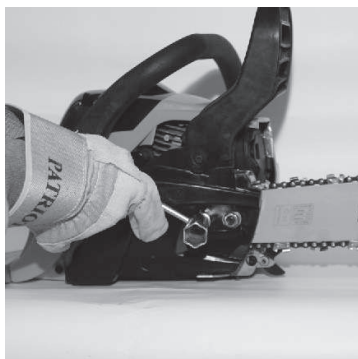
Звездочка шины.

Ведомую звезду шины необходимо смазывать, используя шприц-масленку. Производите эту операцию перед началом пиления.



Тормоз цепи. Шаг 2.

Прочистите механические части тормоза цепи. Смажьте их графитовой или литевой смазкой.



Тормоз цепи. Шаг 1.

Открутите крепежные гайки и снимите кожух защиты ведущей звездочки.



Тормоз цепи. Шаг 3.

Проверьте ленту тормоза цепи, если она изношена или деформирована, замените ее в авторизованном сервисном центре.

ВОЗМОЖНЫЕ НЕИСПРАВНОСТИ И МЕТОДЫ ИХ УСТРАНЕНИЯ

Двигатель не запускается	Возможно выключатель пилы находится в положении "О", повторите пункт "Запуск пилы" (стр. 11) Проверьте свечу зажигания, при необходимости почистите или замените. Воздушная заслонка находится в вытянутом положении, прижмите ее к корпусу пилы. Проверьте уровень топливной смеси.
Двигатель работает, но цепь не крутится	Возможно цепь установлена неправильно, или же Тормоз цепи блокирует работу пильной цепи. Разблокировать Тормоз цепи, потянув его к передней ручке.
Двигатель не набирает обороты	Проверьте положение воздушной заслонки, при необходимости прижмите ее плотно к корпусу. Проверьте воздушный фильтр, возможно он засорен. Очистите или замените на новый, (стр. 17-18)
Двигатель работает неустойчиво	Проверьте воздушный фильтр, возможно он засорен. Очистите или замените на новый, (стр. 17-18) Если в топливном баке оставалась старая топливная смесь, слейте ее, промойте топливный бак бензином, затем залейте свежую топливную смесь. Подкачайте ее праймером.
Двигатель не развивает необходимую мощность и глохнет	Возможно в топливном баке оставалась старая топливная смесь, замените ее на новую. Проверьте воздушный фильтр, возможно он засорен. Очистите его или замените на новый. Проверьте свечу зажигания, при необходимости замените на новую.
Двигатель работает неустойчиво на высоких оборотах	Проверьте воздушный фильтр, возможно он засорен. Очистите или замените на новый, (стр. 17-18) Отрегулируйте зазор свечи зажигания, (стр. 18)
Двигатель дымит	Возможно Вы перепутали моторное масло с цепным маслом. Слейте старую топливную смесь, промойте бензином топливный бак, залейте свежую топливную смесь.
Нет подачи цепного масла	Прочистить отверстие на шине; на корпусе пилы убрать грязь, (стр. 18) Проверить наличие цепного масла в баке.
Цепь соскакивает с шины	Натяните цепь, закрутите регулировочный винт натяжения цепи по часовой стрелке, пока натяжка цепи не станет приемлемой для процесса распиловки.
Цепь и шина нагреваются	Возможно закончилось цепное масло, добавьте масло в бачок.

СРОК СЛУЖБЫ, УСЛОВИЯ ХРАНЕНИЯ, ТРАНСПОРТИРОВКИ И УТИЛИЗАЦИИ ПИЛЫ

Срок службы и утилизация

При выполнении всех требований настоящей инструкции срок службы составляет 6 лет. По окончании срока службы изделие должно быть утилизировано в соответствии с Вашими региональными нормативными актами об утилизации оборудования.

Инструмент соответствует нормативным документам и техническим регламентам:

ТР ТС 010/2011 «О безопасности машин и оборудования»

ТР ТС 020/2011 «Электромагнитная совместимость технических средств»

Условия хранения

Хранить продукцию необходимо в закрытых или других помещениях с естественной вентиляцией, где колебания температуры и влажность воздуха существенно меньше, чем на открытом воздухе в районах с умеренным и холодным климатом, при температуре не выше +40°C и не ниже -50°C, относительной влажности не более 80% при +25°C, что соответствует условиям хранения 5 по ГОСТ 15150-89.

При выполнении требований настоящей инструкции срок хранения не ограничен.

Условия транспортировки

Транспортировать продукцию можно любым видом закрытого транспорта в упаковке производителя или без нее, с сохранением изделия от механических повреждений, атмосферных осад-

ков, воздействия химически-активных веществ и обязательным соблюдением мер предосторожности при перевозке хрупких грузов, что соответствует условиям перевозки 8 по ГОСТ 15150-89.

Никогда не оставляйте продукцию на срок 30 и более дней, не подготовив её к хранению следующим образом:

- удалите излишки масла, смазки и загрязнений;
- выполните все плановые процедуры и смазку;
- затяните все винты и крепления;
- слейте топливную смесь из бака и выработайте остатки смеси в топливной системе до полной остановки двигателя.

В противном случае топливная смесь может расслоиться, что приведет к нестабильной работе двигателя или даже к нарушению его смазки и выходу из строя.

PATRIOT

КОМПЛЕКТАЦИЯ

БЕНЗОПИЛА В СБОРЕ	1 ШТ.
ПИЛЬНАЯ ЦЕПЬ	1 ШТ.
НАПРАВЛЯЮЩАЯ ШИНА	1 ШТ.
ЗАЩИТНЫЙ КОЖУХ ²	1 ШТ.
КАНИСТРА ДЛЯ ПРИГОТОВЛЕНИЯ ТОПЛИВНОЙ СМЕСИ ¹	1 ШТ.
ЗУБЧАТЫЙ УПОР В ДЕРЕВО	1 ШТ.
НАБОР КРЕПЕЖА И ИНСТРУМЕНТОВ ДЛЯ СБОРКИ И ОБСЛУЖИВАНИЯ	1 КОМПЛЕКТ*
ВОРОНКА С ТОПЛИВНЫМ ФИЛЬТРОМ	1 ШТ.
ИНСТРУКЦИЯ ПО ЭКСПЛУАТАЦИИ	1 ШТ.



¹Канистра для приготовления топливной смеси (мерная шкала позволяет приготовить топливную смесь в необходимых пропорциях)



²Защитный кожух (необходим для хранения цепной пилы и безопасной транспортировки)