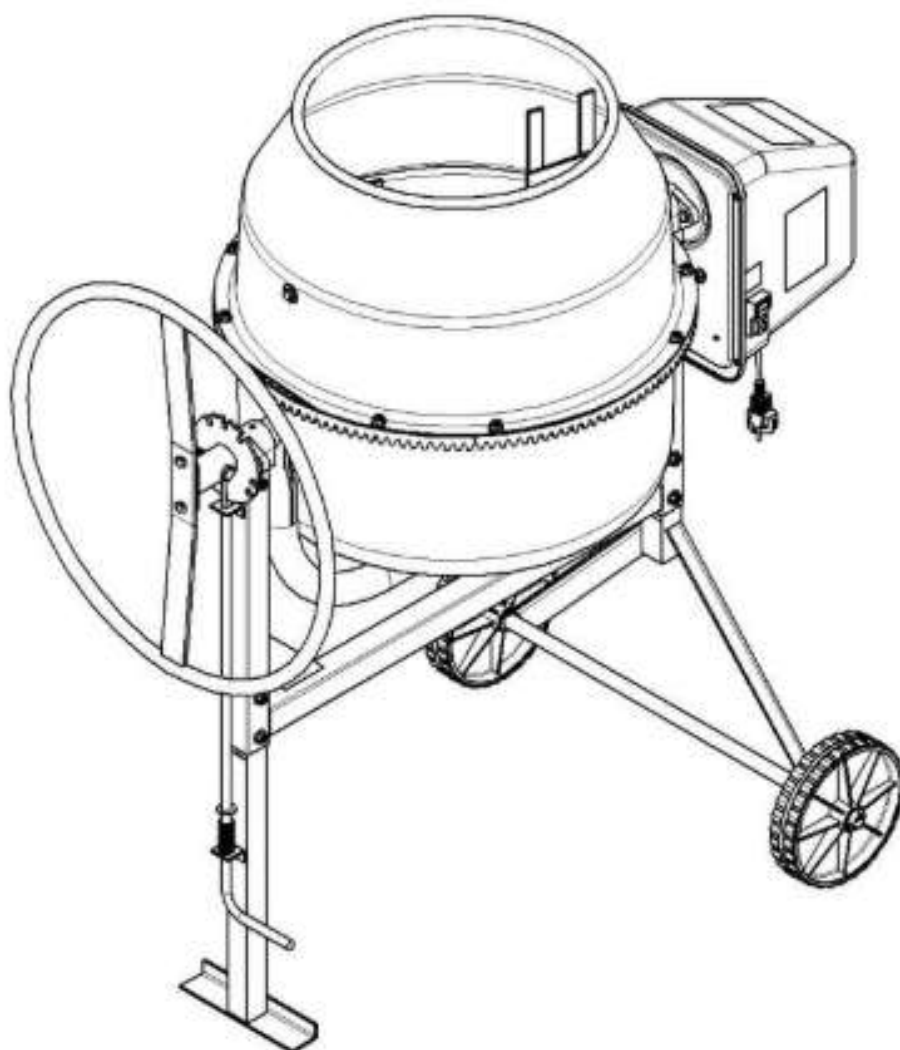




# ИНСТРУКЦИЯ ПО ЭКСПЛУАТАЦИИ

## БЕТОНОСМЕСИТЕЛЬ

БС-120П, БР-120, БР-140, БР-160, БР-180, БР-200, БР-220



## 1. НАЗНАЧЕНИЕ

Бетоносмесители предназначены для приготовления подвижных бетонных смесей марок П2-П4 по ГОСТ 7473-2010, растворов строительных по ГОСТ 28013-98, а также сухих компонентов.

Бетоносмеситель предназначен для работы при температуре окружающей среды от +1°C до +40°C, при отсутствии атмосферных осадков или же под навесом.

## 2. ТЕХНИЧЕСКИЕ ХАРАКТЕРИСТИКИ

Таблица 1

Характеристики бетоносмесителя	Максимальный объем загрузки, л.	Рекомендуемый объем готового замеса, л	Режим эл.питания, В/Гц.	Потребляемая мощность не более, Вт	Длина, мм	Ширина, мм	Высота, мм	Масса нето/бруто, кг ±5%
БС-120П (полиамидный венец)	120	40	220/50	550	1105	695	1093	33,2/36,8
БР-120 (чугунный венец)	120	40	220/50	550	1105	695	1093	37,5/41,5
БР-140 (чугунный венец)	140	60	220/50	550	1149	695	1212	40,3/45,8
БР-160 (чугунный венец)	160	70	220/50	700	1149	695	1296	43,8/49,9
БР-180 (чугунный венец)	180	90	220/50	700	1232	695	1312	47,6/52,5
БР-200 (чугунный венец)	200	119	220/50	1000	1229	695	1361	51,4/56,3
БР-220 (чугунный венец)	220	129	220/50	1000	1229	695	1389	52,3/57,2

### 3. МЕРЫ БЕЗОПАСНОСТИ



Внимательно прочитайте данную инструкцию перед эксплуатацией бетоносмесителя во избежание повреждений в процессе использования. Неправильное обращение с оборудованием может привести к его поломке и причинить вред пользователю.

- Убедитесь, что напряжение Вашей электросети соответствует напряжению питания бетоносмесителя, указанному в таблице с техническими характеристиками.
- Проверьте наличие поврежденных деталей. Проверьте регулировку двигающихся деталей. Поврежденные детали нужно отремонтировать или заменить.
- Всегда отключайте бетоносмеситель от электросети во время проведения ремонта, технического обслуживания или смены деталей оборудования.
- При отключении бетоносмесителя от сети электропитания не тяните за сетевой шнур, держитесь рукой за вилку.



- Бетоносмеситель должен устанавливаться только на ровную поверхность. Это способствует его устойчивости и предотвращает опрокидывание во время работы.



- Не пытайтесь переместить бетоносмеситель при загрузке и/или во время его эксплуатации.



- Не включайте бетоносмеситель при снятом защитном кожухе двигателя.



- Никогда не кладите руки внутрь барабана, когда бетоносмеситель включен, держите их подальше от вращающегося барабана и прочих движущихся частей!



- Удостоверьтесь, что Ваши пальцы не касаются металлических зубцов штепселя при включении/выключении бетоносмесителя.



- Не включайте двигатель, если барабан полностью загружен.



- Используйте для работы средства защиты, такие как электрически непроводящие перчатки, нескользящую обувь, респиратор, защитные очки из небьющегося стекла. Длинные волосы должны быть убраны под головной убор.



- Не подпускайте к бетоносмесителю посторонних людей и детей.



- Отсоедините бетоносмеситель от сети перед выполнением обслуживания, чистки и после его эксплуатации. В случае необходимости снимайте защитный кожух двигателя только убедившись, что бетоносмеситель отсоединен от сети!



**ЗАЩИЩАЙТЕ ОКРУЖАЮЩУЮ СРЕДУ!** Не допускайте попадания отходов в канализацию, воду или почву.

- Не используйте бетоносмеситель, если Вы принимали медицинские препараты, которые могли ослабить Ваше внимание и восприятие, алкогольные напитки, наркотики, а также, если Вы устали.
- Не оставляйте бетоносмеситель без присмотра, когда он включен и работает. Подождите, пока он полностью не выключится.

- Никогда не опирайтесь на барабан бетоносмесителя во время её работы.
- Всегда проверяйте убраны ли гаечные, регулировочные ключи и т.п. с бетоносмесителя перед тем, как его включить.
- Вокруг бетоносмесителя не должно быть посторонних предметов, мусора и т.п.
- Держите рабочую область чистой и хорошо освещенной.
- Не носите наручные часы, широкую одежду во время работы, так как они могут попасть в барабан бетоносмесителя или зацепиться за его вращающиеся части.
- Всегда проверяйте электрокабель на наличие повреждений перед включением бетоносмесителя и замените кабель в случае необходимости.



**ВНИМАНИЕ!** Не загружайте рабочие смеси в барабан, когда бетоносмеситель выключен. Загрузку и выгрузку необходимо производить только при включенном бетоносмесителе и вращающемся барабане.

- Не перегружайте бетоносмеситель!
- Соблюдайте правила загрузки!
- Соблюдайте надлежащую опору и баланс при погрузке или разгрузке бетоносмесителя.
- Не используйте бетоносмеситель во влажной среде.
- Следите чтобы детали прибора не соприкасались с заземленными поверхностями: трубами, радиаторами и т.п.
- Не используйте бетоносмеситель не по назначению.
- Используйте бетоносмеситель только в разрешенных местах его использования.
- Следите за правильным зазором в зубчатой передаче и выставляйте его в соответствии с требованиями настоящей инструкции.
- Во избежание поражения поражения электрическим током, не прикасайтесь к работающей бетоносмесителю.
- Перед запуском бетоносмесителя:

Убедитесь, что все защитные устройства находятся на своих местах и в рабочем состоянии.

Не включайте бетоносмеситель со снятым кожухом электропривода.

Проверьте наличие и надёжность заземления.

- Для подсоединения бетоносмесителя к электросети применяйте удлинитель максимальной длиной не более 50 м. и сечением токопроводящей жилы не менее 1 мм<sup>2</sup>.

Удлинитель должен быть подключен через предохранитель или автоматический выключатель.

- При работе бетоносмесителя:

Запрещается снимать кожух электропривода.

Запрещается прикасаться (даже рабочим инструментом) к вращающимся частям бетоносмесителя.

Использовать бетоносмеситель только для приготовления бетонных смесей и строительных растворов. Перед любым техническим обслуживанием остановить и обесточить бетоносмеситель.

Замену вышедших из строя деталей производить только оригинальными запчастями.



**ВНИМАНИЕ!** При подключении изделия в сеть электропитания используйте только розетки с заземлением - это поможет избежать удара электрическим током.

- Применение изделия в промышленных и промышленных объемах, в условиях высокой интенсивности работ и сверхтяжелых нагрузок, снижает срок службы изделия.

#### 4. СБОРКА И РЕГУЛИРОВКА БЕТОНОСМЕСИТЕЛЯ БС-120П, БР-120

Основные составные части бетоносмесителя показаны на рис.2 – 5.

Наименования и обозначения составных частей бетоносмесителя приведены в таблицах 2 – 5.

Крепёжные детали для сборки бетоносмесителя упакованы в отдельный пакет.

Состав пакета указан в таблице 6.

**Внимание!** В связи с дальнейшим совершенствованием конструкции и внешнего вида бетоносмесителя, может быть не полное соответствие приобретенного изделия описанию и изображению на схемах.

Сборку проводить рекомендуем в следующем порядке:

4.1 Установить на основание заднее (1) колёса опорные (10), зафиксировав каждое колесо двумя шайбами (15) и шплинтом (31).

*Возможна комплектация бетоносмесителя 2-мя шайба-фиксаторами StarLock (вместо 2-ух шайб (15) и шплинтов (31)). В этом случае колеса опорные зафиксировать шайбами StarLock с наружной стороны.*

4.2 Используя два болта (19) и гайки (29) прикрепить раму монтажную (6) к детали основание заднее (1) той стороной, с которой на раме монтажной (6) располагаются восемь отверстий.

*Возможна иная комплектация бетоносмесителя. Вместо гайки (29), в пакет вложены шайба d8, шайба пружинная (гроверная) d8 и гайка М8, устанавливаемые на болты в соответствующей последовательности.*

4.3 Предварительно одев шайбу (28) и пружину (16) на фиксатор (8), продеть фиксатор с пружиной через уголок с отверстием основания переднего (3) так, чтобы пружина оказалась между уголком основания переднего и кольцом на фиксаторе, упираясь в них (как показано на обложке настоящего паспорта).

4.4 Смонтировать раму монтажную (6) на основание переднее (3) так, чтобы кончик фиксатора (8) прошёл через уголок рамы монтажной (6), как показано на рисунке справа. После закрепить, используя два болта (19) и гайки (29).



4.5 На раму монтажную (6) установить скобу (4). Закрепить скобу (4) на раме монтажной (6) с помощью болта (19) и гайки (29) с одной стороны, вторую сторону скобы (4) закрепить хомутом (11), болтом (22) и гайкой (29) так, чтобы кончик фиксатора (8) встал в паз диска фиксатора, как показано на рисунке справа.

4.6 Совместив паз вала привода на скобе (4) со шпоночной выемкой на детали Шкив узла привода в сборе (7), установить на скобу (4) привод в сборе (7). Закрепить привод в сборе (7) к кронштейну скобы (4), используя два болта (20), и к раме монтажной (6) болтом (22), шайбами (25 и 14).

4.7 Предварительно выставив, горловиной вниз, на ровную поверхность ёмкость верхнюю (12), смонтировать на неё ёмкость нижнюю (2) и секторы (9), наживив при этом винтовые соединения (24,29). Совместив 4 сектора между собой, закрепить все детали, затянув винты (24) с гайками (29).

В случае бетоносмесителя с колесом чугунным, смонтировать на ёмкость верхнюю (12) ёмкость нижнюю (2) и колесо чугунное (9) наживив, а после затянув болтовые соединения (18,25).



#### **Внимание!**

Для герметизации емкостей (12 и 2) в месте соединения, необходимо, на емкости нижней обезжирить поверхность юбки обезжиривающим средством (ацетон, спирт и т.д.), далее, предварительно разделив двойной уплотнитель, вложенный в состав пакета (см. таблица 6), на два метровых конца и удалив защитную пленку, приклеить его на емкость нижнюю так, как указано на эскизе ниже. При монтаже необходимо совместить вертикальную ось отверстий под лопасти (17) на емкости нижней (2) и емкости верхней (12). Так же во избежание деформации секторов и появления повышенного шума при работе бетоносмесителя, затяжку винтов крепления секторов при сборке изделия производить с небольшим усилием до полного и равномерного прижатия.

**Перетяжка винтов недопустима.**

4.8 Установить, собранную в п.п. 4.7 ёмкость на узел, собранный в п.п. 4.1 – 4.6 и прикрепить её к скобе (4) используя шайбы регулировочные (13), шайбы (26,27) и болт (23). При этом, изменяя толщину пакета шайб регулировочных, отрегулировать боковой зазор между конической ведущей шестерней и секторами (колесом чугунным), добившись бокового зазора 0,5...3мм.,обеспечив тем самым плавное вращение ёмкости бетоносмесителя. Регулировка зазора обеспечивается щупом для измерения зазоров.

Окончательную затяжку болта (23) произвести с усилием 60...70 Нм.

#### СХЕМА УСТАНОВКИ РЕЗИНОВОГО УПЛОТНИТЕЛЯ





**Внимание!** При сборке изделия допускается смещение зубьев сектора/колеса чугуного относительно зубьев шестерни от 1 до 5 мм (Рис.1).



Рис.1

4.9 Установить колесо поворотное (5) на скобу (4) с помощью двух болтов (18) и гаек (29).

4.10 Преодолевав усилие пружины (16), оттянуть фиксатор (8) вниз и повернуть емкость на удобный угол. Прикрепить лопасти (17) к емкости нижней (2) и емкости верхней (12), с помощью болтов (21), шайб (14) и гаек (29), при этом, шайбы установить с наружной стороны емкостей.

Схема – состав бетоносмесителя БС-120П, БР-120

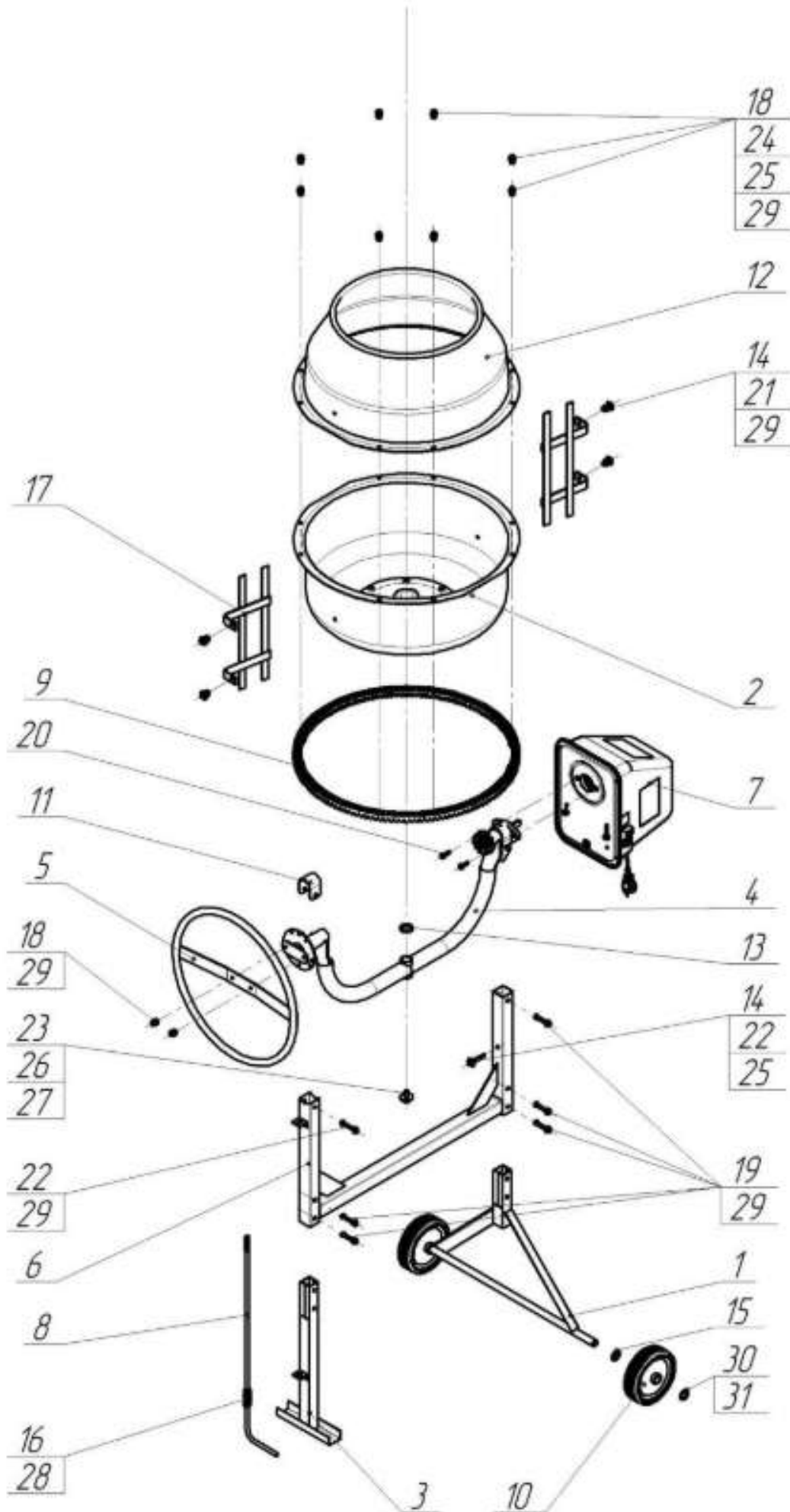


Рис.2

Таблица 2 для бетоносмесителя БС-120П, БР-120

№	Обозначение	Наименование	Ед. для БС-120П полиамид	Ед. для БР-120 чугун
1	Б100.02.000-01	Основание заднее	1	1
2	Б100.05.000	Емкость нижняя в сборе	1	1
3	Б100Н.03.000	Основание переднее	1	1
4	Б100М.06.000	Скоба в сборе	1	1
5	Б120Н.10.000	Колесо поворотное	1	1
6	Б100М.01.000	Рама монтажная	1	1
7	Б120К.14.00.000	Привод в сборе	1	1
8	Б100М.00.004	Фиксатор	1	1
9	Б120.00.020	Сектор	4	
9	Б120.00.019	Колесо чугунное		1
10	Б130.19.000-02	Колесо опорное	2	2
11	Б100.00.003	Хомут	1	1
12	Б100.00.001	Емкость верхняя	1	1
13	Б120.00.027	Шайба регулировочная d26.5	4	5
14	Б130.00.003	Шайба d8	5	5
15	Б130.00.006	Шайба стопорная d21	2	2
16	Б130.00.024	Пружина сжатия	1	1
17	Б130.09.000	Лопасть	2	2
18	020 08 002	Болт М8х16	2	10
19	020 08 007	Болт М8х50	5	5
20	020 08 005	Болт М8х25	2	2
21	020 08 003	Болт М8х20	4	4
22	020 08 008	Болт М8х55	2	2
23	020 12 001	Болт М12х25	1	1
24	030 08 001	Винт М8х16	8	0
25	260 08 001	Шайба пружинная d8	1	9
26	260 12 001	Шайба пружинная d12	1	1
27	260 12 005	Шайба d12	1	1
28	260 10 002	Шайба d10	1	1
29	040 08 007	Гайка М8	20	12
30	260 20 002	Шайба-фиксатор StarLock	2	2
31	264 03 002	Шплинт	2	2



Схема-состав привода в сборе БС-120П, БР-120, БР-140, БР-160, БР-180

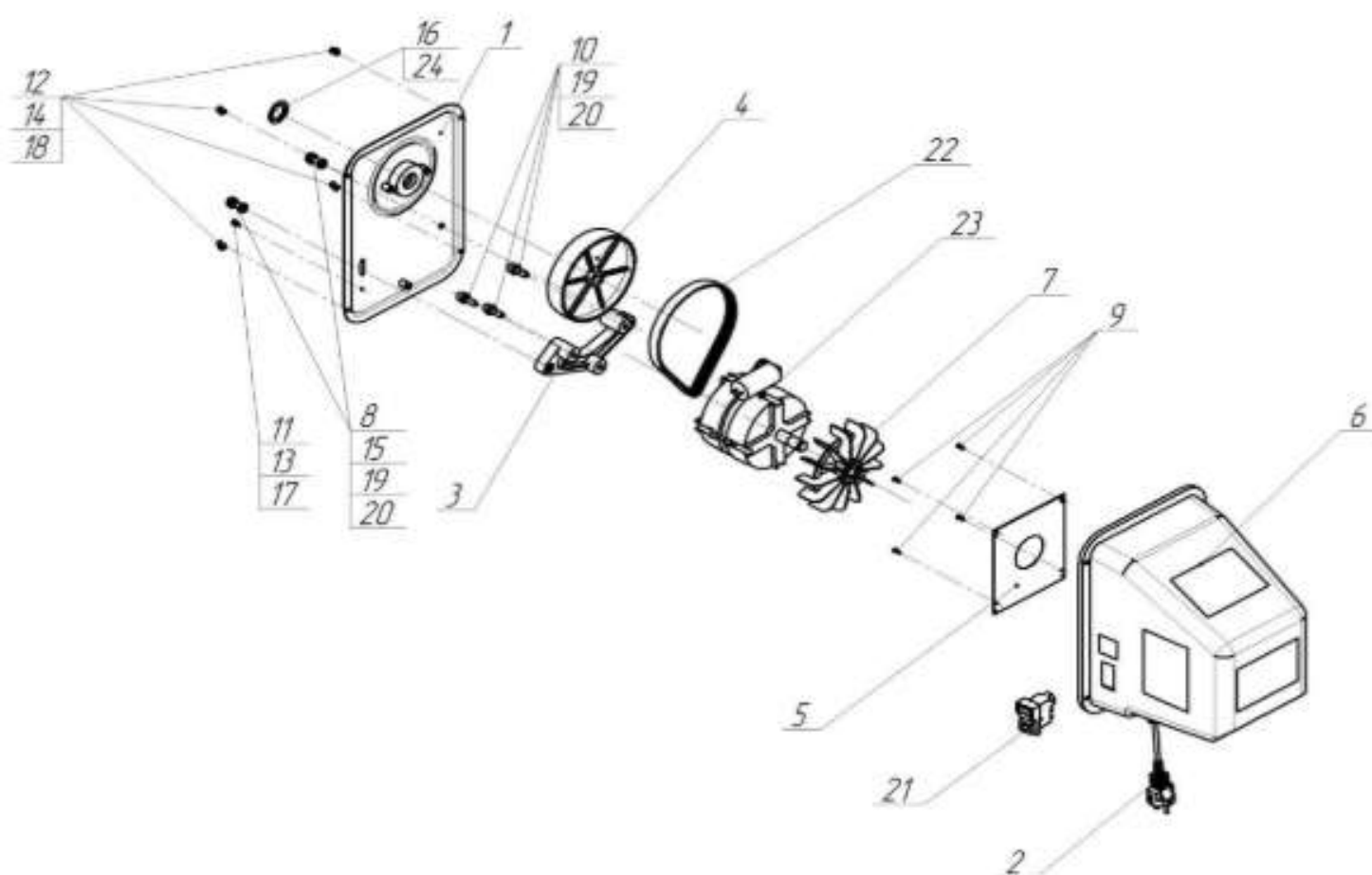


Рис. 3

Таблица 3

№	Обозначение	Наименование	Ед.	№	Обозначение	Наименование	Ед.
1	Б120К.14.01.000-02	Стенка привода в сборе	1	14	040 05 001	Гайка М5	4
2	Б130М.25.000	Шнур армированный	1	15	040 08 007	Гайка М8	2
3	Б120К.14.00.005	Планка изолирующая	1	16	120 26 001	Кольцо стопорное	1
4	Б120К.14.00.006	Шкив	1	17	260 04 004	Шайба пружинная д.4	1
5	Б120П.14.002	Лист	1	18	260 05 002	Шайба пружинная д.5	4
6	Б120П.14.003	Кожух	1	19	260 08 001	Шайба пружинная д.8	3
7	Б130.00.025-02	Вентилятор	1	20	260 08 008	Шайба д.8	3
8	020 08 005	Болт М8х25	2	21	171 00 002	Пускатель магнитный	1
9	190 04 001	Винт-саморез	4	22	181 16 001	Ремень	1
10	030 08 003	Винт М8х25	3	23	310 06 001	Эл.двигатель для БС-120П, БР-120,БР-140	1
11	030 04 003	Винт М4х12	1	23	310 07 001	Эл.двигатель БР-160,БР-180	1
12	030 05 003	Винт М5х12	4	24	Б120.00.027	Шайба регулировочная	2
13	040 04 001	Гайка М4	1				

Схема-состав емкости нижней в сборе

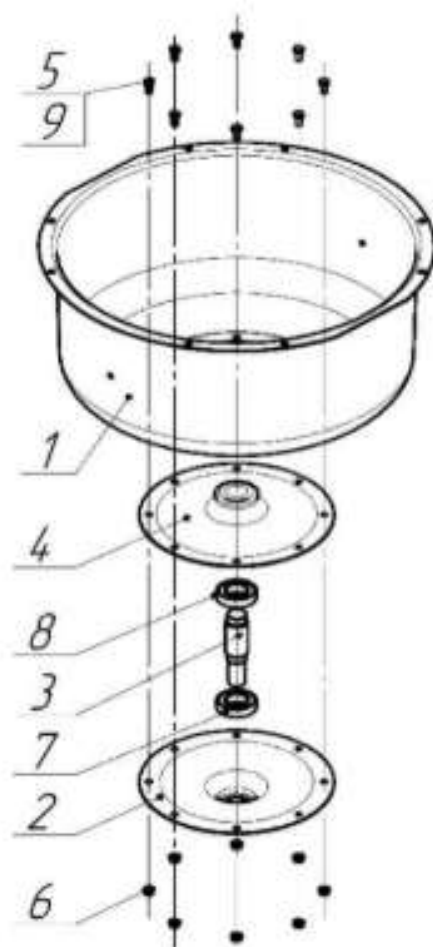


Рис. 4

Таблица 4

№	Обозначение	Наименование	Ед.
1	Б100.05.001	Ёмкость нижняя для БС-120П, БР-120	1
1	Б120.00.011	Ёмкость нижняя для БР-140, БР-160	1
1	Б165.00.031	Ёмкость нижняя для БР-180	1
1	Б180.00.032	Ёмкость нижняя для БР-200, БР-220	1
2	Б120.00.014	Фланец нижний БС-120П, БР-120, БР-140, БР-160	1
2	Б130.00.014	Фланец нижний для БР-200, БР-220	1
3	Б120.00.015	Ось центральная для БС-120П, БР-120, БР-140, БР-160	1
3	Б130СВ.00.015	Ось центральная для БР-180, БР-200, БР-220	1
4	Б130М.00.013	Фланец верхний БС-120П, БР-120, БР-140, БР-160	1
4	Б130.00.013	Фланец верхний БР-200, БР-220	1
5	020 08 002	Болт М8х16	8
6	040 08 006	Гайка М8	8
7 и 8	170 01 003	Подшипник	2
9	260 08 009	Шайба	8

Схема-состав скобы в сборе для бетоносмесителя БС-120П, БР-120

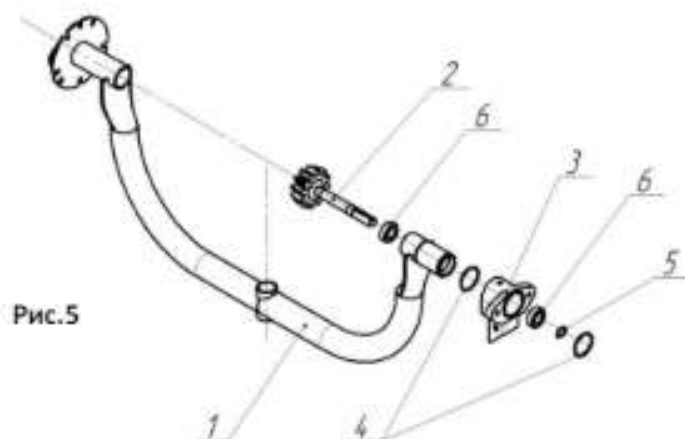


Рис.5

Таблица 5

№	Обозначение	Наименование	Ед.
1	Б100М.04.000	Скоба для БС-120П, БР-120	1
2	Б120.16.000-01	Вал привода в сборе для Б120	1
3	Б100.00.026	Кронштейн	1
4	120 00 018	Кольцо стопорное d38	2
5	120 15 001	Кольцо d15	1
6	170 01 001	Подшипник	2

Схема-состав скобы в сборе для бетоносмесителя БР-140, БР-160, БР-180

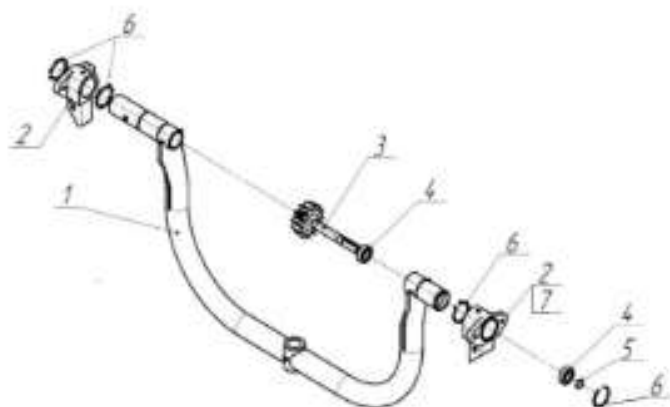


Рис. 5

Таблица 5

№	Обозначение	Наименование	Ед.
1	Б120.07.000	Скоба для БР-130, БР-140, БР-160	1
1	Б165СВ.07.000-01	Скоба для БР-180	1
2	Б120.00.026	Кронштейн для БР-130, БР-160	2
3	Б120.16.000-01	Вал привода в сборе для БР-130, БР-140, БР-160	1
3	Б130СВ.16.000-01	Вал привода в сборе для БР180,	1
4	170 01 001	Подшипник	2
5	120 15 001	Кольцо d15	1
6	120 00 018	Кольцо стопорное d38	4
7	Б100.00.026	Кронштейн для Б140 (Взамен поз. 2)	1

Схема-состав скобы в сборе для бетоносмесителя БР-200, БР-220

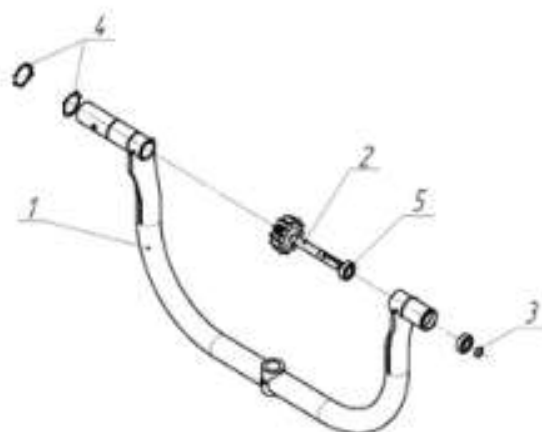


Таблица 5

№	Обозначение	Наименование	Ед.
1	Б180СВ.07.000	Скоба	1
2	Б180СВ.16.000-01	Вал привода в сборе	1
3	120 15 001	Кольцо d15	1
4	120 00 018	Кольцо стопорное d38	4
5	170 01 001	Подшипник	2