

РУКОВОДСТВО ПО ЭКСПЛУАТАЦИИ



АККУМУЛЯТОРНЫЙ ОПРЫСКИВАТЕЛЬ

DSA 6Li / DSA 9Li / DSA 12Li

ОГЛАВЛЕНИЕ

| | |
|-------------------------------------|----|
| Предисловие | 2 |
| Описание изделия | 2 |
| Комплектность | 2 |
| Технические характеристики | 3 |
| Общий вид изделия | 4 |
| Информация по безопасности | 5 |
| Сборка изделия | 5 |
| Эксплуатация изделия | 6 |
| Техническое обслуживание | 9 |
| Поиск неисправностей | 9 |
| Хранение и транспортировка | 10 |
| Срок службы и утилизация устройства | 10 |
| Гарантийное обслуживание | 11 |

Производитель оставляет за собой право на внесение изменений в конструкцию, дизайн и комплектацию изделий.

Изображения в руководстве могут отличаться от реальных узлов и надписей на изделии.

**Адреса сервисных центров по обслуживанию
силовой техники DAEWOO Вы можете найти на сайте
WWW.DAEWOO-POWER.RU**



EAC — Соответствует всем требуемым Техническим регламентам Таможенного союза ЕврАзЭС.

Благодарим Вас за приобретение аккумуляторного опрыскивателя **DAEWOO**

В данном руководстве содержится описание техники безопасности и процедур по обслуживанию и использованию моделей опрыскивателей **DAEWOO**. Все данные в Руководстве пользователя содержат самую свежую информацию, доступную к моменту печати. Просим принять во внимание, что некоторые изменения, внесенные производителем, могут быть не отражены в данном руководстве. Изображения и рисунки могут отличаться от реального изделия. При возникновении проблем используйте полезную информацию, расположенную в конце руководства.

Перед началом работы с опрыскивателем необходимо внимательно прочитать все руководство. Это поможет избежать возможных травм и повреждения оборудования.

ОПИСАНИЕ ИЗДЕЛИЯ

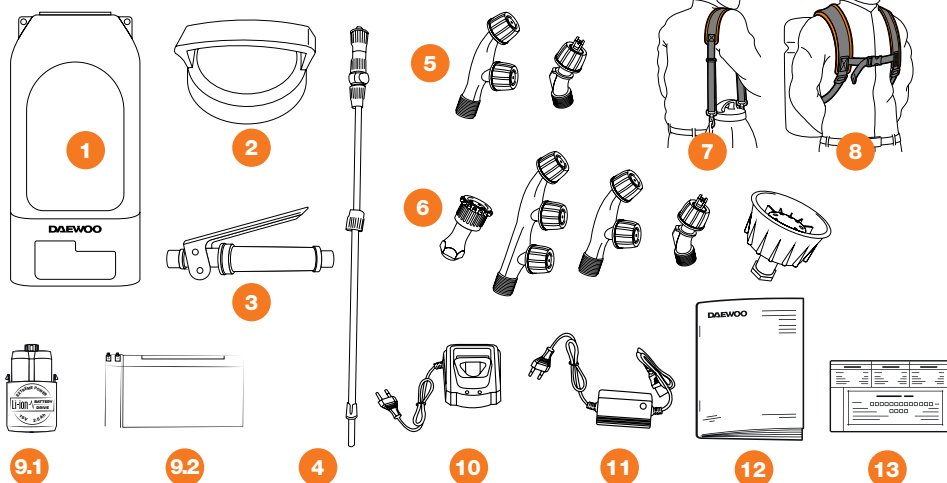
Аккумуляторные опрыскиватели **DAEWOO** предназначены для орошения растений от вредителей и болезней, борьбы с сорной растительностью, распыления воды, мытья окон.

Аккумуляторные опрыскиватели **DAEWOO** сконструированы и изготовлены с использованием современных технологий и в 5 раз эффективней механических опрыскивателей что существенно экономит Ваше время и силы.

КОМПЛЕКТНОСТЬ*

| | | | |
|---|-------|---|-------|
| 1. Опрыскиватель | 1 шт. | 9.1 Аккумулятор (для DSA 6 Li и DSA 9 Li) | 1 шт. |
| 2. Крышка резервуара | 1 шт. | 9.2 Аккумулятор (DSA 12 Li) | 1 шт. |
| 3. Рукоятка управления | 1 шт. | 10. Зарядное устройство | |
| 4. Телескопическая штанга | 1 шт. | (для DSA 6 Li и DSA 9 Li) | 1 шт. |
| 5. Насадка-форсунка (для DSA 6 Li и DSA 9 Li) | 2 шт. | 11. Зарядное устройство (DSA 12 Li) | 1 шт. |
| 6. Насадка-форсунка (для DSA 12 Li) | 5 шт. | 12. Руководство пользователя | 1 шт. |
| 7. Ремень наплечный (для DSA 6 Li и DSA 9 Li) | 1 шт. | 13. Гарантийный талон | 1 шт. |
| 8. Ранцевый ремень (для DSA 12 Li) | 1 шт. | | |

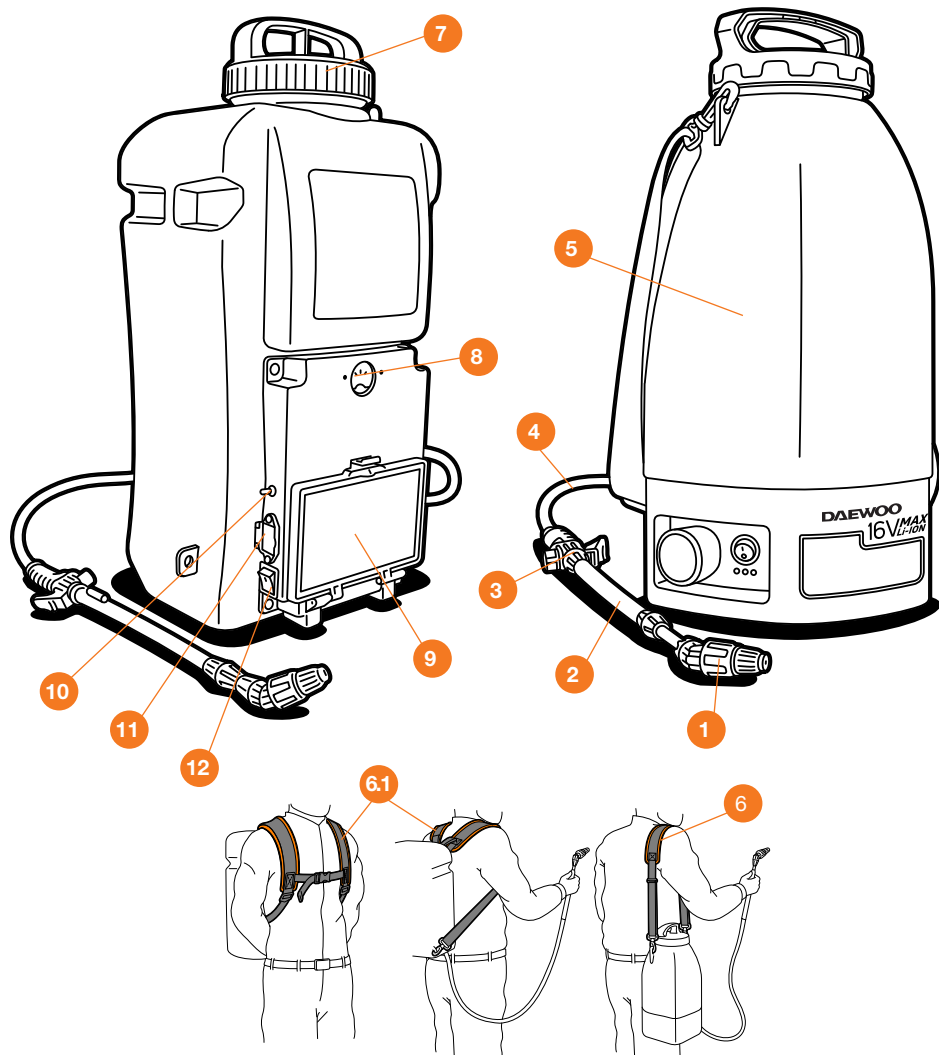
*На усмотрение производителя в некоторые модели могут быть добавлены дополнительные аксессуары и принадлежности, о чем указывается на упаковке товара или на специальном стикере.



ТЕХНИЧЕСКИЕ ХАРАКТЕРИСТИКИ

| | DSA 6Li | DSA 9Li | DSA 12Li |
|---------------------------------|----------------|----------------|-----------------|
| Макс. производительность, л/мин | 2,1 | 2,1 | 5 |
| Объем бака, л | 6 | 9 | 12 |
| Давление, бар | 4.0 | 4.0 | 5.0 |
| Дальность распыления до, м | 7 | 7 | 7 |
| Напряжение аккумулятора, В | 16 | 16 | 12 |
| Тип аккумулятора | Li-ion | Li-ion | Li-ion |
| Емкость аккумулятора, А*ч | 2,5 | 2,5 | 10 |
| Длина шланга, м | 1,2 | 1,2 | 1,2 |
| Длина штанги, мм | До 600 мм | До 600 мм | До 900 мм |
| Тип ремня | наплечный | наплечный | ранцевый |
| Насадки, шт. | 2 | 2 | 5 |
| Вес нетто, кг | 3 | 3,5 | 4,7 |
| Габариты в упаковке (ДхШхВ), мм | 220x220x420 | 220x220x510 | 335x185x480 |

ОБЩИЙ ВИД ИЗДЕЛИЯ



- | | |
|---|---|
| 1. Насадка-форсунка | 7. Крышка резервуара |
| 2. Телескопическая штанга | 8. Индикатор заряда батареи |
| 3. Рукоятка управления | 9. Отсек для аккумуляторной батареи |
| 4. Шланг подачи жидкости | 10. Регулятор давления |
| 5. Резервуар для жидкости | 11. Разъем для подключения зарядного устройства |
| 6. Наплечный ремень DSA 6 Li / DSA 9 Li | 12. Кнопка включения |
| 6.1 Рюкзаковый ремень для DSA 12 Li | |

ИНФОРМАЦИЯ ПО БЕЗОПАСНОСТИ

- Неправильное использование опрыскивателя может стать причиной серьезных травм.
- Не допускайте присутствия людей или животных в зоне действия опрыскивателя.
- Запрещается использование опрыскивателя детьми и людьми с ограниченными возможностями. А также лицами в состоянии алкогольного и наркотического воздействия.
- Запрещается включать опрыскиватель без жидкости, это может привести к его поломке.
- Запрещается переворачивать опрыскиватель вверх дном, это может повредить аккумулятор.
- Запрещается эксплуатация опрыскивателя при температуре выше +45С и ниже 0С.
- Не используйте опрыскиватель непрерывно в течение длительного промежутка времени при высокой температуре.
- Перед каждым использованием опрыскивателя необходимо убедиться в его исправности, целостности и надежности закрепления трубки и шланга.
- Во время работы с применением химических средств всегда используйте средства индивидуальной защиты (перчатки, респиратор, специальную одежду, обувь).
- Не допускайте контакта пестицидов с кожей.
- Запрещается заливать в опрыскиватель воспламеняющиеся жидкости, кислоты и другие едкие вещества.
- Запрещается работать с опрыскивателем при сильном ветре, а также распылять жидкость против ветра.
- Не рекомендуется смешивать предыдущую жидкость с жидкостью, предназначенной для следующего применения, если они разные.
- Запрещается помещать опрыскиватель на острые предметы.
- Запрещается оставлять опрыскиватель под прямыми лучами солнца, около огня, горячих предметов и на морозе.
- Запрещается самостоятельно изменять конструкцию опрыскивателя, а также использовать его не по назначению.
- Запрещается погружать в воду электрическую базу опрыскивателя.
- Запрещается разбрызгивание веществ, содержащих твердые частицы.
- После окончания работ с ядохимикатами необходимо: сменить одежду, вымыть с мылом руки и лицо, прополоскать рот.
- Оберегайте опрыскиватель от ударов и падений.
- Не распыляйте жидкость на одном месте в течение длительного времени, чтобы предотвратить попадание слишком большого количества химического вещества на обрабатываемую поверхность.
- Не распыляйте пестициды и иные наносящие вред здоровью вещества на людей, домашних животных и продукты питания.
- При обращении с пестицидами и иными веществами, способными нанести вред здоровью человека и животных требуется строгое соблюдение инструкций по технике безопасности производителя вещества.
- Запрещается распыление едких и активных жидкостей, кислот, взрыво- и пожароопасных жидкостей.
- Не используйте опрыскиватель, если он собран не полностью или имеет повреждения. Осмотрите опрыскиватель, чтобы убедиться в его герметичности.

СБОРКА ИЗДЕЛИЯ

Перед началом сборки достаньте распылитель и все комплектующие из коробки и проверьте комплектность.

Аккумуляторный распылитель поставляется, практически, в собранном состоянии. Для окончательной сборки необходимо закрепить плечевые ремни, установить рукоятку управления, телескопическую штангу и необходимую форсунку, для этого:

1. Соедините шланг 1 и рукоятку управления 2 с помощью контргайки 3 (Рис. 3).
2. Соедините рукоятку управления 1 и телескопическую штангу 2 с помощью контргайки 3 (Рис. 4).

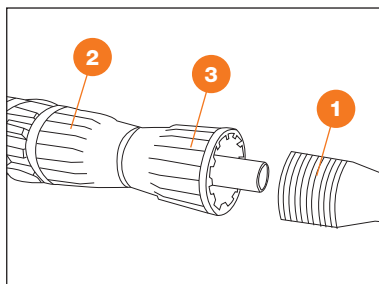


Рис. 3

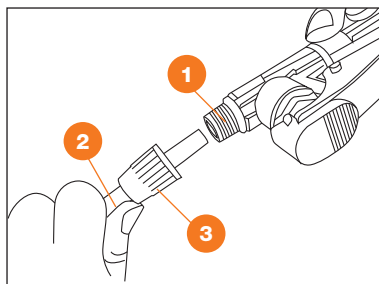


Рис. 4

3. Соедините насадку-форсунку 1 с телескопической штангой 2 с помощью контргайки 3 для модели **DSA 12Li** (Рис. 5.1).
4. Соедините насадку-форсунку 1 с телескопической штангой 2 с помощью переходника 4 и контргайки 3 для модели **DSA 6Li, DSA 9Li** (Рис. 5.2).

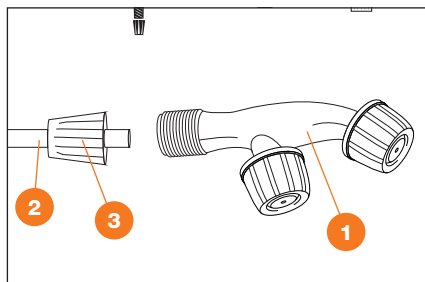


Рис. 5.1

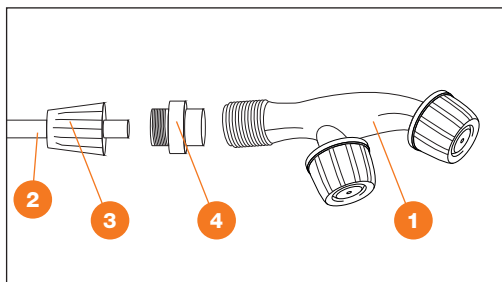


Рис. 5.2

ЭКСПЛУАТАЦИЯ ИЗДЕЛИЯ

ВНИМАНИЕ!

Перед началом эксплуатации опрыскивателя аккумулятор должен быть полностью заряжен.

ЗАРЯДКА АККУМУЛЯТОРА

1. Вставьте вилку зарядного устройства в розетку электрической сети 220В. Индикатор на зарядном устройстве изменит цвет с красного на зеленый, а затем погаснет.
2. Для зарядки **DSA 6Li** и **DSA 9Li** вставьте аккумулятор 1 в зарядное устройство 2 (Рис. 6.1). Для зарядки **DSA 12Li** вставьте шнур сетевого адаптера 1 в разъем для зарядного устройства 2 в корпусе опрыскивателя (Рис. 6.2).

Индикатор на зарядном устройстве загорится красным цветом, и начнется процесс зарядки. Для полной зарядки аккумулятора может потребоваться до 8 часов.

3. После завершения зарядки индикатор на зарядном устройстве изменит цвет с красного на зеленый. Отсоедините зарядное устройство от опрыскивателя, а затем извлеките вилку зарядного устройства из розетки.

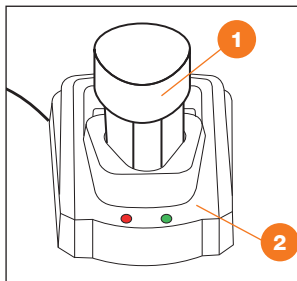


Рис. 6.1

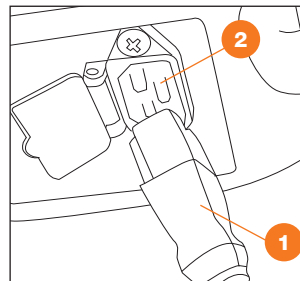


Рис. 6.2

ПРИГОТОВЛЕНИЕ РАСТВОРА

Подготовку раствора необходимо проводить в местах, удаленных от жилья и мест хранения продуктов питания. Раствор из порошковых химикатов необходимо готовить в специальных емкостях, тщательным образом перемешивая до полного растворения, после чего залить в бак.

Для подготовки раствора с жидкими химикатами необходимо сначала наполнить бак на $\frac{1}{4}$ его объема, потом добавить жидкие химикаты и заполнить водой до нужного объема и тщательно перемешать. При использовании растворов, которые содержат органические препараты, перед заливкой в бак необходимо профильтровать раствор через штатный фильтр заливной горловины.

ВКЛЮЧЕНИЕ И ВЫКЛЮЧЕНИЕ

ВНИМАНИЕ!

Не включайте опрыскиватель, если в баке нет жидкости.

Включите опрыскиватель, переведя клавишный выключатель **1** в положение «Вкл», после чего насос опрыскивателя заработает и начнет создавать давление. Создав номинальное давление, насос автоматически отключится (Рис. 7).

Нажмите на рукоятку управления, для начала процесса опрыскивания. При этом давление жидкости понизится, и насос включится автоматически. Когда, в процессе опрыскивания, Вы будете отпускать курок ручки распылителя, насос будет отключаться автоматически.

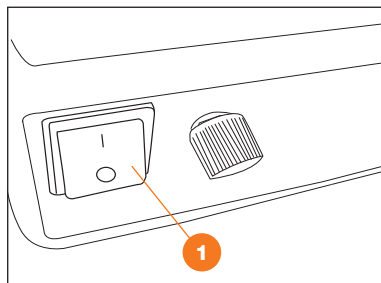


Рис. 7

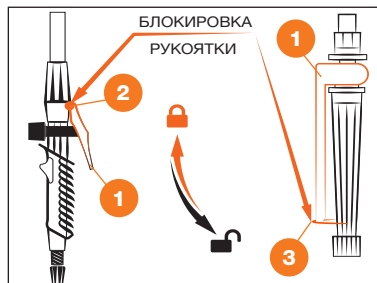


Рис. 8

В случае, если Вам требуется распылять жидкость непрерывно, нажмите на рукоятку управления **1** и сдвиньте фиксатор **2** назад (**DSA 6Li** и **DSA 9Li**) заблокируйте рукоятку кольцом **3** (**DSA 12Li**)– рукоятка управления зафиксируется (Рис. 8).

Чтобы закончить процесс опрыскивания, отпустите рукоятку управления и переведите клавишный выключатель **1** в положение «Выкл» (Рис. 7).

РЕГУЛИРОВКА РАСХОДА ЖИДКОСТИ

При проведении работ с низким давлением и расходом жидкости, например подача моющего раствора или обработка растений с минимальным распылением, включите режим регулировки расхода.

- Для этого переведите кнопку включения в положение «**Выкл**».
- Регулятор **1** поверните по часовой стрелке до щелчка и выбирайте требуемое давление, вращая его по часовой стрелке, при этом рукоятку управления держите нажатой, в процессе использования включение и отключение насоса будет происходить автоматически при нажатии или освобождении рукоятки управления.
- По окончании работы с низким расходом и давлением вращайте регулятор **1** против часовой стрелки до щелчка (Рис. 9).

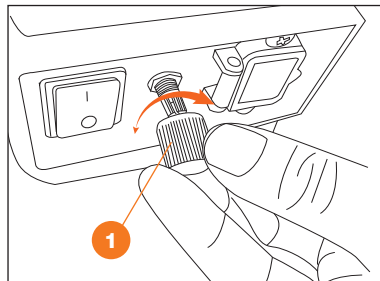


Рис. 9



Рис. 10

ИНДИКАТОР ЗАРЯДА БАТАРЕИ

Уровень заряда аккумулятора на **DSA 6Li** и **DSA 9Li** отображается в виде светодиодов на корпусе опрыскивателя: **3** горящих светодиода обозначают высокий уровень заряда;

2 горящих светодиода - средний уровень заряда;

1 горящий светодиод - низкий уровень заряда (Рис. 10)

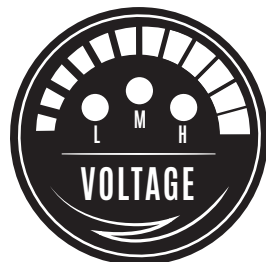


Рис. 11

Уровень заряда аккумулятора опрыскивателя **DSA 12Li** отображается на специальном дисплее.

На опрыскивателе установлен индикатор работы аккумуляторной батареи.

L – Сеть включена. Низкий заряд аккумулятора.

M – Аккумуляторная батарея заряжена полностью.

H – Перегрев аккумуляторной батареи. Батарея вышла из строя (Рис. 11).

РЕГУЛИРОВКА УГЛА И ДАЛЬНОСТИ РАСПЫЛЕНИЯ

Если поворачивать головку насадки по часовой стрелке, то угол распыления будет постепенно увеличиваться, а дальность распыления постепенно уменьшаться. Если поворачивать головку насадки против часовой стрелки, то угол распыления будет постепенно уменьшаться, а дальность распыления постепенно увеличиваться. Меняя распыляющие насадки, Вы можете выбирать необходимый Вам тип распыления (Рис. 12).

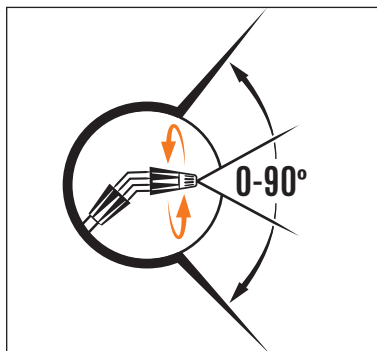


Рис. 12

ТЕХНИЧЕСКОЕ ОБСЛУЖИВАНИЕ

ВНИМАНИЕ!

Перед проведением любых работ на устройстве убедитесь, что оно отключено от источника питания. Выполняйте только те работы по техобслуживанию, которые описаны в инструкции по эксплуатации.

- После каждого использования опрыскивателя полностью удалите рабочий раствор из бака и промойте чистой водой бак, шланг, насос и распылительную трубку. Это исключает возможность возникновения химической реакции при применении других химикатов в следующем опрыскивании. Не удалённые остатки химикатов могут привести к засорению, коррозии и другим повреждениям частей опрыскивателя. Особенно это касается форсунок, фильтров и уплотнений.
- С целью промывания опрыскивателя изнутри, а также очистки насосной и распылительной части залейте небольшое количество чистой воды в бак, ополосните его с помощью встряхивания, затем распылите воду с остатками химикатов.
- Перед периодом хранения батарея должна быть полностью заряжена, так же при длительном хранении настоятельно рекомендуется регулярно, с периодичностью 3 месяца полностью заряжать и разряжать аккумулятор опрыскивателя с целью сохранения ёмкости батареи.

ПОИСК НЕИСПРАВНОСТЕЙ

| Неисправность | Возможная причина | Устранение неисправности |
|--|---|---|
| Насос не работает после включения, часто отключается во время работы | Плохое соединение с аккумулятором | Проверьте соединение проводов, состояние клемм на предмет повреждений |
| | Аккумулятор разряжен | Зарядите аккумулятор |
| | Насос перегрелся | Дайте насосу остыть, затем начинайте работу |
| Распыляющая насадка не пропускает жидкость | Не работает выключатель электропитания | Замените выключатель |
| | Засорилась распыляющая насадка | Очистите распыляющую насадку |
| | В шланг попал воздух | Проверьте герметичность шланга |
| | Засорился насос | Разберите насос и уберите засор |
| Низкая производительность и давление | В шланге течь | Замените шланг |
| | Засорился всасывающий фильтр | Очистите фильтр |
| Течь | Не хватает мощности | Зарядите аккумулятор |
| | Повреждено уплотнительное кольцо | Замените уплотнительное кольцо |
| Не заряжается аккумулятор | Поврежден шланг | Замените шланг |
| | В разъем для подключения зарядного устройства попала вода | Просушите разъем для подключения зарядного устройства |
| | Зарядное устройство не подключено к сети питания | Подключите зарядное устройство к сети питания |
| | Зарядное устройство неисправно | Замените зарядное устройство |
| | Аккумулятор неисправен | Замените аккумулятор |

ХРАНЕНИЕ И ТРАНСПОРТИРОВКА

Храните батарею в сухом месте при температуре от +5°C до +30°C. Помещение для хранения не должно быть пыльным. Кроме того, устройство следует хранить в недоступном для детей месте. Возможные неисправности на устройстве следует устранять перед установкой опрыскивателя на хранение, чтобы он всегда находился в состоянии готовности к эксплуатации.

ХРАНЕНИЕ В ЗИМНИЙ ПЕРИОД

- Для предотвращения повреждений насоса и других деталей, прежде чем поместить опрыскиватель на хранение в зимний период времени, его необходимо промыть и высушить.
- Перед хранением аккумулятор должен быть полностью заряжен.
- В течение всего периода хранения нужно регулярно заряжать аккумулятор с помощью сетевого адаптера (каждые 3 месяца). Храните сетевой адаптер в сухом месте.

ТРАНСПОРТИРОВКА

- Устройство должно транспортироваться в положении, указанном на коробке.
- При погрузочно-разгрузочных работах не допускается подвергать устройство ударным нагрузкам.
- Устройство должно быть надежно закреплено, чтобы не допускать его перемещения внутри транспортного средства.

СРОК СЛУЖБЫ И УТИЛИЗАЦИЯ УСТРОЙСТВА

СРОК СЛУЖБЫ

При выполнении всех требований настоящего руководства по эксплуатации, срок службы изделия составляет **5 лет**.

УТИЛИЗАЦИЯ УСТРОЙСТВА

- Устройство, инструкцию по эксплуатации, и все комплектующие детали следует хранить на протяжении всего срока эксплуатации. Должен быть обеспечен свободный доступ ко всем деталям и всей необходимой информации для всех пользователей устройства.
- Данное устройство и комплектующие узлы изготовлены из безопасных для окружающей среды и здоровья человека материалов и веществ.
- Тем не менее, для предотвращения негативного воздействия на окружающую среду, по окончании использования устройства, либо по истечению срока его службы, или его непригодности к дальнейшей эксплуатации, устройство подлежит сдаче в приемные пункты по переработке металлолома и пластмасс.
- Утилизация устройства и комплектующих узлов заключается в его полной разборке и последующей сортировке по видам материалов и веществ, для последующей переплавки или использования для вторичной переработки.
- По истечению срока службы, устройство должно быть утилизировано в соответствии с нормами, правилами и способами, действующими в месте утилизации бытовых приборов.
- Утилизация устройства должна быть произведена без нанесения экологического ущерба окружающей среде, в соответствии с нормами и правилами, действующими на территории Таможенного союза.
- Технические жидкости (топливо, масло) необходимо утилизировать отдельно, в соответствии с нормами утилизации отработанных нефтепродуктов, действующими в месте утилизации. Не выливайте отработанное масло в канализацию или на землю. Отработанное масло должно сливаться в специальные емкости и отправляться в пункты сбора и переработки отработанных масел.

ГАРАНТИЙНЫЕ ОБЯЗАТЕЛЬСТВА

Основной гарантийный срок на изделие составляет **12 месяцев** со дня продажи. В течение гарантийного срока устраняются бесплатно неисправности, возникшие из-за применения некачественного материала при производстве и дефекты сборки, допущенные по вине производителя. Гарантия вступает в силу только при правильном заполнении гарантийного талона. Изделие принимается в ремонт в чистом виде и полной комплектности.

ДОПОЛНИТЕЛЬНАЯ ГАРАНТИЯ XXL

Производитель предоставляет Дополнительную гарантию - **24 месяца** на изделие с даты окончания основного гарантийного срока.

Программа гарантии **DAEWOO XXL** позволяет расширить срок бесплатного гарантийного обслуживания при соблюдении следующих условий:



1 Убедитесь, что продавец заполнил гарантийный талон и указал дату продажи



2 Не позднее 30 дней с момента покупки зайдите на официальный сайт DAEWOO Power Products



3 Заполните простую форму и активируйте серийный номер изделия



4 Получите Сертификат на расширенное гарантийное обслуживание DAEWOO XXL на свой электронный адрес



5 Регулярно проходите техническое обслуживание в любом авторизованном сервисном центре*



6 Соблюдайте все требования и рекомендации по эксплуатации изделия, указанных в Руководстве пользователя

*при прохождении планового технического обслуживания (далее «ТО») в авторизованном сервисном центре необходимо получить соответствующую отметку в гарантийном талоне. График ТО и перечень работ указаны в Руководстве пользователя каждого Изделия, а также на веб-сайте в сети Интернет по адресу: **www.daewoo-power.ru**

При невыполнении любого из выше указанных требований считается, что Дополнительная гарантия не установлена. Дополнительная гарантия не распространяется на отдельные детали, комплектующие, расходные материалы, дефекты и случаи, на которые не установлен основной гарантийный период.

УСЛОВИЯ ПРЕДОСТАВЛЕНИЯ ГАРАНТИИ

Гарантийные обязательства распространяются только на производственные дефекты. Большинство изделий требуют определенного ухода и регулярного ТО. Порядок прохождения ТО указан в инструкции по эксплуатации для каждого изделия. ТО должно проводиться только специалистами авторизованных сервисных центров с соответствующей отметкой в гарантийном талоне. В случае не своевременного выполнения ТО, если это явилось причиной возникновения неисправностей (дефектов) каких-либо узлов и агрегатов изделия, покупатель полностью теряет право на дополнительную гарантию.

ТО продукции не является гарантийным обязательством изготовителя (продавца) и оплачивается потребителем по расценкам авторизованного сервисного центра.

На все изделия установлен ограниченный срок службы, указанный в инструкции по эксплуатации каждого изделия. По истечении установленного срока службы изготовитель не несет ответственности за безопасное использование изделия.

Информация о технически сложных товарах. Пункт 3 Перечня технических сложных товаров, утвержденного Постановлением Правительства РФ от 10.11.2011 г. №924 включает тракторы, мотоблоки, мотокультиваторы, машины и оборудование для сельского хозяйства с двигателем внутреннего сгорания (с электродвигателем). Согласно разъяснению Минпромторга России (письмо от 10.04.2012 г. № 08-693), к указанным машинам и оборудованию относятся: мотокосы, триммеры, кусторезы, газонокосилки, косилки для высокой травы, генераторы (бензиновые и дизельные), мотопомпы, электронасосы, бензопилы и электропилы, мойки высокого давления, дизельные (электрические и газовые) нагреватели, снегоочистители роторные, малогабаритные машины для уборки снега.

В случае несвоевременного извещения о выявленных неисправностях, продавец, импортер или уполномоченная организация вправе отказаться полностью или частично от удовлетворения предъявляемых претензий (ст. 483 ГК РФ).

Гарантия исключает действия обстоятельств непреодолимой силы, находящиеся вне контроля производителя.

Заводской брак определяется экспертной комиссией авторизованного сервисного центра.

ГАРАНТИЯ НЕ РАСПРОСТРАНЯЕТСЯ

- На механические повреждения (трещины, сколы и т.д.) и повреждения, вызванные воздействием агрессивных сред, загрязнением, попаданием инородных предметов внутрь изделия и вентиляционные решетки, а также на повреждения, наступившие вследствие неправильного хранения (коррозия металлических частей);
- На неисправности, вызванные засорением топливной или охлаждающей систем;
- На неисправности, возникшие вследствие перегрузки изделия или неправильной эксплуатации, применения изделия не по назначению, а также при нестабильности параметров электросети, превышающих нормы, установленные ГОСТ Р 54149-2010. Безусловными признаками перегрузки изделия являются оплавление или изменение цвета деталей вследствие воздействия высокой температуры, одновременный выход из строя двух и более узлов, задиры на поверхностях цилиндра или поршня, разрушение поршневых колец, шатунных вкладышей. Также гарантийные обязательства не распространяются на выход из строя автоматического регулятора напряжения электрогенераторов вследствие неправильной эксплуатации;
- На быстроизнашиваемые части (угольные щетки, ремни, резиновые уплотнители, сальники, амортизаторы, пружины сцепления, свечи зажигания, глушители, форсунки, шкивы, направляющие ролики, тросы, ручные стартеры, зажимные патроны, цанги, съемные аккумуляторы, фильтрующие элементы, смазку, сменные приспособления, оснастку, ножи, буры и т.п.) и предохранительные элементы (плавкие предохранители, срезные болты, латунные шестерни, торсионные пружины, демпферные валы и т.п.);
- На профилактику, обслуживание изделия (чистка, промывка, смазка и т.п.), установку и настройку изделия;
- На электрические кабели с механическими и термическими повреждениями;
- На изделие, вскрывавшееся или отремонтированное вне авторизованного сервисного центра. Признаками вскрытия изделия вне авторизованного сервисного центра являются, в том числе заломы шлицевых частей крепежных элементов;
- В случае эксплуатации изделия с признаками неисправности (повышенный шум, вибрация, потеря мощности, снижение оборотов, запах гари);
- На неисправности, возникшие при использовании изделия для нужд, связанных с осуществлением предпринимательской деятельности, сдачи в аренду, эксплуатацией более 50 ч/мес;
- В случае естественного износа изделия, износа трущихся частей (выработка ресурса);
- В случае, если гарантийный талон не заполнен или отсутствует печать (штамп) Продавца;
- При отсутствии подписи владельца на гарантийном талоне.

Телефон службы технической поддержки DAEWOO 8-800-301-10-12

www.daewoo-power.ru

Power your skills



DAEWOO
POWER PRODUCTS

Manufactured under license of **DAEWOO** International Corporation, Korea
WWW.DAEWOO-POWER.RU

2