



RU Электровентиляторы центробежные
канальные общего назначения

EN Centrifugal in-line electric fans

KZ Сыртқа тебуші каналдық электр
желдеткіш

MARS TORNADO



RU Паспорт/ Инструкция по эксплуатации

EN Passport/Service instruction

KZ Пайдалану жөніндегі паспорт/
Нұсқаулық

EAC

Электровентиляторы центробежные каналные

Назначение

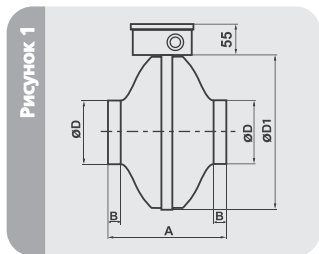
Электровентиляторы центробежные каналные MARS и TORNADO предназначены для применения в системах вентиляции промышленных, общественных и жилых зданий.

Канальные вентиляторы присоединяются к круглым воздуховодам имеют монтажный комплект для обеспечения крепления на несущие конструкции (потолки, стены и т.д.).

Технические характеристики

Вентиляторы MARS и TORNADO выпускаются семи типоразмеров в зависимости от установочного диаметра корпуса.

Основные технические характеристики MARS/TORNADO



Обозначение вентиляторов, их внешний вид, габаритные и присоединительные размеры приведены на рис.1 и таблице 1.

Тип	Размеры, мм				Масса, кг, не более
	D	D1	A	B	
MARS 100	100	243	194	23	3,2
MARS 125	125	243	195	27	3,4
MARS 150	150	333	222	23	3,8
MARS 160	160	333	222	25	4,1
MARS 200	200	333	223	24	4,8
MARS 250	250	333	230	27	5,1
MARS 315	315	402	228	25	6,1
TORNADO 100	100	243	194	23	3,2
TORNADO 125	125	243	195	27	3,4
TORNADO 150	150	333	222	23	3,8
TORNADO 160	160	333	222	25	4,1
TORNADO 200	200	333	223	24	4,8
TORNADO 250	250	333	230	27	5,1
TORNADO 315	315	402	228	25	6,1

Характеристики	MARS/TORNADO	MARS/TORNADO	MARS/TORNADO	MARS/TORNADO	MARS/TORNADO	MARS/TORNADO	MARS/TORNADO
	100	125	150	160	200	250	315
Мощность, Вт	70/52	70/52	115/85	115/85	180/135	200/210	250/225
Производительность, м3/ч	380/265	420/370	620/630	660/680	920/900	1090/1100	1500/1700
Давление, Па	340/310	310/310	420/380	450/400	580/540	640/580	690/740
Частота вращения, об/мин	2450/2350	2450/2350	2580/2700	2580/2700	2600/2650	2650/2500	2500/2700
Корректированный уровень звуковой мощности, дБ, не более	49/48	49/48	49/50	49/50	51/51	52/51	53/53
Род тока	Переменный, однофазный						
Частота тока, Гц	50						
Напряжение, В	220-240						

Вентиляторы произведены компанией «ЭРА» в соответствии с ТУ 4681-007-96059883-2016, действующими нормами и стандартами. Вентиляторы предназначены для подключения к сети переменного тока напряжением 220-240 В частотой 50 Hz.

Требования безопасности

По типу защиты от поражения электрическим током вентиляторы относятся к приборам I класса по ГОСТ 12.2.007.0-75. Степень защиты вентилятора от доступа к опасным частям и проникновению воды IP X4, двигателя IP44.

ВНИМАНИЕ!



Запрещается эксплуатация вентилятора за пределами указанного температурного диапазона (от -25°C до +70°C).
Запрещается установка вентилятора в одну вентиляционную магистраль с дымовыводящей трубой от устройств, имеющих топливные горелки.

Подключение вентилятора к сети



ВНИМАНИЕ!

Все работы по монтажу и подключению вентиляторов проводить только при снятом напряжении сети.

Подключение вентиляторов производится специалистами-электриками, имеющими специальный допуск к выполняемым работам.

Средства отключения от сети питания должны быть встроены в стационарную проводку в соответствии с правилами по монтажу. Отключающее устройство должно отключать все полюса. Заземляющий проводник не должен разрываться.

Вентилятор и вспомогательное контролирующее оборудование должно быть изолировано от электропитания во время установки и/или обслуживания. Оборудование должно быть заземлено.

Снимите крышку с распределительного блока, изучите электромонтажную схему (Рис.2) и произведите необходимые подключения. Убедитесь в наличии заземления.

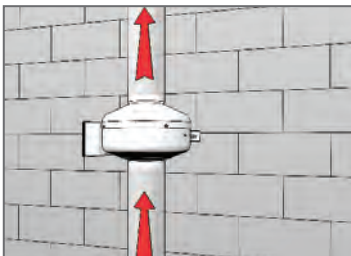
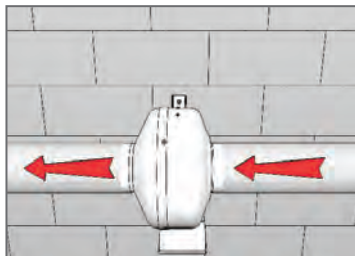
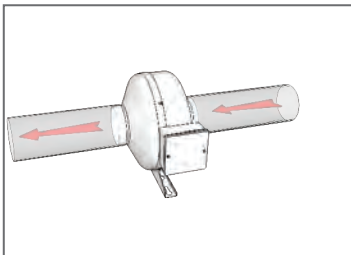
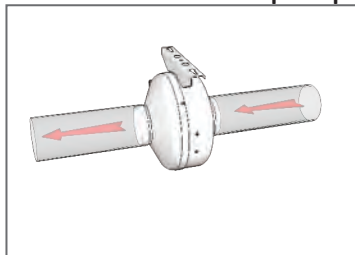
После окончания соединительных работ и проверки присоединений к распределительной коробке переместите крышку и убедитесь, что она закреплена.

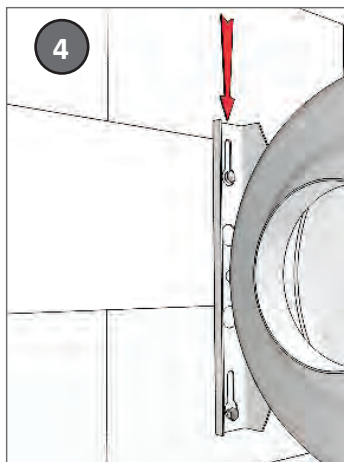
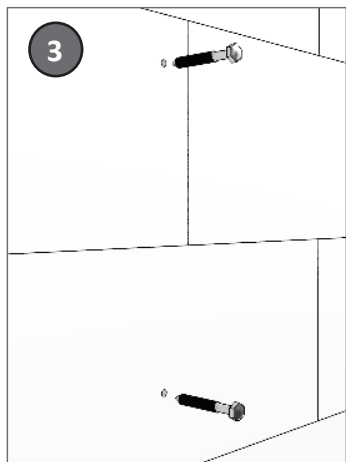
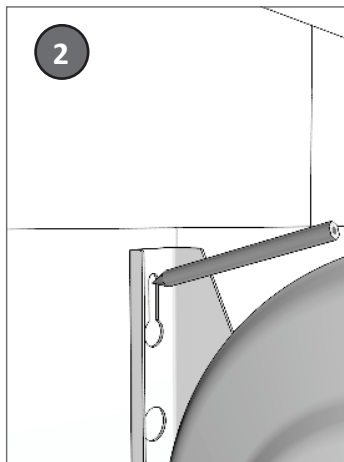
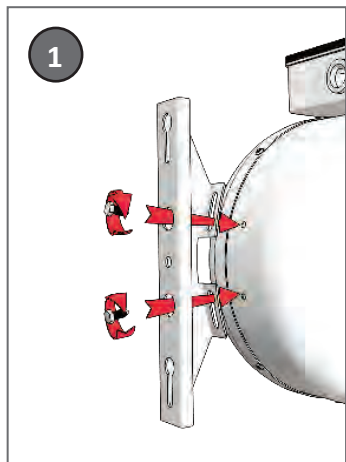


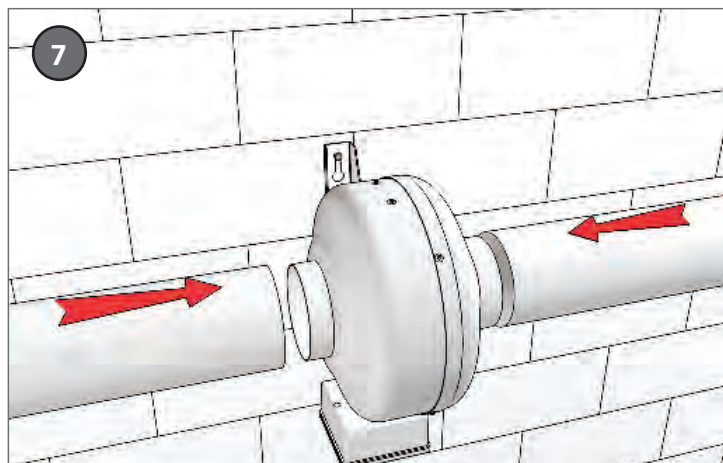
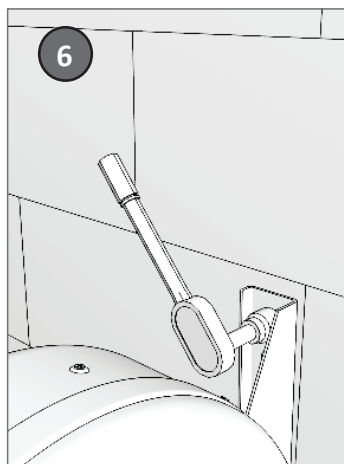
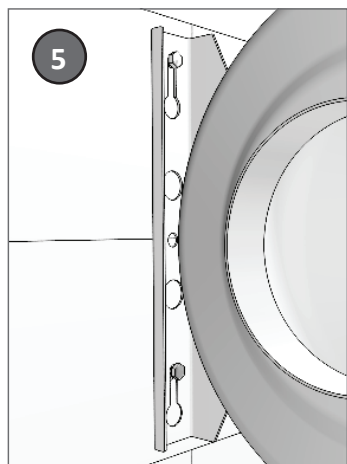
ВНИМАНИЕ!

Прибор не предназначен для использования лицами (включая детей) с пониженными физическими, психическими или умственными способностями или при отсутствии у них опыта или знаний, если они не находятся под контролем или не проинструктированы об использовании прибора лицом, ответственным за их безопасность. Дети должны находиться под присмотром для недопущения игры с прибором.

Примеры монтажа

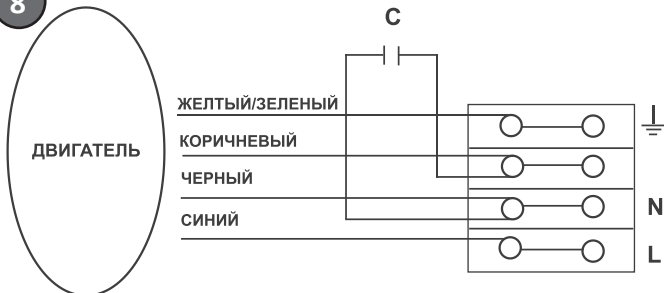




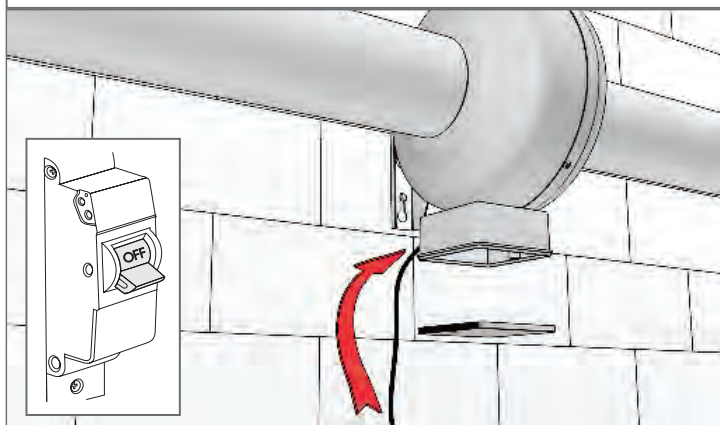


8

Электромонтажная схема MARS/TORNADO



220-240 V ~ 50 Hz



Техническое обслуживание

- Отключить вентилятор от сети;
- Демонтировать вентилятор, отсоединив его от воздуховодов и воздухораспределителей и сняв с места установки;
- Удалить пыль с лопастей рабочего колеса, используя мягкую сухую щётку или ткань;
- Очистить лопасти рабочего колеса вентилятора, используя моющий раствор;
- Протереть все детали из пластмассы мягкой тканью, смоченной в мыльном растворе;
- Протереть все поверхности насухо;
- Собрать вентилятор и установить на место;
- Производить очистку рекомендуется раз в 6 месяцев.



ВНИМАНИЕ!

Не допускается попадание моющего раствора на электродвигатель!

Правила хранения и транспортировки

Хранить вентилятор необходимо только в упаковке предприятия-изготовителя в вентилируемом помещении при температуре от -40°C до +80°C и относительной влажности воздуха не более 80% (при T=25°C). Срок хранения - 5 лет с момента изготовления.

Транспортируют изделия любым видом транспорта при условии защиты потребительской или транспортной тары от прямого воздействия атмосферных осадков, отсутствия смещения транспортных мест во время транспортировки, отсутствия взаимных ударов при транспортировании и обеспечении сохранности вентиляторов. Транспортировка осуществляется в соответствии с правилами, действующими для данного вида транспорта.



Утилизация

Данный прибор имеет маркировку согласно европейской директиве 2002/96/EC по утилизации старых электрических и электронных приборов (waste electrical and electronic equipment - WEEE). Этой директивой определены действующие на всей территории ЕС правила приема и утилизации старых приборов.

Гарантии изготовителя

Производитель гарантирует нормальную работу вентилятора в течение 2 лет со дня продажи в розничной торговой сети при условии выполнения правил транспортирования, хранения, монтажа, эксплуатации и других требований настоящей инструкции.

При отсутствии отметки о дате продажи, гарантийный срок исчисляется от даты изготовления. В случае появления нарушений в работе вентилятора по вине изготовителя в течении гарантийного срока потребитель имеет право на замену вентилятора на предприятии-изготовителе при условии совпадения серийных номеров на изделии и в паспорте.

Замена производится по адресу:

ООО «ЭРА» 390047, Россия

г. Рязань, ул. Новоселковская, 17

тел./факс (4912) 24-16-00

e-mail: sale@era.trade

www.era.trade