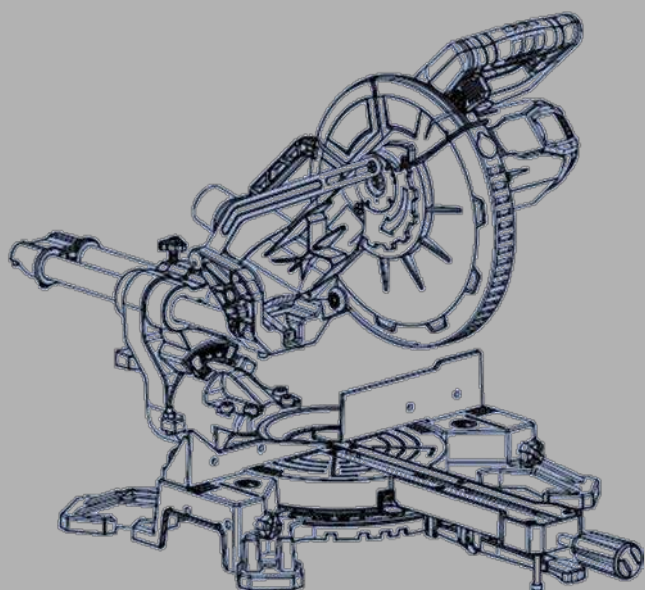


REDVERG

ИНСТРУКЦИЯ ПО ЭКСПЛУАТАЦИИ



ТОРЦОВОЧНАЯ ПИЛА REDVERG
RD-MS255-2000S



Ознакомьтесь с инструкцией по эксплуатации во избежание получения травмы



Используйте наушники. Воздействие шума может вызвать повреждение слуха.



Используйте предохранительную, защитную маску.

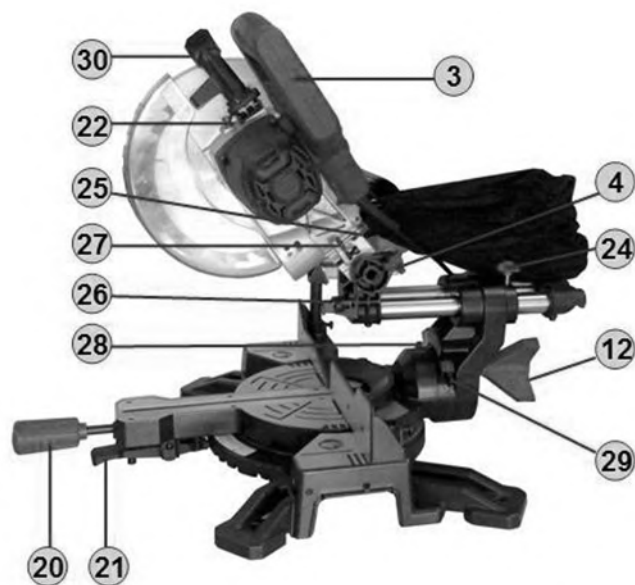
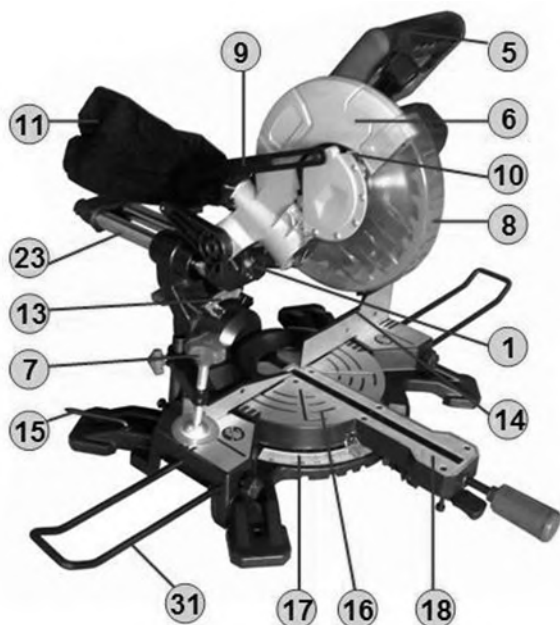


Используйте защитные очки.



Риск получения травмы! Не касайтесь диска во время работы.

1. ОБЩИЙ ВИД ТОРЦОВОЧНОЙ ПИЛЫ*.



***ВНИМАНИЕ!** Модель **RD-MS255-2000S** не оборудована лазером. В инструкции указана общая информация по различным модификациям данной торцовочной пилы.

1. Лазер (в зависимости от модификации модели может не присутствовать).
2. Выключатель лазера (в зависимости от модификации модели может не присутствовать).
3. Рукоятка пилы.
4. Фиксатор головы пилы.
5. Рукоятка управления.
6. Верхний защитный кожух пильного диска.
7. G-образный зажим (струбцина).
8. Защитный кожух пильного диска.
9. Фиксатор отведенного защитного кожуха.
10. Крышка пильного диска с креплением на болтах.
11. Пылесборник.
12. Ручка фиксации угла наклона пильного диска.
13. Шкала наклона.
14. Упорная рейка.
15. Шестигранный ключ 6мм.
16. Пильный стол.
17. Шкала угла распила (горизонтальная).
18. Вкладыш стола.
19. Триггерный выключатель.
20. Фиксирующий рычаг.
21. Стопор поворотного стола.
22. Фиксатор шпинделя.
23. Направляющие стержни.
24. Фиксатор положения.
25. Винт регулировки глубины реза.
26. Ограничитель глубины реза.
27. Стопорная гайка регулировки глубины реза.
28. Винт для наклона 45°.
29. Винт для наклона 0°.
30. Рычаг разблокировки (расфиксатор).
31. Боковые опоры- удлинители.

2. НАЗНАЧЕНИЕ И ЦЕЛЕВОЕ ИСПОЛЬЗОВАНИЕ.

Данная торцовочная пила предназначена для распиливания изделий из дерева и подобных материалов, пильный диск не предназначен для распила древесного топлива.

ПРЕДУПРЕЖДЕНИЕ! Во время эксплуатации электроинструментов необходимо всегда соблюдать основные правила техники безопасности, чтобы снизить опасность возникновения возгорания, поражения электрическим током или получения серьезных травм, включая следующее.

Ознакомьтесь со всеми инструкциями перед началом работы с электроинструментом и сохраните их для обращения к ним в будущем. Инструмент разрешается эксплуатировать и обслуживать лицам, которые ознакомлены с данным руководством и предупреждены о потенциальных факторах риска.

Дети и нездоровые лица не должны пользоваться инструментом. Дети должны быть под постоянным надзором, если они находятся недалеко от работающего инструмента. Крайне необходимо следить за соблюдением правил техники

безопасности, действующими на Вашей территории. Это касается также общих правил по охране и безопасности труда.

Даже при правильном использовании инструмента имеют место остаточные факторы риска. Могут возникнуть следующие риски, связанные с конструкцией и применением инструмента:

- Контакт с пильным диском.
- Обратная отдача заготовки или ее частей.
- Сломанный пильный диск.
- Отлетающие части пильного диска.
- Нарушения слуха, если не используются подходящие противошумные наушники.
- При работе в закрытом помещении скапливаются вредные выбросы древесных опилок. Используйте дополнительные системы отвода пыли.
- Не используйте пильные диски, если они деформированы или сломаны.
- Всегда отключайте станок от электросети (выньте вилку из розетки) перед выполнением какой – либо установки или настройки, включая замену пильного диска.
- Для обеспечения безопасной работы с пилой необходимо следовать следующим указаниям:
 - Выбирайте пильный диск в соответствии с обрабатываемым материалом.
 - Не используйте пилу для работы с материалами, отличными от рекомендованных производителем.
 - Для перемещения торцовочной пилы отключите питание и зафиксируйте ее в нижнем положении. Используйте ручку для переноски.
 - Перед началом работы убедитесь, что защитный кожух находится в исправном состоянии и установлен на свое место.
 - Убедитесь, что Ваши руки должным образом защищены во время пиления под наклоном.
 - Содержите пол рядом со станком чистым, в том числе от сыпучих материалов и опилок.
 - Обеспечьте надлежащее освещение.
 - Удостоверьтесь, что Вы полностью обучены и ознакомлены с тем, как использовать и настраивать пилу. Используйте только острые пильные диски и обратите внимание на максимальное число оборотов, указанное на диске.
 - Не удаляйте древесную стружку, пока защитный кожух не будет установлен на свое место и пока пильный диск полностью не остановился.
 - Убедитесь, что торцовочная пила закреплена к верстаку.
 - При работе с длинными заготовками которые полностью укладываются на рабочий стол, убедитесь, что они надежно закреплены на той же высоте, что и верхняя поверхность рабочего стола. Опоры должны быть установлены таким образом, чтобы заготовка не упала на землю сразу после выполнения распила. Если заготовка слишком длинная, установите несколько опор через равные расстояния.

ОСТАТОЧНЫЕ РИСКИ.

Даже если вы используете данный электроинструмент в соответствии с инструкцией, присутствуют определенные остаточные риски. Следующие опасности могут возникнуть в связи с конструкцией и размещением оборудования:

1. Повреждения легких при работе без соответствующей защитной маски.
2. Повреждения слуха при работе без соответствующих средств защиты слуха.

3. Вред здоровью, вызванный вибрациями, воздействующими на руки и плечи оператора, если оборудование используется в течение продолжительного периода или не прошло надлежащего технического обслуживания.

3. ОБЩИЕ МЕРЫ ПРЕДОСТОРОЖНОСТИ.

ПРЕДУПРЕЖДЕНИЕ! Во время эксплуатации электроинструментов необходимо всегда соблюдать основные правила техники безопасности, чтобы снизить опасность возникновения возгорания, поражения электрическим током или получения серьезных травм, включая следующее.

Ознакомьтесь со всеми инструкциями перед началом работы с электроинструментом и сохраните их для обращения к ним в будущем.

1. Рабочая зона должна быть чистой.

- Беспорядок может способствовать несчастным случаям.

2. Уделите внимание производственным условиям.

- Не подвергайте инструмент воздействию дождя.

- Не используйте инструмент в сырых или влажных помещениях.

- Рабочая зона должна быть хорошо освещена.

- Не используйте инструмент вблизи легковоспламеняющихся жидкостей или газов.

3. Исключите возможность поражения электрическим током.

- Избегайте телесного контакта с заземленными поверхностями (такими как трубы, радиаторы, плиты и холодильники).

4. Не допускайте нахождения рядом посторонних.

- Не позволяйте посторонним, особенно детям, не вовлеченным в рабочий процесс, касаться инструмента или удлинительного шнура, держите их на безопасном расстоянии от рабочей зоны.

5. Хранение инструмента.

- Храните инструмент в сухом запертом помещении, недоступном для детей.

6. Не перегружайте пилу.

- Она будет работать лучше и безопаснее при нагрузке, на которую она рассчитана.

7. Используйте соответствующий инструмент.

- Не используйте маломощные инструменты для тяжелых работ. Используйте инструменты только по назначению. Например, не используйте торцовочную пилу для резки веток деревьев или бревен.

8. Используйте соответствующую одежду.

- Не надевайте широкую одежду и украшения, так как они могут попасть в подвижные детали пилы.

- Во время работы на открытом воздухе всегда надевайте нескользящую обувь.

- Надевайте защитную сетку для волос или головной убор, если у Вас длинные волосы.

9. Используйте средства защиты.

- Используйте защитные очки.

- Используйте пылезащитную маску.

10. Подсоедините устройство для сбора пыли.

- Если предусмотрены устройства для сбора и удаления пыли, убедитесь, что они подсоединены и используются надлежащим образом.

11. Будьте осторожны при обращении со шнуром.

- Не тяните за шнур электропитания для отключения штекера из розетки. Защитите шнур от воздействия тепла, масла и острых краев.

12. Безопасная работа.

- Используйте фиксирующие устройства и зажимы для крепления заготовки, если возможно. Это безопаснее, чем использовать руки для этих целей.

13. Не прикладывайте излишние усилия.

- Всегда сохраняйте устойчивое положение и равновесие.

14. Поддерживайте инструмент в надлежащем состоянии.

- Режущие элементы должны быть острыми и чистыми для хорошей и безопасной работы.

- Следуйте инструкциям по смазыванию и замене элементов.

- Регулярно проверяйте шнур электропитания пилы, и в случае повреждения его необходимо заменить в авторизованном сервисном центре.

- Регулярно проверяйте удлинительные шнуры и в случае повреждения замените их.

- Держите рукоятки чистыми, сухими, очищенными от масла и смазочных веществ.

15. Отключите инструмент от электропитания.

- Отключите инструмент от источника питания (из розетки), если он не используется, а также перед выполнением работ по техническому обслуживанию или замене элементов, таких как пильный диск или режущее устройство.

16. Уберите регулировочные и гаечные ключи.

- Перед включением электроинструмента уберите все регулировочные и гаечные ключи.

17. Не допускайте непреднамеренного включения инструмента.

- Убедитесь, что переключатель находится в выключенном положении перед включением инструмента в розетку.

18. Используйте удлинительные шнуры, пригодные для эксплуатации на открытом воздухе.

- При эксплуатации инструмента на открытом воздухе, используйте удлинительные шнуры, пригодные для эксплуатации на открытом воздухе.

19. Будьте бдительны.

- Всегда будьте внимательны во время эксплуатации станка. Руководствуйтесь здравым смыслом. Не используйте инструмент, если Вы устали.

20. Проверяйте исправность деталей пилы.

- Перед началом работы внимательно проверьте инструмент на наличие неисправностей и убедитесь, что инструмент работает правильно.

- Проверьте регулировку и крепления подвижных элементов, наличие повреждений и все остальные факторы, способные повлиять на правильную работу пилы.

- Поврежденные кожухи или другие части необходимо надлежащим образом отремонтировать или заменить в авторизованном сервисном центре, если иное не указано в данной инструкции.

- Если выключатель электропитания поврежден, его необходимо заменить в авторизованном сервисном центре.

21. Не используйте инструмент, который нельзя включить или выключить, используя выключатель.

Предупреждение!

- Использование деталей и приспособлений, отличных от рекомендуемых в данной инструкции, может привести к серьезным травмам.

22. Ремонт электроинструмента должен проводить квалифицированный специалист.

Данный инструмент изготовлен в соответствии с текущими стандартами и требованиями по технике безопасности. Ремонт электроинструмента должен проводить квалифицированный специалист с использованием оригинальных запасных частей. Несоблюдение данных требований может привести к серьезным травмам пользователя.

ИСПОЛЬЗУЙТЕ ЗАЩИТНЫЕ ОЧКИ.**ИСПОЛЬЗУЙТЕ ПРОТИВОШУМНЫЕ НАУШНИКИ.****ИСПОЛЬЗУЙТЕ ПРОТИВОПЫЛЕВОЙ РЕСПИРАТОР.**

ПРЕДУПРЕЖДЕНИЕ! Для Вашей безопасности ознакомьтесь с данным руководством перед началом работы с торцовочной пилой. Используйте защитные очки. Держите руки на расстоянии от траектории движения пильного диска. Перед использованием убедитесь, что защитные кожухи находятся на своем месте. Не выполняйте какие – либо операции от руки. Не наклоняйтесь близко к пиле. Отключите инструмент и дождитесь полной остановки пильного диска перед тем, как передвинуть заготовку или изменить настройки. После замены пильного диска правильно установите все защитные кожухи в начальное положение перед началом работы с пилой. Перед заменой диска или выполнения работ по техническому обслуживанию отключите электропитание (или выключите инструмент в зависимости от ситуации). Не подвергайте инструмент воздействию дождя и не используйте его во влажных помещениях. Для снижения риска получения травм, всегда возвращайте ходовую часть в крайнее заднее положение после каждого распила.

Используйте инструмент только по указанному назначению. Любое иное использование, отличное от указанного в данной инструкции, будет неправомерным. В случаях неправильного использования инструмента пользователь, а не производитель, будет нести ответственность за любые повреждения или полученные травмы.

Производитель не несет ответственности за любые модификации, самостоятельно осуществляемые с инструментом, и за любые повреждения, связанные с этими модификациями.

Даже при правильном использовании инструмента имеют место остаточные факторы риска. Могут возникнуть следующие риски, связанные с конструкцией и применением инструмента:

- Повреждения легких при работе без соответствующей защитной маски.
- Повреждения слуха при работе без соответствующих средств защиты слуха.
- Во время работы в пилой всегда используйте защитное оборудование, включающее защитные очки или экран, защитные противозвучные наушники, пылезащитный респиратор и защитную одежду, включая защитные перчатки.
- Обеспечьте достаточное общее и местное освещение.
- Не используйте пилу, если защитные кожухи не на своем месте.
- Не используйте пилу для распиливания изделий из металла или камней.
- Не позволяйте лицам моложе 18 лет пользоваться пилой.
- Убедитесь, что пользователи инструмента ознакомлены с правилами работы с ним и его технического обслуживания.
- Не используйте данную пилу для распиливания дров.
- Обезопасьте рабочую зону от травмоопасных препятствий.

- Сразу сообщайте о неисправностях инструмента, включая неисправности защитных кожухов и пильных дисков, как только обнаружите их.
- Убедитесь, что инструмент закреплен к верстаку, где это возможно.
- Всегда вставайте с одной стороны инструмента во время работы с ним.
- Никогда не используйте поврежденные или деформированные пильные диски.
- Никогда не удаляйте опилки, стружку или иной мусор руками на близком расстоянии от пильного диска.
- Используйте только те пильные диски, которые рекомендованы производителем и соответствуют стандарту EN 847-1.
- Не используйте пильные диски из быстрорежущей инструментальной стали.
- Если плита – вкладыш стола повреждена или износилась, ее необходимо заменить в авторизованном сервисном центре.
- Никогда не оставляйте рядом с рабочей зоной шнуры, тряпки, лоскуты, веревки и подобные предметы.
- Перед началом работы осмотрите заготовку и удалите все гвозди и любые другие инородные предметы.
- Надежно фиксируйте заготовки.
- Не убирайте обрезки и другие части заготовки из рабочей зоны, пока инструмент работает и головка пилы не будет в положении покоя или пока инструмент работает без защитного кожуха на пильном диске.
- При заклинивании диска немедленно выключите изделие выключателем и из сети и примите меры по освобождению диска.
- Не пытайтесь остановить или замедлить работу диска с помощью куска дерева. Дайте лезвию самостоятельно остановиться.
- Если Вас прервали во время работы с пилой, завершите работу и выключите пилу перед тем, чтобы отвлечься.
- Периодически проверяйте, чтобы гайки, болты и другие крепления были надежно затянуты.
- Не помещайте материалы или оборудование над инструментом, если они могут упасть на него.
- Держитесь всегда только за изолированные части инструмента. Если Вы случайно дотронетесь до скрытой проводки или кабеля пилы, вы можете получить удар электрическим током. Немедленно отключите сеть электроснабжения и извлеките штекер из розетки.
- Не пользуйтесь пилой вблизи горючих жидкостей или газов.
- Следите за направлением движения мотора и пильного диска.
- Не фиксируйте подвижные защитные приспособления в открытой позиции. Убедитесь, что они работают должным образом и свободно вращаются. Перед фиксацией убедитесь, что зубья диска полностью покрыты.
- Подсоедините пылеотсасывающее и пылесборное устройство и убедитесь, что оно работает должным образом. Удостоверьтесь, что Вы ознакомлены с факторами, влияющими на результат контакта с пылью, включая тип обрабатываемых материалов, важность использования местной вытяжной вентиляции, системы пылеудаления и надлежащей настройки ее составных частей. Рекомендуем Вам всегда использовать пылезащитный респиратор во время работы с пилой.
- Надевайте защитные перчатки при обращении с пильным диском или необработанными материалами.

- Во время переноски пильного диска по возможности используйте футляр или держатель.
- Выбирайте пильные диски в соответствии с обрабатываемыми материалами.
- Используйте хорошо наточенные пильные диски. Убедитесь, что максимальное число оборотов, указанное на пильном диске не меньше, чем число оборотов, указанных на пиле.
- Будьте особенно внимательны во время выполнения прорезей.
- Для перемещения торцовочной пилы отключите питание и зафиксируйте ее в нижнем положении. Используйте ручку для переноски.

Предупреждение! Никогда не используйте защитные кожухи для поднятия или транспортировки.

- Убедитесь, что рукоятка надежно зафиксирована во время выполнения наклонного распила.
- Содержите пол рядом со станком чистым, в том числе от сыпучих материалов и опилок.
- Удостоверьтесь, что Вы полностью обучены и ознакомлены с тем, как использовать и настраивать пилу.
- Не удаляйте древесную стружку из рабочей зоны, пока защитный кожух не будет установлен на свое место и пока пильный диск полностью не остановился.
- Используйте фиксирующие устройства и зажимы для крепления заготовки, если возможно. Это безопаснее и надежнее, чем использовать руки для этих целей. Перед каждым распилом проверяйте устойчивость пилы.
- Во время работы с длинными заготовками, которые полностью укладываются на рабочий стол, убедитесь, что они надежно закреплены на той же высоте, что и верхняя поверхность рабочего стола. Опоры должны быть установлены таким образом, чтобы заготовка не упала на землю сразу после выполнения распила. Если заготовка слишком длинная, установите несколько опор через равные расстояния.
- При выполнении наклонного распила, убедитесь, что пильный диск направлен от оператора.
- Всегда используйте опоры для поддержки длинных заготовок, которые выступают за пределы поворотного стола.
- Подавайте заготовку только против направления вращения пильного диска или режущего устройства.
- Перед осуществлением комбинированного распила убедитесь, что голова пилы надежно зафиксирована в нужном положении.
- Никогда не удаляйте опилки, стружку или иной мусор руками на близком расстоянии от пильного диска.

4. ТЕХНИЧЕСКИЕ ХАРАКТЕРИСТИКИ.

Характеристики	RD-MS255-2000S
Параметры сети.	220В/50Гц.
Потребляемая мощность.	2000Вт.
Число оборотов хол.хода.	5000 Об/мин.
Размеры диска.	255x30ммx24Т.
Режущая способность.	
Угол поворота стола.	0° - 45° влево и вправо.
Угол наклона.	0° - 45° влево.
Прямой пропил при 0° x 0°.	305x75мм.
Пропил под углом 0° x 45°	210x75мм.
Пропил под углом 45° x 0°	305x40мм.
Комбинированный пропил при 45° x 45°	210x40мм.
Вес нетто (примерный)	14 кг

1. Уровень звукового давления L_{pA} - 95,1 дБ(А);

Погрешность измерения K_{pA} - 3 дБ;

2. Уровень звуковой мощности L_{WA} - 108,1дБ(А);

Погрешность измерения K_{WA} - 3 дБ;

3. Вибрация $a_h = 4,58$ м/с²;

Погрешность измерения $K = 1,5$ м/с².

- Указанный уровень вибрации определен при помощи стандартных методов измерения и позволяет провести сравнение данного инструмента с другими;

-Указанный уровень вибрации можно также использовать для предварительной оценки риска.

- Фактический уровень вибрации во время эксплуатации инструмента может отличаться от указанных значений в зависимости от способа использования инструмента;

- Исходя из оценки риска в реальных условиях, необходимо предпринять соответствующие профилактические меры для защиты пользователя (Для всех рабочих циклов следует также учитывать время работы под нагрузкой, включая время включения и работы на холостых оборотах).

5. ЭКСПЛУАТАЦИЯ ТОРЦОВОЧНОЙ ПИЛЫ.

5.1. КОМПЛЕКТ ПОСТАВКИ.

Данная торцовочная пила поставляется со следующими компонентами:

- Пильный диск (установлен) – 1шт.;
- Шестигранный ключ 6мм- 1шт.;
- Мешок для пыли- 1 шт.;
- Опора-удлинитель - 2 шт.;
- Струбцина зажим - 1 шт.;
- Руководство по эксплуатации - 1шт.;
- Коробка (упаковка)- 1шт.

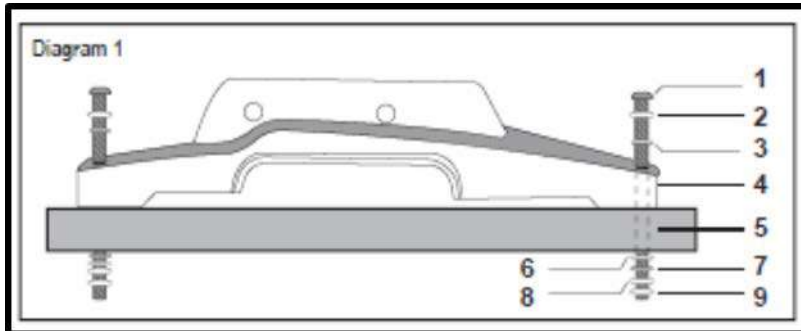
5.2. ТРАНСПОРТИРОВКА.

Поднимайте торцовочную пилу только если рукоятка пилы зафиксирована в нижнем положении, пила выключена и отключена из розетки.

Поднимайте пилу только за рукоятку управления (5). Не поднимайте пилу за защитный кожух.

5.3. КРЕПЛЕНИЕ К РАБОЧЕМУ СТОЛУ.

ПРЕДУПРЕЖДЕНИЕ: Чтобы снизить риск получения травмы от неожиданного смещения пилы, установите пилу на верстак или ножки.



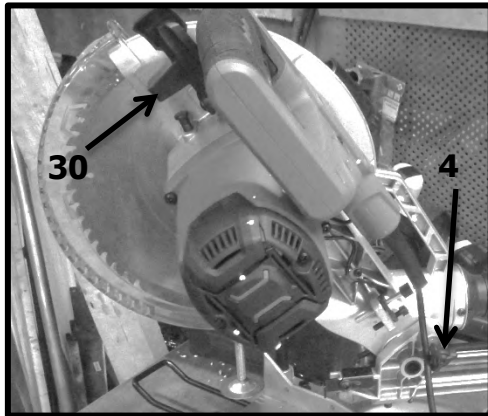
1. Болт с шестигранной головкой;
2. Пружинная шайба;
3. Плоская шайба;
4. Основание пилы;
5. Верстак;
6. Плоская шайба;
7. Пружинная шайба;
8. Шестигранная шайба;
9. Зажимная гайка.

На основании пилы с каждой стороны имеются отверстия для крепления пилы к верстаку.

- Поместите пилу на ровный горизонтальный верстак или рабочий стол и зафиксируйте ее с помощью 4 болтов (не входят в комплект).
- При желании Вы можете закрепить пилу к многослойной фанере толщиной 1/2" (13 мм) или более, которую затем можно прикрепить к Вашему рабочему столу или иному рабочему месту.

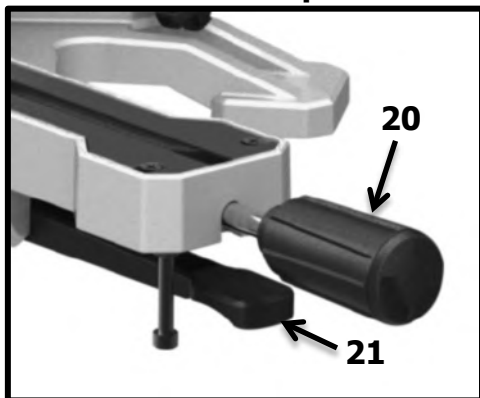
Убедитесь, что поверхность, к которой Вы будете крепить пилу, не деформирована, так как неровные поверхности могут привести к заклиниванию и неаккуратному распиливанию.

5.4. ФИКСАТОР ГОЛОВЫ ПИЛЫ.



Рычаг разблокировки (30) служит для того, чтобы прижимать голову пилы вниз при хранении и транспортировке. Для фиксации пилы в транспортировочном положении необходимо использовать фиксатор режущей части пилы (4). Для начала работы сначала слегка опустите вниз режущую часть и потяните за фиксатор режущей части (4).

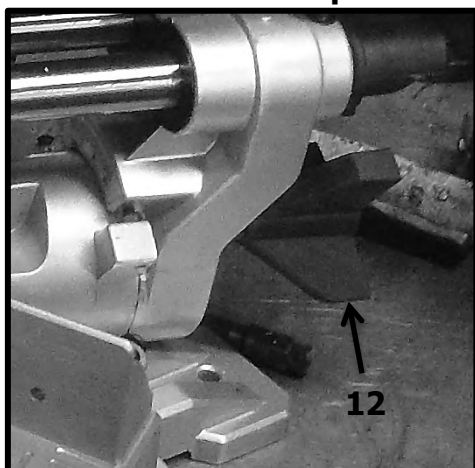
5.5. ФИКСИРУЮЩИЕ РЫЧАГИ.



Фиксирующие рычаги (20 и 21) используются для фиксации стола под нужным углом.

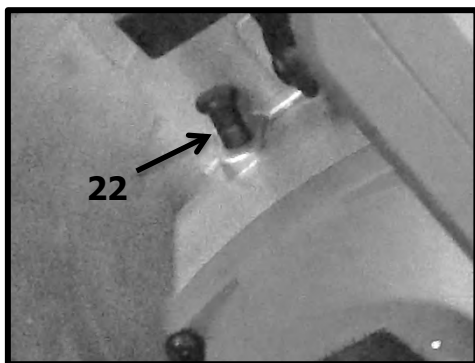
Данная пила позволяет устанавливать угол поворота стола от 0° до 45° влево и вправо. Для настройки угла ослабьте фиксирующие рычаги (20 и 21) и поверните стол в нужное положение. Для быстрой и точной установки часто используемых углов скоса на пильном столе предусмотрены фиксированные насечки: 0°, 15°, 22,5°, 30° и 45°.

5.6. РУЧКА ФИКСАЦИИ УГЛА НАКЛОНА ПИЛЫ.



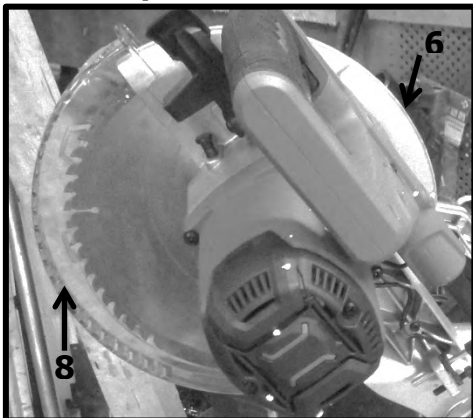
Ручка фиксации угла наклона пилы (12) используется для установки пильного диска на определенный угол наклона. Можно установить угол наклона пильного диска от 0° до 45° влево. Для установки угла наклона пильного диска ослабьте ручку фиксации угла наклона пилы и установите рукоятку пилы на желаемый угол скоса.

5.7. КНОПКА ФИКСАТОРА ШПИНДЕЛЯ.



Кнопка фиксатора шпинделя (22) не позволяет пильному диску вращаться. Нажмите и зафиксируйте кнопку фиксатора шпинделя во время установки, замены или снятия пильного диска.

5.8. ЗАЩИТНЫЙ КОЖУХ ПИЛЬНОГО ДИСКА.



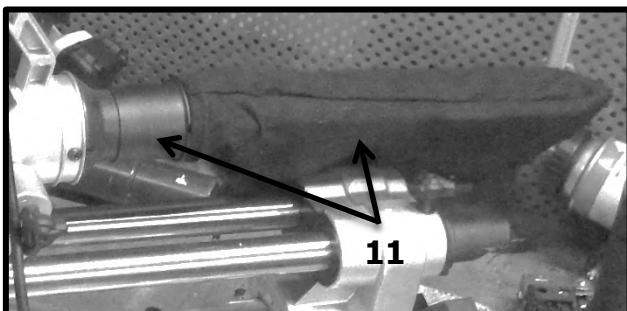
Вращающийся прозрачный нижний защитный кожух пильного диска (8) обеспечивает защиту с обеих сторон диска. Он отводится назад к верхнему неподвижному защитному кожуху (6), как только пила опускается в заготовку.

5.9. ВКЛЮЧЕНИЕ И ОТКЛЮЧЕНИЕ.



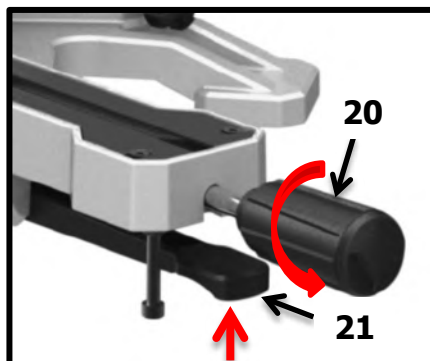
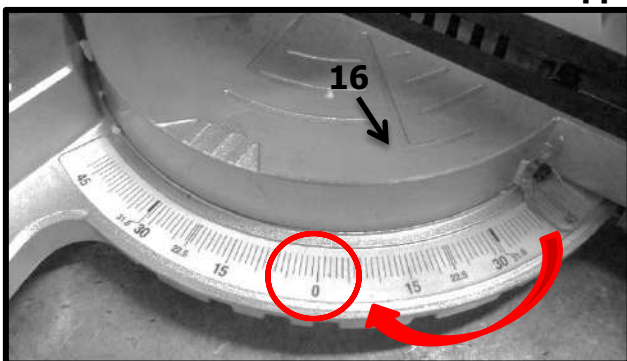
Для включения инструмента необходимо нажать и удерживать триггерный переключатель (19). Отпустите триггерный переключатель (19) для остановки инструмента.

5.10. ПЫЛЕУЛАВЛИВАНИЕ.



Установите мешок для пыли (11) к соответствующему отверстию. Вакуумный пылеуловитель может быть подсоединен к отверстию для мешка для пыли. При необходимости используйте подходящий адаптер. Внутренний диаметр отверстия для мешка для пыли равен 40 мм.

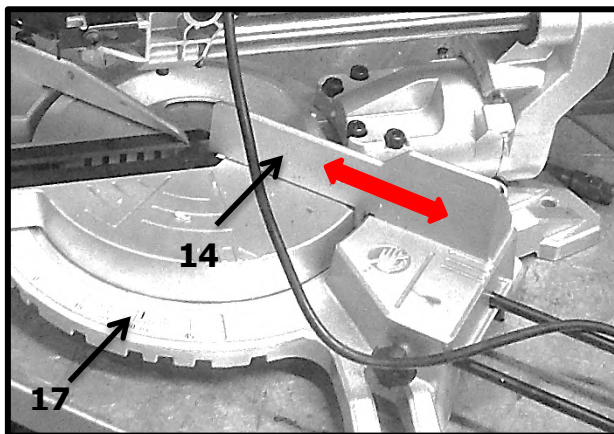
5.11. ВЫРАВНИВАНИЕ ПИЛЬНОГО ДИСКА И СТОЛА.



1. Убедитесь, что электрическая вилка отключена от источника питания (отключена из розетки).

2. Опустите рукоятку пилы (3) в крайнее нижнее положение и используйте фиксатор головы пилы (4) для удерживания рукоятки в положение для транспортировки.
3. Ослабьте фиксирующий рычаг (20) и поднимите стопор поворотного стола (21).
4. Поворачивайте стол (16) до тех пор, пока указатель не покажет на отметку 0°.
5. Отпустите стопор поворотного стола (21) и фиксирующий рычаг (20).
6. Ослабьте ручку фиксации угла наклона пильного диска (12) и установите рукоятку пилы (3) на угол наклона 0° (пильный диск на 90° по отношению к пильному столу). Затяните ручку фиксации угла наклона пильного диска (12).
7. Поместите угольник перпендикулярно столу (16) и плоской части диска.
8. Поверните пильный диск рукой и проверьте выравнивание диска по отношению к столу в нескольких точках.
9. Край угольника и пильный диск должны быть параллельны.
10. Если края пильного диска не параллельны, то произведите необходимую настройку, как указано ниже.
11. Используйте гаечный ключ (10 мм) или разводной ключ, чтобы ослабить контргайку, фиксирующую регулировочный винт угла наклона 0°. Также ослабьте ручку фиксации угла наклона пильного диска (12).
12. Отрегулируйте винт угла наклона 0° с помощью шестигранного ключа (4 мм), чтобы выровнять пильный диск по отношению к угольнику.
13. Ослабьте винт с крестообразным шлицем, фиксирующий указатель шкалы наклона (13) и настройте позицию указателя таким образом, чтобы он точно указывал на нулевую позицию на шкале наклона. Затяните винт.
14. Затяните ручку фиксации угла наклона пильного диска (12) и контргайку, удерживающую регулировочный винт угла наклона 0°.

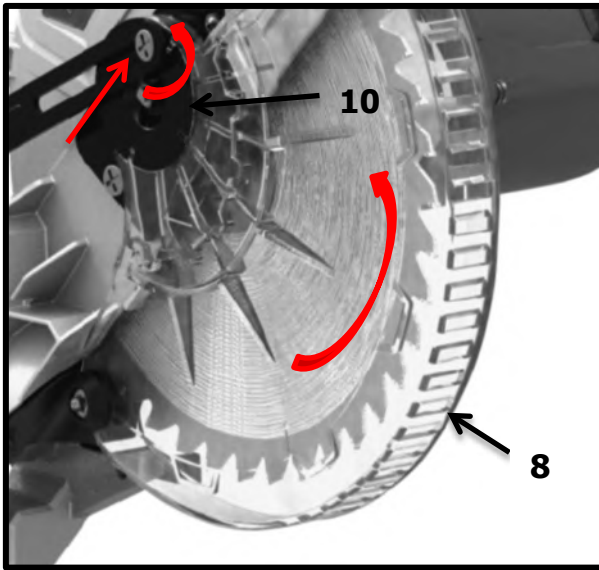
5.12. ВЫРАВНИВАНИЕ УПОРНОЙ РЕЙКИ И СТОЛА.



1. Убедитесь, что электрическая вилка извлечена из розетки.
2. Опустите рукоятку пилы (3) в крайнее нижнее положение и используйте фиксатор головы пилы (4) для удерживания рукоятки в положение для транспортировки.
3. Ослабьте фиксирующий рычаг (20) и поднимите стопор поворотного стола (21).
4. Поворачивайте стол (16) до тех пор, пока указатель не покажет на отметку 0°.
5. Отпустите стопор поворотного стола (21) и фиксирующий рычаг (20).
6. С помощью торцевого гаечного ключа (5 мм), ослабьте два болта, фиксирующие упорную рейку (14) к основанию.
7. Поместите угольник к рейке (14) вдоль пильного диска.
8. Отрегулируйте рейку (14), чтобы она была перпендикулярна пильному диску.
9. Затяните болты, фиксирующие упорную рейку (14).
10. Ослабьте винт с крестообразным шлицем, фиксирующий указатель шкалы угла распила (17), и настройте его таким образом, чтобы он точно указывал на нулевую позицию (0°) на шкале угла распила.

11. Затяните винт, фиксирующий указатель шкалы угла распила.

5.13. ЗАМЕНА ПИЛЬНОГО ДИСКА.



1. Убедитесь, что инструмент отключен от электросети (выньте вилку из розетки).
2. Опустите рукоятку пилы (3) и потяните фиксатор головы пилы (4), чтобы освободить рукоятку (3).
3. Поднимите рукоятку пилы (3) в крайнее верхнее положение.
4. С помощью крестообразной отвертки ослабьте винт крышки приблизительно на 2 оборота. Не извлекайте данный винт.

5. Потяните защитный кожух вращающегося пильного диска (8). Когда защитный кожух вращающегося пильного диска (8) будет установлен над верхним фиксированным защитным кожухом (6), можно получить доступ к болту пильного диска.

6. Удерживайте защитный кожух вращающегося пильного диска (8) и нажмите на фиксатор шпинделя (22). Вращайте пильный диск, пока шпиндель не зафиксируется.

7. Используйте шестигранный ключ 6 мм, входящий в комплект, для ослабления и снятия болта пильного диска. (Ослабляйте, поворачивая по часовой стрелке, так как болт пильного диска имеет левую резьбу).

8. Снимите плоскую шайбу, наружную шайбу пильного диска и пильный диск.

9. Вытрите капли масла на внутренней шайбе диска и наружной шайбе, где они касаются диска.

10. Установите новый диск на шпиндель, проследив, что внутренняя шайба была установлена позади диска.

11. Установите на место наружную шайбу диска.

12. Отожмите фиксатор шпинделя (12) и установите плоскую шайбу и болт пильного диска.

13. С помощью шестигранного ключа (6 мм) затяните болт пильного диска против часовой стрелки.

14. Опустите защитный кожух диска, удерживайте защитный кожух вращающегося пильного диска (8) и крышку пильного диска (10) и затяните фиксирующие болты, чтобы установить крышку на место.

15. Убедитесь, что защитные кожухи диска работают должным образом и покрывают пильный диск, когда рукоятка пилы опущена.

16. Подсоедините пилу к источнику питания и запустите пильный диск, чтобы убедиться, что он работает должным образом.

5.14. ПОПЕРЕЧНОЕ ПИЛЕНИЕ.

Если имеется возможность, всегда используйте фиксирующие устройства (например, струбцину) для крепления заготовок.

Во время работы с заготовкой, держите руки вне области пиления. Не убирайте обрезки и стружку с правой стороны диска с помощью левой руки. При поперечном пилении направление пропила выполняется перпендикулярно волокнам заготовки. Для выполнения поперечного пиления под углом 90° пильный стол должен быть установлен на отметке 0° .

1. Потяните за фиксатор головы пилы (4) и поднимите рукоятку пилы (3) до максимальной высоты.
2. Ослабьте фиксирующий рычаг (20) и поднимите стопор поворотного стола (21).
3. Поворачивайте стол (16) до тех пор, пока указатель не покажет на отметку 0° .
4. Отпустите стопор поворотного стола (21) и фиксирующий рычаг (20).
5. Поместите заготовку плоской частью на стол, плотно прижав один край заготовки к упорной рейке (14). Если доска искривлена, расположите выпуклой стороной к упорной рейке (14).
6. Во время работы с длинными фрагментами древесины закрепите противоположный конец бруска с помощью боковых упорных планок, роликовых опор или рабочей поверхности таким образом, чтобы он располагался на уровне пильного стола.
7. Перед включением пилы выполните пробный прогон процесса распила, чтобы убедиться, что не возникает никаких проблем и что зажимы не мешают выполнению процесса.
8. Крепко держите рукоятку управления пилы (5) и зажмите триггерный переключатель (19). Дождитесь, пока пильный диск наберет максимальное число оборотов, и медленно опускайте диск в заготовку.
10. Отпустите триггерный переключатель (19) и дождитесь, чтобы пильный диск перестал вращаться, перед тем, как достать диск из заготовки. Дождитесь остановки пильного диска перед тем, как убрать заготовку.

5.15. КОСОЕ ПИЛЕНИЕ.

Если имеется возможность, всегда используйте фиксирующие устройства (например, струбцину) для крепления заготовок.

Во время работы с заготовкой, держите руки вне области пиления. Не убирайте обрезки и стружку с правой стороны диска с помощью левой руки. При косом пилении направление пропила выполняется перпендикулярно волокнам заготовки. При этом пильный диск находится под наклоном к упорной рейке и пильному столу. Пильный стол установлен на нулевой отметке (0°), а пильный диск установлен под углом от 0° до 45° .

1. Потяните за фиксатор головы пилы (4) и поднимите рукоятку пилы до максимальной высоты.
2. Ослабьте фиксирующий рычаг (20) и поднимите стопор поворотного стола (21).
3. Поворачивайте стол (16) до тех пор, пока указатель не покажет на отметку 0° .
4. Отпустите стопор поворотного стола (21) и фиксирующий рычаг (20).
5. Ослабьте ручку фиксации угла наклона пильного диска (12) и перемещайте рукоятку пилы (1) влево до желаемого угла наклона (от 0° до 45°). Затяните ручку фиксации угла наклона пильного диска (12).
6. Поместите заготовку плоской частью на стол, плотно прижав один край заготовки к упорной рейке (14). Если доска искривлена, расположите выпуклой стороной к упорной рейке.
7. Во время работы с длинными фрагментами древесины закрепите противоположный конец бруска с помощью боковых упорных планок,

- роликовых опор или рабочей поверхности таким образом, чтобы он располагался на уровне пильного стола.
8. Перед включением пилы выполните пробный прогон процесса распила, чтобы убедиться, что не возникает никаких проблем и что зажимы не мешают выполнению процесса.
 9. Крепко держите рукоятку управления (5) и зажмите триггерный переключатель (19). Дождитесь, пока пильный диск наберет максимальное число оборотов, и медленно опускайте диск в заготовку.
 10. Отпустите триггерный переключатель (19) и дождитесь, чтобы пильный диск перестал вращаться, перед тем, как достать диск из заготовки. Дождитесь остановки пильного диска перед тем, как убрать заготовку.

5.16. КОМБИНИРОВАННОЕ ПИЛЕНИЕ.

Если имеется возможность, всегда используйте фиксирующие устройства (например, струбцину) для крепления заготовок.

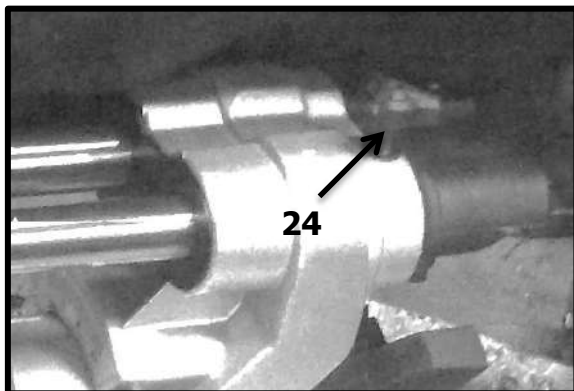
Во время работы с заготовкой, держите руки вне области пиления.

Не убирайте обрезки и стружку с правой стороны диска с помощью левой руки.

Комбинируемое пиление – это процесс, при котором пиление происходит одновременно под косым и наклонным углами. Такой тип пиления используется для создания багетов, молдингов, коробов с наклонными сторонами и каркасных покрытий. Всегда осуществляйте пробный пропил на обрезках дерева перед тем, как использовать хороший материал.

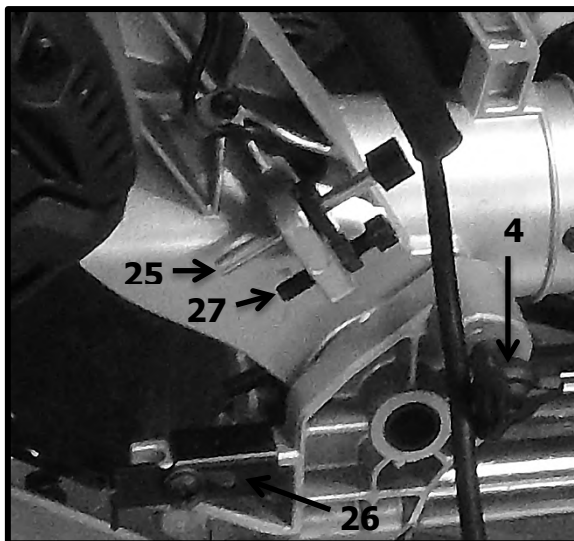
1. Потяните за фиксатор головы пилы (4) и поднимите рукоятку пилы (3) до максимальной высоты.
2. Ослабьте фиксирующий рычаг (20) и поднимите стопор поворотного стола (21).
3. Поворачивайте стол (16) до тех пор, пока указатель не покажет на желаемый угол.
4. Отпустите стопор поворотного стола (21) и фиксирующий рычаг (20).
5. Ослабьте ручку фиксации угла наклона пильного диска (12) и перемещайте рукоятку пилы (1) влево до желаемого угла наклона (от 0° до 45°). Затяните ручку фиксации угла наклона пильного диска (12).
6. Поместите заготовку плоской частью на стол, плотно прижав один край заготовки к упорной рейке (14). Если доска искривлена, расположите выпуклой стороной к упорной рейке.
7. Во время работы с длинными фрагментами древесины закрепите противоположный конец бруска с помощью боковых упорных планок, роликовых опор или рабочей поверхности таким образом, чтобы он располагался на уровне пильного стола.
8. Перед включением пилы выполните пробный прогон процесса распила, чтобы убедиться, что не возникает никаких проблем и что зажимы не мешают выполнению процесса.
9. Крепко держите рукоятку управления (5) и зажмите триггерный переключатель (19). Дождитесь, пока пильный диск наберет максимальное число оборотов, и медленно опускайте диск в заготовку.
10. Отпустите триггерный переключатель (19) и дождитесь, чтобы пильный диск перестал вращаться, перед тем, как достать диск из заготовки. Дождитесь остановки пильного диска перед тем, как убрать заготовку.

5.17. РАСПИЛ ШИРОКИХ ЗАГОТОВОК.



Для распила широких заготовок разблокируйте фиксатор положения (24) и позвольте голове пилы свободно двигаться.

5.18. НАСТРОЙКА ГЛУБИНЫ РЕЗА.



Глубину реза для равномерных и повторяющихся неглубоких разрезов можно задать заранее.

1. Ослабьте фиксатор положения (24) и сместите голову пилы по направляющим вперед. Зафиксируйте пилу в транспортировочном положении с помощью барашкового фиксатора (4).
2. Ослабьте стопорный винт глубины реза (27), затем поворачивайте винт регулировки глубины реза (25) до тех пор, пока не упрётся в ограничитель глубины реза (26) и зубья пильного диска не опустятся на величину зуба в прорезь вкладыша стола (18).

3. Удерживая верхнюю рукоятку в таком положении, затяните стопорный винт (27), чтобы зафиксировать выставленную глубину реза.

4. Повторно проверьте глубину реза, переместив голову пилы спереди назад по всей траектории типового разреза вдоль направляющих.

6. ТЕХНИЧЕСКОЕ ОБСЛУЖИВАНИЕ.

1. Храните инструмент, руководство по эксплуатации и компоненты в безопасном месте. В этом случае вся необходимая информация и компоненты всегда будут у Вас под рукой.

2. Держите воздухоприемные отверстия чистыми и все время прочищайте их.

3. Регулярно удаляйте пыль и грязь, предпочтительно при помощи сжатого воздуха или ветоши.

4. Никогда не используйте каустические средства для очистки пластиковых деталей.

6.1. ОБЩАЯ ПРОВЕРКА.

1. Регулярно проверяйте затяжку крепежных винтов. Со временем они могут ослабнуть под воздействием вибрации.

6.2. СЕРВИСНОЕ ОБСЛУЖИВАНИЕ.

Ремонт инструмента должен осуществляться только квалифицированным ремонтным персоналом. Ремонт и обслуживание, выполненные неквалифицированным персоналом, могут привести к получению травм. Во время сервисного обслуживания инструмента используйте только идентичные запасные части. Следуйте инструкциям, указанным в разделе о техническом обслуживании данного руководства. Использование неразрешенных запасных частей или несоблюдение инструкций может привести к поражению электрическим током или травмам.

7. ОБЩИЕ УСЛОВИЯ ГАРАНТИЙНОГО ОБСЛУЖИВАНИЯ.

Правовой основой настоящих гарантийных обязательств является действующее законодательство Российской Федерации, в частности Федеральный Закон РФ «О защите прав потребителей» и Гражданский Кодекс РФ часть 2 статьи 451-491. Условия и ситуации, не оговоренные в настоящих гарантийных обязательствах, разрешаются в соответствии с вышеуказанными законами.

Уважаемый покупатель! Вы приобрели оборудование фирмы **RedVerg!**

Производитель гарантирует бесплатный ремонт оборудования в течение 12 месяцев со дня продажи через торговую сеть при наличии оригинала гарантийного талона установленного образца, а также при правильной эксплуатации изделия согласно прилагаемой инструкции. В течение гарантийного срока владелец имеет право на бесплатный ремонт изделия по неисправностям, которые явились следствием производственных дефектов. Техническое освидетельствование изделия на предмет установления гарантийного случая производится в авторизованных производителем сервисных центрах. Гарантийный ремонт производится только при наличии гарантийного талона. При отсутствии гарантийного талона, а также при не полностью заполненном талоне, гарантийный ремонт не производится, претензии по качеству не принимаются, при этом гарантийный талон считается недействительным и изымается гарантийной мастерской. Инструмент предоставляется в ремонт в комплекте с рабочими сменными приспособлениями и элементами их крепления. Заменяемые детали переходят в собственность мастерской.

Гарантийные обязательства не распространяются на следующие случаи:

- несоблюдение пользователем предписания инструкции по эксплуатации, ненадлежащее хранение и обслуживание, использование инструмента не по назначению;
- эксплуатация инструмента с признаками неисправности (повышенный шум, вибрация, неравномерное вращение, потеря мощности, снижение оборотов, сильное искрение, запах гари);
- при наличии механических повреждений (трещин, сколов) корпуса или шнура электропитания;
- при наличии повреждений, вызванных действием агрессивных сред и высоких температур или иных внешних факторов, таких как дождь, снег, повышенная влажность и др., например, при коррозии металлических частей;
- при наличии повреждений, вызванных сильным внутренним или внешним загрязнением, попаданием в инструмент инородных тел, например, песка, камней, материалов и веществ, не являющихся отходами, сопровождающими применение инструмента по назначению, ненадлежащим уходом;

- при неисправностях, возникших вследствие перегрузки, повлекшей выход из строя сопряженных или последовательных деталей, например, ротора и статора, а также вследствие несоответствия параметров электросети напряжению, указанному в табличке номиналов;
- при выходе из строя быстроизнашивающихся деталей и комплектующих (угольных щёток, приводных ремней и колес, резиновых уплотнений, сальников, смазки, свечей зажигания, защитных кожухов, направляющих роликов, стволов и т. п.), сменных приспособлений (пилы, ножей, дисков и кругов, триммерных головок, форсунок, сварочных наконечников, патронов, подошв, цанг, сверл, буров, шин, цепей, звездочек, болтов, гаек и фланцев крепления, аккумуляторов);
- при вскрытии, попытках самостоятельного ремонта и смазки оборудования, при внесении самостоятельных изменений в конструкцию изделия о чем свидетельствуют, например, заломы на шлицевых частях крепежа корпусных деталей, отсутствующие или не довернутые винты и элементы крепления, щели на корпусе, удлинённый шнур питания;
- при наличии повреждений или изменений серийного номера на оборудовании или в гарантийном талоне, или при их несоответствии;
- при перегреве изделия или не соблюдении требований к составу и качеству топливной смеси, повлекшего выход из строя поршневой группы, к безусловным признакам которого относятся залегание поршневого кольца и/или наличие царапин и потертостей на внутренней поверхности цилиндра и поверхности поршня, разрушение или оплавление опорных подшипников шатуна и поршневого пальца;
- на профилактическое обслуживание (регулировка, чистка, промывка, смазка и прочий уход).

Срок гарантии продлевается на время нахождения изделия в гарантийном ремонте.

Товар получен в исправном состоянии, без видимых повреждений, в полной комплектации, проверен в моем присутствии, претензий по качеству товара не имею.

С условиями гарантийного обслуживания ознакомлен и согласен:

Подпись:

Адреса гарантийных мастерских уточняйте на сайте: **редверг.рф** или по телефону горячей линии: **8-800-700-70-77**

8. РЕКОМЕНДАЦИИ ПО ХРАНЕНИЮ И УТИЛИЗАЦИИ.СРОК СЛУЖБЫ.

- Перед отправкой инструмента на длительное хранение тщательно очистите его от пыли и грязи, убедитесь, что влага не попадает на инструмент, а помещение для хранения инструмента является сухим.
- Храните инструмент в недоступном для детей, сухом месте.
- Избегайте помещений со слишком высокой или низкой температурой. Температура хранения инструмента должна быть от +5°C до +40°C.
- Оберегайте инструмент от прямых солнечных лучей. Лучше хранить инструмент в темноте или слабоосвещенном помещении.
- Не храните инструмент в полиэтиленовом пакете, это может способствовать повышению влажности, что нежелательно для электрического инструмента. Срок службы изделия 2 года. Указанный срок службы действителен при соблюдении потребителем требований данного руководства по эксплуатации. При полной выработке ресурса изделия необходимо его утилизировать с соблюдением всех норм и правил. Для этого необходимо обратиться в специализированное предприятие, которое соблюдает все законодательные требования и занимается профессиональной утилизацией электрооборудования.



Продукция соответствует требованиям:

ТР ТС 004/2011 « О безопасности низковольтного оборудования»;

ТР ТС 010/2011 «О безопасности машин и оборудования»;

ТР ТС 020/2011 «Электромагнитная совместимость технических средств»;

ТР ЕАЭС 037/2016 " Об ограничении применения опасных веществ в изделиях электротехники и радиоэлектроники".

Импортер и уполномоченный представитель изготовителя:

ООО "ТМК ОптимаТорг" 603002, Россия, г. Нижний Новгород,

ул. Марата, д.25.

Сделано в КНР.