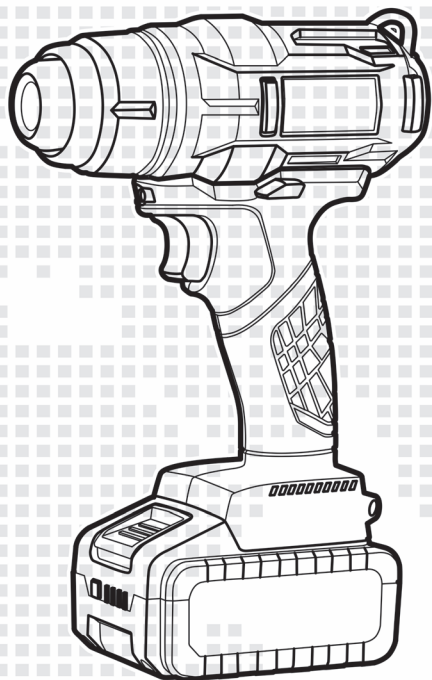


CROWN

TOOLS FOR A BETTER LIFE

■ CT60001HX



de Originalbetriebsanleitung

en Original instructions

fr Notice originale

it Istruzioni originali

es Manual original

pt Manual original

tr Orijinal işletme talimatı

pl Instrukcja oryginalna

cs Původní návod k používání

sk Povodny navod na použitie

ro Instrucțiuni originale

bg Оригинална инструкция

el Πρωτότυπο οδηγιών χρήσης

ru Оригинальное руководство по эксплуатации

ua Оригінальна інструкція з експлуатації

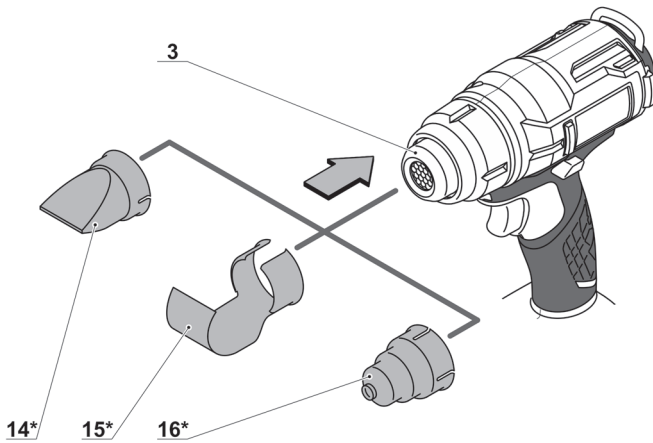
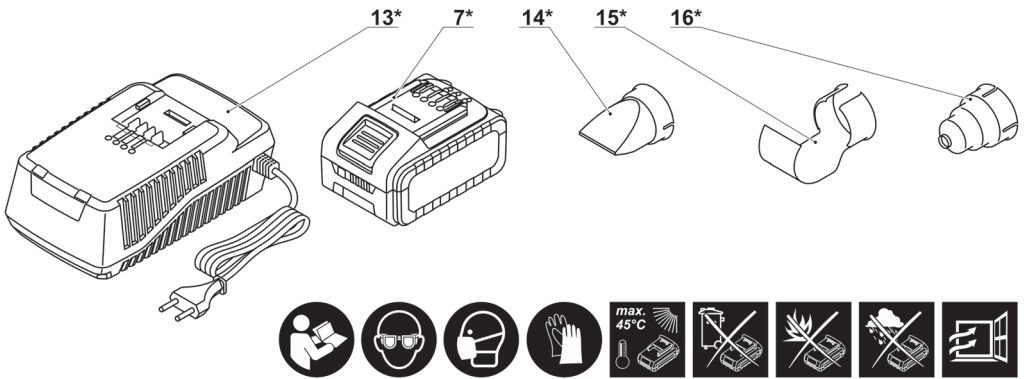
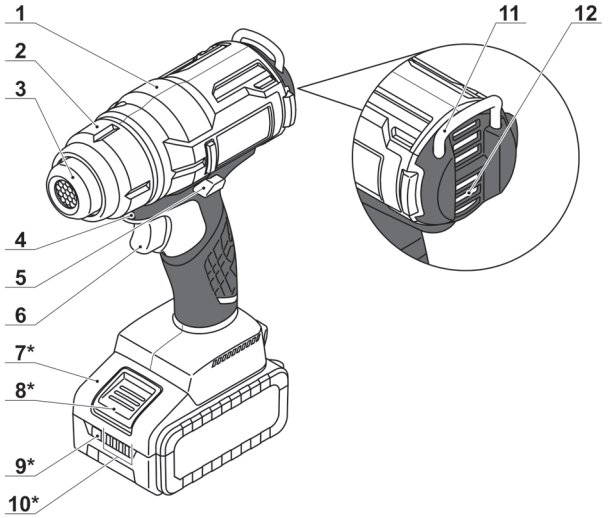
lt Originali instrukcija

kz Пайдалану нұсқаулығының түпнұсқасы

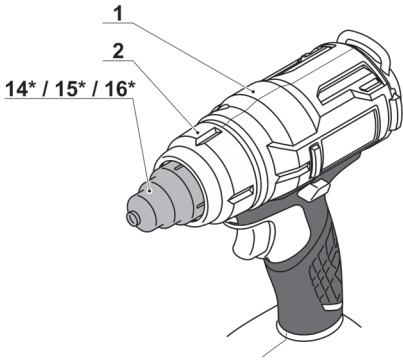
ar دليل المستخدم الأصلي

fa دفترچه راهنمای اصلی

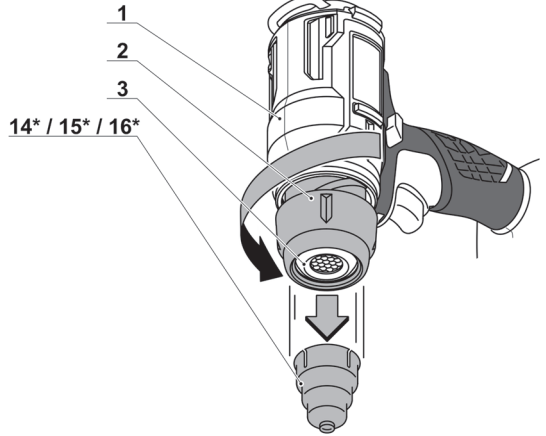
CT60001HX-4



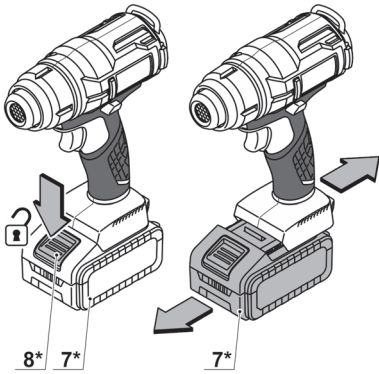
2.1



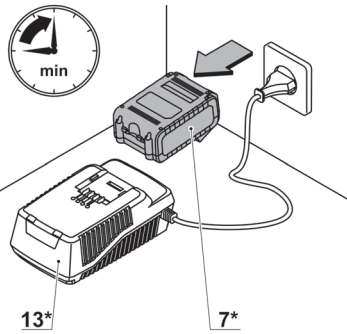
2.2



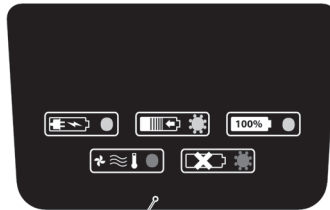
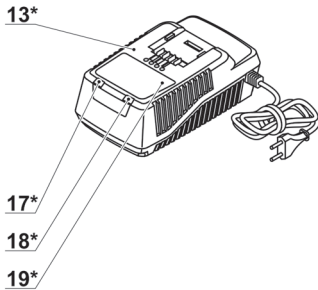
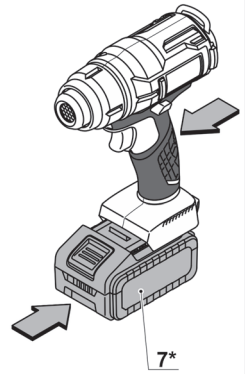
3.1



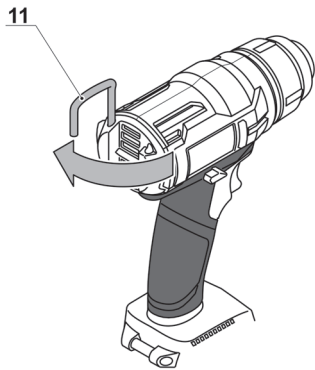
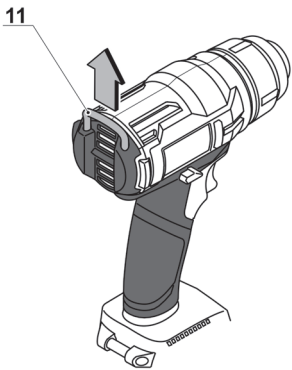
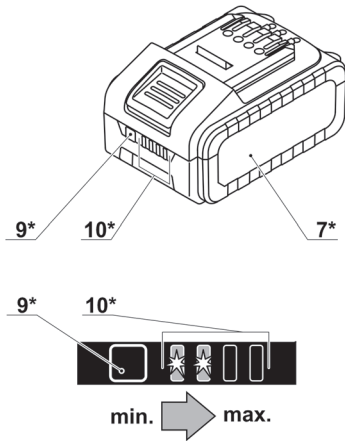
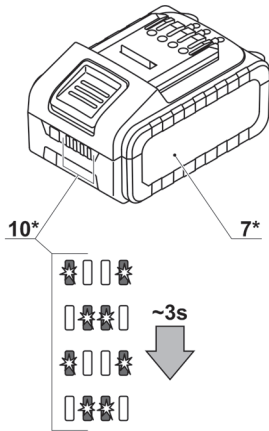
3.2

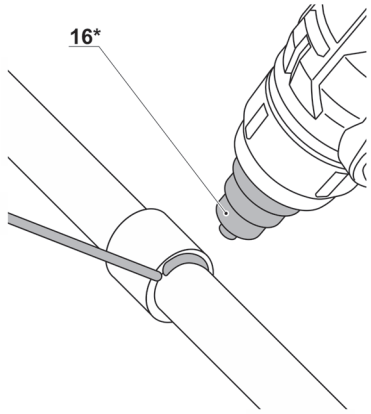
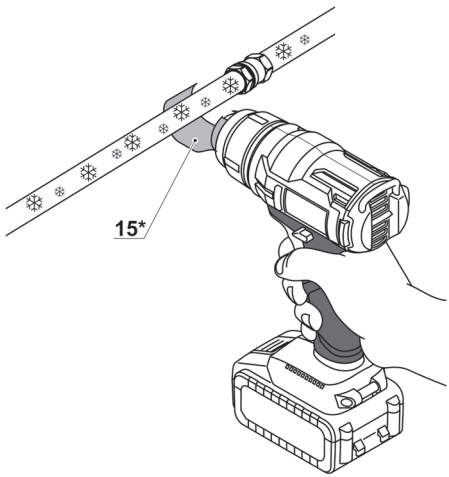
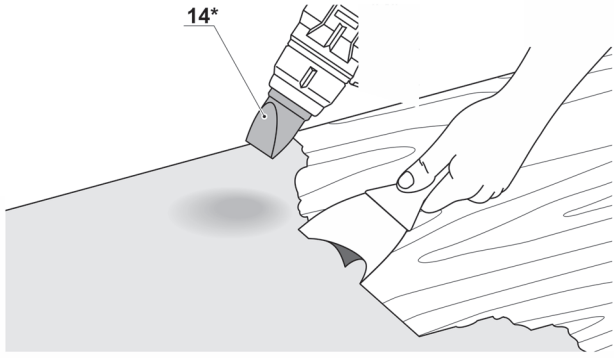


3.3



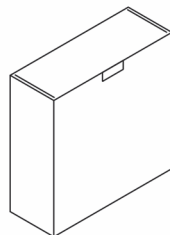
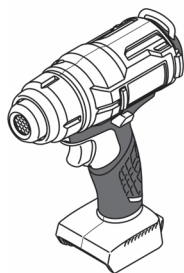
- 4.1
- 4.2
- 4.3
- 4.4
- 4.5





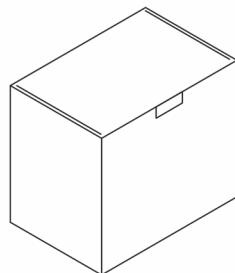
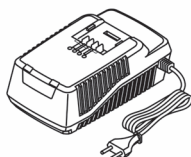
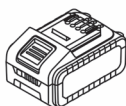
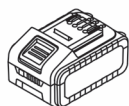
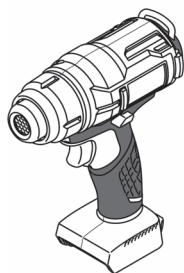
CT60001HX

EAN : 7640186246897



CT60001HX-4

EAN (220-240 V): 7640186246989



Технические характеристики электроинструмента

Аккумуляторный промышленный фен		СТ60001НХ-4
Код электроинструмента		см. страницу 9
Номинальное напряжение	[В]	20 *
Тип аккумулятора		Li-Ion
Время зарядки аккумулятора	[мин]	60
Емкость аккумулятора	[Ач]	4
Температура	[°С]	550
Поток воздуха	[л/мин]	200
Вес	[кг] [фунты]	1,3 2.87
Класс безопасности		III
Звуковое давление	[дБ(А)]	—
Акустическая мощность	[дБ(А)]	—
Вибрация	[м/с ²]	—

* Максимальное напряжение батареи (измеренное без рабочей нагрузки) - 20 Вольт. Номинальное напряжение батареи - 18 Вольт.

Информация о шуме



Носить приспособление для защиты органов слуха при уровне звукового давления свыше 85 дБ(А).



ПРЕДУПРЕЖДЕНИЕ - Чтобы снизить риск получения травм, пользователь должен ознакомиться с руководством по эксплуатации!

Соответствия требуемым нормам

Мы заявляем под нашу единоличную ответственность, что описанный в разделе "Технические характеристики электроинструмента" продукт отвечает всем соответствующим положениям Директив 2006/95/ЕС, 2004/108/ЕС, включая их изменения, а также следующим нормам:
EN 60335-1:2012+A11+A13+A1+A14+A2,
EN 60335-2-45:2002+A1+A2,
EN 62233:2008,
EN 55014-1:2017+A11:2020,
EN 55014-2:2015.

Менеджер по сертификации

Wu Cunzhen

Merit Link International AG
Stabio, Швейцария, 14.05.2021

Общие правила техники безопасности



ПРЕДУПРЕЖДЕНИЕ! Прочтите все предупреждения о технике безопасности и инструкции. Несоблюдение предупреждений и инструкций может привести к поражению электрическим током, возгоранию и / или серьезной травме.

Сохраните все предупреждения и инструкции для дальнейшего использования.
Термин "электроинструмент", используемый в тексте предупреждений, относится к электроинструменту с питанием от электросети (проводной) или электроинструменту с питанием от аккумулятора (беспроводной).

Безопасность рабочего места

- Рабочее место должно быть чистым и хорошо освещенным. В захламленных или темных местах вероятны несчастные случаи.
- Не используйте электроинструменты во взрывоопасных средах, например, в присутствии легковоспламеняющихся жидкостей, газов или пыли. Электроинструменты создают ис-

кры, которые могут стать причиной воспламенения пыли или паров.

- **Во время работы электроинструмента не допускайте присутствия детей и других лиц.** Отвлечение внимания может привести к потере контроля.

Рекомендации по электробезопасности

- **Вилки электроинструмента должны соответствовать розетке. Никогда не вносите изменения в конструкцию вилки. Не используйте адаптеры с заземленными электроинструментами.** Вилки оригинальной конструкции и соответствующие розетки уменьшают риск поражения электрическим током.

- **Избегайте контакта с заземленными поверхностями, такими как трубы, радиаторы, плиты и холодильники.** Это повышает риск поражения электрическим током.

- **Не подвергайте электроинструмент воздействию дождя или влаги.** Попадание воды внутрь электроинструмента повышает риск поражения электрическим током.

- **Не используйте токоведущий кабель в целях, для которых он не предназначен. Никогда не используйте кабель для переноски электроинструмента, подтягивания электроинструмента к себе, или для выключения электроинструмента рывком за токоведущий кабель.** Оберегайте токоведущий кабель от нагревания, нефтепродуктов, острых кромок или движущихся частей электроинструмента. Поврежденный или спутанный токоведущий кабель увеличивает опасность поражения электрическим током.

- **При работах на открытом воздухе, используйте удлинительные кабели, предназначенные для наружных работ, это снизит опасность поражения электрическим током.**

- **Если нельзя избежать работы электроинструмента на участке с повышенной влажностью, используйте устройство защитного отключения (УЗО).** Использование УЗО снижает риск поражения электрическим током. ПРИМЕЧАНИЕ! Термин "УЗО (RCD)" может быть заменен термином "устройство защитного отключения (GFCI)" или "автоматический выключатель с функцией защиты от тока утечки (ELCB)".

- **Предупреждение!** Никогда не прикасайтесь к открытым металлическим поверхностям редуктора, защитного кожуха и т.д., так как на металлические поверхности воздействуют электромагнитные волны и касание к ним может привести к травме или несчастному случаю.

Рекомендации по личной безопасности

- **Будьте бдительными, следите за тем, что вы делаете, и при работе с электроинструментом руководствуйтесь здравым смыслом. Не используйте электроинструмент, если вы устали или находитесь под воздействием наркотических средств, алкоголя или лекарств.** Ослабление внимания при работе с электроинструментом может привести к серьезной травме.

- **Используйте средства индивидуальной защиты. Всегда надевайте защитные очки.** Средства индивидуальной защиты, такие как пылезащитная маска, нескользящая защитная обувь,

каска или средства защиты органов слуха, которые используются в соответствующих условиях, уменьшают вероятность получения травм.

- **Не допускайте непреднамеренного запуска электроинструмента. Перед подключением к источнику питания и / или аккумулятору, поднятием или переносом электроинструмента убедитесь, что выключатель / выключатель находится в выключенном состоянии.** Перемещение электроинструмента, когда палец находится на выключателе / выключателе, или включение питания электроинструментов с включенным выключателем / выключателем может стать причиной несчастного случая.

- **Перед включением, необходимо убрать из вращающихся частей электроинструмента все дополнительные ключи и приспособления.** Ключ, оставленный во вращающейся части электроинструмента, может быть причиной серьезных травм.

- **Не предпринимайте чрезмерных усилий. Всегда сохраняйте устойчивое положение и равновесие.** Это позволяет лучше контролировать электроинструмент в непредвиденных ситуациях.

- **Носите соответствующую одежду. Не надевайте свободную одежду или украшения.** Держите волосы, одежду и перчатки вдали от движущихся деталей. Свободная одежда, украшения или длинные волосы могут быть захвачены подвижными частями электроинструмента, что станет причиной серьезных травм.

- **Если в конструкции электроинструмента предусмотрена возможность для подключения пылеулавливающих и пылесборных устройств, убедитесь, что они подключены и правильно используются.** Использование таких устройств уменьшает опасности, связанные с накоплением пыли.

- **Всегда будьте осторожны, не игнорируйте принципы безопасной работы с электроинструментом из-за знаний и опыта, полученных вследствие частого пользования электроинструментом.** Неосторожное действие может немедленно привести к серьезным травмам.

- **Предупреждение!** Во время работы электроинструменты могут создавать электромагнитное поле. При определенных обстоятельствах такое поле может создавать помехи активным или пассивным медицинским имплантатам. Чтобы снизить риск серьезной или смертельной травмы, перед использованием электроинструмента рекомендуем людям с медицинскими имплантатами проконсультироваться с врачом и изготовителем медицинского имплантата.

Использование и обслуживание электроинструмента

- Люди с недостаточными психофизическими или умственными способностями и дети не могут управлять электроинструментом, если человек, ответственный за их безопасность, не контролирует их или не инструктирует об использовании электроинструмента.

- **Не перегружайте электроинструмент. Используйте электроинструмент, который соответствует вашей цели применения.** Соответствующий электроинструмент будет работать лучше и безопаснее с той производительностью, для которой он был спроектирован.

- Не работайте электроинструментом с неисправным включателем / выключателем. Электроинструмент, включение / выключение которого, не может контролироваться представляет опасность и должен быть немедленно отремонтирован.
- Перед выполнением каких-либо настроек, сменой принадлежностей или хранением электроинструментов - отсоедините вилку от источника питания и / или аккумулятор от электроинструмента. Эти меры безопасности снижают риск случайного запуска электроинструмента.
- Храните неиспользуемые электроинструменты в недоступном для детей месте и не разрешайте лицам, которые не ознакомились с электроинструментом или этими инструкциями, использовать электроинструмент. Электроинструменты опасны в руках неподготовленных пользователей.
- Следите за состоянием электроинструмента. Проверяйте осевое биение и надежность соединения подвижных деталей, а также любые неисправности, которые могут вывести электроинструмент из строя. Неисправный электроинструмент необходимо отремонтировать перед использованием. Многие несчастные случаи возникают из-за плохого состояния электроинструмента.
- Режущие инструменты должны содержаться в чистоте и быть хорошо заточенными. Правильно установленные режущие инструменты с острыми режущими кромками уменьшают возможность заклинивания и облегчают управление электроинструментом.
- Используйте электроинструмент, принадлежности, насадки и т.п. в соответствии с инструкциями, принимаая во внимание условия работы и выполняемые работы. Использование электроинструмента для операций, для которых он не предназначен, может привести к опасной ситуации.
- Поддерживайте рукоятки и поверхности захвата сухими, чистыми и свободными от масла и смазки. Скользкие рукоятки и поверхности захвата препятствуют безопасному обращению с электроинструментом и управлению им в неожиданных ситуациях.
- Обратите внимание, что при работе с электроинструментом необходимо правильно держать вспомогательную рукоятку; выполнение этого требования облегчает управление электроинструментом. Таким образом, правильное удержание электроинструмента может снизить риск несчастных случаев или травм.

Эксплуатация и обслуживание аккумулятораного инструмента

- Заряжайте только при помощи зарядного устройства, рекомендованного производителем. Зарядное устройство, предназначенное для аккумулятора определенного типа, при использовании с аккумулятором другого типа может стать причиной возгорания.
- Используйте электроинструменты только с предназначенными для них аккумуляторами. Использование других аккумуляторов может привести к риску получения травмы и возгорания.
- Когда аккумулятор не используется, не храните его рядом с такими металлическими предметами, как канцелярские скрепки, монеты,

ключи, гвозди, шурупы и другие небольшие металлические предметы, которые являются проводниками тока. Замыкание контактов аккумулятора может привести к возгоранию или пожару.

- При неправильном обращении может произойти утечка жидкости, находящейся внутри аккумулятора; не допускайте контакта с такой жидкостью, в противном случае промойте место контакта водой. При попадании жидкости в глаза немедленно обратитесь за медицинской помощью. Жидкость, находящаяся в аккумуляторе, может стать причиной раздражения или химических ожогов.
- Не допускайте самопроизвольного включения. Перед установкой аккумулятора убедитесь, что включатель / выключатель находится в положении "выключено". При перемещении электроинструмента убедитесь, что ваш палец не находится на включателе / выключателе; кроме того, не устанавливайте аккумулятор в электроинструмент, если выключатель находится в положении "включено" - невыполнение этих условий может привести к несчастному случаю.
- Не разбирайте аккумулятор. Имеется риск короткого замыкания.
- Повреждение аккумулятора или его неправильное использование может привести к выделению паров. Обеспечьте доступ свежего воздуха в помещении; при наличии жалоб обратитесь за медицинской помощью. Испарения могут вызывать раздражение дыхательной системы.
- При повреждении аккумулятора жидкость может вытечь и попасть на находящиеся рядом детали. Проверьте состояние таких деталей. Очистите их от жидкости или, при необходимости, замените.
- Не допускайте перегрева аккумулятора, например, вследствие длительного воздействия солнечных лучей или огня. Невыполнение этого условия может стать причиной взрыва аккумулятора.



ВНИМАНИЕ! Прочтите все инструкции и рекомендации по безопасности.

- Оберегайте зарядное устройство от воздействия дождя и влаги. Попадание воды в зарядное устройство увеличивает риск поражения электрическим током.
- Используйте зарядное устройство для зарядки аккумуляторов только рекомендованного типа. Данное зарядное устройство предназначено для зарядки только литий - ионных аккумуляторов в пределах указанного диапазона напряжения. При невыполнении этого требования существует опасность возгорания и взрыва.
- Не допускайте загрязнения зарядного устройства. Наличие грязи может привести к поражению электрическим током.
- Перед использованием, каждый раз проверяйте состояние зарядного устройства, кабеля и разъемов. Не используйте зарядное устройство, имеющее какие-либо неисправности. Не разбирайте зарядное устройство самостоятельно, ремонт и обслуживание должны проводиться только квалифицированным персоналом с использованием оригинальных запчастей. По-

вреждения зарядного устройства, кабеля и разъемов увеличивает риск поражения электрическим током.

• **Не используйте зарядное устройство на легко возгораемых поверхностях (например, на бумаге, тканях и т.д.) или в пожароопасной среде.** Во время процесса зарядки зарядное устройство нагревается и невыполнение этих требований может привести к возгоранию.

Техническое обслуживание

• **Обслуживание Вашего электроинструмента должно производиться квалифицированными специалистами с использованием рекомендованных запасных частей.** Это дает гарантию, того что безопасность Вашего электроинструмента будет сохранена.

• Соблюдайте инструкции по смазке, а также рекомендации по замене аксессуаров.

Правила техники безопасности при эксплуатации электроинструмента

Перед началом работы

• Не пользуйтесь электроинструментом, не укомплектованного надлежащим образом или подвергнутого несанкционированным изменениям.

• Запрещается использовать электроинструмент в местах с загрязненной атмосферой, а также с атмосферой содержащей взрывоопасные газы и испарения агрессивных веществ.

• Категорически запрещается использовать электроинструмент для сушки волос температура потока горячего воздуха значительно выше, чем в бытовом фене - вы можете получить сильные ожоги.

• Запрещается использовать электроинструмент для удаления краски, содержащей свинец.

• Если вы собираетесь размораживать водопроводную трубу, убедитесь, что это действительно водопроводная, а не газовая труба - при ее нагреве существует угроза взрыва.

При работе

• Запрещается эксплуатировать электроинструмент под дождем, снегом или в среде с повышенной влажностью (в ваннах, саунах и пр.).

• При работе не направляйте сопло на себя, других людей или животных, а также не касайтесь сопла или поверхности, которую вы нагревали - вы можете получить сильные ожоги.

• Не закрывайте вентиляционные отверстия фена, не закрывайте сопло фена, а также не держите сопло слишком близко к обрабатываемой поверхности - это приведет к перегреву электроинструмента и выходу его из строя.

• Обеспечьте хорошую вентиляцию помещения, в котором будут проводиться работы - образующиеся при работе газы или пары могут нанести вред вашему здоровью.

• При работе носите защитные очки и перчатки.
• Не направляйте поток горячего воздуха продолжительно время в одно и то же место, при обработке лакокрасочных покрытий или некоторых других

материалов могут образоваться легковоспламеняющиеся газы.

• Не работайте вблизи с легковоспламеняющимися жидкостями, газами и предметами (древесные материалы, бумага и др.).

• Опасайтесь возгорания окружающих предметов под воздействием температуры потока воздуха, Помните, загореться могут также скрытые элементы конструкции (деревянные балки, изоляционные материалы и пр.).

После окончания работы

• После окончания работы осмотрите место, где проводились работы, не оставляйте тлеющие предметы - они могут быть причиной пожара.


• После использования электроинструмента, дайте соплу полностью остыть и только потом электроинструмент можно убрать.

Символы, используемые в инструкции

В руководстве по эксплуатации используются нижеприведенные символы, запомните их значение. Правильная интерпретация символов поможет использовать электроинструмент правильно и безопасно.

Символ	Значение
	Аккумуляторный промышленный фен Участки, обозначенные серым цветом мягкая накладка (с изолированной поверхностью).
	Наклейка с серийным номером: CT ... - модель; XX - дата производства; XXXXXXX - серийный номер.
	Ознакомьтесь со всеми указаниями по технике безопасности и инструкциями.
	Носите защитные очки.
	Носите пылезащитную маску.
	Носите защитные перчатки.

Символ	Значение
	Не нагревайте аккумулятор выше 45°C. Предхраняйте от длительного воздействия прямых солнечных лучей.
	Не выбрасывайте аккумулятор в бытовой мусор.
	Не бросайте аккумулятор в огонь.
	Не допускайте попадания аккумулятора под дождь.
	Обеспечьте хорошую вентиляцию помещения, в котором будут проводиться работы.
	Время зарядки аккумулятора.
	Направление движения.
	Направление вращения.
	Заблокировано.
	Разблокировано.
III	Класс защиты.
	Внимание. Важная информация.
	Знак, удостоверяющий, что изделие соответствует основным требованиям директив ЕС и гармонизированным стандартам Европейского Союза.
	Полезная информация.

Символ	Значение
	Не выбрасывайте электроинструмент в бытовой мусор.

Назначение электроинструмента

Аккумуляторный промышленный фен предназначен для нагрева обрабатываемой поверхности посредством обдува струей горячего воздуха.

Элементы устройства электроинструмента

- 1 Корпус
- 2 Защитный кожух
- 3 Сопло
- 4 LED фонарь
- 5 Кнопка блокировки включателя / выключателя
- 6 Включатель / выключатель
- 7 Аккумулятор *
- 8 Фиксатор аккумулятора *
- 9 Кнопка проверки степени заряда аккумулятора *
- 10 Индикаторы степени заряда аккумулятора *
- 11 Складной крюк
- 12 Вентиляционные отверстия
- 13 Зарядное устройство *
- 14 Плоская насадка *
- 15 Рефлекторная насадка *
- 16 Точечная насадка *
- 17 Индикатор (зеленый) *
- 18 Индикатор (красный) *
- 19 Наклейка зарядного устройства *

* Принадлежности

Перечисленные, а также изображенные принадлежности, частично не входят в комплект поставки.

Монтаж и регулировка элементов электроинструмента

Перед проведением всех процедур извлеките из электроинструмента аккумулятор 7.

Использование специальных насадок (см. рис. 1)

Наденьте специальную насадку на сопло 3 и поверните ее, если необходимо установить в положение более удобное для работы (см. рис. 1). Обратите внимание на то, чтобы специальная насадка была надета без перекосов и не могла соскочить в процессе работы.

Быстрое снятие специальных насадок (см. рис. 2)

• Поверните защитный кожух 2, чтобы быстро снять специальную насадку 14, 15 или 16, не прикасаясь к ним и не дожидаясь их остывания (см. рис. 2.2). **Внимание: специальные насадки 14, 15 или 16 могут**

быть очень горячими, что может стать причиной ожогов, пожаров или повреждения имущества.

• Перед установкой другой специальной насадки **14**, **15** или **16** установите защитный кожух **2** в исходное положение.

Зарядка аккумулятора электроинструмента

Ввод в эксплуатацию электроинструмента

Электроинструмент поставляется с частично заряженным аккумулятором **7**. Перед первым использованием обязательно произведите полную зарядку аккумулятора **7**.

Процесс зарядки (см. рис. 3)

- Нажмите на фиксатор **8** и снимите аккумулятор **7** (см. рис. 3.1).
- Подключите зарядное устройство **13** к сети.
- Вставьте аккумулятор **7** в зарядное устройство **13** (см. рис. 3.2).
- Отключите зарядное устройство **13** от сети после завершения зарядки.
- Извлеките аккумулятор **7** из зарядного устройства **13** и установите аккумулятор **7** в электроинструмент (см. рис. 3.3).

Индикаторы процесса зарядки (см. рис. 4)

Индикаторы зарядного устройства **17** и **18** информируют о ходе процесса зарядки аккумулятора **7**. Информация о значениях сигналов индикаторов **17** и **18** представлена на наклейке **19** (см. рис. 4).

- Рис. 4.1 - (зеленый индикатор **17** светится, аккумулятор **7** не вставлен в зарядное устройство **13**) - зарядное устройство **13** подключено к сети (состояние готовности к зарядке).
- Рис. 4.2 - (зеленый индикатор **17** мигает, аккумулятор **7** вставлен в зарядное устройство **13**) - идет процесс зарядки аккумулятора **7**.
- Рис. 4.3 - (зеленый индикатор **17** светится, аккумулятор **7** вставлен в зарядное устройство **13**) - аккумулятор **7** полностью заряжен.
- Рис. 4.4 - (красный индикатор **18** светится, аккумулятор **7** вставлен в зарядное устройство **13**) - процесс зарядки аккумулятора **7** остановлен из-за неподходящего температурного режима. При нормализации температурного режима, процесс зарядки возобновится.
- Рис. 4.5 - (красный индикатор **18** мигает, аккумулятор **7** вставлен в зарядное устройство **13**) - процесс зарядки аккумулятора **7** остановлен из-за его неисправности. Замените неисправный аккумулятор **7**, его дальнейшее использование запрещено.



В процессе зарядки аккумулятор **7 и зарядное устройство **13** нагреваются - это нормально.**

Включение / выключение электроинструмента

Включение:

Для включения электроинструмента нажмите кнопку блокировки **5** (влево или вправо), и удерживая

ее в этом положении, нажмите включатель / выключатель **6**.

Выключение:

Для выключения электроинструмента отпустите кнопку включателя / выключателя **6**.

Конструктивные особенности электроинструмента

Температурная защита (см. рис. 5)

Температурная защита автоматически отключает электроинструмент при чрезмерной нагрузке, либо если температура аккумулятора **7** превышает 80°C. Это защищает электроинструмент от повреждения при несоблюдении условий эксплуатации.

При срабатывании этой системы защиты индикаторы **10** будут мигать, как показано на рис. 5 в течение 3 секунд.

Защита от перегрева (см. рис. 5)

Система защиты двигателя от перегрева автоматически отключает электроинструмент в случае перегрева. В этой ситуации дайте электроинструменту остыть, прежде чем снова включить его.

При срабатывании этой системы защиты индикаторы **10** будут мигать, как показано на рис. 5 в течение 3 секунд.

Защита от перегрузки (см. рис. 5)

Система защиты двигателя от перегрузки автоматически отключает электроинструмент, в случае если он работает таким образом, что потребляет чрезмерно высокий ток.

При срабатывании этой системы защиты индикаторы **10** будут мигать, как показано на рис. 5 в течение 3 секунд.

Защита от глубокого разряда

Аккумулятор **7** имеет систему защиты от глубокого разряда. В случае полной разрядки аккумулятора **7**, электроинструмент автоматически выключается. **Внимание: не пытайтесь включать электроинструмент, при срабатывании системы защиты - в этом случае аккумулятор **7** может быть поврежден.**

Индикаторы степени заряда аккумулятора (см. рис. 6)

При нажатии на кнопку **9** индикаторы **10** показывают степень зарядки аккумулятора **7** (см. рис. 6).

LED фонарь

При нажатии включателя / выключателя **6**, автоматически включается LED фонарь **4**, который позволяет вести работы в условиях недостаточной освещенности.

Быстрое снятие специальных насадок

Специальная конструкция защитного кожуха **2** позволяет быстро снимать специальные насадки **14**, **15** или **16**, не прикасаясь к ним и не дожидаясь их остывания.

Складной крюк (см. рис. 7)

Складной крюк позволяет подвесить электроинструмент, что может быть удобно, например, при подъеме по лестнице и т. д.

Поднимите складной крюк вверх и поверните его в желаемое положение (см. рис. 7).

Рекомендации при работе электроинструментом

Области применения электроинструмента

При помощи электроинструмента можно выполнять различные виды работ, ниже перечислены некоторые из них.

- Стягивание термоусадочных труб, пайка разъемов и зажимов герметизирующих и электрических компонентов.
- Изменение формы изделий из акрила, ПВХ, полистирола, труб, плит, профилей и сырой древесины.
- Ремонт досок для серфинга, лыж и другого спортивного инвентаря, ремонт бамперов и других пластиковых деталей автомашин.
- Вошение лыж, мебели, антисептическая обработка древесины.
- Ослабление заржавевших или сильно затянутых металлических винтов, гаек, болтов, горячая посадка, термоусадочная обработка.
- Сварка термопластичных полимеров, настилочных материалов из ПВХ и линолеума, тканей с ПВХ-покрытием, брезента и фольги.
- Пайка, лужение и ослабление паяных соединений.
- Удаление лакокрасочных покрытий.
- Сушка лакокрасочных покрытий, клеевых составов и шпатлевок.
- Ускорение процессов склеивания, активизации клеев.
- Размораживание лестниц, ступенек, дверных замков, крышек багажников, дверей автомобилей, водопроводных труб, а также для размораживания холодильников и холодильных камер.
- Борьба с плесенью и грибком, дезинфекция мест содержания животных.
- Разжигание древесного угля.

Применение специальных насадок

- Плоская насадка **14** предназначена для обработки поверхностей с большой площадью.
- Рефлекторная насадка **15** для изменения направления воздушного потока.
- Точечная насадка **16** для обработки поверхностей с маленькой площадью, а также пайки.

Общие рекомендации

- Если необходимо, установите на сопло **3** подходящую специальную насадку.
- Подготовьте дополнительные принадлежности, необходимые для выполнения работы (скребок, шпатель, щетку и т.п.).
- Включите электроинструмент, как описано выше.
- После завершения операции выключите электроинструмент.

Специальные рекомендации для выполнения различных видов работ (см. рис. 8-10)

Удаление краски и покрытий (см. рис. 8) - установите плоскую насадку **14** разогревайте участок поверхности до размягчения покрытия, и удалите его при помощи шпателя.

Размораживание водопроводных труб (см. рис. 9) - установите рефлекторную насадку **15**. Перемещая электроинструмент, прогревайте замерзшее место от края к середине. При нагревании пластиковых труб соблюдайте осторожность, чтобы не перегреть их.

Пайка (см. рис. 10) - установите точечную насадку **16**. В область пайки введите паяльную пасту. Прогревайте место пайки 50-120 сек, в зависимости от материала, после чего подайте припой. Припой должен плавиться под воздействием температуры заготовки.

Обслуживание / профилактика электроинструмента

Перед проведением всех процедур извлеките из электроинструмента аккумулятор 7.

Рекомендации по эксплуатации аккумулятора

- Своевременно заряжайте аккумулятор **7**, не дожидаясь его полной разрядки. Если при работе наблюдается падение мощности, необходимо прервать работу и зарядить аккумулятор **7**.
- Не заряжайте полностью заряженный аккумулятор **7**, это сократит срок его службы.
- Заряжайте аккумулятор **7** при температуре 10°C - 40°C (50°F - 104°F).
- Если электроинструмент не используется длительное время, заряжайте аккумулятор **7** один раз в 6 месяцев.
- Своевременно заменяйте аккумуляторы, вырабатывшие свой ресурс. Падение производительности или значительное сокращение времени работы электроинструментом после зарядки указывает на старение аккумулятора **7** и необходимость его замены. Также следует учитывать, что аккумулятор **7** может разряжаться быстрее, если работы ведутся при температуре ниже 0°C.
- При длительном хранении без использования рекомендуется хранить аккумулятор **7** при комнатной температуре, заряженным на 50%.

Уход за принадлежностями

Следите за чистотой специальных насадок - удалите все прилипшие к ним вещества.

Чистка электроинструмента

Обязательным условием для долгосрочной и безопасной эксплуатации электроинструмента является содержание его в чистоте. Регулярно продувайте электроинструмент сжатым воздухом через вентиляционные отверстия **12**.

Послепродажное обслуживание

Ответы на вопросы по ремонту и обслуживанию вашего продукта вы можете получить в сервисных

центрах. Информацию о сервисных центрах, схемы запчастей и информацию по запчастям Вы можете найти по адресу: www.crown-tools.com.

Транспортировка электроинструментов

- Не допускайте падения упаковки, а также любые механические воздействия на нее при транспортировке.
- При погрузке / разгрузке не используйте погрузочную технику, работающую по принципу зажима упаковки.

Li-Ion аккумуляторы

На Li-Ion аккумуляторы распространяются специальные правила транспортировки опасных грузов. Нет необходимости соблюдения дополнительных норм только при перевозке аккумуляторов самим пользователем на автомобильном транспорте. Соблюдайте особые требования к упаковке и маркировке при перевозке с привлечением третьих лиц

(напр.: самолетом). В этом случае, при подготовке груза к отправке, необходимо участие эксперта по опасным грузам.

Возможна отправка аккумуляторов только с неповрежденным корпусом. Необходимо изолировать открытые контакты и упаковать аккумулятор так, чтобы он не перемещался внутри упаковки. Также необходимо соблюдать дополнительные национальные предписания.

Защита окружающей среды



Вторичное использование сырья вместо устранения мусора.

Электроинструмент, дополнительные принадлежности и упаковку следует экологически чисто утилизировать.

В интересах чистосортной рециркуляции отходов детали из синтетических материалов соответственно обозначены.

Настоящее руководство по эксплуатации напечатано на бумаге, изготовленной из вторсырья без применения хлора.

Оговаривается возможность внесения изменений.

Русский