



**ALM51S**

**ГАЗОНОКОСИЛКА**

**БЕНЗИНОВАЯ**

**АРТ. 20104**

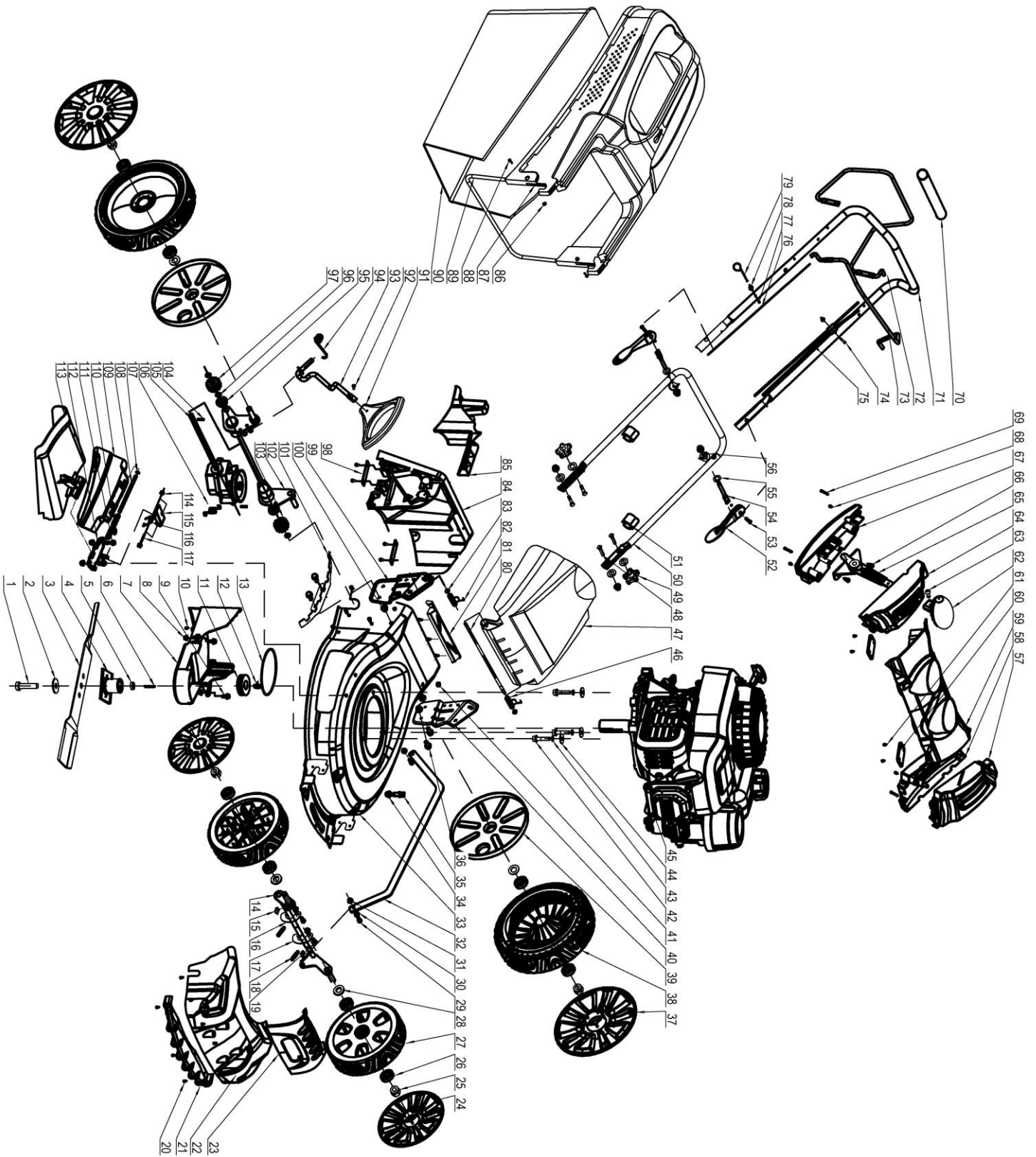
**Список запчастей**

**Взрыв-схема**

Тел: +7-495-181-6269  
Email: [info@a-ipower.ru](mailto:info@a-ipower.ru)

Designed & Refined in USA / Custom Manufactured in China  
A-iPower, Fontana, CA 92337 USA

# Взрыв-схема газонокосилки

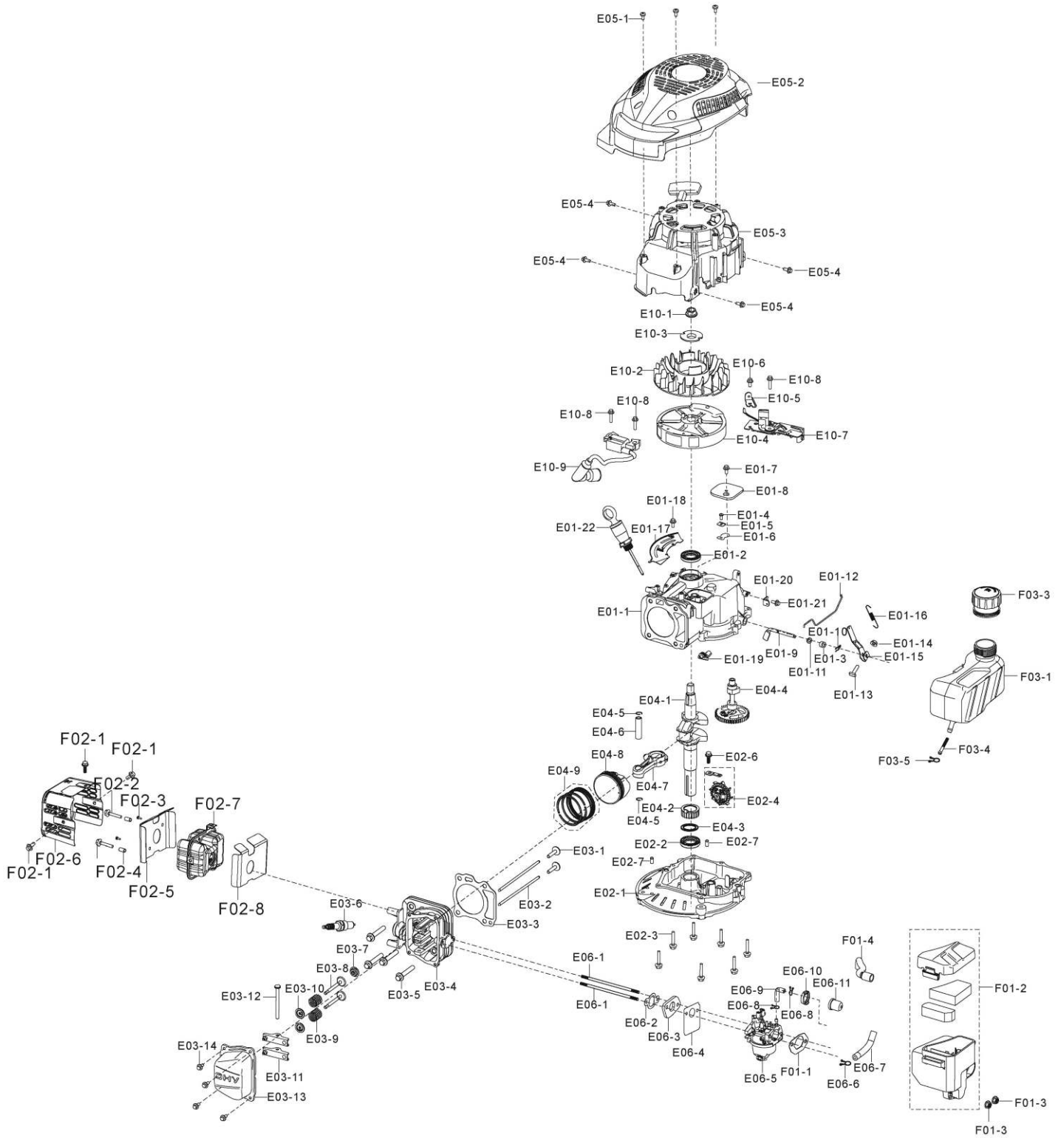


## Список запчастей газонокосилки

№	Код детали	Описание	Кол
1	55001-E10G-045F	Болт с шестигранной головкой	1
2	55012-LA17-0100	Шайба крепления лезвия	1
3	71100-LA20-00B6	Лезвие	1
4	64010-LA17-0200	Втулка крепления лезвия	1
5	54104-LA17-0100	Втулка	1
6	13301-LA20-0400	Шпонка	1
7	73005-LA20-00B5	Кожух ремня	1
8	B6183-0600-000F	Шестигранная гайка с фланцем	6
9	B5789-06KG-018F	Болт с шестигранной головкой	2
10	B845-ST42-010F	Болт	5
11	72010-LA17-0100	Ведущий шкив	1
12	13304-V65F-0000	Шпонка	1
13	72003-LA20-0200	Ремень	1
14	51301-LA20-04B5	Ось передних колес	1
15	51380-LA20-00B5	Заглушка	2
16	51202-LA20-0300	Рычаг	1
17	51202-LA20-0000	Рычаг	1
18	72161-LA20-0000	Пружина	2
19	B5789-06KG-014F	Болт с шестигранной головкой	2
20	B845-ST42-016F	Болт	12
21	44030-LA20-00B5	Гребень	1
22	11016-LA20-00B5	Крышка передняя	1
23	51370-LA20-00R0	Ручка передняя	1
24	51311-LA20-01R0	Заглушка переднего колеса	2
25	B6182-1000-000F	Шестигранная гайка с фланцем	4
26	C6100-LA17-0000	Подшипник	8
27	51310-LA20-01B5	Колесо переднее	2
28	B7246-130G-000F	Пружинная шайба	4
29	12020-LA17-0400	Болт	2
30	B96.2-060G-000F	Плоская шайба	2
31	B6182-0600-000F	Шестигранная гайка с фланцем	2
32	67006-LA20-00B5	Переключатель	1
33	63010-LA20-00R0	Дека газонокосилки	1
34	B6187.2-1400-000F	Шестигранная гайка с фланцем	1
35	44302-LA20-00B5	Сопло для промывки	1
36	B5789-08LG-020F	Болт с шестигранной головкой	3
37	51311-LA20-02R0	Заглушка заднего колеса	2
38	51310-LA20-04B5	Колесо заднее	2
39	55005-LA20-00B5	Пыльник заднего колеса	2
40	51160-LA20-02B5	Кронштейн левый	1
41	51380-LA17-01B5	Заглушка	1
42	B5789-08LG-030F	Болт с шестигранной головкой	3
43	B93-080G-000C	Пружинная шайба	3
44	B96.2-080G-010F	Плоская шайба	8
45	10000-V68F-B024	Двигатель	1
46	66015-LA20-0100	Пружина	1
47	51206-LA20-01B5	Крышка задняя	1
48	B801-08LG-030F	Болт с полукруглой головкой	4
49	44009-LA17-01R0	Гайка барашек	2
50	44210-LA20-01B7	Рукоятка	1
51	11013-LA17-00B5	Пластиковый хомут	2
52	44010-LA18-00R0	Ручка	2
53	11014-LA18-0000	Штифт	2
54	12020-LA18-0000	Фасонный болт	2
55	B96.2-100G-000F	Плоская шайба	2
56	55012-LA17-00B5	Радиусная шайба	2
57	52201-LA20-00B5	Левая верхняя крышка	1
58	52201-LA20-01B5	Левая нижняя крышка	1
59	44324-LA20-01R0	Панель	1
60	52201-LA20-04B5	Панель крепления	2

№	Код детали	Описание	Кол
61	B845-ST42-010C	Болт	4
62	51370-LA20-01RP	Ручка дросселя верхняя	1
63	B818-04HC-008F	Болт	1
64	52201-LA20-02B5	Правая верхняя крышка	1
65	75010-LA20-0100	Рычаг дросселя	1
66	B845-ST48-016F	Болт	14
67	52201-LA20-03B5	Правая нижняя крышка	1
68	B845-ST35-016C	Болт	4
69	B845-ST35-030F	Болт	4
70	51306-LA20-00R0	Накладка рукоятки	1
71	44210-LA20-00B7	Рукоятка	1
72	53235-LA17-01B5	Ручка хода	1
73	53235-LA17-02B5	Ручка привода лезвия	1
74	12020-LA17-0200	Фасонный болт	1
75	53230-LA20-0200	Оплетка	1
76	53234-LA20-0100	Оплетка	1
77	B923-06KC-000F	Колпачковая гайка	6
78	B6177.1-06KG-000F	Гайка	1
79	44325-LA20-0000	Крюк	1
80	51301-LA20-0000	Ось	1
81	51202-LA20-04B5	Прижимная планка	1
82	66015-LA20-0200	Пружина	1
83	B896-0006-000F	Разрезное кольцо	2
84	63001-LA20-00B5	Дефлектор	1
85	51312-LA20-00B5	Заглушка	1
86	B41-05KG-000F	Шестигранная гайка с фланцем	2
87	51206-LA20-11B5	Крышка травосборника	1
88	B818-05LC-020F	Болт	2
89	51206-LA20-02B5	Кронштейн травосборника	1
90	66010-LA20-03B5	Травосборник	1
91	75001-LA20-01R0	Пластиковая ручка	1
92	B818-06KC-008F	Болт	1
93	67005-LA20-0000	Рычаг	1
94	66015-LA20-0300	Пружина	1
95	B275-R8ZZ-0000	Подшипник	2
96	B894.1-0012-000F	Разрезное кольцо	4
97	72101-LA17-0100	Приводная шестерня	1
98	51202-LA20-0200	Нажимная пластина	2
99	51160-LA20-03B5	Кронштейн правый	1
100	B6183-0800-000F	Шестигранная гайка с фланцем	9
101	63003-LA20-01B5	Зубчатая пластина	1
102	51301-LA20-05B5	Ось задних колес	1
103	72101-LA17-0000	Приводная шестерня	1
104	11014-LA17-0000	Штифт	2
105	C6010-LA20-0000	Коробка передач	1
106	72161-LA20-0000	Пружина	1
107	B896-0005-000F	Разрезное кольцо	4
108	51301-LA20-0100	Ось	1
109	53330-LA20-00B5	Боковая крышка	1
110	66015-LA20-0000	Пружина	1
111	B5789-06KG-012F	Болт с шестигранной головкой	2
112	51213-LA20-0000	Боковой кронштейн	1
113	63001-LA18-01B5	Крышка отверстия выброса	1
114	B6182-0500-000F	Шестигранная гайка с фланцем	1
115	51213-LA18-0000	Прижимной кронштейн	1
116	66015-LA18-0100	Пружина	1
117	B5789-05KG-035F	Болт с шестигранной головкой	1

## Взрыв-схема двигателя

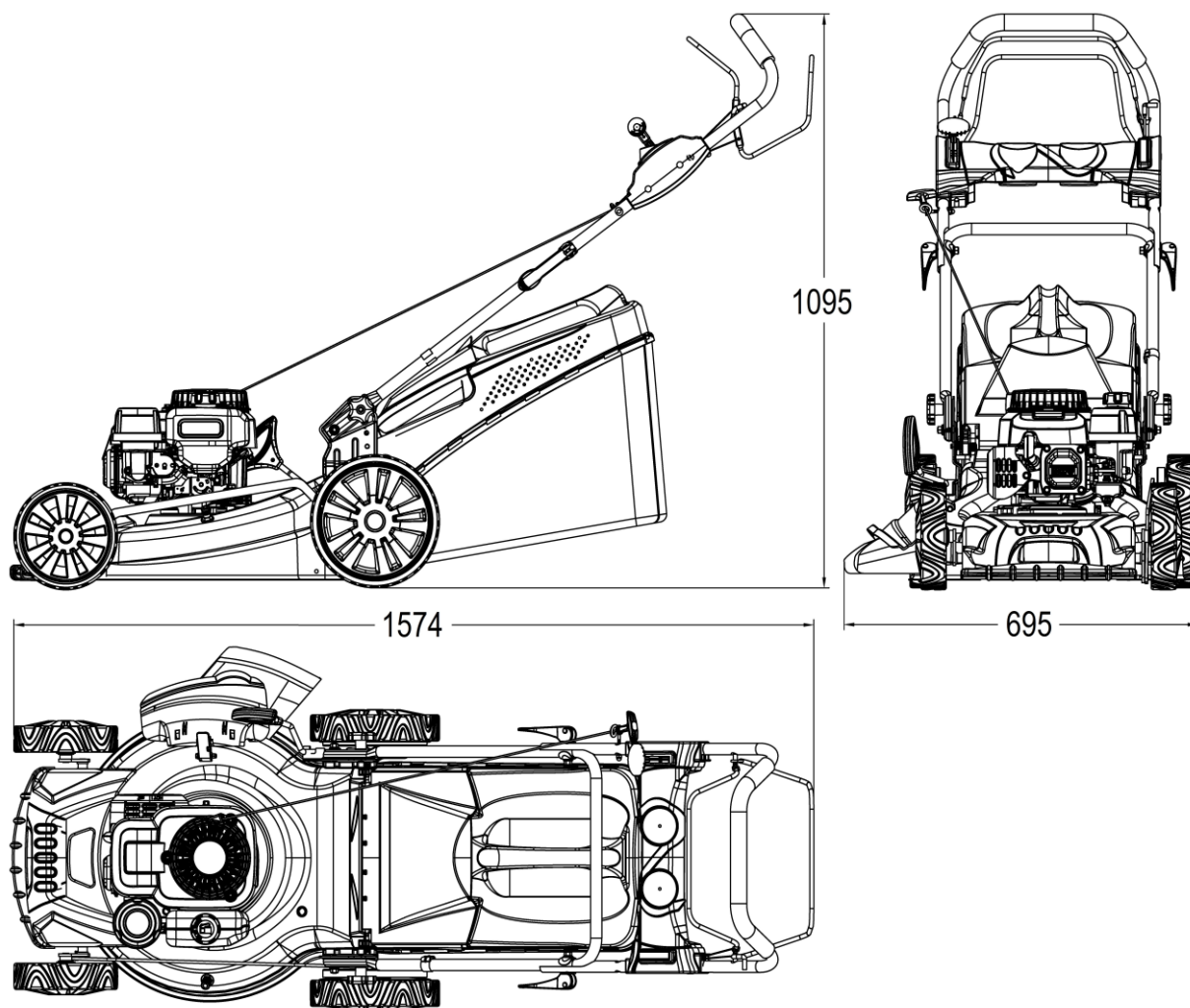


## Список запчастей двигателя

№	Код детали	Описание	Кол
E01-1	11310-Z3C0110-00A0	Блок-картер	1
E01-2	90682-Z240110-00A0	Сальник коленвала (верхний)	1
E01-3	90682-Z030210-00A0	Сальник вала регулятора	1
E01-4	90103-0410-51A0	Болт	1
E01-5	11321-Z2P0110-00A0	Пластина (сапун)	1
E01-6	11337-Z2P0110-00A0	Ограничитель пластины сапуна	1
E01-7	90007-0512-A1A0	Болт	1
E01-8	11333-Z2P0110-00A0	Крышка сапуна	1
E01-9	16061-Z2P0110-00A0	Вал регулятора оборотов	1
E01-10	90501-Z010110-00A0	Шплинт	1
E01-11	90412-Z870210-00A0	Плоская шайба	1
E01-12	16062-Z2P0110-00A0	Тяга	1
E01-13	16072-Z010110-00A0	Болт	1
E01-14	90305-0600-31A0	Шестигранная гайка с фланцем	1
E01-15	16070-Z2P0110-00A0	Кронштейн регулятора оборотов	1
E01-16	16063-Z2P0110-00A0	Пружина	1
E01-17	19308-Z2P0110-00A0	Боковая заглушка картера	1
E01-18	90007-0512-A1A0	Болт с шестигранной головкой	1
E01-19	11340-Z2P0110-00A0	Байпас	1
E01-20	16561-Z2P0110-00A0	Уголок	1
E01-21	90007-0512-A1A0	Болт с шестигранной головкой	1
E01-22	15010-Z2P0310-Q2A0	Щуп масляный	1
E02-1	11411-Z2P0110-00A0	Крышка картера	1
E02-2	90682-Z030320-00A0	Сальник коленвала (нижний)	1
E02-3	90001-0630-01A0	Болт с шестигранной головкой	7
E02-4	16400-Z2P0111-00A0	Центробежный регулятор	1
E02-6	90001-0614-01A0	Болт с шестигранной головкой	1
E02-7	90502-0812-00A0	Штифт направляющий	2
E03-1	14081-Z2P0110-00A0	Толкатель клапана	2
E03-2	14071-Z2P0110-00A0	Штанга толкателя	2
E03-3	12131-Z3C0110-00A0	Прокладка крышки головки	1
E03-4	12140-Z3C0110-00A0	Головка блока цилиндра	1
E03-5	90001-0850-01A0	Болт с шестигранной головкой	4
E03-6	30010-Z120110-00A0	Свеча зажигания	1
E03-7	12101-Z810210-00A0	Сальник впускного клапана	1
E03-8	12110-Z3C0110-00A0	Комплект клапанов	2
E03-9	12103-Z030110-00A0	Клапанная пружина	2
E03-10	12112-Z010110-00A0	Тарелка клапана	2
E03-11	14310-Z2P0110-00A0	Коромысло в сборе	2
E03-12	14330-Z2P0110-00A0	Ось коромысла	1
E03-13	12411-Z2P0210-00A0	Крышка головки цилиндра	1
E03-14	90007-0512-A1A0	Болт с шестигранной головкой	4
E04-1	13300-Z3C0510-00A0	Коленвал	1
E04-2	14014-Z2P0210-00A0	Шестерня коленвала	1
E04-3	90408-Z030210-00A0	Шайба шестерни коленвала	1
E04-4	14200-Z2P0111-00A0	Распредвал в сборе	1
E04-5	13122-Z240110-00A0	Стопорное кольцо	2
E04-6	13121-Z240110-00A0	Поршневой палец	1
E04-7	13010-Z2P0110-00A0	Шатун в сборе	1
E04-8	13111-Z3C0110-00A0	Поршень	1
E04-9	13200-Z870110-00A0	Комплект поршневых колец	1

№	Код детали	Описание	Кол
E05-1	90107-0516-01A0	Болт	3
E05-2	80001-Z2P0110-RTA0	Дефлектор двигателя	1
E05-3	28200-Z2P0111-Q2A0	Ручной стартер в сборе	1
E05-4	90007-0520-A1A0	Болт с шестигранной головкой	4
E06-1	90204-Z010210-01A0	Шпилька крепления карбюратора	1
E06-2	17002-Z2P0110-00A0	Прокладка втулки карбюратора	1
E06-3	16003-Z2P0110-00A0	Втулка карбюратора	1
E06-4	16004-Z2P0110-00A0	Пластина карбюратора	1
E06-5	16100-Z3C0210-00A0	Карбюратор	1
E06-6	90685-1000-01A0	Хомут	1
E06-7	90686-Z2P0110-00A0	Топливный шланг	1
E06-8	90685-0700-01A0	Хомут	2
E06-9	16211-Z2P0110-00A0	Топливный шланг	1
E06-10	16212-Z2P0110-00A0	Направляющая втулка	1
E06-11	16213-Z2P0110-00A0	Праймер	1
E10-1	13501-Z010110-00A0	Гайка	1
E10-2	19352-Z2P0110-00A0	Крыльчатка	1
E10-3	28020-Z2P0110-00A0	Шайба запуска	1
E10-4	13510-Z2P0110-00A0	Маховик	1
E10-5	30029-Z2P0110-00A0	Уголок	1
E10-6	90007-0514-A1A0	Болт с шестигранной головкой	1
E10-7	45200-Z2P0110-00A0	Тормоз двигателя	1
E10-8	90007-0520-A1A0	Болт с шестигранной головкой	3
E10-9	30400-Z2P0110-00A0	Модуль зажигания	1
F01-1	17001-Z2P0110-00A0	Прокладка карбюратора	1
F01-2	17100-Z2P0110-00A0	Воздушный фильтр в сборе	1
F01-3	90305-0600-31A0	Шестигранная гайка с фланцем	2
F01-4	17004-Z2P0110-00A0	Трубка сапуна	1
F02-1	90001-0612-01A0	Болт с шестигранной головкой	3
F02-2	90001-0630-01A0	Болт с шестигранной головкой	2
F02-3	90107-0413-03A0	Болт	2
F02-4	90724-Z2P0110-00A0	Дистанционная втулка	2
F02-5	18020-Z2P0210-00A0	Теплоизоляция глушителя	1
F02-6	18130-Z2P0510-00A0	Кожух глушителя	1
F02-7	18100-Z2P0310-00A1	Глушитель	1
F02-8	18020-Z2P0110-00A0	Теплоизоляция глушителя	1
F03-1	16600-Z2P0110-Q2A0	Топливный бак	1
F03-3	16730-Z030110-00A0	Крышка топливного бака	1
F03-4	16652-Z030110-00A0	Топливный фильтр	1
F03-5	90685-1000-01A0	Хомут	1

## Габаритные размеры



 **POWER**