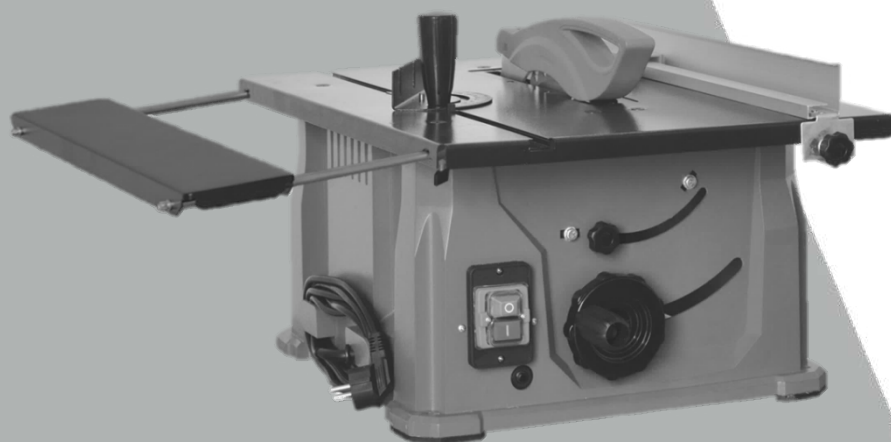


REDVERG

ИНСТРУКЦИЯ ПО ЭКСПЛУАТАЦИИ



НАСТОЛЬНАЯ ЦИРКУЛЯРНАЯ
ПИЛА REDVERG
RD-SS210-1200

ВНИМАНИЕ!

Перед установкой и пуском оборудования в эксплуатацию ознакомьтесь с инструкцией в полном объеме.

Данная инструкция поможет вам познакомиться со станком и порядком его эксплуатации. Данная инструкция содержит важные примечания относительно безопасной, и экономичной эксплуатации станка, относительно того, как избежать опасности, снизить стоимость ремонта, сократить время простоя, повысить надежность и продлить срок службы станка.

Кроме правил техники безопасности, приведенных в данной инструкции, вы обязаны соблюдать национальное законодательство, распространяющееся на данный вид оборудования в вашей стране.

Храните инструкцию в полиэтиленовом пакете вблизи станка и обеспечьте защиту от грязи и влажности. Перед началом работ необходимо ознакомиться с инструкцией и соблюдать все правила техники безопасности.

К работе со станком допускаются только лица, знакомые с принципом работы оборудования и сопутствующими рисками, не моложе указанного возраста.

Помимо правил техники безопасности, содержащихся в данной инструкции и специальном национальном законодательстве вашей страны, необходимо соблюдать общепринятые правила техники безопасности при работе с деревообрабатывающим оборудованием.

Общие примечания.

- После распаковки проверьте все детали на предмет возможных повреждений, полученных во время транспортировки. При наличии претензий немедленно поставьте в известность поставщика. В дальнейшем подобные претензии приниматься не будут.
- Проверьте наличие всех деталей.
- Перед началом работы познакомьтесь с оборудованием, воспользовавшись данной инструкцией.
- В качестве дополнительных приспособлений, а также при замене изношенных частей используйте только оригинальные детали.

1. ОБЩИЕ ПРАВИЛА ТЕХНИКИ БЕЗОПАСНОСТИ.

- Передайте данную инструкцию всем, кто работает со станком.
- Используйте станок исключительно по назначению в технически приемлемых условиях, с учетом требований инструкции по эксплуатации и с соблюдением правил техники безопасности!
- Немедленно устраняйте неисправности, которые могут поставить под угрозу безопасность!
- Соблюдайте все правила техники безопасности.
- Держите информацию о безопасности и рисках в распечатанном виде вблизи станка. Текст должен быть читаемым.
- Запрещается использовать данный станок для распила топливной древесины.
- Осторожно: риск травмы пальцев и кистей рук от вращающегося пильного диска.
- Убедитесь, что станок безопасно установлен на твердой поверхности.
- Проверьте силовые кабели. Не используйте неисправные кабели.
- Не допускайте к станку детей, когда он подключен к источнику питания.
- Возраст оператора должен быть не менее 18 лет. Возраст стажера должен быть не менее 16 лет. Стажеры допускаются к работе с оборудованием только под присмотром.
- Запрещается отвлекать оператора во время работы.

- Если на станке работает второй оператор, убирающий отрезанные фрагменты, станок должен быть оснащен удлинителем стола. Второй оператор может находиться исключительно со стороны выгрузки удлинителя.
- Очищайте рабочую зону станка от щепы и отходов.
- Носите облегающую одежду. Снимите ювелирные украшения, кольца и наручные часы.
- Обратите внимание на направление вращения двигателя – см. раздел «Электрические соединения».
- Запрещается демонтировать или отключать защитные устройства станка.
- Проводить ремонт, регулировку, измерения и очистку разрешается только при выключенном двигателе. Отключите станок от источника питания и подождите, пока вращающиеся инструменты остановятся.
- Для устранения неисправностей отключайте станок.
- Отключите станок от источника питания.
- На всем протяжении рабочего процесса станок должен быть подключен к вытяжному устройству. См. раздел «Целевое использование».
- Все защитные устройства и крышки во время работы станка должны находиться на своих местах.
- Устанавливайте только острые пильные диски, не имеющие деформаций и трещин.
- Не используйте пильные диски, изготовленные из высокопрочной стали.
- Важным защитным приспособлением является расклинивающий нож, который направляет заготовку и предотвращает замыкание режущего соединения позади пильного диска и возврата заготовки. Используйте расклинивающий нож надлежащей ширины; см. цифры, напечатанные на ноже.
- Расклинивающий нож не должен быть тоньше пильного диска или толще ширины реза.
- При работе всегда опускайте защитный кожух.
- Во время работы защитный кожух должен располагаться вертикально над пильным диском.
- При продольном разрезании узких заготовок (менее 120 мм) всегда используйте толкатель. Толкатель используется для того, чтобы не приближать кисти рук к пильному диску.
- Перед тем как приступить к ремонту станка или извлечь застрявшие фрагменты древесины, остановите станок и отключите его от сети питания!
- Если пильный диск изношен, замените вставку стола. Отключите станок от сети питания.
- Проводить ремонт, регулировку, измерения и очистку разрешается только при выключенном двигателе. Отключите станок от сети питания!
- Перед началом работы необходимо подключить станок к вытяжному устройству при помощи гибкого жаростойкого шланга. Вытяжное устройство должно включаться автоматически при включении станка.
- При покидании рабочего места отключайте двигатель. Отключите станок от сети питания!
- При любом перемещении станка отключайте его от сети питания. Восстановите подачу питания перед началом работ.
- Монтаж, ремонт и техническое обслуживание электроустановок должны проводиться только специалистами.
- После завершения работ по ремонту и техническому обслуживанию все защитные приспособления должны быть установлены на место.
- Не допускайте контакта электроинструмента с водой.

- Не используйте электроинструмент в условиях повышенной влажности.
- Убедитесь, что рабочее место хорошо освещено.
- Не используйте электроинструмент там, где присутствует риск возгорания или взрыва.
- Избегайте контакта с заземленными предметами (например, трубами, радиаторами, электроплитами, охлаждающим оборудованием).
- Неиспользуемый электроинструмент должен храниться в сухом, высоко расположенном или запертом, недоступном для детей месте.
- Чтобы отключить оборудование от сети, не тяните за шнур. Защитите кабель от воздействия тепла, масла и острых предметов.
- Для фиксации заготовки используйте зажимные приспособления или фиксатор стола. Это поможет обеспечить более надежную фиксацию заготовки, чем ту, которые вы сможете обеспечить, удерживая ее рукой.
- Рукоятки должны быть сухими и чистыми, без следов масла и смазки.
- При подключении станка к сети питания убедитесь, что выключатель находится в выключенном положении.
- При работе вне помещения используйте подходящие удлинительные кабели, имеющие соответствующую маркировку.
- Не используйте электроинструмент, который не включается и не выключается при помощи выключателя.
- Запрещается использовать циркулярную пилу для надрезания заготовки (для надрезов, заканчивающихся внутри заготовки).
- Используйте пильные диски, максимально допустимая скорость вращения которых не ниже, чем максимальная скорость вращения шпинделя круглопильного станка, и которые подходят для разрезаемого материала.
- Перемещайте станок только при помощи специальных приспособлений. Никогда не используйте защитные устройства станка для перемещения или транспортировки.
- Верхняя часть пильного диска при перемещении станка должна быть закрыта, например, защитным кожухом.

Целевое использование.

- Циркулярный станок классифицируется как переносное оборудование.
- Рабочее место оператора находится перед станком, слева от пильного диска.
- Рабочее место оператора и окружающее станок пространство должно быть свободно от посторонних предметов во избежание несчастных случаев.
- На обрабатываемых заготовках не должны присутствовать посторонние предметы, такие как гвозди или винты.
- Перед началом работы необходимо подключить станок к вытяжному устройству при помощи гибкого жаростойкого шланга. Вытяжное устройство должно включаться автоматически при включении станка. Скорость воздушного потока у вытяжного отверстия должна быть 20м/с.
- Циркулярный станок предназначен исключительно для обработки дерева и подобных материалов. Используйте только оригинальные инструменты и приспособления. Используйте подходящий пильный диск, соответствующий стандарту, в зависимости от типа реза и древесины (массивная древесина, фанера, ДСП).
- Используйте станок исключительно по назначению в технически приемлемых условиях, с учетом требований инструкции по эксплуатации и с соблюдением правил техники безопасности!

- Немедленно устраняйте неисправности, которые могут поставить под угрозу безопасность.
- Соблюдайте указания производителя в области безопасности, эксплуатации и технического обслуживания и учитывайте размеры, обозначенные в разделе «Технические характеристики».
- Соблюдайте действующие правила по предотвращению несчастных случаев и другие общепринятые правила техники безопасности.
- К работе со станком, а также его обслуживанию и ремонту допускаются только лица, знакомые с принципом работы оборудования и сопутствующими рисками.
- Несанкционированные модификации станка снимают с производителя ответственность за последующий ущерб.
- Эксплуатация станка разрешается только с использованием оригинальных деталей и инструментов производителя.
- Любое другое использование считается нецелевым. Производитель не несет ответственности за последующий ущерб; вся ответственность возлагается исключительно на пользователя.

Остаточные риски.

- Риск травмы пальцев и кистей рук от вращающегося пильного диска при неправильном направлении заготовки.
- Риск травм, полученных в результате отскакивания заготовки при ее неправильной фиксации и направлении, например, при работе без остановки.
- Риск для здоровья от воздействия шума. Шум, издаваемый станком во время работы, превышает допустимый уровень звукового давления. Всегда носите защитную экипировку, например, защиту органов слуха.
- Риск травм от неисправного пильного диска. Периодически и перед каждым использованием проверяйте пильный диск на предмет повреждений.
- Опасность, связанная с электричеством, с использованием ненадлежащих электрических кабелей.
- При использовании специального оборудования внимательно ознакомьтесь и соблюдайте требования инструкции по эксплуатации данного оборудования.
- Помимо выше перечисленного, невзирая на меры предосторожности, могут присутствовать менее очевидные остаточные риски.
- Остаточные риски можно свести к минимуму, если использовать станок только по назначению с соблюдением всех предписанных мер предосторожности и прочих требований данной инструкции.

2. ТЕХНИЧЕСКИЕ ХАРАКТЕРИСТИКИ.

Характеристики.	RD-SS210-1200
Параметры сети.	220В/50Гц
Потребляемая мощность.	1200Вт S6 40%
	900Вт S1 60%
Число оборотов.	4800 об/мин
Размеры диска.	210x30x2,6мм, 24 зуба.
Размер стола.	525x400мм
Размер расширение стола.	525x600мм
Максимальный пропил при 90°	45мм
Максимальный пропил при 45°	25мм
Наклон диска.	0-45°
Степень защиты.	IP20

ВНИМАНИЕ! Схемы и рисунки представленные в данной инструкции могут незначительно отличаться от реальной модели. Производитель оставляет за собой право вносить изменения в технические характеристики и конструкцию изделия без предварительного уведомления!

Уровень звукового давления.

- Уровень звукового давления L_{pA} - 91 дБ(А);
Погрешность K_{pA} - 3 дБ;
- Уровень мощности звука L_{WA} - 106,7дБ(А);
Погрешность K_{WA} - 3 дБ.

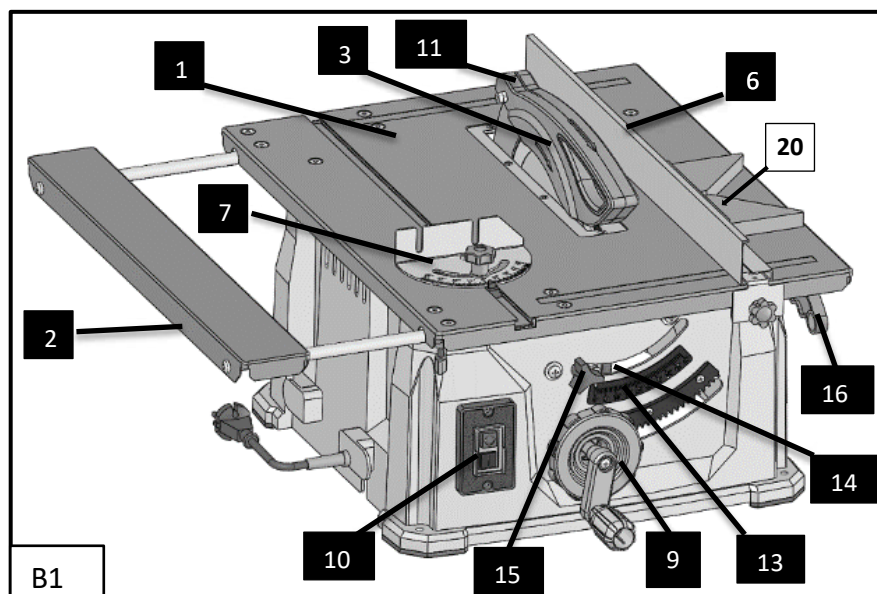
Указанные значения являются значениями распространения, а не значениями, полученными на рабочем месте. Несмотря на соответствие между уровнями распространения и проникновения невозможно сделать вывод о необходимости дополнительных мер предосторожности. Факторы с потенциальным воздействием на фактический уровень проникновения на рабочем месте включают продолжительность воздействия, тип помещения и другие источники шума и т.д., например, количество машин и другие операции, выполняемые по соседству. Надежные значения, полученные на рабочем месте, могут также меняться в зависимости от страны. Такая информация по крайней мере позволяет пользователю лучше оценить возможные опасности и риски.

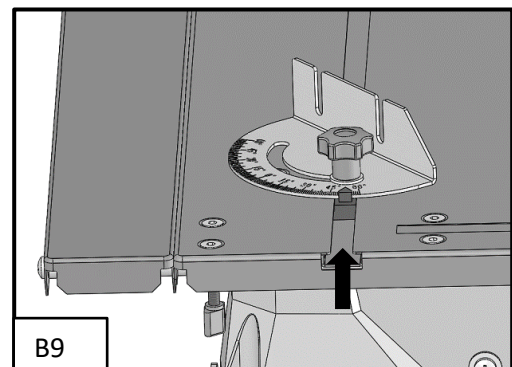
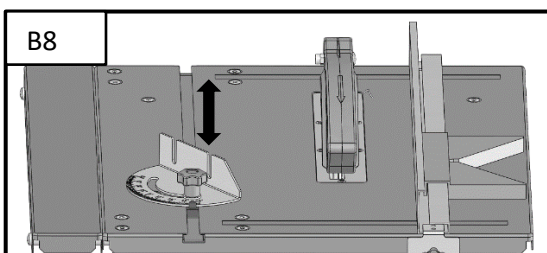
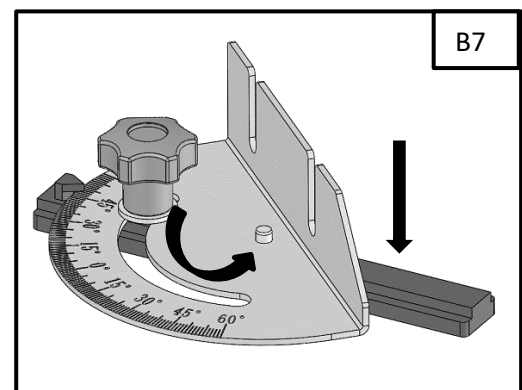
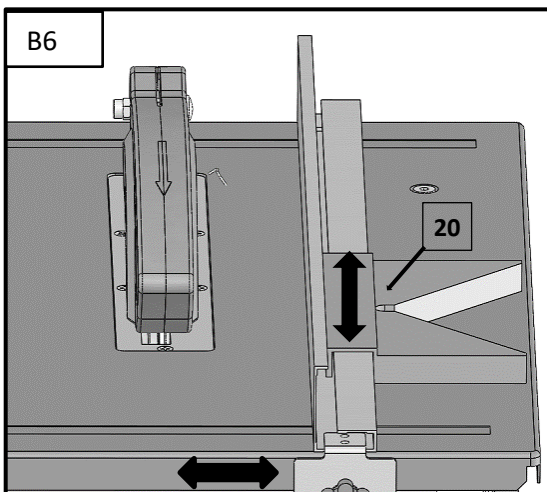
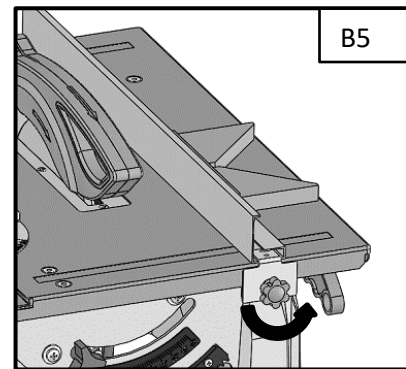
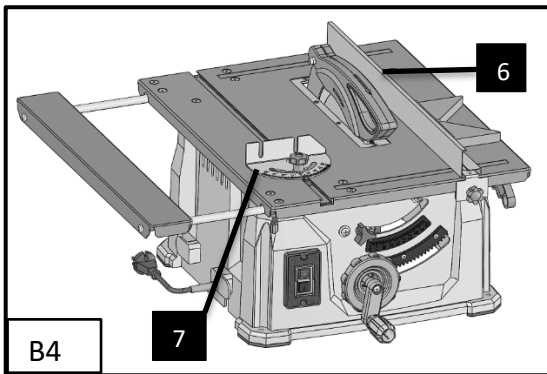
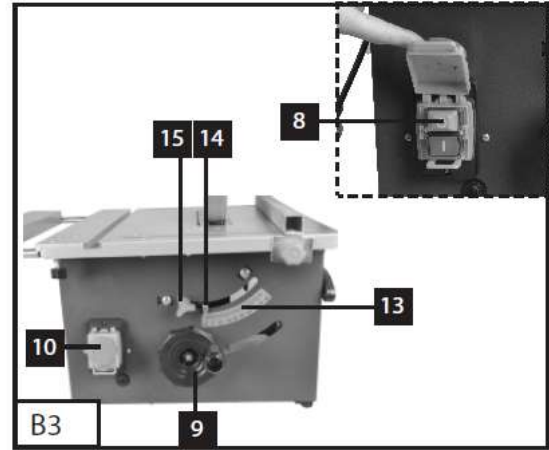
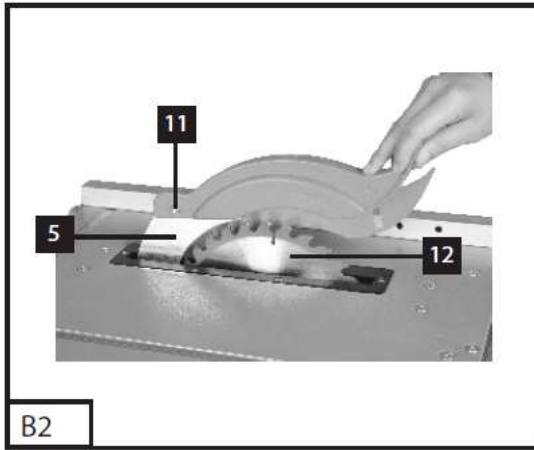
Уровень шума.

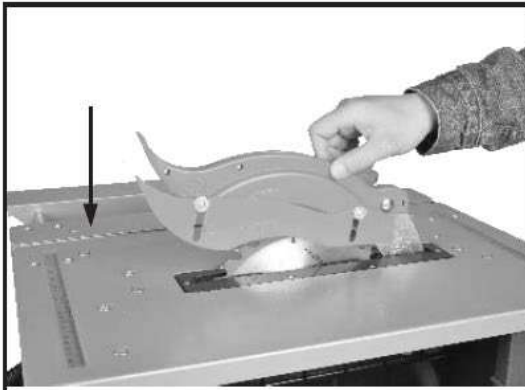
ВНИМАНИЕ!

- Надевайте противошумные наушники.
- Сведите к минимуму уровень шума и вибрации.
- Используйте только исправное оборудование.
- Регулярно обслуживайте и чистите оборудование.
- Ваш стиль работы должен соответствовать характеристикам оборудования.
- В случае необходимости проводите техническое обслуживание оборудования.
- Выключайте оборудование, если не пользуетесь им.

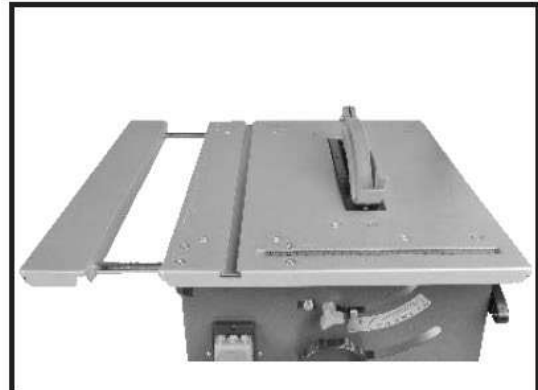
3. ОБЩИЙ ВИД СТАНКА.



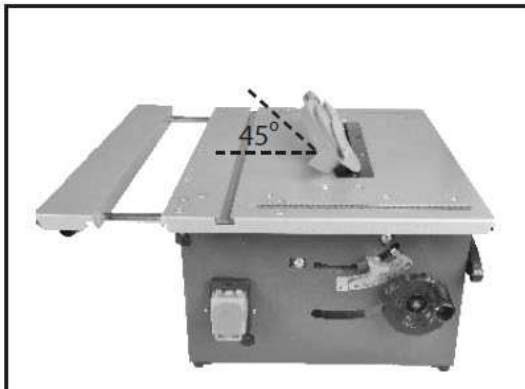




B10



B11



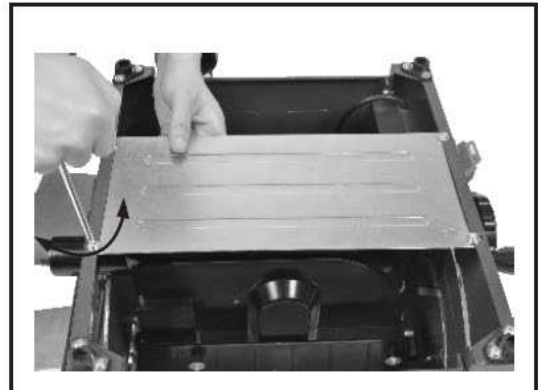
B12



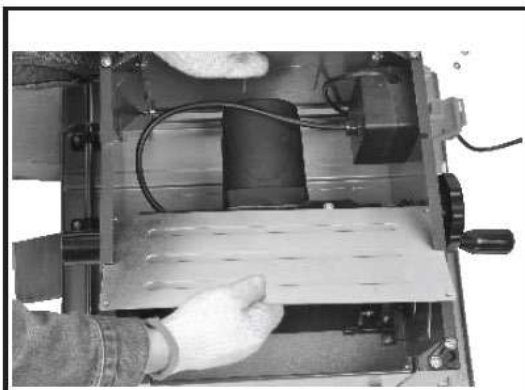
B13



B14



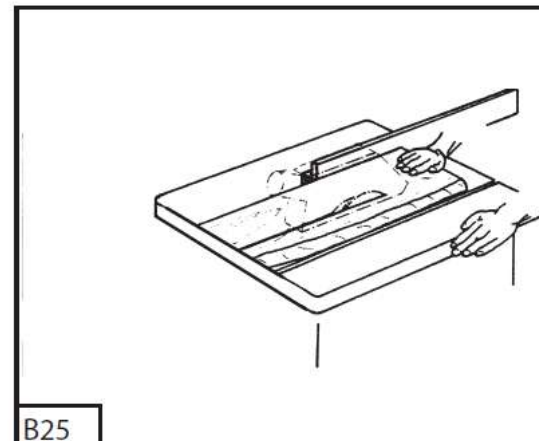
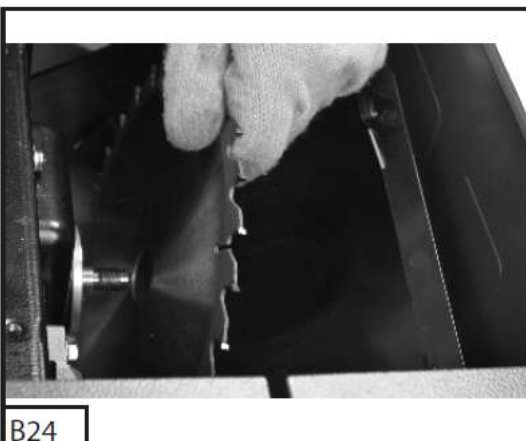
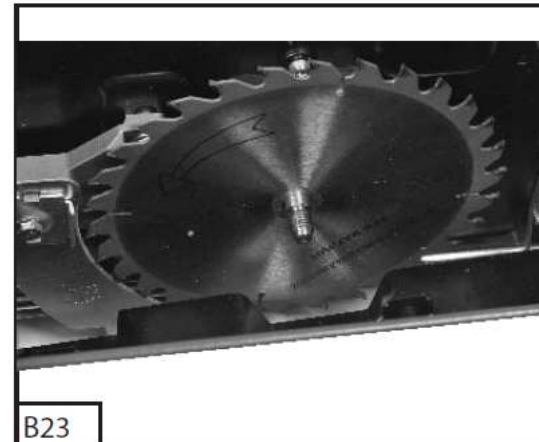
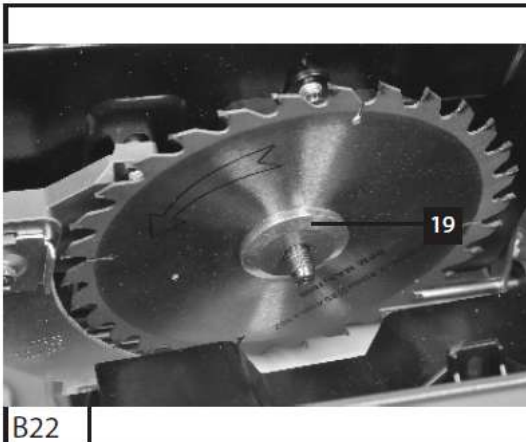
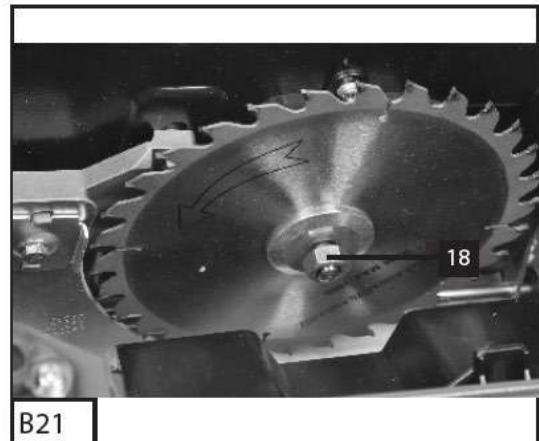
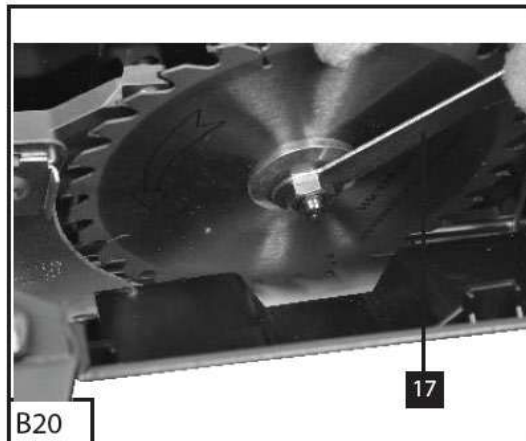
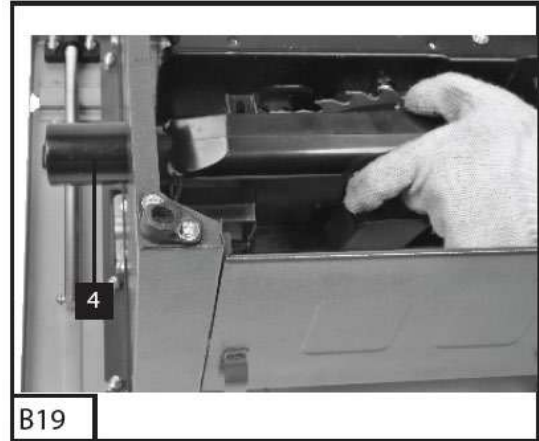
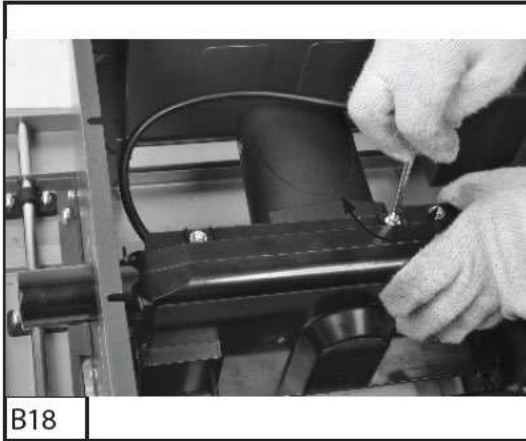
B15

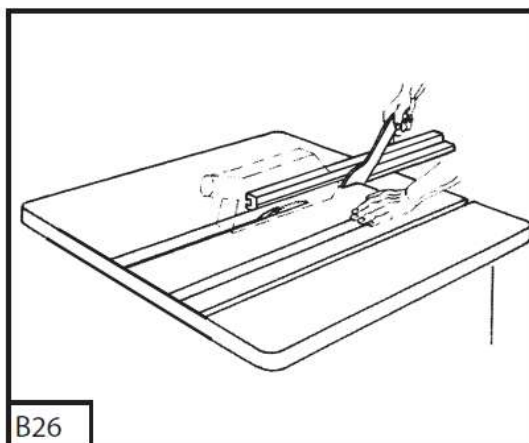


B16

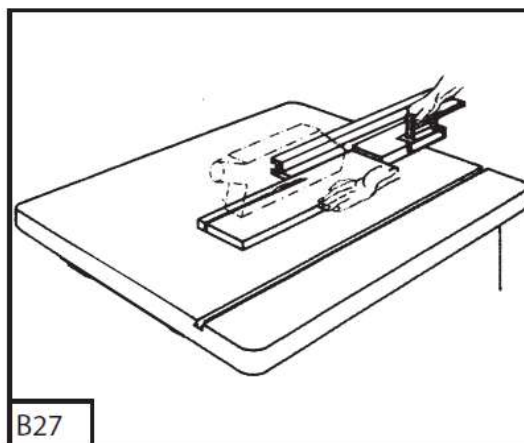


B17

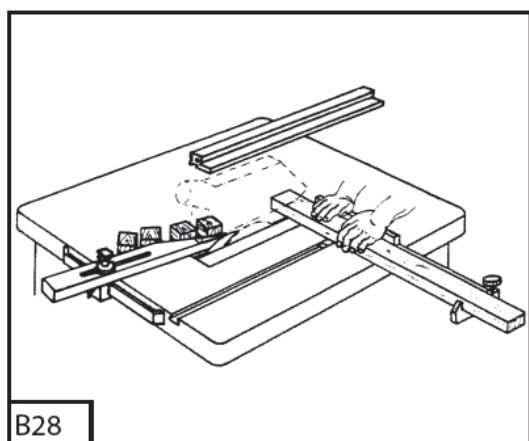




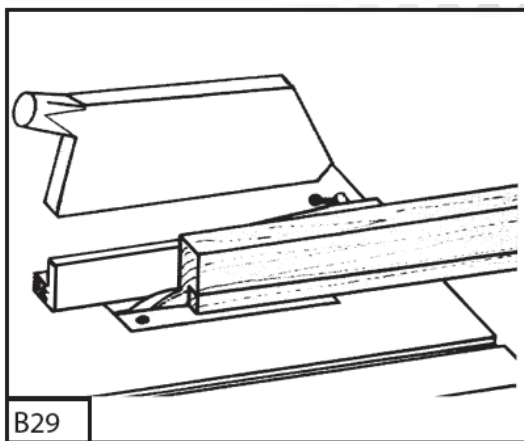
B26



B27



B28



B29

1.	Стол.	11.	Блокировка пильного диска.
2.	Удлинитель стола.	12.	Пильный диск.
3.	Защитный кожух пильного диска.	13.	Линейка.
4.	Вытяжной шланг.	14.	Указатель.
5.	Расклинивающий нож	15.	Фиксатор положения пильного диска
6.	Продольный ограничитель ширины реза	16.	Толкатель.
7.	Шаблон для поперечного распила (транспортёр).	17.	Ключ.
8.	Выключатель.	18.	Крепёжная гайка
9.	Регулятор положения пильного диска.	19.	Прижимная шайба.
10.	Крышка выключателя.	20.	Угловой шаблон (45 градусов).

Комплект поставки.

Корпус с пильным диском и расклинивающим ножом- 1шт.;

Защитный кожух пильного диска- 1шт.;

Продольный ограничитель ширины реза- 1шт.;

Шаблон для поперечного распила (транспортёр)- 1шт.; Угловой шаблон (45градусов)- 1шт.;

Удлинитель стола - 1шт.; Комплект крепления- 1шт.;

Инструментальный ключ- 2шт.;

Толкатель- 1шт.;

Инструкция по эксплуатации- 1шт.;

Коробка (упаковка)- 1шт.

4. УСТАНОВКА, МОНТАЖ И ЭКСПЛУАТАЦИЯ.

Все монтажные и ремонтные работы должны проводиться при выключенном питании.

Ваш станок поставляется не полностью собранным для удобства упаковки.

Проверьте комплектность поставки.

4.1. Пуск в эксплуатацию.

- Соблюдайте правила техники безопасности!
- Важное примечание: Пуск станка в эксплуатацию допускается только при наличии защитных приспособлений.
- Перед началом работы подключите станок к вытяжному устройству.
- Вытяжной колпак должен быть опущен над заготовкой на каждом этапе процесса. Убирайте вытяжной колпак при закрытой резке. По завершении этого этапа устанавливайте колпак на место.
- Перед включением станка убедитесь, что все защитные приспособления установлены надлежащим образом.
- Пильный диск должен вращаться свободно.
- Проверьте заготовку на наличие инородных материалов (гвоздей, винтов и т.д.), если она подвергалась обработке ранее. Удалите все инородные материалы.
- Перед тем как нажать на главный выключатель, убедитесь, что пильный диск установлен правильно, а движущиеся детали движутся свободно.
- Предупреждение: При наличии сомнений пригласите специалиста для настройки станка. Работать, опираясь на предположения, опасно.

4.2. Включение/Выключение. Рис.В3.

- Станок оснащен крышкой для выключателя.
- Нажмите зеленую кнопку, чтобы включить станок.
- Нажмите красную кнопку, чтобы отключить станок.

4.3. Регулировка глубины реза. Рис.В3.

- Установите желаемую глубину реза, повернув регулятор положения пильного диска (9).
- Поворот регулятора против часовой стрелки увеличивает глубину реза.
- Поворот регулятора по часовой стрелке уменьшает глубину реза.

4.4. Использование продольного ограничителя ширины реза. Рис. В4-В6

- Используйте продольный ограничитель для продольной резки.
- Продольный ограничитель (6) может устанавливаться с каждой стороны стола (1).
- Чтобы использовать линейку, переместите ограничитель к пильному диску и измерьте расстояние по линейке. Теперь уберите ограничитель от пильного диска. Измеренная разность соответствует глубине реза. Чтобы получить точное значение, необходимо сделать пробный разрез, измерить заготовку и повторно отрегулировать ограничитель.
- Ослабьте зажимной винт и установите продольный ограничитель в нужное положение.
- Затяните зажимной винт.

Предупреждение: Продольный ограничитель всегда должен быть отрегулирован таким образом, чтобы находиться параллельно пильному диску. Регулярно проверяйте положение ограничителя и фиксирующих элементов, особенно перед тем как приступить к работе через несколько дней простоя.

4.5. Использование шаблона для поперечного реза. Рис. В7-В9

- Установите шаблон для поперечного реза (7) в паз стола (1).
- Ослабьте фиксатор шаблона.
- Поверните шаблон так, чтобы получить нужный угол реза.
- Повторно затяните фиксатор.
- Поместите объект для резки против транспортира к краю, а затем аккуратно нажмите объект вперед с помощью толкателя для резки.

4.6. Регулировка угла наклона пильного диска. Рис. В11-В12

- Ослабьте фиксатор пильного диска (15) и поворачивайте регулятор положения (9) до тех пор, пока указатель (14) не будет показывать нужный угол на линейке (13).
- Положение указателя угла (14) можно регулировать, проверяя точность угла наклона пильного диска. Когда станок выключен и питание отключено, расположите указатель напротив пильного диска. Проводите регулировку до тех пор, пока пильный диск не встанет параллельно указателю.
- Затем, переместите указатель на 0°.
- Зафиксируйте после регулировки.

4.7. Замена пильного диска. Рис. В13-В24

Предупреждение: Перед любой регулировкой или обслуживанием станка, а также заменой пильного диска выключайте станок и отключайте его от сети питания.

Для работы с пильным диском надевайте перчатки.

- Поворачивайте регулятор положения пильного диска до тех пор, пока он не достигнет крайнего верхнего положения (Рис.В13).
- Демонтируйте защитный кожух, ослабив винт.
- Поворачивайте регулятор положения пильного диска до тех пор, пока он не достигнет крайнего нижнего положения (Рис. В14).
- Переверните станок и отвинтите четыре винта, как показано на (Рис. В15).
- Снимите заслонку (Рис. В16).
- При помощи ключа для пильного диска ослабьте два винта (Рис. В17), затем два винта (Рис.В18), чтобы снять защитный кожух (Рис.В19).
- При помощи того же ключа ослабьте винт пильного диска, повернув его против часовой стрелки (правая резьба) (Рис.В20).
- Демонтируйте внутреннюю гайку(18) и фланец(19) (Рис. В21-В23).
- Снимите пильный диск (Рис.В24).
- Перед установкой нового пильного диска тщательно очистите оба фланца.
- Установите и закрепите пильный диск, выполняя действия в обратном порядке.
- Осторожно: Следите за направлением вращения пильного диска. Режущая кромка зубцов должна указывать в направлении движения, т.е. вперед (см. стрелку на диске).
- Установите защитный кожух.
- Перед началом работы убедитесь, что все защитные устройства функционируют надлежащим образом. Важное примечание: После монтажа убедитесь, что пильный диск вращается свободно, повернув его рукой.
- Подключите станок к сети питания и перед началом резки дайте ему поработать вхолостую.

4.8. Резка широких заготовок. Рис. В25

Ширина распиливаемой заготовки более 120 мм.

Инструмент: пильный диск для продольного реза.

- Отрегулируйте продольный ограничитель в соответствии с шириной заготовки.

- Следите за положением рук. При распиле узких заготовок заготовки проталкиваются вперед в зону работы инструмента только правой рукой или при помощи толкателя.
- Если присутствует риск того, что заготовка может быть зажата между пильным диском, расклинивающим ножом и ограничителем, ограничитель необходимо отвести назад, к середине пильного диска, или использовать дополнительный короткий ограничитель.
- Верхний вытяжной колпак не изображен или только обозначен на рисунках, чтобы более четко показать производственный процесс или оборудование.
- Верхний вытяжной колпак используется на всех описываемых этапах.

4.9. Резка узких заготовок. Рис. В26

Ширина распиливаемой заготовки менее 120 мм.

Инструмент: пильный диск для продольного реза.

- Отрегулируйте продольный ограничитель в соответствии с шириной заготовки.
- Перемещайте заготовку вперед двумя руками; используйте толкатель в рабочей зоне пильного диска и проталкивайте заготовку вперед до тех пор, пока она не окажется позади расклинивающего ножа.
- В случае с короткими заготовками используйте толкатель с самого начала.

4.10. Обрезка кромок и планок. Рис. В27

- Установите продольный ограничитель с низкой контактной поверхностью или используйте дополнительный ограничитель.
- Перемещайте заготовку вперед при помощи толкателя до тех пор, пока она не достигнет расклинивающего ножа.
- Для предотвращения наклона длинных заготовок зафиксируйте их при помощи удлинителя стола в конце процесса резки.

Примечание: Устройства, подсоединяемые к деталям станка, должны фиксироваться винтами; только вспомогательные соединения можно фиксировать винтовыми зажимами.

4.11. Поперечная резка узких заготовок. Рис. В28

Инструмент: Диск для поперечного реза с мелкими зубьями.

- Отрегулируйте стержень таким образом, чтобы отрезаемые фрагменты заготовки не касались поднимающейся части пильного диска.
- Перемещайте заготовку при помощи поперечных ограничителей или толкателей.
- Не убирайте отходы руками.

4.12. Прецизионная резка и чистовая обработка. Рис. В29

При чистовой обработке ограничитель должен быть расположен так, чтобы обрабатываемая планка находилась сбоку от пильного диска, лицевой стороной от ограничителя.

- Для прецизионной резки и чистовой обработки уберите верхний вытяжной колпак или наклоните его вперед и опустите расклинивающий нож.
- Убедитесь, что заготовка движется правильно (зафиксируйте задний конец ограничителя, чтобы предотвратить его качание).

5. ТЕХНИЧЕСКОЕ ОБСЛУЖИВАНИЕ.

5.1. Электрические соединения.

Установленный электрический двигатель подключен и готов к работе.

Важные примечания: В случае перегрузки двигатель отключается автоматически. После периода охлаждения (может быть разным по времени), двигатель можно включить снова.

Поврежденные электрические кабели:

Повреждение изоляции – часто наблюдаемое на электрических кабелях явление.

Причины:

- Давление, если соединительный кабель протягивается через окна или двери.
- Перегибы, вызванные неправильной фиксацией или протягиванием соединительного кабеля.
- Порезы кабеля.
- Повреждения изоляции, полученные при отключении из розетки.
- Разрывы, вызванные старением изоляции.

Такие поврежденные электрические кабели не должны использоваться, так как они представляют собой опасность для жизни ввиду поврежденной изоляции.

Регулярно проверяйте электрические кабели на предмет подобных повреждений. Перед проверкой убедитесь, что кабель не находится под напряжением.

5.2. Двигатель переменного тока.

- Напряжение сети должно быть 230 В/50 Гц.
- Удлинительные кабели должны иметь сечение 1,5 мм² на длину 25 м и не менее 2,5 мм² на длину 25 м и более.
- Обеспечьте автомат 16 А.

Подключение и ремонт электрического оборудования должен выполняться только специалистом.

При обращении просьба указывать следующую информацию:

- Производитель двигателя
- Тип тока двигателя
- Информация о типе станка. При возврате двигателя всегда высылайте весь блок привода.

Соблюдайте правила техники безопасности!

Предупреждение: Перед любой регулировкой и техническим обслуживанием выключайте станок и отключайте его от сети питания.

- Храните инструкцию вблизи станка. Содержите станок в чистоте.
- При очистке станка используйте защитные очки.
- Не очищайте пластиковые детали станка агрессивными чистящими средствами. Рекомендуется использовать слабый очиститель и мягкую ткань. Станок не должен контактировать с водой.
- Регулярно проверяйте состояние пильного диска. Используйте только острые пильные диски, не имеющие деформаций и трещин.
- Незамедлительно заменяйте изношенную вставку стола. Держите поверхность стола чистой от смолы. Регулярно очищайте внутренние детали станка от остатков древесины и щепы.
- Удаляйте скопление древесной пыли с деталей станка.

5.3. Защита окружающей среды.

Только для стран ЕС:

Не утилизируйте электроинструмент с бытовыми отходами!

В соответствии с Европейской директивой 2002/96/ ЕС об отходах электрического и электронного оборудования и национальными нормами, электроинструмент должен утилизироваться отдельно безопасным для окружающей среды способом.

6. ПОИСК И УСТРАНЕНИЕ НЕИСПРАВНОСТЕЙ.

Неисправность.	Возможная причина.	Способ устранения.
1. Пильный диск расшатался после отключения двигателя.	Ослабла крепежная гайка.	Затяните крепежную гайку (правая резьба)
2. Двигатель не запускается.	1. Неисправность предохранителя.	1. Проверьте предохранитель.
	2. Неисправность удлинительного кабеля.	2. Замените удлинительный кабель.
	3. Неисправность соединения у двигателя или выключателя.	3. Обеспечьте проверку электриком.
	4. Неисправность двигателя или выключателя.	4. Обеспечьте проверку электриком.
3. Неправильное направление вращения двигателя	1. Неисправность конденсатора.	1. Обеспечьте проверку электриком.
	2. Неправильное соединение.	2. обеспечьте изменение полярности сетевой розетки электриком.
4. Двигатель не работает, предохранитель не срабатывает.	1. Недостаточное сечение удлинительного кабеля.	1. см. «Электрические соединения».
	2. Перегрузка из-за затупившегося пильного диска.	2. Замените пильный диск.
5. Пятна от пламени на режущей поверхности.	а) Затупившийся пильный диск.	а) Заточите или замените пильный диск.
	б) Неподходящий пильный диск.	б) Замените пильный диск.

7. ХРАНЕНИЕ.

Храните оборудование и принадлежности в темном сухом помещении при температуре выше нуля. Идеальная температура хранения от 5 до 30°C. Храните электроинструмент в оригинальной упаковке.

8. СРОК СЛУЖБЫ И УТИЛИЗАЦИЯ ИЗДЕЛИЯ.

Срок службы изделия 2 года. Указанный срок службы действителен при соблюдении потребителем требований данного руководства по эксплуатации. При полной выработке ресурса изделия необходимо его утилизировать с соблюдением всех норм и правил. Для этого необходимо обратиться в специализированное предприятие, которое соблюдает все законодательные требования и занимается профессиональной утилизацией.

8. ОБЩИЕ ГАРАНТИЙНЫЕ УСЛОВИЯ.

Правовой основой настоящих гарантийных обязательств является действующее законодательство Российской Федерации, в частности Федеральный Закон РФ «О защите прав потребителей» и Гражданский Кодекс РФ часть 2 статьи 4561-491. Условия и ситуации, не оговоренные в настоящих гарантийных обязательствах, разрешаются в соответствии с вышеуказанными законами.

Уважаемый покупатель! Вы приобрели оборудование фирмы **RedVerg!**

Компания **RedVerg** гарантирует бесплатный ремонт оборудования в течение 12 месяцев со дня продажи через торговую сеть при наличии оригинала гарантийного талона установленного образца, а также при правильной эксплуатации изделия согласно прилагаемой инструкции.

В течение гарантийного срока владелец имеет право на бесплатный ремонт изделия по неисправностям, которые явились следствием производственных дефектов.

Техническое освидетельствование изделия на предмет установления гарантийного случая производится в авторизованных производителем сервисных центрах.

Гарантийный ремонт производится только при наличии гарантийного талона. При отсутствии гарантийного талона, а также при не полностью заполненном талоне, гарантийный ремонт не производится, претензии по качеству не принимаются, при этом гарантийный талон считается недействительным и изымается гарантийной мастерской.

Инструмент предоставляется в ремонт в комплекте с рабочими сменными приспособлениями и элементами их крепления. Заменяемые детали переходят в собственность мастерской.

Гарантийные обязательства не распространяются на следующие случаи:

- несоблюдение пользователем предписания инструкции по эксплуатации, ненадлежащее хранение и обслуживание, использование инструмента не по назначению;
- эксплуатация инструмента с признаками неисправности (повышенный шум, вибрация, неравномерное вращение, потеря мощности, снижение оборотов, сильное искрение, запах гари);
- при наличии механических повреждений (трещин, сколов) корпуса или шнура электропитания;
- при наличии повреждений, вызванных действием агрессивных сред и высоких температур или иных внешних факторов, таких как дождь, снег, повышенная влажность и др., например, при коррозии металлических частей;
- при наличии повреждений, вызванных сильным внутренним или внешним загрязнением, попаданием в инструмент инородных тел, например, песка, камней, материалов и веществ, не являющихся отходами, сопровождающими применение инструмента по назначению, ненадлежащим уходом;
- при неисправностях, возникших вследствие перегрузки, повлекшей выход из строя сопряженных или последовательных деталей, например, ротора и статора, а также вследствие несоответствия параметров электросети напряжению, указанному в табличке номиналов;
- при выходе из строя быстроизнашивающихся деталей и комплектующих (угольных щёток, приводных ремней и колес, резиновых уплотнений, сальников, смазки, свечей зажигания, защитных кожухов, направляющих роликов, стволов и т. п.), сменных приспособлений (пилы, ножей, дисков, триммерных головок, форсунок, сварочных наконечников, патронов, подошв, цанг, сверл, буров, шин, цепей, звездочек, болтов, гаек и фланцев крепления, аккумуляторов);

- при вскрытии, попытках самостоятельного ремонта и смазки оборудования, при внесении самостоятельных изменений в конструкцию изделия о чем свидетельствуют, например, заломы на шлицевых частях крепежа корпусных деталей, отсутствующие или не довернутые винты и элементы крепления, щели на корпусе, удлиненный шнур питания;
- при наличии повреждений или изменений серийного номера на оборудовании или в гарантийном талоне, или при их несоответствии;
- при перегреве изделия или не соблюдении требований к составу и качеству топливной смеси, повлекшего выход из строя поршневой группы, к безусловным признакам которого относятся залегание поршневого кольца и/или наличие царапин и потертостей на внутренней поверхности цилиндра и поверхности поршня, разрушение или оплавление опорных подшипников шатуна и поршневого пальца;
- на профилактическое обслуживание (регулировка, чистка, промывка, смазка и прочий уход).

Срок гарантии продлевается на время нахождения изделия в гарантийном ремонте.

Товар получен в исправном состоянии, без видимых повреждений, в полной комплектации, проверен в моем присутствии, претензий по качеству товара не имею.

С условиями гарантийного обслуживания ознакомлен и согласен:

Подпись: _____

Адреса гарантийных мастерских уточняйте на сайте: **редверг.рф** или по телефону горячей линии: **8-800-700-70-77**



Продукция соответствует требованиям:

ТР ТС 004/2011 «О безопасности низковольтного оборудования»;

ТР ТС 010/2011 «О безопасности машин и оборудования»;

ТР ТС 020/2011 «Электромагнитная совместимость технических средств».

ТР ЕАЭС 037/2016 " Об ограничении применения опасных веществ в изделиях электротехники и радиоэлектроники".

Импортер и уполномоченный представитель изготовителя:

ООО "ТМК ОптимаТорг" 603002, Россия, г. Нижний Новгород, ул. Марата, д.25.

Сделано в КНР.