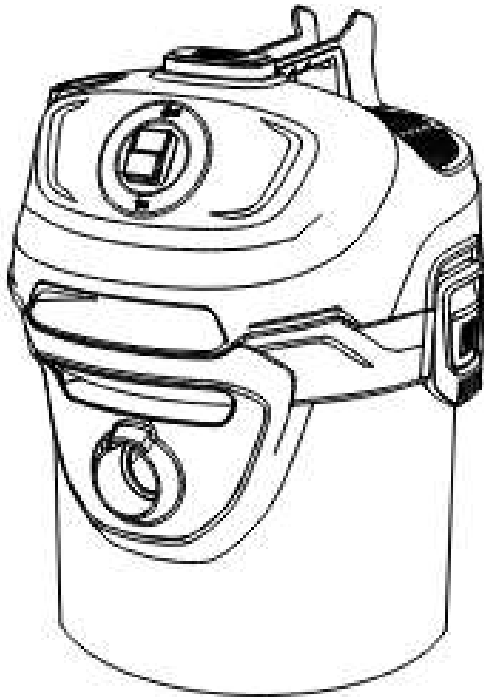


KÄRCHER

makes a difference

AD 2 AD 4 Premium

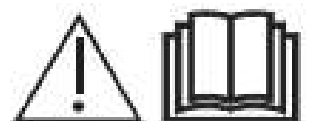


Deutsch	5
English	12
Français	18
Italiano	25
Nederlands	32
Español	39
Português	46
Dansk	53
Norsk	59
Svenska	65
Suomi	71
Ελληνικά	77
Türkçe	84
Русский	90
Magyar	98
Čeština	105
Slovenščina	111
Polski	117
Românește	124
Slovenčina	131
Hrvatski	137
Srpski	143
Български	150
Eesti	157
Latviešu	163
Lietuviškai	169
Українська	175
Қазақша	182
العربية	194

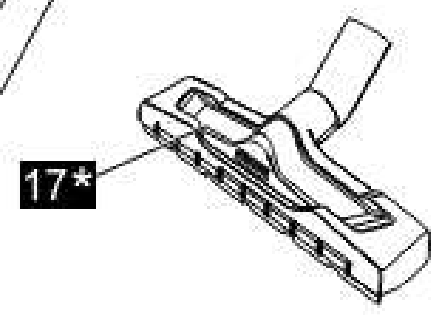
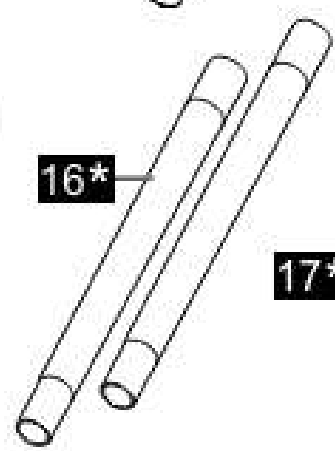
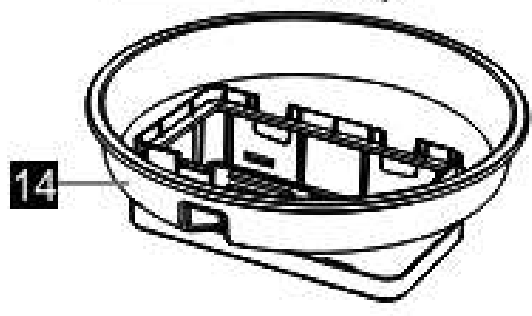
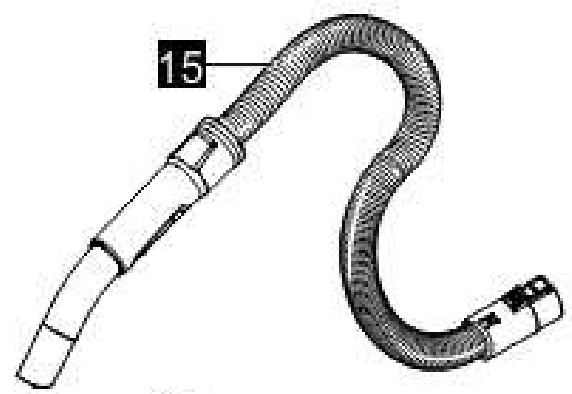
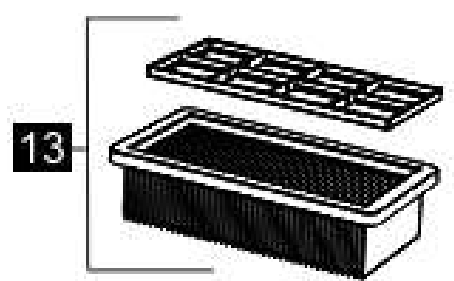
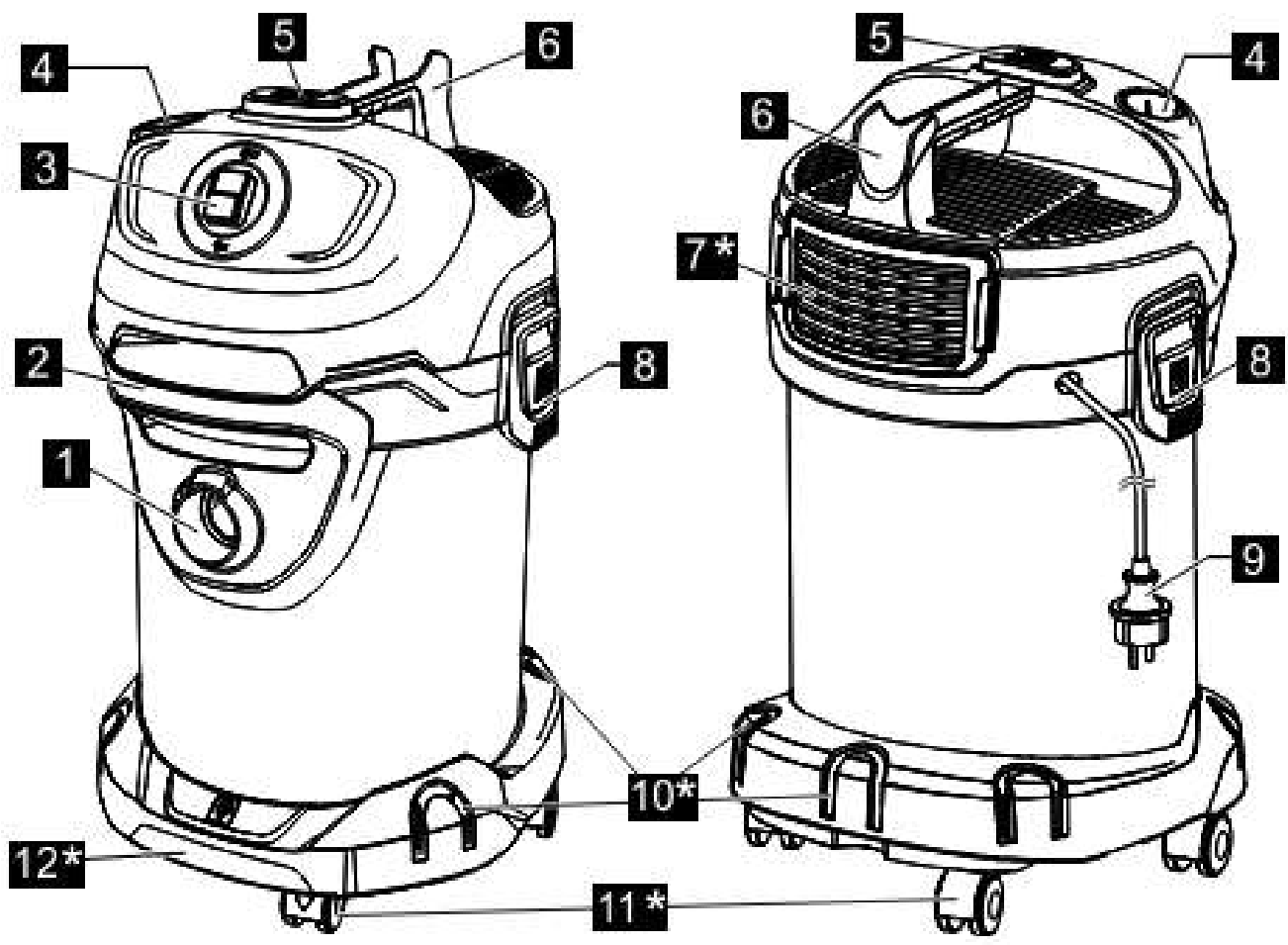


Register and win!
www.karcher.com/register-and-win

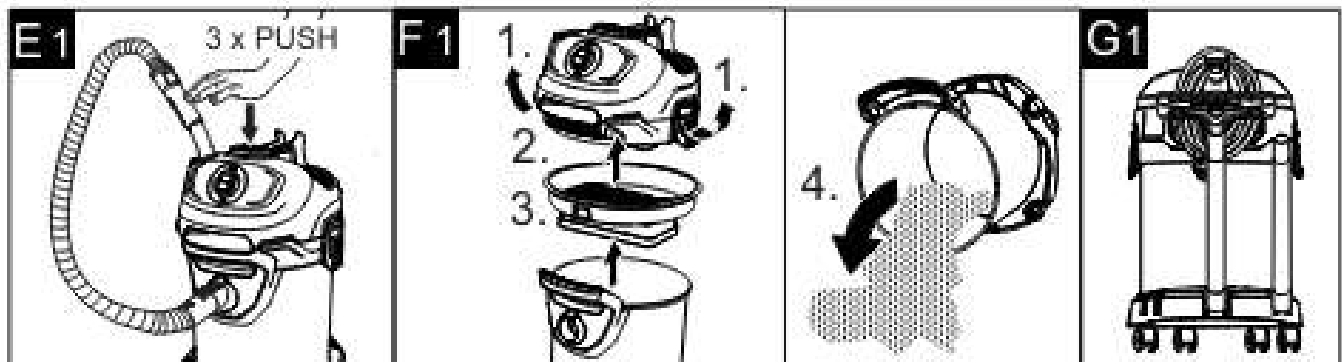
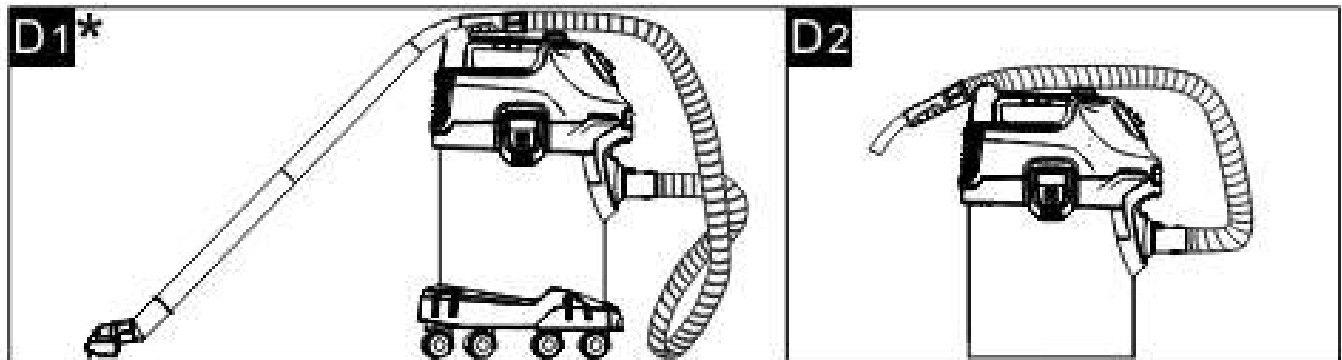
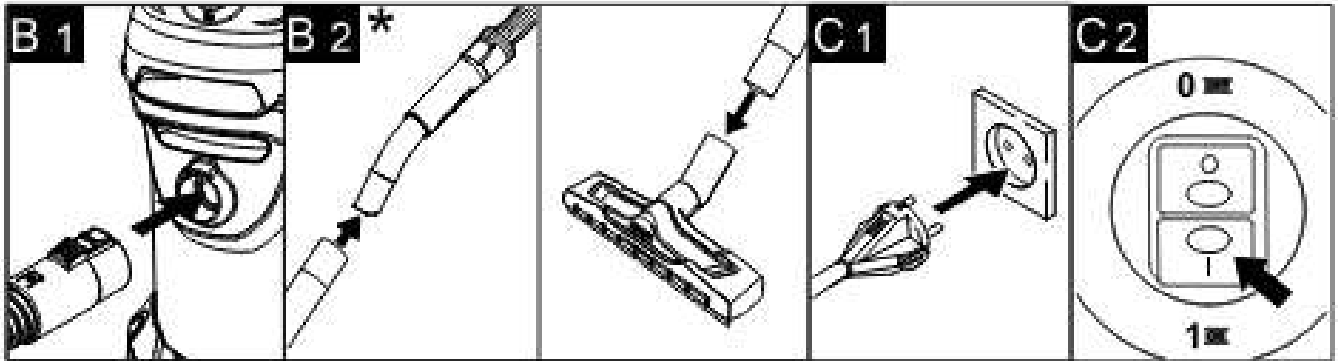
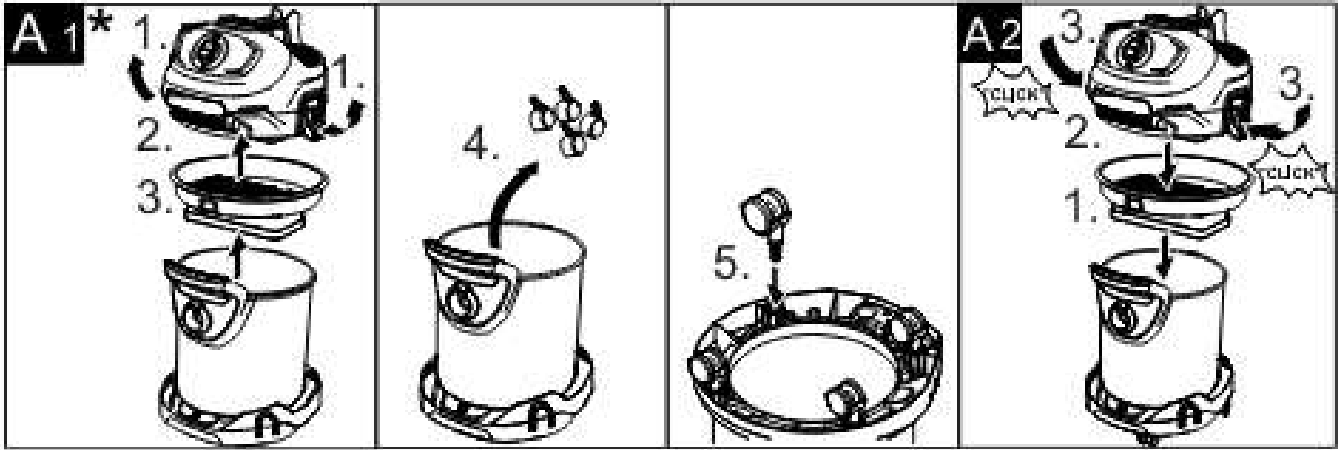
EAC

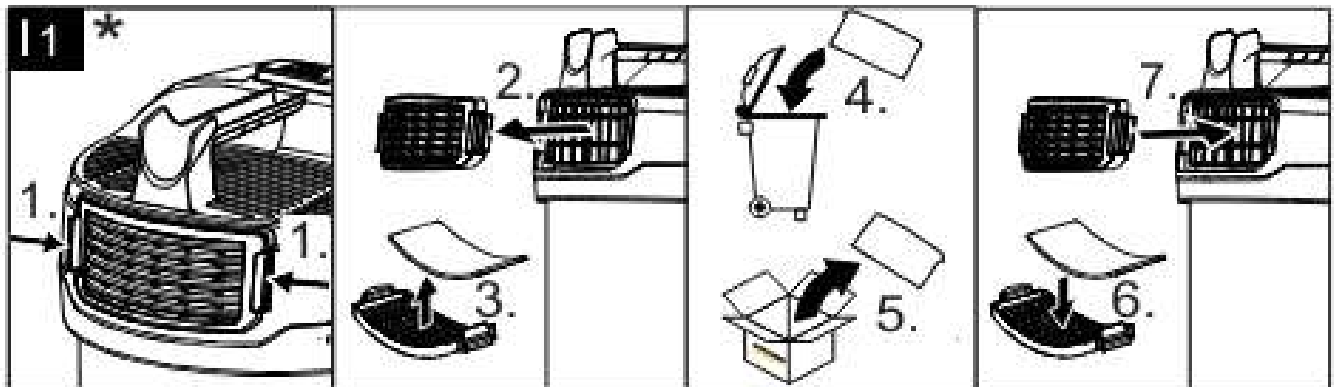
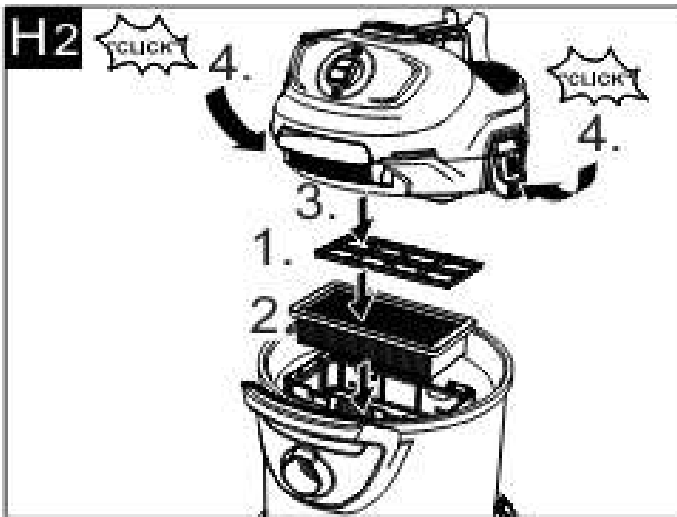
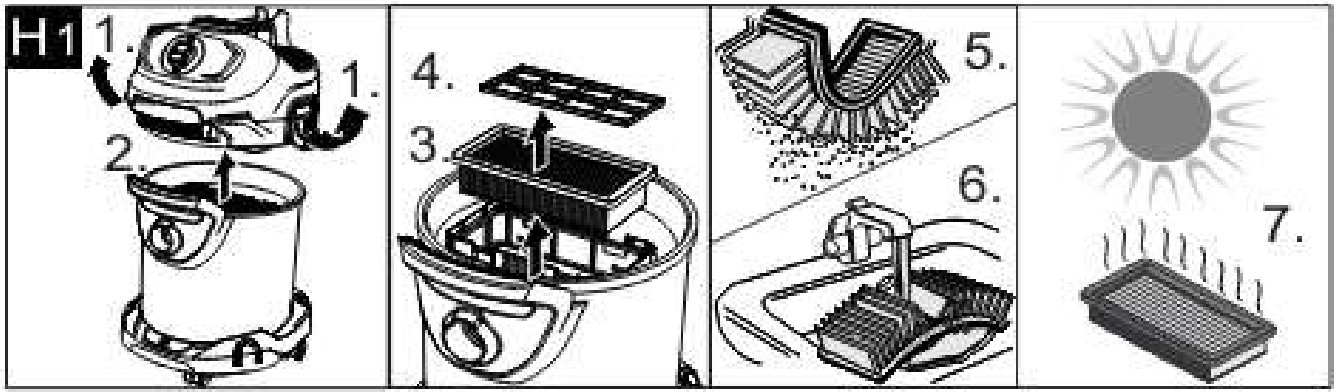


59676190 (05/17)



* AD 4 Premium





*AD 4 Premium

Оглавление

Общие указания.....	RU	5
Указания по технике безопасности.....	RU	6
Описание прибора.....	RU	10
Управление.....	RU	10
Уход и техническое обслуживание.....	RU	11
Помощь в случае неполадок.....	RU	12
Технические данные.....	RU	12

Общие указания



Перед первым применением устройства необходимо прочитать данную оригинальную инструкцию по эксплуатации, после этого дей-

ствовать в соответствии с ней и сохранить ее для дальнейшего использования или для следующего владельца.

Прибор поставляется в двух вариантах исполнения.

AD 2

AD 4 Premium с расширенными функциями и принадлежностями.

Использование по назначению

Данный пылесос для пыли и сухой уборки предназначен исключительно для частного использования в домашнем хозяйстве и не подходит для промышленного использования.

Устройство подходит для удаления:

- холодной золы из каминов, дымоходов, печей, пепельниц и других мест скопления золы.
- грубой грязи всех видов, например, песка или каменной крошки.

AD 4 Premium:

Поставляемая в комплекте насадка для пола не пригодна для использования на коврах.

Изготовитель не несет ответственности за повреждения, полученные в результате использования не по назначению или неправильного обращения с прибором.

Охрана окружающей среды



Упаковочные материалы пригодны для вторичной обработки. Поэтому не выбрасывайте упаковку вместе с домашними отходами, а сдайте ее в один из пунктов приема вторичного сырья.



Старые приборы содержат ценные перерабатываемые материалы, подлежащие передаче в пункты приемки вторичного сырья. Поэтому утилизируйте старые приборы через соответствующие системы приемки отходов.

Электрические и электронные приборы часто содержат компоненты, которые при неправильном обращении или ненадлежащей утилизации представляют потенциальную опасность для людей и экологии. Тем не менее данные компоненты необходимы для правильной работы прибора. Приборы, обозначенные этим символом, запрещено утилизировать вместе с бытовыми отходами.

Утилизация плоского складчатого фильтра

Плоский складчатый фильтр изготовлен из экологически безвредных материалов.

Если они не содержат никаких веществ, которые запрещены для утилизации домашнего мусора, они могут быть утилизированы с обычным домашним мусором.

Инструкции по применению компонентов (REACH)

Актуальные сведения о компонентах приведены на веб-узле по следующему адресу:

www.kaercher.com/REACH

Гарантия

В каждой стране действуют соответственно гарантийные условия, изданные уполномоченной организацией сбыта нашей продукции в данной стране. Возможные неисправности прибора в течение гарантийного срока мы устраняем бесплатно, если причина заключается в дефектах материалов или ошибках при изготовлении. В случае возникновения претензий в течение гарантийного срока просьба обращаться, имея при себе чек о покупке, в торговую организацию, продавшую вам прибор или в ближайшую уполномоченную службу сервисного обслуживания.

Дата выпуска отображается на заводской табличке в закодированном виде.

При этом отдельные цифры имеют следующее значение.:

Пример: 30190

3 год выпуска

0 столетие выпуска

1 десятилетие выпуска

9 вторая цифра месяца выпуска

0 первая цифра месяца выпуска

Таким образом, в данном примере код 30190 означает дату выпуска 09 / (2) 013.

Сервисная служба

В случае возникновения вопросов или поломок наш филиал фирмы KÄRCHER поможет вам разрешить их.

Принадлежности и запчасти

Используйте оригинальные принадлежности и запчасти — только они гарантируют безопасную и бесперебойную работу устройства.

Информацию о принадлежностях и запчастях вы можете найти на сайте www.kaercher.com.

Символы на приборе



→ Прочитать руководство по эксплуатации.

- 1 **ПРЕДУПРЕЖДЕНИЕ:** опасность возникновения пожара из-за воспламеняющихся материалов.
Во время всасывания пыли необходимо постоянно проверять нагрев шлангов и пылесоса.
Температура мусора не должна превышать 40 °С.
Не использовать для уборки влажной пыли.
Не использовать для уборки сажи и горючих материалов.
- 2-3 Во избежание накопления пожароопасных материалов (например, опилок) необходимо: после окончания работы и перед всасыванием пыли переместить пылесос на улицу, открыть, опорожнить и очистить.

Указания по технике безопасности

- Предупредительные и указательные таблички, прикрепленные к прибору, содержат важную информацию, необходимую для безопасной эксплуатации прибора.
- Наряду с указаниями по технике безопасности, содержащимися в руководстве по эксплуатации, необходимо также соблюдать общие положения законодательства по технике

безопасности и предотвращению несчастных случаев.

Степень опасности

⚠ ОПАСНОСТЬ

Указание относительно непосредственно грозящей опасности, которая приводит к тяжелым увечьям или к смерти.

⚠ ПРЕДУПРЕЖДЕНИЕ

Указание относительно возможной потенциально опасной ситуации, которая может привести к тяжелым увечьям или к смерти.

⚠ ОСТОРОЖНО

Указание на потенциально опасную ситуацию, которая может привести к получению легких травм.

ВНИМАНИЕ

Указание относительно возможной потенциально опасной ситуации, которая может повлечь материальный ущерб.

Электрические компоненты

⚠ ОПАСНОСТЬ

Опасность поражения электрическим током.

- При проведении любых работ по уходу и техническому обслуживанию прибор следует выключить, а сетевой шнур - вынуть из розетки.
- Ремонтные работы и работы с электрическими уз-

лами могут производиться только уполномоченной службой сервисного обслуживания.

- Не прикасаться к сетевой вилке и розетке мокрыми руками.
- Перед началом работы с аппаратом проверить сетевой соединительный кабель и штепсельную вилку на повреждения. Поврежденный сетевой соединительный кабель должен быть незамедлительно заменен уполномоченной службой сервисного обслуживания/специалистом-электриком. Не эксплуатировать устройство с поврежденным сетевым соединительным кабелем.
- !Не применять абразивные средства, средства для чистки стекла или универсальные чистящие средства!
- Не погружать устройство в воду!
- Не переносить / транспортировать устройство за сетевой кабель.
- Следите за тем, чтобы сетевой кабель не защемлялся и не терся об острые края.
- Не вытягивать сетевую штепсельную вилку из розетки, потянув за сетевой кабель.

△ ПРЕДУПРЕЖДЕНИЕ

- Устройство можно подключать только к элементу электроподключения, исполненному электромонтером в соответствии со стандартом Международной электротехнической комиссии (МЭК) IEC 60364.
- Прибор следует включать только в сеть переменного тока. Напряжение сети должно соответствовать напряжению, указанному на заводской табличке.
- Из соображений безопасности рекомендуется использовать устройство с автоматом защиты от тока утечки (макс. 30 мА).
- При эксплуатации сетевой кабель полностью вытянуть / размотать из устройства.
- При заметном дымообразовании: извлечь сетевой штекер из розетки и перенести устройство на открытый воздух.

Безопасное обслуживание

⚠ ОПАСНОСТЬ

- Упаковочную пленку держать вдали от детей, существует опасность удушья!

⚠ ПРЕДУПРЕЖДЕНИЕ

- Данное устройство не предназначено для использования детьми и лицами с ограниченными физическими, сенсорными или умственными способностями, а также лицами с недостатком опыта и/или знаний.
- Не разрешайте детям играть с устройством.
- Следить за тем, чтобы дети не играли с устройством.
- Не разрешайте детям проводить очистку и обслуживание устройства без присмотра.

⚠ ОСТОРОЖНО

- Во время продолжительных перерывов в работе следует выключить устройство с помощью главного выключателя / приборного выключателя или отсоединить его от электросети.
- Запрещается оставлять работающее устройство без присмотра.
- Устройство следует отключать после каждого применения и перед каждым проведением очист-

ки / технического обслуживания, а сетевую штепсельную вилку вытягивать.

ВНИМАНИЕ

- Не использовать пылесос без плоского складчатого фильтра и соответствующей рамы, иначе устройство может быть повреждено.
- Защищать устройство от неблагоприятных погодных условий, влаги и жары.

Прочие опасности

⚠ ОПАСНОСТЬ

Опасность взрыва!

Некоторые вещества при смешении со всасываемым воздухом могут образовывать взрывоопасные пары или смеси!

Никогда не всасывать следующие вещества:

- Взрывчатые или горючие газы, жидкости и пыль (реактивная пыль)
- Реактивная металлическая пыль (например, алюминий, магний, цинк) в соединении с сильными щелочными и кислотными моющими средствами
- Горячие, горящие или раскаленные предметы температурой выше 40° C. При температуре выше 40° C существует опасность возгорания.

- Не предназначен для улавливания опасной для здоровья пыли (класс запыленности L, M, H).

- Эксплуатация устройства во взрывоопасных зонах запрещается.

Кроме того эти вещества могут разъедают использованные в приборе материалы.

⚠ ПРЕДУПРЕЖДЕНИЕ

Опасность пожара!

- Не использовать для удаления горячей, тлеющей или горячей золы.

Собирать только холодную золу.

- Контейнер пылесоса необходимо опорожнять и очищать перед и после каждого использования.

- Не использовать пылесборные мешки из бумаги или подобных горючих материалов.

- Для удаления золы не использовать обычные пылесосы.

- Не хранить пылесос для золы на горючих или полимерных основаниях, например, ковровых покрытиях или виниловой плитке.

- Допускается всасывание золы только от допустимых видов топлива (например, натуральных дров, деревянных брикетов/гранул, бурого и каменного угля).

- Сбор сажи не допускается.

- Мусор, который снаружи кажется остывшим, может быть внутри еще раскаленным. В потоке воздуха раскаленные частицы золы могут снова воспламениться.

- Взрыхлить золу металлическим предметом для того, чтобы проверить, успела ли она остыть.

- Перед чисткой печи пылесосом необходимо убедиться, что печь остыла.

- До начала чистки необходимо дождаться, пока зола не станет холодной. Мы советуем потушить огонь водой. Материал камина не выносит резких перепадов температур и может дать трещины.

- Во время всасывания золы необходимо постоянно проверять нагрев всасывающего шланга и устройства. В случае начала нагревания необходимо немедленно выключить устройство. Выключить устройство из розетки. Удалить собранный мусор из пылесоса для всасывания золы и сухой уборки. Оставить устройство для охлаждения на свежем воздухе под присмотром

⚠ ПРЕДУПРЕЖДЕНИЕ

Опасность получения травм!

- Не производить всасывание с помощью насадки и всасывающей трубки вблизи головы.

⚠ ОСТОРОЖНО

- Во избежание несчастных случаев или травмирования, при транспортировке необходимо принять во внимание вес устройства (см. раздел "Технические данные").

Коэффициент устойчивости

⚠ ОСТОРОЖНО

- Перед выполнением любых действий с устройством или у устройства необходимо обеспечить устойчивость во избежание несчастных случаев или повреждений в результате опрокидывания устройства.

Защитные устройства

⚠ ОСТОРОЖНО

- Защитные устройства служат для защиты пользователей. Видоизменение защитных устройств или пренебрежение ими не допускается.

Описание прибора

Изображения см. на развороте!



Комплектация прибора указана на упаковке. При распаковке прибора проверить комплектацию.

При обнаружении недостающих принадлежностей или повреждений, полученных во время транспортировки, следует уведомить торговую организацию, продавшую прибор.

- 1 Элемент подключения всасывающего шланга
- 2 Ручка
- 3 Выключатель прибора (вкл./выкл.),
- 4 Разъем для подсоединения системы очистки фильтра
- 5 Кнопка очистки фильтра
- 6 Ручка для переноски/крюк для кабеля/положение прислонения
- 7 Вытяжная решетка и фильтр вытяжного воздуха (уже установлен в устройство)
- 8 Крышка резервуара
- 9 Сетевой шнур со штепсельной вилкой
- 10 место хранения принадлежностей
- 11 Направляющий ролик
- 12 Ручка/бампер
- 13 Складчатый фильтр с рамой (уже установлен в устройство)
- 14 Фильтрующий элемент
- 15 Всасывающий шланг с ручкой
- 16 Всасывающие трубки 2 x 0,5 м
- 17 Насадка для пола

Управление

ВНИМАНИЕ

Плоский складчатый фильтр и принадлежащая к нему рама должны всегда быть установлены при использовании пылесоса.

Перед началом работы

- Рисунок **A 1**
Снять головку устройства и вынуть фильтрующий элемент. Перед началом эксплуатации устройства установить прилагаемые незакрепленные части.
- Рисунок **A 2**
Установить фильтрующий элемент. Надеть и зафиксировать головку прибора.

Ввод в эксплуатацию

⚠ ПРЕДУПРЕЖДЕНИЕ

Следить за тем, чтобы устройство было опорожнено и очищено после последнего процесса всасывания.

Не разрешается применять пылесборный мешок.

Рисунок **B 1 - B 2**

В зависимости от комплектации

Присоединить принадлежности

- Вдавить всасывающий шланг в соединение до фиксации.

Для извлечения шланга следует нажать пальцами на стопор и вытащить всасывающий шланг.

- Соединить обе всасывающие трубки и подключить их к всасывающему шлангу.
- Соединить всасывающие трубки и насадку для пола.

Рисунок **C1**

- Вставьте штепсельную вилку в электророзетку.

Рисунок **C2**

- Выключите прибор.
Позиция I: Режим всасывания

Перерыв в работе

- Выключите прибор.
Позиция 0: Устройство выключено.

Рисунок **D1**

- Положить всасывающий шланг с ручкой и принадлежностями в углубление крюка для кабеля.

Рисунок **D2**

- Положить всасывающий шланг с ручкой в углубление крюка для кабеля.

Встроенная система очистки фильтра

Система очистки фильтра предусмотрена для промежуточной очистки во время сбора большого количества золы.

Указание: С помощью системы очистки фильтра можно нажатием кнопки очистить загрязненный фильтр и восстановить мощность всасывания.

Рисунок **E1**

- Вставить ручку всасывающего шланга в разъем для системы очистки фильтра в верхней части устройства. Нажать 3 раза кнопку очистки фильтра при включенном устройстве с интервалом в 4 секунды.

Указание: После многократного применения кнопки очистки фильтра следует проверять уровень заполнения резервуара для мусора. Иначе при открытии резервуара может произойти вытекание грязи.

Окончание работы

- Выключить прибор и вытащить сетевую вилку.

Опорожнить резервуар

Рисунок **F1**

- Снять верхнюю часть устройства.
- Снять фильтрующий элемент.
- Опорожнить резервуар.
- При необходимости очистить плоский складчатый фильтр.

Хранение устройства

В зависимости от комплектации

Рисунок **G1**

- Сложить кабель питания от электросети и принадлежности на устройстве. Хранить устройство в сухих помещениях.

Уход и техническое обслуживание

- Прибор и принадлежности из искусственных материалов следует чистить стандартными моющими средствами для искусственных материалов.
- При необходимости бак и детали прополоскать водой и высушить для последующего использования.

Чистка складчатого фильтра

Указание

Плоский складчатый фильтр находится в фильтрующем элементе.

Рисунок **H1**

- Снять головку устройства. Извлечь рамку и фильтр и вытряхнуть из него содержимое. При необходимости промыть под струей воды. Не вытирать фильтр и не чистить с применением щетки. Полностью высушить перед установкой.

Рисунок **H2**

- Затем установить сначала фильтр, а потом рамку. Надеть и зафиксировать головку прибора.

Замена выходного фильтра

Рекомендация: для обеспечения хорошей фильтрации заменять выходной фильтр раз в год.

Рисунок **I1**

- Прижать вовнутрь боковые пластины вытяжной решетки.
- Снять вытяжную решетку с фильтром для вытяжного воздуха.
- Извлечь фильтр для вытяжного воздуха из вытяжной решетки.
- Использованный фильтр для вытяжного воздуха утилизировать.
- Вставить новый фильтр для вытяжного воздуха в вытяжную решетку.
- Снова установить вытяжную решетку с фильтром для вытяжного воздуха.

Помощь в случае неполадок

Падающая мощность всасывания

Указание:

Всасываемое количество может изменяться в зависимости от всасываемого материала.

Если мощность всасывания аппарата снижается, пожалуйста, проверьте следующие пункты.

- Принадлежности, всасывающий шланг или всасывающие трубки.
- ➔ Удалить засорение с помощью подходящего вспомогательного средства.
- Плоский складчатый фильтр и/или фильтр для грубых частиц грязи загрязнен.

Рисунок E1

- ➔ Очистить фильтр.

Рисунок H1

- ➔ Вытряхнуть плоский складчатый фильтр и промыть под проточной водой. При необходимости заменить плоский складчатый фильтр на новый.
- Фильтр вытяжного воздуха сильно загрязнен или регулярно не меняется.

Рисунок I1

- ➔ Заменить старый фильтр вытяжного воздуха на новый.

Устройство отключится самостоятельно

- Для предотвращения перегрева вследствие засорения принадлежностей (например, всасывающего шланга, всасывающих трубок, фильтра вытяжного воздуха) устройство автоматически отключается (термозащитный контакт).
- ➔ Удалить засорение с помощью подходящего вспомогательного средства.
- ➔ Очистить фильтр. См. главу «Ослабевающая мощность всасывания».
- ➔ После очистки и охлаждения можно снова продолжить работу.

Технические данные

AD 2

Напряжение	220-240	V
Вид тока	50-60	Гц
Номинальная потребляемая мощность	600	Вт
Сетевой предохранитель (инертный)	10	A
Класс защиты	II	
Вес без (принадлежностей)	4,4	кг
Вместимость резервуара	14	л
Радиус действия	5,3	м
Габариты	ø 345 x 330 x 440	мм
Уровень шума L _{WA}	82	дБ(A)

Изготовитель оставляет за собой право внесения технических изменений!

AD 4 Premium

Напряжение	220-240	V
Вид тока	50-60	Гц
Сетевой предохранитель (инертный)	10	A
Класс защиты	II	
Вес без (принадлежностей)	5,3	кг
Вместимость резервуара	17	л
Радиус действия	7,0	м
Габариты	ø 365 x 330 x 565	мм

Экологический дизайн согласно 666/2013

Класс энергопотребления	A+	
Индикативное ежегодное потребление	20,1	кВт час/год
Класс очистки для ковров	-	
Поставляемая в комплекте насадка для пола не пригодна для использования на коврах.		
Класс очистки для твердых поверхностей	B	
Класс выброса пыли	B	
Уровень шума L _{WA}	80	дБ(A)
Номинальная потребляемая мощность	600	Вт

Изготовитель оставляет за собой право внесения технических изменений!