

STARWIND

РУКОВОДСТВО ПО ЭКСПЛУАТАЦИИ



Беспроводной вертикальный пылесос 2 в 1
SCH9910

СОДЕРЖАНИЕ

Меры безопасности.....	3
Назначение	5
Технические характеристики.....	5
Технические характеристики адаптера питания.....	5
Комплектация	6
Устройство пылесоса	6
Эксплуатация устройства	6
Вертикальная эксплуатация с металлической трубкой.....	7
Ручная эксплуатация с насадками.....	7
Очистка и уход.....	8
Устранение неисправностей.....	8
Транспортировка и хранение	9
Утилизация	9
Правила и условия монтажа.....	10
Реализация устройства	10
Условия ограничения пользования.....	10

Благодарим Вас за выбор продукции торговой марки STARWIND. Перед использованием прибора внимательно ознакомьтесь с данным руководством. Оно содержит важную информацию по безопасной эксплуатации пылесоса, а также по уходу за ним.

Меры безопасности

- Осторожно достаньте изделие и его комплектующие из коробки. Удалите все упаковочные материалы. Производитель не несет ответственности за повреждения, вызванные несоблюдением техники безопасности и правил эксплуатации изделия.
- Обязательно сохраните стикер с серийным номером изделия на его корпусе. Отсутствие серийного номера на изделии автоматически лишает вас права на его гарантийное обслуживание.
- Перед использованием устройства внимательно прочитайте инструкцию по эксплуатации и сохраняйте её в течение всего срока эксплуатации. Неправильное обращение с устройством может привести к его поломке, причинению вреда пользователю или его имуществу. Для снижения риска возникновения пожара, во избежание поражения электрическим током и получения травм необходимо соблюдать приведённые ниже рекомендации по мерам безопасности.
- Используйте данное устройство только в соответствии с инструкцией по эксплуатации.
- Прежде чем подключить устройство к электросети, убедитесь в том, что напряжение, указанное на зарядном устройстве, соответствует напряжению электросети в вашем доме. Не используйте для зарядки пылесоса переходники.
- Не используйте, не заряжайте и не храните прибор на мокрых поверхностях, не беритесь за корпус или адаптер мокрыми руками.
- Не оставляйте включенный пылесос без присмотра.
- Используйте только рекомендованные производителем насадки. Всегда выключайте прибор перед подключением и отключением насадок.
- Используйте пылесос для домашней уборки, при температуре от 0 до 40°C. Оптимальная температура для зарядки устройства - от 10 до 30°C.
- Воздействие экстремальных температур может привести к утечке из аккумулятора.
- Неправильное использование аккумулятора может привести к срабатыванию предохранительного клапана. Небольшое количество жидкости будет вытекать из вентиляционного отверстия рядом с клеммой. При попадании жидкости на кожу немедленно промойте ее водой с мылом. При попадании жидкости в глаза немедленно промойте их чистой водой в течение не менее 10 минут и обратитесь к врачу.
- Для зарядки пылесоса используйте только зарядное устройство, поставляемое в комплектации данного пылесоса. Запрещается использовать другие зарядные устройства для зарядки данной модели пылесоса. Запрещается использовать комплектное зарядное устройство для зарядки других приборов.
- Не заряжайте прибор на улице.
- Запрещается закрывать выходное отверстие устройства какими-либо предметами.
- Запрещается включать устройство, если какое-либо из воздушных отверстий заблокировано.

- Следите за тем, чтобы волосы, а также свободно висящие элементы одежды, пальцы или другие части тела не находились рядом с воздухозаборным отверстием пылесоса.
- Запрещается использовать пылесос для сбора легковоспламеняющихся жидкостей, таких как бензин, растворители. Запрещается использование пылесоса в местах хранения таких жидкостей.
- Запрещается с помощью пылесоса собирать горящие или дымящиеся сигареты, спички, тлеющий пепел, а также тонкодисперсную пыль - например, от штукатурки, бетона, муки или золы.
- Не обращайтесь небрежно со шнуром зарядного устройства, не оборачивайте шнур вокруг острых кромок и не закрывайте дверь при лежащем на полу шнуре. Запрещается переносить зарядное устройство за шнур или отсоединять прибор от розетки, натягивая шнур. Вместо этого возьмитесь за вилку и потяните ее, чтобы отсоединить прибор от розетки. Держите шнур зарядного устройства вдали от горячих поверхностей.
- Запрещается использовать пылесос, если:
 - не установлен или неправильно собран контейнер-пылесборник;
 - не установлены фильтры.
- Не используйте прибор для каких-либо других целей, кроме указанных в настоящем руководстве пользователя. Следуйте всем инструкциям на этикетке и маркировке пылесоса.
- Данный пылесос предназначен исключительно для бытового применения.
- Во избежание повреждений перевозите устройство только в заводской упаковке.

ВНИМАНИЕ!

Не разрешайте детям играть с полиэтиленовыми пакетами или упаковочной плёнкой. Опасность удушья!

- Не разрешайте детям использовать пылесос в качестве игрушки. Соблюдайте особую осторожность, если рядом с работающим устройством находятся дети или лица с ограниченными возможностями.
- Данное устройство не предназначено для использования детьми и людьми с ограниченными возможностями, если только лицом, отвечающим за их безопасность, им не даны соответствующие и понятные им инструкции о безопасном пользовании устройством и тех опасностях, которые могут возникать при его неправильном использовании.
- Запрещается использовать пылесос при наличии повреждений сетевой вилки или сетевого шнура, если устройство работает с перебоями, а также после его падения. Не пытайтесь самостоятельно отремонтировать устройство. По всем вопросам ремонта обращайтесь в сервисный центр.
- Устройство предназначено только для домашнего использования.
- Если во время уборки резко снизилась всасывающая мощность пылесоса, немедленно выключите пылесос, извлеките вилку сетевого шнура из электриче-

ской розетки и проверьте удлинительную трубку на предмет засорения. Устраните засор и только после этого можно продолжать уборку.

- Не производите уборку пылесосом в непосредственной близости от сильно нагретых поверхностей, рядом с пепельницами, а также в местах хранения легко воспламеняющихся жидкостей.

Назначение

Данное устройство предназначено для уборки пыли и загрязнений с поверхностей за счёт всасывания потоком воздуха.

Технические характеристики

Мощность: 120 Вт

Объём пылесборника: 0,5 л

Съемный моющийся фильтр HEPA

Тип аккумулятора: Li-ion

Рабочее напряжение: 14,8 В

Емкость аккумулятора: 2200 мАч

Время заряда: 4-5 часов

Время работы на максимальной мощности: 15 мин

Время работы на минимальной мощности: 30 мин

LED индикатор заряда батареи

Металлическая телескопическая трубка всасывания

Щетка для пола и ковров

Насадка для труднодоступных мест

Насадка для мягкой мебели

Щеточка для очистки пылесборника

Цвет: черный с красным

Технические характеристики адаптера питания

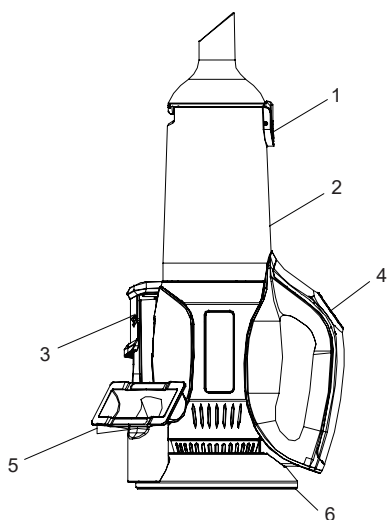
ВХОД: 100-240 В, ~50/60 Гц, 0,2 А

ВЫХОД: 18 В == 0,42 А, 7,56 Вт

Комплектация

- Вертикальный беспроводной пылесос 2 в 1
- Металлическая трубка всасывания
- Щетка для пола и ковров
- Насадка для труднодоступных мест 2 в 1
- Насадка для мягкой мебели
- Зарядная станция
- Адаптер питания
- Руководство пользователя
- Гарантийный талон

Устройство пылесоса

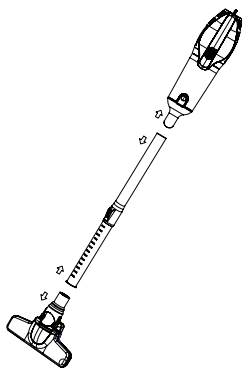


- 1 – Кнопка открытия пылесборника
- 2 – Пылесборник
- 3 – Насадка для труднодоступных мест
- 4 – Кнопки Старт/Пауза и переключения скоростей
- 5 – Насадка для мягкой мебели
- 6 – Зарядная станция

Эксплуатация прибора

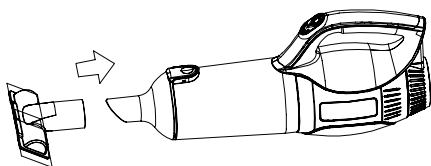
- После транспортировки или хранения устройства при пониженной температуре необходимо выдержать его при комнатной температуре не менее двух часов.
- Полностью распакуйте пылесос и проверьте его на наличие повреждений. При обнаружении повреждений не включайте и не используйте пылесос.
- Корпус прибора протрите влажной тканью и просушите. Во избежание появления постороннего запаха при первом использовании прибора произведите его очистку.
- Пылесосом можно пользоваться только в собранном виде.

Вертикальная эксплуатация с металлической трубкой

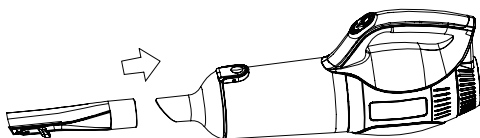


- Для вертикального использования пылесоса необходимо правильно его собрать.
- Соедините основную часть пылесоса с телескопической трубкой всасывания.
- Затем соедините телескопическую трубку всасывания с щеткой для пола и ковров.

Ручная эксплуатация с насадками

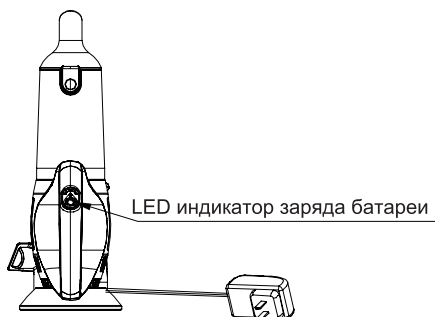


Насадка для мягкой мебели



Насадка для труднодоступных мест

- Для ручного варианта использования пылесоса необходимо правильно его собрать.
- Для уборки диванов и другой мягкой мебели присоедините насадку для мягкой мебели к основной части пылесоса.
- Для уборки узких труднодоступных воспользуйтесь специальной насадкой, соединив ее с основной частью пылесоса.



- Если пылесос подключен к зарядному устройству, пылесос не будет работать.

Очистка и уход

- Прежде чем приступать к очистке прибора, убедитесь, что он отключен от электросети. Протирайте корпус прибора влажной мягкой тканью.
- Регулярно производите разборку и чистку пылесборника
- Для того, чтобы очистить пылесборник направьте пылесос на мусорное ведро и нажмите кнопку сброса пыли.
- Промойте фильтры под струёй воды и тщательно просушите.



ВНИМАНИЕ!

Перед сборкой, убедитесь в том, что все съёмные детали чистые и сухие.

Устранение неисправностей

Запрещены самостоятельный ремонт прибора или внесение изменений в его конструкцию!

Неисправность	Возможные причины	Устранение неисправностей
Прибор не включается	Пылесос не заряжен	Зарядите устройство
Мощность всасывания недостаточна или снижается во время работы	Образовался засор в пылесборнике, фильтре, шланге или насадке	Очистите или замените пылесборник и фильтры. Проверьте и устраните засоры в шланге и насадке
Электрические разряды во время работы и налипание пыли на корпус насадки	Статическое электричество из-за низкой влажности воздуха в помещении	Принимайте меры к увлажнению воздуха в помещении. Регулярно подносите насадку к металлическим предметам для снятия статических зарядов

Неожиданное отключение прибора во время работы	Сработало защитное устройство из-за перегрева мотора	Устраните возможные причины перегрева (засор пылесборника, фильтров, шлангов и насадок). Перед повторным включением дайте прибору остыть в течение не менее 30 минут
Аккумулятор не заряжается на зарядной станции	Зарядное устройство плохо подключено к прибору или неисправен световой индикатор	Проверьте, правильно ли подключен адаптер питания к зарядной станции; Если индикатор не горит во время зарядки, пожалуйста, обратитесь за помощью к продавцу.

Транспортировка и хранение

- Транспортировка устройства проводится всеми видами транспорта в соответствии с правилами перевозки грузов.
- При транспортировке в заводской упаковке необходимо обеспечить защиту от повреждений, исключив возможность воздействия атмосферных осадков и агрессивной среды.
- При транспортировке без заводской упаковки рекомендуется использовать воздушно-пузырьковую пленку и тару из гофрированного картона.
- Рекомендуется качественно обернуть каждый элемент устройства в пленку и расположить в таре вертикально.
- Свободное расстояние между элементами изделия необходимо проложить воздушно-пузырьковой пленкой или сложенным картоном с целью исключения их свободного перемещения по таре в процессе транспортировки.
- Хранение изделий осуществляется в чистом закрытом сухом помещении при температуре окружающей среды в диапазоне от 5 до 40 °С и относительной влажности не выше 70%.

Утилизация



- В целях защиты окружающей среды после окончания срока службы устройства и элементов питания не выбрасывайте их вместе с обычными бытовыми отходами. Передайте устройство и элементы питания в специализированные пункты для дальнейшей утилизации.

- Отходы, образующиеся при утилизации изделий, подлежат обязательному сбору с последующей утилизацией в установленном порядке.
- Для получения дополнительной информации об утилизации данного продукта обратитесь в местный муниципалитет, службу утилизации бытовых отходов или в магазин, где Вы приобрели данный продукт.
- Данное изделие соответствует всем требуемым европейским и российским стандартам безопасности и гигиены.

Правила и условия монтажа

Данное устройство не требует какого-либо монтажа или постоянной фиксации.

Реализация устройства

Изделие предназначено для реализации через розничные торговые сети и не требует специальных условий.

Условия ограничения пользования

Данное устройство предназначено только для работы в жилых некоммерческих зонах в соответствии с назначением и мерами безопасности, описанными в данном руководстве пользователя.

STARWIND

Гарантийный талон

Наименование устройства

Модель

Серийный номер

Дата продажи

Фирма-продавец

Адрес фирмы-продавца

Телефон фирмы-продавца

С условиями гарантийного обслуживания ознакомлен и согласен.
Подтверждаю получение исправного изделия. Претензий к
внешнему виду не имею.

Печать

Подпись покупателя

Отрывной талон 1

Модель

Серийный номер

Дата продажи

Продавец:

Информация о покупателе:

Отрывной талон 2

Модель

Серийный номер

Дата продажи

Продавец:

Информация о покупателе:

Отрывной талон 3

Модель

Серийный номер

Дата продажи

Продавец:

Информация о покупателе:

ГАРАНТИЙНЫЕ ОБЯЗАТЕЛЬСТВА

Уважаемый покупатель!

При оформлении покупки требуется проверка комплектности, внешнего вида и основных режимов работы изделия, правильность и полноту заполнения настоящего гарантийного талона. Компания STARWIND выражает Вам признательность за Ваш выбор. При возникновении каких-либо проблем при эксплуатации изделия обращайтесь в ближайшие авторизованные сервисные центры (АСЦ). Адреса и телефоны АСЦ Вы можете узнать в магазине; у наших дилеров; на сайте компании: <http://starwind.com.ru/service/> по телефону: 8 800 302 03 94. Только эти сервисные центры имеют право и соответствующую квалификацию обслуживать технику STARWIND. Убедительно просим Вас во избежание недоразумений внимательно изучить Инструкцию по эксплуатации и проверить правильность заполнения гарантийного талона. Гарантийные обязательства обретают силу при возможности однозначного определения гарантийности изделия, для чего необходимо: наличие правильно и четко указанных в гарантийном талоне модели, серийного номера, даты выпуска, гарантийного срока; а также совпадение серийного номера и модели на изделии с указанными в гарантийном талоне. Запрещается вносить какие-либо изменения в идентификационные данные в гарантийном талоне и на изделии, а также стирать их или переписывать. Нарушение этих условий может привести к необходимости проведения экспертизы для установления гарантийности изделия. Данным гарантийным талоном компания STARWIND подтверждает принятие на себя обязательств по удовлетворению требований потребителей, установленных действующим законодательством о защите прав потребителей, в случае обнаружения недостатков изделия. Однако, компания STARWIND оставляет за собой право отказать в гарантийном сервисном обслуживании изделия в случае несоблюдения изложенных ниже условий. Все условия гарантийных обязательств действуют в рамках законодательства о защите прав потребителей и регулируются законодательством страны, на территории которой они предоставлены.

Гарантийный срок

Гарантийные обязательства действуют в течение 12 (двенадцати) месяцев с даты продажи изделия, при соблюдении настоящих условий. При отсутствии чека, подтверждающего дату продажи, и отсутствия печати продавца в гарантийном талоне, гарантийный срок исчисляется от даты выпуска и равен 12 (двенадцати) месяцам.

Условия гарантии

- Гарантия предоставляется только на модели, официально поставляемые компанией STARWIND и прошедшие сертификацию.
- Гарантия предоставляется покупателям, приобретающим и использующим свой товар для личных или бытовых нужд.
- Покупатель обязуется при возникновении неисправности в изделии обратиться в АСЦ для проведения гарантийного ремонта.
- Гарантийные обязательства не распространяются на расходные материалы, а также на перечисленные ниже принадлежности изделия, если их замена предусмотрена конструкцией и не связана с разборкой изделия.

Для всех видов изделий:

- на аккумуляторные батареи, элементы питания (батарейки), зарядные устройства, лампы;
 - на соединительные кабели, антенны и переходники для них, наушники, микрофоны, носители информации различных типов (аудио- и видеокассеты, диски с программным обеспечением ем и драйверами, карты памяти);
 - на чехлы, ремни, шнуры для переноски, монтажные приспособления, инструмент, документацию, прилагаемую к изделию. Дополнительно:
 - для холодильников - на полнотелые запалов, очистители воздуха (биодезодораторы), фильтры, полки;
 - для микроволновых печей - на тарелки, вентиль, решетку;
 - для пылесосов - на шланги, трубки, щетки, насадки, пылесборники, фильтры;
 - для стиральных машин - на фильтры, шланги для подвода/слива воды.
5. На пути дистанционного управления, как комплектующие к основному изделию, действует ограниченная гарантия 3 (три) месяца с даты продажи основного изделия. Замена или ремонт по истечении указанного срока производится на платной основе.
6. Изделие снимается с гарантийного обслуживания, если недостатки вызваны:
- механическим повреждением, возникшим после передачи товара потребителю;
 - несоблюдением условий эксплуатации, случайными повреждениями или ошибочными действиями пользователя; - преднамеренным или случайным использованием режимов, не описанных в инструкции;
 - неправильным использованием описанных в инструкции режимов настройки;
 - нарушением правил хранения и (или) транспортировки;
 - попаданием внутрь изделия посторонних предметов, веществ, жидкостей, насекомых, животных и продуктов их жизнедеятельности и т.п.; - ремонтом изделия не уполномоченными на это лицами;
 - повреждениями, вызванными бытовыми грызунами;
 - использованием изделий в целях, для которых оно не предназначено;
 - действиями непреодолимой силы (стихий, пожаром, аварией, природной катастрофой, бытовыми факторами, случайными внешними факторами - гроза, бросок напряжения и т.д.), а также внезапными несчастными случаями;
 - неправильным подключением, несоответствием Государственным стандартам параметров питающих, телекоммуникационных, кабельных сетей и других подобных внешних факторов и (или) плохим уходом за изделием;
 - использованием изделия в производственных, коммерческих, а также в иных других целях, не соответствующих его прямому назначению; - использованием нестандартных и (или) некачественных расходных материалов, принадлежностей, запасных частей, элементов питания, носителей информации различных типов (включая, но не ограничиваясь аудио- и видеокассетами, дисками с программным обеспечением и драйверами, картами памяти);
 - иными случаями, предусмотренными действующим законодательством.
7. Изделие может быть снято с гарантийного обслуживания, если будет установлено, что нарушены гарантийные пломбы, имеются следы разборки и других, не предусмотренных инструкцией по эксплуатации вмешательства.
8. Не подлежат гарантийному ремонту изделия с дефектами, возникшими вследствие выхода из строя деталей, обладающих ограниченным сроком службы или ограниченным гарантийным сроком.
9. Установка техники, при необходимости, может быть осуществлена специалистами большинства авторизованных сервисных центров и магазинов-продавцов как дополнительная платная услуга. При этом лицо, установившее технику, несет ответственность за правильность установки. Просим Вас обратить внимание на значимость правильной установки техники как для надежной работы изделия, так и для дальнейшего полного гарантийного обслуживания. Требуется от установившего Вашу технику специалиста квитанция со всеми необходимыми сведениями об установке Вашего изделия.
10. Компания STARWIND снимает с себя ответственность за возможный вред, прямо или косвенно нанесенный изделиями STARWIND людям, домашним животным, имуществу в случае, если это произошло в результате несоблюдения правил эксплуатации и установки изделия.

Уважаемые покупатели! Перед обращением в сервисный центр внимательно изучите раздел «Возможные неисправности» в Руководстве по эксплуатации.

Отрывной талон 3

Дата поступления

Дата выполнения

Характер ремонта

Сервисный центр:

Прибор принят, претензий не имею

Подпись

Отрывной талон 2

Дата поступления

Дата выполнения

Характер ремонта

Сервисный центр:

Прибор принят, претензий не имею

Подпись

Отрывной талон 1

Дата поступления

Дата выполнения

Характер ремонта

Сервисный центр:

Прибор принят, претензий не имею

Подпись

ДЛЯ ЗАМЕТОК

ДЛЯ ЗАМЕТОК



ИЗГОТОВИТЕЛЬ:

Ниппон Клик Системс Лимитед

Адрес: Куиджано Чэмберс, а/я 3159, Роуд Таун,
Тортола, Британские Виргинские Острова
Сделано в Китае

Nippon Klick Systems Limited

Address: Quijano Chambers, P.O.Box 3159, Road Town,
Tortola, British Virgin Islands
Made in China

**Импортер и организация, уполномоченная
на принятие претензий от потребителей:**

ООО «Мерлион»

Московская обл., г. Красногорск, б-р Строителей, д.4

Для получения более подробной информации об
устройстве посетите сайт: www.starwind.com.ru

Изготовитель оставляет за собой право изменения
комплектации, технических характеристик и внешнего
вида товара.

Сведения о серийном номере и технические
характеристики представлены на наклейке на дне
устройства.

Дата производства указана на упаковке и на шильде
устройства.

Срок службы устройства составляет 3 года при условии
использования устройства в строгом соответствии с
настоящей инструкцией по эксплуатации.

Срок гарантии: 1 год
Срок годности: не ограничен