



Датчики движения инфракрасные серии **ДДВ**

Руководство по эксплуатации. Паспорт

1. Назначение и область применения

1.1. Инфракрасные датчики движения серии ДДВ (для установки в нишу стены) торговой марки TDM ELECTRIC (далее датчики) предназначены для автоматического включения и отключения нагрузки в заданном интервале времени при появлении движущихся объектов в зоне обнаружения датчика и в зависимости от уровня освещенности.

1.2. Датчики предназначены для эксплуатации в однофазной электрической сети переменного тока напряжением 230 В

и частотой 50 Гц и по своим характеристикам соответствуют требованиям ТР ТС 004/2011, ТР ТС 020/2011.

1.3. В качестве коммутирующего нагрузку элемента использовано электромеханическое реле.

1.4. Основная область применения – управление внутренним освещением, электроприборами, устройствами сигнализации и др. Применение датчиков ДДВ, имеющих степень защиты IP20, на открытом воздухе не допускается.

2. Основные характеристики

2.1. Типоисполнения и основные технические характеристики датчиков приведены в таблице 1,

рекомендуемая мощность подключаемой нагрузки в таблице 3.

Таблица 1.

Наименование параметра	Значение		
	ДДВ-01	ДДВ-02	ДДВ-03 (с микрофоном)
Типоисполнение датчика			
Способ установки	Встраиваемый в монтажную коробку		
Номинальное напряжение, В	230		
Номинальная частота, Гц	50		
Максимальная мощность нагрузки ламп накаливания, Вт	600	1200	500

Наименование параметра	Значение		
Типоисполнение датчика	ДДВ-01	ДДВ-02	ДДВ-03 (с микрофоном)
Максимальная мощность нагрузки люминесцентных ламп, Вт	300	600	не предназначен для подключения люминесцентных ламп
Минимальная коммутируемая нагрузка, Вт	от 1	от 1	от 40
Порог срабатывания в зависимости от уровня освещенности, лк	от 10 лк до дневного света (регулируется)	≤10 лк	от 5 лк до дневного света (регулируется)
Время отключения, сек	5-480 (регулируется)		
Максимальная дальность обнаружения объекта, м (при $t < 240^{\circ}\text{C}$)	9	9	2-12 (регулируется)
Максимальная дальность обнаружения объекта, м (при $25 < t < 36^{\circ}\text{C}$)	4-8	4-8	2-8 (регулируется)
Угол обзора	120°	140°	140°
Собственная потребляемая мощность (в режиме работы/в режиме ожидания), Вт	0,45/0,1		
Степень защиты	IP20		
Цвет	Белый		
Диапазон рабочих температур, °С	от -20 до +40		
Положения переключателя датчика	AUTO/OFF	ON/OFF/AUTO	ON/OFF/PIR/PIR+MIC
Скорость движения объекта, м/с	0,6-1,5		
Размеры коробки (крепёжное расстояние), мм	71x71x43 (60)	85x48x50 (83,5) 100x60x50 (83,5)	d 68x45 60x60x43 (60)

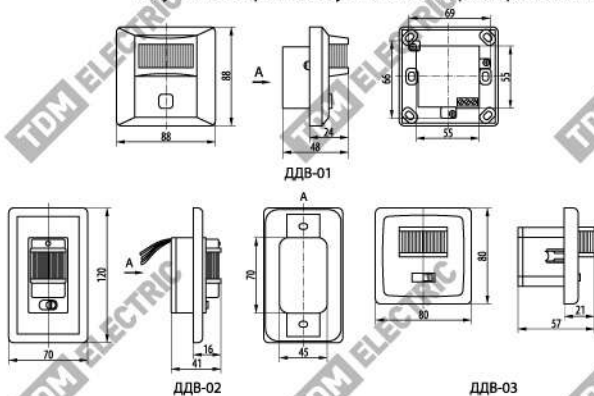
Примечание:

- датчик ДДВ-03 имеет дополнительный акустический датчик (микрофон) с регулируемой

силой срабатывания от звука 30-90 дБ.

2.2. Габаритные и установочные размеры показаны в рисунке 1.

Рисунок 1. Габаритные и установочные размеры датчиков, мм



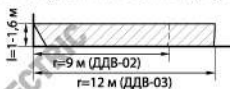
2.3. Зона обнаружения объектов датчиками приведена на рисунке 2.

Рисунок 2. Зона обнаружения датчиками движения ДДВ-01, ДДВ-02, ДДВ-03

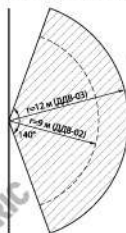
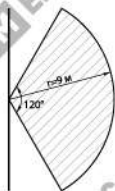
ДДВ-01
Зона обнаружения по вертикали (вид сбоку)



ДДВ-02, ДДВ-03
Зона обнаружения по вертикали (вид сбоку)



Зона обнаружения по горизонтали (вид сверху)



2.4. Положение переключателя датчиков:

Для ДДВ-01:

- OFF – датчик отключает нагрузку,
- AUTO – автоматический режим работы (режим срабатывания на движущийся объект).

Для ДДВ-02:

- OFF – датчик отключает нагрузку,
- ON – датчик включает нагрузку,
- AUTO – автоматический режим работы (режим срабатывания на движущийся объект).

Для ДДВ-03:

- OFF - датчик отключает нагрузку,
- ON – датчик включает нагрузку,
- PIR – режим срабатывания на движущийся объект
- PIR+MIC - режим срабатывания на движущийся объект + срабатывание на звук.

3. Комплектность

В комплект поставки входит:

- датчик движения инфракрасный – 1 шт.;
- (для ДДВ-01) саморезы – 6 шт., дюбели – 4 шт.;
- (для ДДВ-02) саморезы – 2 шт., дюбели – 2 шт.;
- упаковочная коробка – 1 шт.;
- руководство по эксплуатации и паспорт – 1 шт.

4. Требования безопасности при монтаже и эксплуатации

4.1. По способу защиты от поражения электрическим током датчики соответствуют классу II по ГОСТ 12.2.007.0-75.

4.2. Перед установкой убедитесь в правильности напряжения питающей сети 230 В ~ и наличия защитного устройства в сети

(автоматический выключатель или предохранитель).

4.3. При установке необходимо располагать датчики вдали от химически активной среды, горючих и легко воспламеняющихся веществ.

5. Монтаж и эксплуатация

5.1. Монтаж, подключение и пуск в эксплуатацию датчиков должны осуществляться только квалифи-

цированным электротехническим персоналом.

5.2. Установка датчиков осуществ-

вляется на высоте 1-1,6 метров.

При выборе места установки необходимо учитывать следующие факторы:

- наибольшую чувствительность датчик имеет при движении объекта перпендикулярно лучам зоны обнаружения (рисунок 3).

- при выборе места установки датчика необходимо исключить из зоны обнаружения объекты, которые могут приводить к его ошибочным срабатываниям: кондиционеры, вентиляторы, центральное отопление.

Рисунок 3. Зависимость чувствительности датчика от направления движения объекта



Наибольшая чувствительность



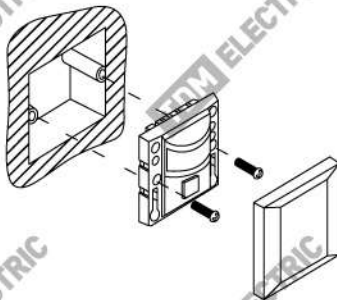
Наименьшая чувствительность

5.3. Монтаж:

ДДВ-01, ДДВ-02 (рисунок 4):

- снять крышку датчика, открутить шурупы,
- установить прибор,
- провести подключение проводов согласно пункту 5.4,
- прикрутить шурупы, установить крышку обратно.

Рисунок 4. Схема монтажа датчиков ДДВ-01, ДДВ-02

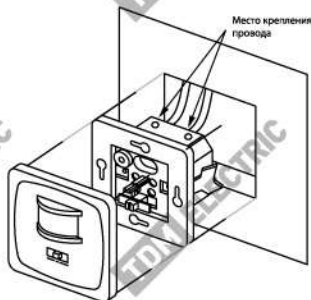


ДДВ-03 (рисунок 5):

- ослабить соединительную опору на нижней части датчика,
- вставить провод в отверстие,
- закрепить шурупы,
- снять крышку с датчика,
- установить сенсор в монтажную

- коробку (возможна установка датчика как в круглую, так и в квадратную монтажную коробку),
- затянуть винты по бокам датчика до надежного упора рычагами стенок монтажной коробки.

Рисунок 5. Схема монтажа датчика ДДВ-03



5.4. Подключение:

Схемы электрического подключения датчиков ДДВ-01, ДДВ-02, ДДВ-03 на рисунках 6-7.

ДДВ-01, ДДВ-02:

- отключите питающее напряжение сети;
- подключите сетевые проводники и проводник нагрузки согласно рисункам 6-7.

ДДВ-03:

- отключите питающее напряжение сети;
- подключите сетевые проводники нагрузки согласно рисунку 8.

Рисунок 6. Схема подключения датчика движения ДДВ-01

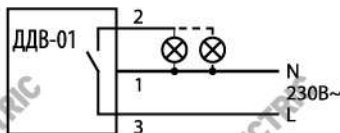


Рисунок 7. Схема подключения датчика движения ДДВ-02



Рисунок 8. Схема подключения датчика движения ДДВ-03



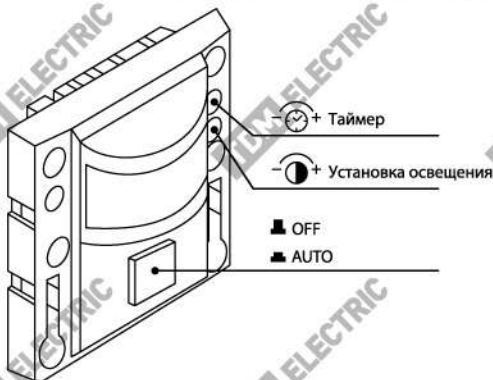
5.5. Тестирование датчиков после подключения:
 ДДВ-01, ДДВ-02:

- регулятор порога срабатывания в зависимости от уровня освещенности «LUX» установите в положение максимальной освещенности (дневной свет), регулятор выдержки времени отключения «TIME» установите в положение минимального времени срабатывания (5 секунд), кнопку датчика установите в положение «AUTO»;
- подайте на датчик напряжение сети, при этом произойдет включение нагрузки (при отсутствии движения нагрузка должна отключиться примерно через 30 секунд);
- при появлении в зоне

обнаружения движущихся объектов должно произойти включение нагрузки (отключение должно произойти через 5 секунд после прекращения движения);

- регулятор «LUX» установите в положение минимальной освещенности (5 лк - сумерки). При освещенности выше этого значения датчик не должен включать нагрузку;
- закройте окно датчика ладонью или светонепроницаемым предметом, при этом должно произойти включение нагрузки (отключение должно произойти через 5 секунд после прекращения движения).

Рисунок 9. Внешний вид датчика движения ДДВ-01

**ДДВ-03:**

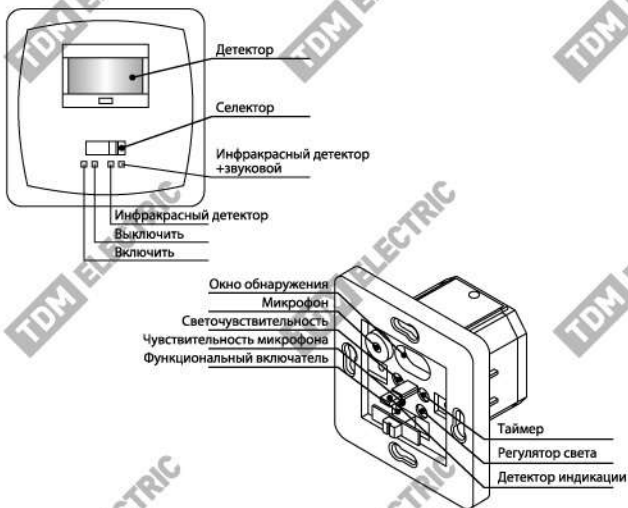
- регулятор порога срабатывания в зависимости от уровня освещенности «LUX» установите в положение максимальной освещенности (дневной свет), регулятор выдержки времени отключения «TIME» установите в положение минимального времени срабатывания (5 секунд), регуляторы «SENS» и «MIC» установите также на максимум;
- переключатель установите в положение «ON», подайте на датчик напряжение сети, при этом произойдет включение нагрузки;
- через 30 секунд переведите переключатель в положение «OFF» - нагрузка должна отключиться;
- через 30 секунд переведите

- переключатель в положение «PIR», при появлении в зоне обнаружения движущихся объектов должно произойти включение нагрузки (отключение должно произойти через 5 секунд после прекращения движения);
- регулятор «LUX» установите в положение минимальной освещенности (5 лк - сумерки). При освещенности выше этого значения датчик не должен включать нагрузку;
- закройте окно датчика ладонью или светонепроницаемым предметом, при этом должно произойти включение нагрузки (отключение должно произойти через 5 секунд после прекращения движения);

- переведите переключатель в положение «PIR+MIC», регулятор «LUX» установите в положение максимальной освещенности,

издайте какой-нибудь звук (например хлопок), датчик должен подключить нагрузку на 5 секунд.

Рисунок 10. Внешний вид датчика движения ДДВ-03



5.6. Настройка параметров датчика:

- регулятор «TIME» - позволяет установить время нахождения во включенном состоянии после срабатывания датчика в диапазоне от 5 сек до 480 сек (при повторном появлении движущегося объекта в зоне обнаружения во время отчетного периода, отчет времени начинается

сначала)

- регулятор «LUX» - позволяет установить порог срабатывания в зависимости от уровня освещенности в диапазоне от 5 лк (сумерки) до значения ☀ (солнечный свет)

- регулятор «SENS» (в датчике ДДВ-03) – позволяет установить порог чувствительности в зависимости от размера и дальности

обнаружения объекта в диапазоне от 2-х до 12 метров.
- регулятор «MIC» (в датчике ДДВ-03) - позволяет установить порог чувствительности микрофона к силе звука от 30 до 90 дБ.
Все параметры настроек датчика

6. Условия транспортирования и хранения

6.1. Транспортирование датчиков допускается любым видом крытого транспорта в упаковке изготовителя, обеспечивающим предохранение упакованной продукции от механических повреждений, загрязнения и попадания влаги.

выбираются опытным путем.
5.7. Факторы, которые могут вызвать ошибочное срабатывание датчика: вентиляторы, кондиционеры, отопительные приборы и др.

6.2. Хранение датчиков осуществляется только в упаковке изготовителя в помещениях с естественной вентиляцией при температуре окружающего воздуха от -45 до 50 °С и относительной влажности до 70%.

7. Гарантийные обязательства

7.1. Купленное Вами изделие требует специальной установки и подключения. Вы можете обратиться в уполномоченную организацию, специализирующуюся на оказании такого рода услуг. При этом требуйте наличия соответствующих разрешительных документов (лицензии, сертификатов и т.п.). Лица, осуществившие установку и подключение изделия, несут ответственность за правильность проведенной работы. Помните, квалифицированная установка изделия существенна для его дальнейшего правильного функционирования и гарантийного обслуживания.
7.2. Если в процессе эксплуатации изделия Вы сочтете, что параметры его работы отличаются от изложенных в данном Руковод-

стве по эксплуатации, рекомендуем обратиться за консультацией в организацию, продавшую Вам изделие.

7.3. Компания-производитель устанавливает гарантийный срок на данное изделие в течение 5 лет со дня продажи изделия при условии соблюдения потребителем правил эксплуатации, транспортирования и хранения, изложенных в данном Руководстве по эксплуатации.

7.4. Во избежание возможных недоразумений, сохраняйте в течение срока службы документы, прилагаемые к изделию при его продаже (накладные, гарантийный талон).

7.5. Гарантия не распространяется на изделие, недостатки которого возникли в следствии:

- нарушения потребителем правил эксплуатации, хранения или транспортирования изделия;
- действия третьих лиц;
- ремонта или внесения несанкционированных изготовителем конструктивных или схемотехнических изменений неуполномоченными лицами;
- отклонения от Государственных Технических Стандартов (ГОСТов) и норм питающих сетей;
- неправильной установки и подключения изделия;
- действия непреодолимой силы (стихия, пожар, молния и т.п.).

7.6. Ограничение ответственности.

Производитель не несет ответственности за:

- прямые, косвенные или вытекающие убытки, потерю прибыли

или коммерческие потери, каким бы то ни было образом связанные с изделием;

- возможный вред, прямо или косвенно нанесенный изделием людям, домашним животным, имуществу в случае, если это произошло в результате несоблюдения правил и условий эксплуатации и установки изделия либо умышленных или неосторожных действий покупателя (потребителя) или третьих лиц.

Ответственность производителя не может превысить собственной стоимости изделия.

При обнаружении неисправностей в период гарантийных обязательств необходимо обращаться по месту приобретения изделия.

8. Свидетельство о приемке

Датчик движения типа ДД ___ соответствует требованиям ТР ТС 004/2011, ТР ТС 020/2011 и признано годным для эксплуатации.

Дата изготовления « ___ » _____ 201 ___ г.

Штамп технического контроля изготовителя _____

Дата продажи « ___ » _____ 201 ___ г.

Подпись продавца _____

Штамп магазина _____

Произведено на заводе Цыси Мастэ Электроник Текнолоджи Кампани», Каньдунь Индастри Зон, Цыси, Чжэцзян, Китай

TDM ELECTRIC

117405, РФ, г. Москва

ул. Дорожная, д. 60 Б

тел.: +7 (495) 727-32-14

факс: +7 (495) 727-32-44

e-mail: info@tdme.ru

Если в процессе эксплуатации продукции у Вас возникли вопросы, Вы можете обратиться в сервисную службу TDM ELECTRIC по телефону:

8 (800) 700-63-26 (Звонок по России БЕСПЛАТНЫЙ).

Подробнее об ассортименте продукции торговой марки TDM ELECTRIC Вы можете узнать на сайте www.tdme.ru.

Таблица 2. Возможные проблемы и пути их решения

Возможные проблемы и пути их решения		
<p>Не подключается нагрузка:</p> <ol style="list-style-type: none"> 1. Проверить соединения и исправность источника питания и нагрузки; 2. Установленный уровень рабочей освещенности не соответствует реальному освещению; 3. Мощность нагрузки не соответствует номинальной; 4. Датчик не переведен в автоматический режим (не нажата кнопка «AUTO/OFF» в датчиках ДДВ-01, ДДВ-02) или переключатель находится в положении «OFF» (в датчике ДДВ-03). 	<p>Низкая чувствительность:</p> <ol style="list-style-type: none"> 1. Температура окружающего воздуха не соответствует диапазону рабочих температур; 2. Неправильная ориентация датчика на направление движения объекта; 3. Высота установки выше или ниже требуемой; 4. В зоне обнаружения имеется помеха или источник инфракрасного излучения. 	<p>Не происходит автоматического отключения нагрузки:</p> <ol style="list-style-type: none"> 1. Объект не покинул зону обнаружения датчика; 2. Выставлено максимальное время отключения нагрузки; 3. Напряжение питания сети не соответствует номинальному; 4. Рядом работает кондиционер или какое-либо другое обогревательное устройство. <p>Переключатель находится в положении «ON» (в датчике ДДВ-03)</p>

Таблица 3. Рекомендуемая суммарная мощность подключаемой нагрузки в зависимости от ее типа

				
Лампы накаливания	Галогенные лампы	Светодиодные лампы	Компактные люминесцентные лампы	Люминесцентные лампы
500 Вт*	-	-	-	-
600 Вт	600 Вт	600 Вт	150 Вт	300 Вт
1200 Вт	1200 Вт	1200 Вт	300 Вт	600 Вт

* Датчик ДДВ-03 может применяться только с лампами накаливания суммарной мощностью до 500 Вт.