

STIHL®

STIHL BGA 56

Manual de instrucciones
Skötselavvisning
Käyttöohje
Betjeningsvejledning

Bruksanvisning
Návod k použití
Használati utasítás
Instruções de serviço
Инструкция по эксплуатации
Instrukcja użytkowania



Содержание

1	Предисловие	192	7.1	Установка, регулировка и снятие насадки	206
2	Информация к данному руководству по эксплуатации	192	8	Установка и извлечение аккумулятора	207
2.1	Действующие документы	192	8.1	Установка аккумулятора	207
2.2	Обозначение предупредительных сообщений в тексте	193	8.2	Извлечение аккумулятора	207
2.3	Символы в тексте	193	9	Включение и выключение воздуходувки	207
3	Обзор	193	9.1	Включение воздуходувки	207
3.1	Воздуходувка, аккумулятор и зарядное устройство	193	9.2	Выключение воздуходувки	208
3.2	Символы	194	10	Проверить воздуходувку и аккумулятор	208
4	Указания по технике безопасности	195	10.1	Проверка органов управления	208
4.1	Предупреждающие символы	195	10.2	Проверить аккумулятор	208
4.2	Использование по назначению	195	11	Работа с воздуходувкой	208
4.3	Требования к пользователю	196	11.1	Держать и направлять воздуходувку	208
4.4	Одежда и оснащение	196	11.2	Управление потоком воздуха	208
4.5	Рабочая зона и окружающее пространство	197	12	После работы	209
4.6	Безопасное состояние	199	12.1	После работы	209
4.7	Выполнение работы	200	13	Транспортировка	209
4.8	Зарядка	201	13.1	Транспортировка воздуходувки	209
4.9	Подключение электропитания	201	13.2	Транспортировка аккумулятора	209
4.10	Транспортировка	202	14	Хранение	209
4.11	Хранение	203	14.1	Хранение воздуходувки	209
4.12	Очистка, техническое обслуживание и ремонт	204	14.2	Хранение аккумулятора	209
5	Подготовка воздуходувки к эксплуатации	204	14.3	Хранение зарядного устройства	209
5.1	Подготовка к эксплуатации воздуходувки	204	15	Очистка	210
6	Зарядка аккумуляторов и светодиода на аккумуляторе	205	15.1	Очистка воздуходувки	210
6.1	Монтаж зарядного устройства на стене	205	15.2	Очистка аккумулятора	210
6.2	Подзарядка аккумулятора	205	15.3	Очистка зарядного устройства	210
6.3	Отображение уровня заряда	206	16	Техническое обслуживание и ремонт	210
6.4	Светодиоды аккумулятора	206	16.1	Техническое обслуживание и ремонт воздуходувки	210
6.5	Светодиод на зарядном устройстве	206	16.2	Техническое обслуживание и ремонт аккумулятора	210
7	Сбор воздуходувки	206	16.3	Техническое обслуживание и ремонт зарядного устройства	210



Данная инструкция по эксплуатации защищена авторским правом. Компания оставляет за собой все права, особенно право на распространение, перевод и обработку материала с помощью электронных систем.

17 Устранение неисправностей	211
17.1 Устранение неисправностей воздуходувки или аккумулятора	211
17.2 Устранение неисправностей зарядного устройства	212
18 Технические данные	213
18.1 Воздуходувка STIHL BGA 56	213
18.2 Аккумулятор STIHL АК	213
18.3 Зарядное устройство STIHL AL 101	213
18.4 Удлинительные шнуры	213
18.5 Уровни шума и вибрации	213
18.6 REACH	214
18.7 Установленный срок службы	214
19 Запасные части и принадлежности	214
19.1 Запасные части и принадлежности	214
20 Утилизация	214
20.1 Утилизация воздуходувки, аккумулятора и зарядного устройства	214
21 Сертификат соответствия ЕС	214
21.1 Воздуходувка STIHL BGA 56	214
21.2 Декларация о соответствии для зарядного устройства STIHL AL 101	215
21.3 Знаки соответствия	215
22 Адреса	215
22.1 Штаб-квартира STIHL	215
22.2 Дочерние компании STIHL	215
22.3 Представительства STIHL	215
22.4 Импортёры STIHL	216

1 Предисловие

Уважаемый клиент,

мы рады, что вы выбрали изделие STIHL. Мы разрабатываем и производим продукцию высочайшего качества, соответствующую потребностям наших клиентов. Наша продукция обеспечивает высокую надежность даже при экстремальных нагрузках.

STIHL – это и высочайшее качество обслуживания. Наши представители всегда готовы провести для Вас компетентную консультацию и инструктаж, а также обеспечить обширную техническую поддержку.

Мы благодарим Вас за доверие и желаем приятных впечатлений от Вашего нового изделия STIHL.



Д-р Николас Штиль

ВАЖНО! ПЕРЕД ПРИМЕНЕНИЕМ ОЗНАКОМИТЬСЯ И СОХРАНИТЬ.

2 Информация к данному руководству по эксплуатации

2.1 Действующие документы

Действуют местные правила техники безопасности.

- ▶ В дополнение к настоящему руководству по эксплуатации прочесть, усвоить и сохранить следующие документы:

- Инструкции по технике безопасности для аккумулятора STIHL АК
- Информация по технике безопасности для аккумуляторов и изделий со встроенным аккумулятором STIHL: www.stihl.com/safety-data-sheets

2.2 Обозначение предупредительных сообщений в тексте

ПРЕДУПРЕЖДЕНИЕ

Указывает на возможные опасности, которые могут привести к тяжелым травмам или летальному исходу.

- ▶ Описанные меры помогут предотвратить тяжелые травмы или летальный исход.

УКАЗАНИЕ

Указывает на возможные опасности, которые могут привести к материальному ущербу.

- ▶ Описанные меры помогут избежать материального ущерба.

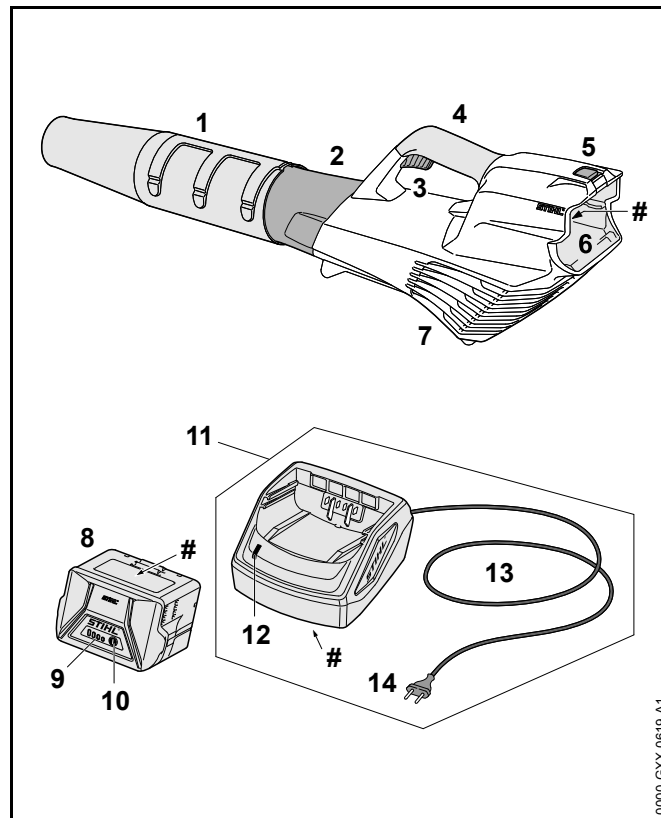
2.3 Символы в тексте



Данный символ указывает на главу в данной инструкции по эксплуатации.

3 Обзор

3.1 Воздуходувка, аккумулятор и зарядное устройство



1 Насадка

Через насадку подается и направляется воздушный поток.

2 Нагнетательная трубка

Нагнетательная трубка подводит воздух.

3 Рычаг переключения

Рычаг переключения включает и выключает воздуходувку.

4 Рукоятка управления

Рукоятка управления предназначена для управления, направления и ношения воздуходувки.

5 Фиксатор

Фиксатор удерживает аккумулятор в аккумуляторном отсеке.

6 Аккумуляторный отсек

В аккумуляторном отсеке размещается аккумулятор.

7 Защитная решетка

Защитная решетка предохраняет пользователя от подвижных элементов воздуходувки.

8 Аккумулятор

Аккумулятор обеспечивает воздуходувку электроэнергией.

9 Светодиоды

Светодиоды отображают уровень заряда аккумулятора и неисправности.

10 Кнопка

Кнопка активирует светодиоды на аккумуляторе.

11 Зарядное устройство

Зарядное устройство предназначено для зарядки аккумулятора.

12 Светодиод

Светодиод отображает состояние зарядного устройства.

13 Кабель питания

Кабель питания соединяет зарядное устройство со штепсельной вилкой.

14 Штепсельная вилка

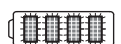
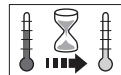
Штепсельная вилка соединяет кабель питания с розеткой.

Заводская табличка с номером изделия**3.2 Символы**

Символы и индикаторы на воздуходувке, аккумуляторе и зарядном устройстве означают следующее:



Светится 1 красный светодиод. Аккумулятор перегрелся или переохладился.



Мигают 4 красных светодиода. Неполадки, связанные с аккумулятором.



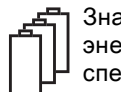
Светится зеленый светодиод и мигают или светятся зеленые светодиоды на аккумуляторе. Аккумулятор заряжается.



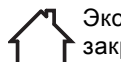
Мигает красный светодиод. Между аккумулятором и зарядным устройством отсутствует электрический контакт или в аккумуляторе/зарядном устройстве имеется неисправность.



Гарантированный уровень звуковой мощности согласно директиве 2000/14/ЕС в дБ(А) для сопоставимости уровней шума изделий.



Значение рядом с символом представляет собой емкость аккумулятора согласно спецификации изготовителя ячейки. Реальная емкость при эксплуатации ниже.



Эксплуатировать электрический прибор в закрытом и сухом помещении.



Не утилизировать изделие вместе с бытовыми отходами.

4 Указания по технике безопасности

4.1 Предупреждающие символы

Предупреждающие символы на воздуходувке, аккумуляторе и зарядном устройстве означают следующее:



Соблюдать правила техники безопасности и меры предосторожности.



Прочитать, усвоить и сохранить руководство по эксплуатации.



Работать в защитных очках.



Зафиксировать длинные волосы так, чтобы исключить возможность их затягивания в воздуходувку.



Вынимать аккумулятор на время перерывов в работе, транспортировки, хранения, технического обслуживания или ремонта.



Предохранять воздуходувку и зарядное устройство от воздействия дождя и влаги.



Соблюдать безопасное расстояние.



Предохранять аккумулятор от воздействия высоких температур и открытого огня.



Предохранять аккумулятор от воздействия дождя и влаги, не погружать его в жидкости.



Соблюдать допустимый температурный диапазон аккумулятора.

4.2 Использование по назначению

Воздуходувка STIHL BGA 56 служит для сдувания листвы, травы, бумаги и других аналогичных материалов.

Воздуходувку запрещено использовать во время дождя.

Аккумулятор STIHL АК обеспечивает воздуходувку электроэнергией.

Зарядное устройство STIHL AL 101 используется для подзарядки аккумулятора STIHL АК.

▲ ПРЕДУПРЕЖДЕНИЕ

- Использование аккумуляторов и зарядных устройств, не одобренных STIHL для данной воздуходувки, может привести к возгоранию и взрыву. Это чревато тяжелыми или летальными травмами и материальным ущербом.
 - ▶ Применять воздуходувку с аккумулятором STIHL АК.
 - ▶ Заряжать аккумулятор STIHL АК с помощью зарядного устройства STIHL AL 101, AL 300 или AL 500.

- Использование воздуходувки, аккумулятора или зарядного устройства не по назначению может привести к тяжелым травмам вплоть до летального исхода и к материальному ущербу.
 - ▶ Использовать воздуходувку, аккумулятор и зарядное устройство в соответствии с предписаниями в настоящем руководстве по эксплуатации.

4.3 Требования к пользователю

▲ ПРЕДУПРЕЖДЕНИЕ

- Пользователи, не прошедшие инструктаж, могут не понять или неправильно оценить риски, связанные с эксплуатацией воздуходувки, аккумулятора и зарядного устройства. Это чревато тяжелыми или смертельными травмами пользователя или других лиц.



- ▶ Прочсть, усвоить и сохранить руководство по эксплуатации.

- ▶ Если воздуходувка, аккумулятор или зарядное устройство передаются другому лицу: передать в комплекте руководство по эксплуатации.
- ▶ Убедиться, что пользователь соответствует следующим требованиям.
 - Пользователь находится в отдохнувшем состоянии.
 - Физическая, сенсорная и умственная способность к управлению воздуходувкой, аккумулятором и зарядным устройством и к работе с ними. Если пользователь обладает лишь ограниченной физической, сенсорной или умственной способностью к управлению устройством, он может работать

только под наблюдением компетентного лица или руководствуясь его указаниями.

- Пользователь достиг совершеннолетия или пользователь находится на профессиональном обучении под наблюдением согласно государственным предписаниям.
- Получение инструктажа у представителя STIHL или компетентного лица перед началом работы с воздуходувкой и использованием зарядного устройства.
- Отсутствие воздействия алкогольных, наркотических веществ или медицинских препаратов.

- ▶ В случае неясностей: Обратиться к дилеру STIHL.

4.4 Одежда и оснащение

▲ ПРЕДУПРЕЖДЕНИЕ

- При работе длинные волосы могут быть затянуты в воздуходувку. Пользователь может получить тяжелые повреждения.



- ▶ Собрать длинные волосы в пучок и убрать их так, чтобы они не могли попасть в воздуходувку.
- Во время работы существует вероятность подбрасывания предметов с высокой скоростью. Пользователь может получить травмы.



- ▶ Носить плотно прилегающие защитные очки. Подходящие защитные очки прошли испытания в соответствии со стандартом EN 166 или согласно национальным предписаниям и продаются с соответствующей маркировкой.
- ▶ Носить длинные брюки.
- Во время работы возможно образование пыли. Пыль, попавшая в дыхательные пути, может причинить вред здоровью и вызвать аллергические реакции.
 - ▶ Носить пылезащитную маску.
- Несоответствующая одежда может запутаться в ветках, кустах и попасть в воздуходувку. Пользователи без подходящей одежды могут получить тяжелые травмы.
 - ▶ Носить плотно прилегающую одежду.
 - ▶ Снять шарфы и украшения.
- Во время работы возможно образование пыли. Она может привести к появлению статического электричества на воздуходувке. Прикосновение к воздуходувке может привести к электрическому разряду и слабому удару током. Пользователь может получить травмы.
 - ▶ Носить рабочие перчатки из прочного материала.
- При ношении неподходящей обуви пользователь может поскользнуться. Пользователь может получить травмы.
 - ▶ Носить прочную, закрытую обувь с рифленой подошвой.

4.5 Рабочая зона и окружающее пространство

4.5.1 Воздуходувка

⚠ ПРЕДУПРЕЖДЕНИЕ

- Посторонние лица, дети и животные могут не понять и неправильно оценить опасности, связанные с воздуходувкой и поднятыми в воздух предметами. Посторонние, дети и животные могут получить тяжелые травмы и понести материальный ущерб.



- ▶ Посторонние, дети и животные должны находиться не ближе 5 м от рабочей зоны устройства.
- ▶ Соблюдать дистанцию 5 м от предметов.
- ▶ Не оставлять воздуходувку без присмотра.
- ▶ Не допускать игры детей с воздуходувкой.
- Воздуходувка не является влагонепроницаемой. Эксплуатация во время дождя или при высокой влажности может привести к поражению электрическим током. Пользователь может получить травмы, а воздуходувка может быть повреждена.
 - ▶ Запрещено работать во время дождя и в условиях высокой влажности.
- Электрические узлы воздуходувки могут искрить. В легковоспламеняющейся или взрывоопасной среде искры способны инициировать пожар и взрыв. Возможны тяжелые или летальные травмы либо материальный ущерб.
 - ▶ Запрещено работать в легковоспламеняющихся и взрывоопасных средах.



4.5.2 Аккумулятор

▲ ПРЕДУПРЕЖДЕНИЕ

- Посторонние лица, дети и животные могут не понять и неправильно оценить опасность, связанные с аккумулятором. Посторонние лица, дети и животные могут получить тяжелые травмы.
 - ▶ Не подпускать близко посторонних лиц, детей и животных.
 - ▶ Не оставлять аккумулятор без присмотра.
 - ▶ Не допускать игры детей с аккумулятором.
- Аккумулятор не защищен от всех внешних воздействий. При определенных внешних воздействиях аккумулятор может загореться или взорваться. Это чревато тяжелыми травмами и материальным ущербом.



- ▶ Предохранять аккумулятор от воздействия высоких температур и открытого огня.
- ▶ Не бросать аккумулятор в огонь.



- ▶ Использовать и хранить аккумулятор при температурах от - 10 °C до + 50 °C.



- ▶ Предохранять аккумулятор от воздействия дождя и влаги, не погружать его в жидкости.

- ▶ Хранить аккумулятор вдали от металлических предметов.
- ▶ Не подвергать аккумулятор воздействию высокого давления.
- ▶ Не подвергать аккумулятор воздействию микроволн.
- ▶ Предохранять аккумулятор от химических веществ и солей.

4.5.3 Зарядное устройство

▲ ПРЕДУПРЕЖДЕНИЕ

- Посторонние лица и дети могут не понять и неправильно оценить опасность, связанные с зарядным устройством и электрическим током. Посторонние лица, дети и животные могут получить тяжелые или смертельные травмы.
 - ▶ Не подпускать близко посторонних лиц, детей и животных.
 - ▶ Не оставлять зарядное устройство без присмотра.
 - ▶ Не допускать игры детей с зарядным устройством.
- Зарядное устройство не является влагонепроницаемым. Эксплуатация во время дождя или при высокой влажности может привести к поражению электрическим током. Пользователь может получить травмы, а зарядное устройство может быть повреждено.



- ▶ Не эксплуатировать во время дождя и в условиях высокой влажности.

- Зарядное устройство не защищено от всех внешних воздействий. При определенных внешних воздействиях зарядное устройство может загореться или взорваться. Это чревато тяжелыми травмами и материальным ущербом.
 - ▶ Эксплуатировать зарядное устройство в закрытом и сухом помещении.
 - ▶ Не эксплуатировать зарядное устройство в легковоспламеняющейся и взрывоопасной среде.
 - ▶ Не эксплуатировать зарядное устройство на легковоспламеняющемся основании.
 - ▶ Использовать и хранить зарядное устройство при температурах от + 5 °C до + 40 °C.

- О кабель питания можно споткнуться. Это может привести к травмам и к повреждению зарядного устройства.
 - ▶ Кабель питания должен лежать ровно.

4.6 Безопасное состояние

4.6.1 Воздуходувка

Воздуходувка находится в безопасном состоянии, если соблюдены следующие условия:

- Воздуходувка не повреждена.
- Воздуходувка чистая и сухая.
- Органы управления исправны и в их конструкцию не вносились изменения.
- Используются только оригинальные принадлежности STIHL для данной воздуходувки.
- Принадлежности установлены надлежащим образом.

▲ ПРЕДУПРЕЖДЕНИЕ

- В небезопасном состоянии узлы не могут работать надлежащим образом, и система безопасности выходит из строя. Это чревато тяжелыми или летальными травмами.
 - ▶ Работать с неповрежденной воздуходувкой.
 - ▶ Если воздуходувка повреждена или мокрая: очистить воздуходувку и дать ей высохнуть.
 - ▶ Не вносить изменения в конструкцию воздуходувки. Исключение: монтаж насадки, которая подходит для данной воздуходувки.
 - ▶ Если органы управления не работают: Не работать с воздуходувкой.
 - ▶ На данной воздуходувке монтировать только оригинальные принадлежности STIHL.
 - ▶ Устанавливать принадлежности в соответствии с описанием в настоящем руководстве по эксплуатации или в руководстве по эксплуатации принадлежностей.

- ▶ Не помещать предметы в отверстия воздуходувки.
- ▶ В случае неясностей: Обратиться к дилеру STIHL.

4.6.2 Аккумулятор

Аккумулятор находится в безопасном состоянии при выполнении следующих условий:

- Аккумулятор не поврежден.
- Аккумулятор чистый и сухой.
- Аккумулятор находится в рабочем состоянии и в его конструкцию не вносились изменения.

▲ ПРЕДУПРЕЖДЕНИЕ

- В небезопасном состоянии надежная работа аккумулятора невозможна. Это чревато тяжелыми травмами.
 - ▶ Использовать неповрежденный и исправный аккумулятор.
 - ▶ Не заряжать поврежденный или неисправный аккумулятор.
 - ▶ Если аккумулятор загрязнен или влажный: очистить и просушить.
 - ▶ Не вносить изменений в конструкцию аккумулятора.
 - ▶ Не помещать предметы в отверстия аккумулятора.
 - ▶ Не соединять контакты аккумулятора с металлическими предметами – это может привести к короткому замыканию.
 - ▶ Не вскрывать аккумулятор.
- Из поврежденного аккумулятора может протечь жидкость. Контакт жидкости с кожей или глазами может вызвать раздражение кожи или глаз.
 - ▶ Избегать контакта с жидкостью.
 - ▶ В случае попадания на кожу: обильно промыть водой с мылом подвергшиеся воздействию участки кожи.

- ▶ При попадании в глаза: обильно промыть глаза водой в течение не менее 15 минут, после чего обратиться к врачу.
- Поврежденный или неисправный аккумулятор может издавать необычный запах, дымиться или гореть. Это чревато тяжелыми или смертельными травмами и материальным ущербом.
 - ▶ Если аккумулятор издает необычный запах или дымится: не использовать аккумулятор и держать его на безопасном расстоянии от горючих веществ.
 - ▶ Если аккумулятор загорелся: попытаться погасить пламя огнетушителем или водой.

4.6.3 Зарядное устройство

Зарядное устройство находится в безопасном состоянии, если выполняются следующие условия:

- Отсутствуют повреждения.
- Зарядное устройство чистое и сухое.

▲ ПРЕДУПРЕЖДЕНИЕ

- В небезопасном состоянии узлы не могут работать надлежащим образом, и система безопасности выходит из строя. Это чревато тяжелыми или смертельными травмами.
 - ▶ Использовать неповрежденное зарядное устройство.
 - ▶ Если зарядное устройство грязное или влажное: очистить и высушить.
 - ▶ Не вносить изменения в конструкцию зарядного устройства.
 - ▶ Не помещать предметы в отверстия зарядного устройства.
 - ▶ Не соединять контакты зарядного устройства с металлическими предметами – это может привести к короткому замыканию.
 - ▶ Не вскрывать зарядное устройство.

4.7 Выполнение работы

▲ ПРЕДУПРЕЖДЕНИЕ

- В определенных ситуациях пользователь не может сохранять концентрацию при работе. Пользователь может споткнуться, упасть и получить тяжелые травмы.
 - ▶ Работать спокойно и осторожно.
 - ▶ При плохом освещении и плохой видимости Не работать с воздуходувкой.
 - ▶ Работать с воздуходувкой в одиночку.
 - ▶ Не держать инструмент выше плеча.
 - ▶ Обращать внимание на препятствия.
 - ▶ При работе стоять на грунте и удерживать равновесие. При необходимости работать на высоте. Использовать подъемную рабочую площадку или надежные леса.
 - ▶ При явлениях усталости: устроить перерыв в работе.
 - ▶ Направлять воздушный поток по ветру.
- Во время работы существует вероятность подбрасывания предметов с высокой скоростью. Это может привести к травмам людей и животных, а также к материальному ущербу.
 - ▶ Не направлять поток воздуха на людей, животных и предметы.
- Если в процессе работы с воздуходувкой происходят изменения или режим ее работы меняется, возможно, что воздуходувка находится в небезопасном состоянии. Это чревато тяжелыми травмами и материальным ущербом.
 - ▶ Завершить работу, извлечь аккумулятор и обратиться к дилеру STIHL.
- В процессе эксплуатации воздуходувка может вибрировать.
 - ▶ Работать в перчатках.
 - ▶ Делать перерывы.

- ▶ При появлении признаков нарушения кровообращения: обратиться к врачу.

4.8 Зарядка

⚠ ПРЕДУПРЕЖДЕНИЕ

- При зарядке поврежденное или неисправное зарядное устройство может издавать необычный запах или дымиться. Это чревато травмами и материальным ущербом.
 - ▶ Вынуть штепсельную вилку из розетки.
- При недостаточном отводе тепла зарядное устройство может перегреться и вызвать пожар. Возможны тяжелые или летальные травмы либо материальный ущерб.
 - ▶ Не вскрывать зарядное устройство.

4.9 Подключение электропитания

Контакт с токопроводящими элементами может возникнуть по следующим причинам:

- Поврежден кабель питания или удлинительный шнур.
- Повреждена штепсельная вилка кабеля питания или удлинительного шнура.
- Неправильно установлена розетка.

⚠ ОПАСНОСТЬ

- Контакт с токопроводящими элементами может привести к поражению электрическим током. Это чревато тяжелыми травмами или смертью пользователя.

- ▶ Убедиться, что кабель питания, удлинительный шнур и их штепсельные вилки не повреждены.



Если кабель питания или удлинительный шнур поврежден:

- ▶ Не прикасаться к поврежденному месту.
- ▶ Вынуть штепсельную вилку из розетки.
- ▶ Браться за кабель питания, соединительный шнур и их штепсельные вилки сухими руками.
- ▶ Подключить штепсельную вилку кабеля питания или удлинительного шнура в установленную надлежащим образом и защищенную розетку с защитным контактом.
- ▶ Подсоединить зарядное устройство через защитный выключатель тока утечки (30 мА, 30 мс).
- Поврежденный или неподходящий удлинительный шнур может стать причиной поражения электрическим током. Это чревато тяжелыми или летальными травмами.
 - ▶ Использовать удлинительный шнур с надлежащим сечением жил, 18.4.

⚠ ПРЕДУПРЕЖДЕНИЕ

- Во время зарядки неправильное напряжение или неправильная частота в сети могут вызвать перенапряжение зарядного устройства. Возможно повреждение зарядного устройства.
 - ▶ Убедиться, что напряжение и частота сети соответствуют данным на заводской табличке зарядного устройства.
- Если к многопозиционной розетке подключено несколько зарядных устройств, то при зарядке возможна перегрузка электрических узлов.

Электрические узлы могут нагреться и инициировать пожар. Возможны тяжелые или летальные травмы либо материальный ущерб.

- ▶ Подключать зарядные устройства к розетке по одному.
- ▶ Не подключать зарядное устройство к многопозиционным розеткам.
- Неправильно проложенный кабель питания и удлинительный шнур может быть поврежден и люди могут споткнуться об него. Это может привести к травмам, а кабель питания или удлинительный шнур может быть поврежден.
 - ▶ Кабель питания и удлинительный шнур прокладывать и обозначить так, чтобы люди не могли об них споткнуться.
 - ▶ Кабель питания и удлинительный шнур прокладывать так, чтобы предотвратить возможность их натяжения и запутывания.
 - ▶ Кабель питания и удлинительный шнур прокладывать так, чтобы предотвратить возможность их повреждения, перегиба или сжатия.
 - ▶ Беречь кабель питания и удлинительный шнур от высоких температур, масла и химикатов.
 - ▶ Прокладывать кабель питания и удлинительный шнур по сухой поверхности.
- Во время работы удлинительный шнур нагревается. В случае отсутствия отвода тепла это может привести к пожару.
 - ▶ Если используется кабельный барабан: Полностью размотать кабели с кабельного барабана.
- При подвешивании зарядного устройства на стене могут быть повреждены проходящие в стене электрические провода и трубы. Контакт с

электрическими проводами может привести к поражению электрическим током. Это чревато тяжелыми травмами и материальным ущербом.

- ▶ Убедиться, что в данном месте в стене не проходят электрические провода и трубы.
- При подвешивании зарядного устройства на стене вопреки инструкциям в настоящем руководстве по эксплуатации возможно падение зарядного устройства или аккумулятора либо перегрев зарядного устройства. Это чревато травмами и материальным ущербом.
 - ▶ Подвесить зарядное устройство на стену в соответствии с описанием в настоящем руководстве по эксплуатации.
- При подвешивании на стену зарядного устройства со вставленным аккумулятором он может выпасть из зарядного устройства. Это чревато травмами и материальным ущербом.
 - ▶ Сначала подвесить зарядное устройство на стену, а затем вставить аккумулятор.

4.10 Транспортировка

4.10.1 Воздуходувка

▲ ПРЕДУПРЕЖДЕНИЕ

- При транспортировке воздуходувка может перевернуться или сдвинуться. Это чревато травмами и материальным ущербом.



- ▶ Извлечь аккумулятор.

- ▶ Закрепить воздуходувку стяжными ремнями, лентами или сеткой, чтобы она не могла опрокинуться и сместиться.

4.10.2 Аккумулятор

▲ ПРЕДУПРЕЖДЕНИЕ

- Аккумулятор не защищен от всех внешних воздействий. Определенные внешние воздействия могут привести к повреждению аккумулятора и к материальному ущербу.
 - ▶ Не транспортировать поврежденный аккумулятор.
 - ▶ Транспортировать аккумулятор в упаковке, не проводящей электричество.
- Во время транспортировки аккумулятор может перевернуться или сдвинуться. Это чревато травмами и материальным ущербом.
 - ▶ Вложить аккумулятор в упаковку так, чтобы он не двигался.
 - ▶ Зафиксировать упаковку так, чтобы она не двигалась.

4.11 Хранение

4.11.1 Воздуходувка

▲ ПРЕДУПРЕЖДЕНИЕ

- Дети могут не понять и неправильно оценить опасности, связанные с воздуходувкой. Это может привести к серьезным травмам детей.



- ▶ Извлечь аккумулятор.

- ▶ Хранить воздуходувку в недоступном для детей месте.
- Контакты воздуходувки и металлические узлы могут подвергнуться коррозии из-за сырости. Воздуходувка может быть повреждена.



- ▶ Извлечь аккумулятор.

- ▶ Хранить воздуходувку в чистом и сухом состоянии.

4.11.2 Аккумулятор

▲ ПРЕДУПРЕЖДЕНИЕ

- Дети могут не понять и неправильно оценить опасности, связанные с аккумулятором. Это может привести к серьезным травмам детей.
 - ▶ Хранить аккумулятор в недоступном для детей месте.
- Аккумулятор не защищен от всех внешних воздействий. Если аккумулятор подвергается определенным внешним воздействиям, он может получить повреждения.
 - ▶ Хранить аккумулятор в чистом и сухом состоянии.
 - ▶ Хранить аккумулятор в закрытом помещении.
 - ▶ Хранить аккумулятор отдельно от воздуходувки и зарядного устройства.
 - ▶ Хранить аккумулятор в упаковке, не проводящей электричество.
 - ▶ Хранить аккумулятор при температурах от - 10 °C до + 50 °C.

4.11.3 Зарядное устройство

▲ ПРЕДУПРЕЖДЕНИЕ

- Дети могут не понять и неправильно оценить опасности, связанные с зарядным устройством. Это может привести к тяжелым травмам или смерти детей.
 - ▶ Извлечь аккумулятор.
 - ▶ Хранить зарядное устройство в недоступном для детей месте.

- Зарядное устройство не защищено от всех внешних воздействий. Определенные внешние воздействия могут привести к повреждению зарядного устройства.
 - ▶ Извлечь аккумулятор.
 - ▶ Если зарядное устройство нагрелось: дать ему остыть.
 - ▶ Хранить зарядное устройство в чистом и сухом состоянии.
 - ▶ Хранить зарядное устройство в закрытом помещении.
 - ▶ Хранить зарядное устройство при температурах от + 5 °С до + 40 °С.
- Кабель питания не предназначен для ношения или подвешивания зарядного устройства. Кабель питания и зарядное устройство могут быть повреждены.
 - ▶ Брать и держать зарядное устройство за корпус. Для удобного поднятия зарядного устройства на нем предусмотрена потайная ручка.
 - ▶ Повесить зарядное устройство на настенную консоль.

4.12 Очистка, техническое обслуживание и ремонт

▲ ПРЕДУПРЕЖДЕНИЕ

- Если при очистке, техническом обслуживании или ремонте вставлен аккумулятор, воздухоудвка может случайно включиться. Это чревато тяжелыми травмами и материальным ущербом.



- ▶ Извлечь аккумулятор.

- Сильные чистящие средства, очистка струей воды или острые предметы могут повредить воздухоудвку, аккумулятор и зарядное устройство. Если воздухоудвку, аккумулятор или зарядное устройство очищают не так, как предписано в настоящем

руководстве, это может привести к неполадкам в работе элементов устройства и к выходу из строя системы безопасности. Это чревато тяжелыми травмами.

- ▶ Чистить воздухоудвку, аккумулятор и зарядное устройство в соответствии с предписаниями в настоящем руководстве.
- Неправильное выполнение технического обслуживания или ремонта воздухоудвки и зарядного кабеля приводит к неполадкам в работе узлов и выходу из строя системы безопасности. Это чревато тяжелыми или летальными травмами.
 - ▶ Не производить самостоятельное техническое обслуживание или ремонт воздухоудвки, аккумулятора и зарядного устройства.
 - ▶ При необходимости технического обслуживания или ремонта воздухоудвки, аккумулятора или зарядного устройства: Обратиться к дилеру STIHL.

5 Подготовка воздухоудвки к эксплуатации

5.1 Подготовка к эксплуатации воздухоудвки

Каждый раз перед началом работы необходимо выполнять следующее:

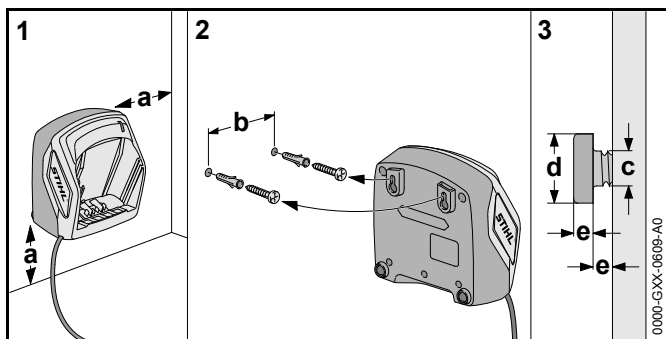
- ▶ Убедиться в надлежащем состоянии следующих узлов:
 - Воздухоудвка, 4.6.1.
 - Аккумулятор, 4.6.2.
 - Зарядное устройство, 4.6.3.
- ▶ Проверить аккумулятор, 10.2.
- ▶ Полностью зарядить аккумулятор, 6.2.
- ▶ Очистить воздухоудвку, 15.1.
- ▶ Установить насадку, 7.1.
- ▶ Проверить элементы управления, 10.1.

- ▶ Если во время проверки элементов управления мигают 3 красных светодиода: извлечь аккумулятор и обратиться к дилеру STIHL. Воздуходувка неисправна.
- ▶ Если попытки выполнения предписанных действий заканчиваются безуспешно: не использовать воздуходувку и обратиться к дилеру STIHL.

6 Зарядка аккумуляторов и светодиоды на аккумуляторе

6.1 Монтаж зарядного устройства на стене

Зарядное устройство можно смонтировать на стене.



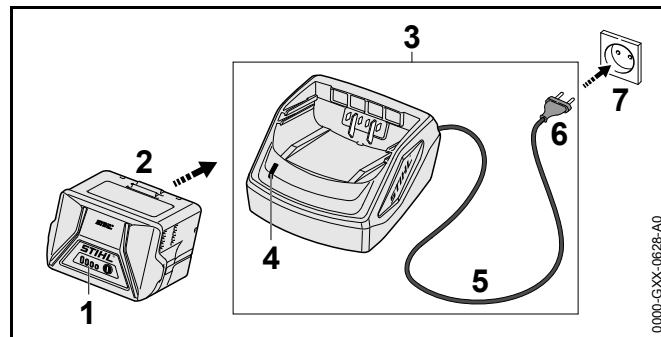
- ▶ Смонтировать зарядное устройство на стене так, выполнив следующие условия:
 - Использовать подходящие крепежные детали.
 - Зарядное устройство должно располагаться горизонтально.
 - Соблюдены следующие размеры:
 - a = не менее 100 мм
 - b (для AL 101) = 75 мм
 - b (для AL 300 и AL 500) = 120 мм
 - c = 4,5 мм
 - d = 9 мм
 - e = 2,5 мм

6.2 Подзарядка аккумулятора

Продолжительность подзарядки зависит от различных факторов, например, температуры аккумулятора или окружающей температуры. Фактическая продолжительность подзарядки может отличаться от указанной. Продолжительность подзарядки указана на странице www.stihl.com/charging-times.

Если штепсельная вилка вставлена в розетку и аккумулятор вставлен в зарядное устройство, то процесс подзарядки начинается автоматически. Когда аккумулятор зарядится полностью, зарядное устройство автоматически отключится.

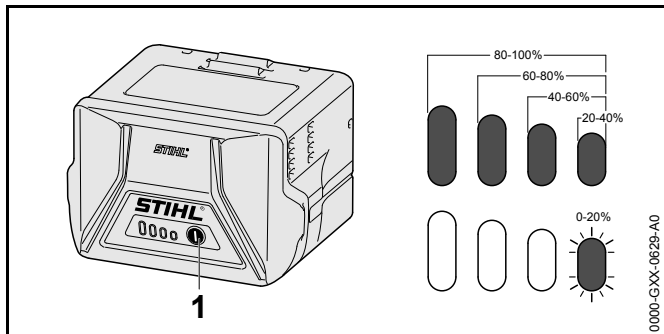
При подзарядке аккумулятор и зарядное устройство нагреваются.



- ▶ Вставить штепсельную вилку (6) в доступную розетку (7). Зарядное устройство (3) осуществляет самотестирование. Зеленый светодиод (4) светится примерно 1 секунду и примерно 1 секунду светится красный светодиод.
- ▶ Положить кабель питания (5).
- ▶ Вставить аккумулятор (2) в направляющие зарядного устройства (3) и вдавить до упора. Начинает светиться зеленый светодиод (4). Светятся зеленые светодиоды (1), и аккумулятор (2) заряжается.

- ▶ Если светодиоды (4) и (1) больше не светятся: вынуть штепсельную вилку (6) из розетки (7). Аккумулятор полностью заряжен.
- ▶ Извлечь аккумулятор (2).

6.3 Отображение уровня заряда



- ▶ Нажать кнопку (1). Светодиоды горят зеленым светом примерно 5 секунд, отображая уровень заряда.
- ▶ Если мигает правый зеленый светодиод: зарядить аккумулятор.

6.4 Светодиоды аккумулятора

Светодиоды отображают уровень заряда или неисправности аккумулятора. Могут светиться либо мигать зеленые или красные светодиоды.

Если светятся или мигают зеленые светодиоды, отображается уровень заряда.

- ▶ Если светятся или мигают красные светодиоды: устранить неисправности, 17.1. Имеет место неисправность воздуходувки или аккумулятора.

6.5 Светодиод на зарядном устройстве

Светодиод отображает состояние зарядного устройства.

Свечение зеленого светодиода означает, что аккумулятор заряжается.

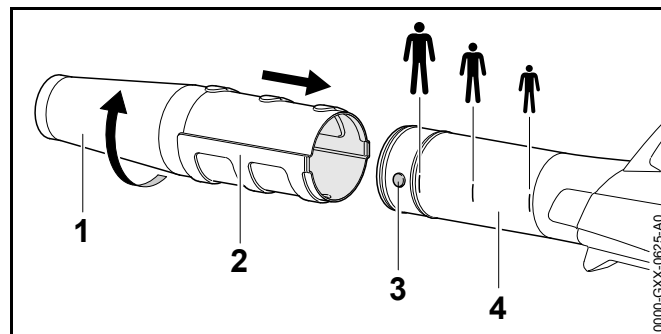
- ▶ Мигает красный светодиод: устранить неисправности. Зарядное устройство неисправно.

7 Сбор воздуходувки

7.1 Установка, регулировка и снятие насадки

В зависимости от роста пользователя можно выбрать одну из 3 позиций для установки насадки на нагнетательной трубке. Позиции отмечены на нагнетательной трубке.

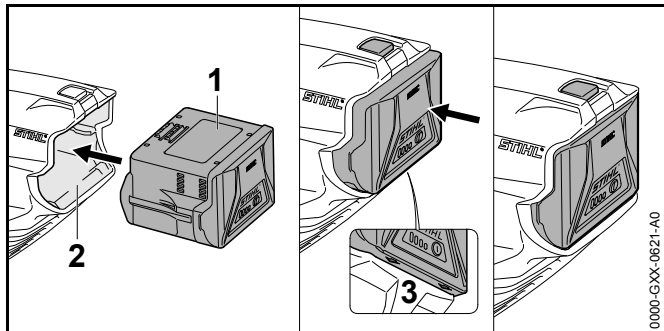
- ▶ Выключить воздуходувку и извлечь аккумулятор.



- ▶ Совместить по высоте выступ (3) и паз (2).
- ▶ Расположить насадку (1) на нагнетательной трубке (4) в нужной позиции.
- ▶ Вращать насадку (1), пока она не зафиксируется.

8 Установка и извлечение аккумулятора

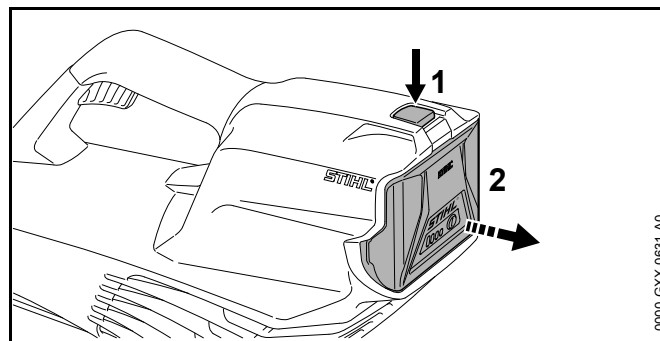
8.1 Установка аккумулятора



- ▶ Вставить аккумулятор (1) в аккумуляторный отсек (2) до щелчка. Стрелки (3) на аккумуляторе (1) еще видны, при этом аккумулятор (1) зафиксирован в аккумуляторном отсеке (2). Электрический контакт между воздуходувкой и аккумулятором (1) отсутствует.
- ▶ Вставить аккумулятор (1) в аккумуляторный отсек (2) до упора. Аккумулятор (1) фиксируется при втором щелчке, располагаясь заподлицо с корпусом рабочего блока.

8.2 Извлечение аккумулятора

- ▶ Поставить воздуходувку на ровную поверхность.
- ▶ Держать руку перед аккумуляторным отсеком так, чтобы аккумулятор (2) не мог упасть.

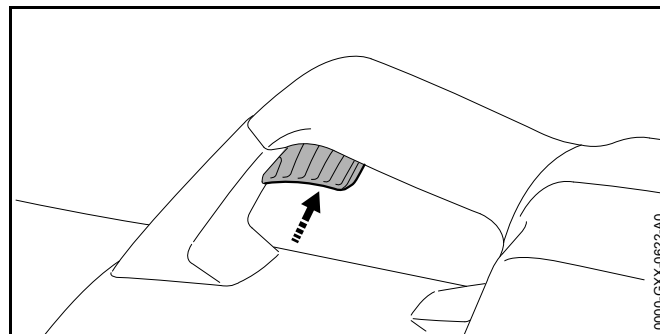


- ▶ Нажать другой рукой фиксатор (1). Аккумулятор (2) разблокирован и может быть вынут.

9 Включение и выключение воздуходувки

9.1 Включение воздуходувки

- ▶ Держать воздуходувку одной рукой таким образом, чтобы большой палец обхватывал ручку.



- ▶ Нажать пальцем на пусковой рычаг и удерживать его в этом положении. Воздуходувка ускоряется, и воздух выходит через насадку.

9.2 Выключение воздуходувки

- ▶ Отпустить рычаг переключения.
Поток воздуха из насадки прекращается.
- ▶ Если воздух продолжает выходить из насадки: вынуть аккумулятор и обратиться к представителю STIHL.
Воздуходувка неисправна.

10 Проверить воздуходувку и аккумулятор

10.1 Проверка органов управления

Рычаг переключения

- ▶ Извлечь аккумулятор.
- ▶ Нажать на рычаг переключения.
- ▶ Если рычаг переключения перемещается с трудом или не возвращается в исходное положение: не использовать воздуходувку и обратиться к дилеру STIHL.
Рычаг переключения неисправен.

Включение воздуходувки

- ▶ Вставить аккумулятор.
- ▶ Нажать и удерживать рычаг переключения.
Из насадки выдувается поток воздуха.
- ▶ Если мигают 3 красных светодиода: извлечь аккумулятор и обратиться к дилеру STIHL.
Воздуходувка неисправна.
- ▶ Отпустить рычаг переключения.
Воздух перестает выдуваться из насадки.
- ▶ Если воздух продолжает выходить из насадки: вынуть аккумулятор и обратиться к дилеру STIHL.
Воздуходувка неисправна.

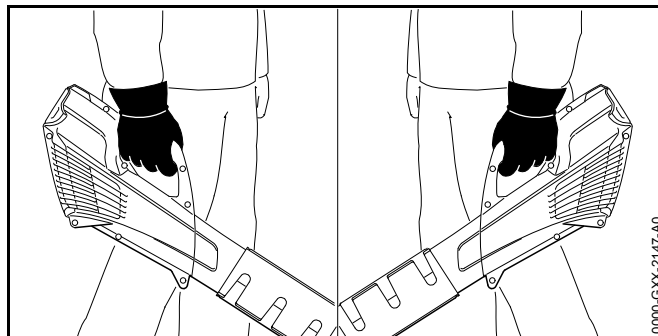
10.2 Проверить аккумулятор

- ▶ Нажать кнопку на аккумуляторе.
Светодиоды светятся или мигают.

- ▶ Если светодиоды не светятся и не мигают: не использовать аккумулятор и обратиться к дилеру STIHL.
Неполадки, связанные с аккумулятором.

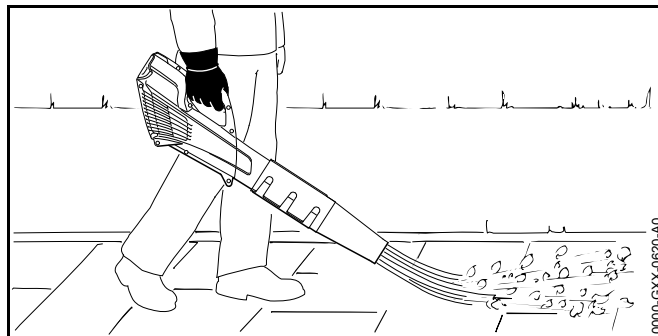
11 Работа с воздуходувкой

11.1 Держать и направлять воздуходувку



- ▶ Держать и направлять воздуходувку за ручку таким образом, чтобы большой палец обхватывал ручку.

11.2 Управление потоком воздуха



- ▶ Направить насадку на землю.
- ▶ Идти вперед медленно и осторожно.

12 После работы

12.1 После работы

- ▶ Выключить воздуходувку и извлечь аккумулятор.
- ▶ Если воздуходувка влажная, ее необходимо просушить.
- ▶ Если аккумулятор влажный, его необходимо просушить.
- ▶ Очистить воздуходувку.
- ▶ Очистить аккумулятор.

13 Транспортировка

13.1 Транспортировка воздуходувки

- ▶ Выключить воздуходувку и извлечь аккумулятор.
- ▶ Нести воздуходувку одной рукой за рукоятку управления.
- ▶ При транспортировке воздуходувки в автомобиле: зафиксировать воздуходувку, чтобы она не сдвинулась и не перевернулась.

13.2 Транспортировка аккумулятора

- ▶ Выключить воздуходувку и извлечь аккумулятор.
- ▶ Убедиться, что аккумулятор находится в безопасном состоянии.
- ▶ Упаковать аккумулятор в соответствии со следующими условиями:
 - Упаковка не проводит электрический ток.
 - Аккумулятор не двигается в упаковке.
- ▶ Зафиксировать упаковку так, чтобы она не двигалась.

На аккумулятор распространяются требования по транспортировке опасных грузов. Аккумулятор классифицирован как UN 3480 (литий-ионные

аккумуляторные батареи) и был проверен в соответствии с руководством ООН "Испытания и критерии", часть III, подраздел 38.3.

Предписания по транспортировке приведены на странице www.stihl.com/saftey-data-sheets.

14 Хранение

14.1 Хранение воздуходувки

- ▶ Выключить воздуходувку и извлечь аккумулятор.
- ▶ Хранить воздуходувку так, чтобы были выполнены следующие условия:
 - Воздуходувка недоступна для детей.
 - Воздуходувка чистая и сухая.

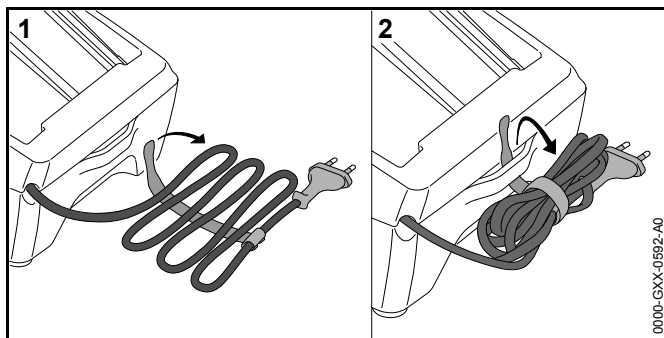
14.2 Хранение аккумулятора

STIHL рекомендует хранить аккумулятор с уровнем заряда от 40 % до 60 % (светятся 2 зеленых светодиода).

- ▶ Хранить аккумулятор так, чтобы были выполнены следующие условия:
 - Аккумулятор недоступен для детей.
 - Аккумулятор чистый и сухой.
 - Аккумулятор находится в закрытом помещении.
 - Аккумулятор вынут из воздуходувки и зарядного устройства.
 - Аккумулятор находится в упаковке, не проводящей электричество.
 - Температура аккумулятора составляет от - 10 °C до + 50 °C.

14.3 Хранение зарядного устройства

- ▶ Вынуть штепсельную вилку из розетки.
- ▶ Извлечь аккумулятор.



- ▶ Смотать кабель питания и закрепить на зарядном устройстве.
- ▶ Хранить зарядное устройство так, чтобы выполнялись следующие условия:
 - Зарядное устройство недоступно для детей.
 - Зарядное устройство чистое и сухое.
 - Зарядное устройство находится в закрытом помещении.
 - В зарядном устройстве отсутствует аккумулятор.
 - Зарядное устройство не подвешено за кабель питания.
 - Температура зарядного устройства составляет от + 5 °С до + 40 °С.

15 Очистка

15.1 Очистка воздуходувки

- ▶ Выключить воздуходувку и извлечь аккумулятор.
- ▶ Очистить устройство влажной тряпкой.
- ▶ Очистить защитную решетку кистью или мягкой щеткой.
- ▶ Удалить мусор из аккумуляторного отсека и начисто протереть отсек влажной тряпкой.
- ▶ Очистить электрические контакты в аккумуляторном отсеке кистью или мягкой щеткой.

15.2 Очистка аккумулятора

- ▶ Очистить аккумулятор влажной тряпкой.

15.3 Очистка зарядного устройства

- ▶ Извлеките штепсельную вилку из розетки.
- ▶ Очистите зарядное устройство влажной тряпкой.
- ▶ Очистите контакты зарядного устройства кистью или мягкой щеткой.

16 Техническое обслуживание и ремонт

16.1 Техническое обслуживание и ремонт воздуходувки

Пользователь не может самостоятельно осуществлять техническое обслуживание и ремонт устройства.

- ▶ Если воздуходувка требует обслуживания или неисправна, следует обратиться к представителю STIHL.

16.2 Техническое обслуживание и ремонт аккумулятора

Аккумулятор не требует обслуживания и не может быть отремонтирован.

- ▶ Если аккумулятор поврежден или неисправен, его следует заменить.

16.3 Техническое обслуживание и ремонт зарядного устройства

Зарядное устройство не требует технического обслуживания и не ремонтпригодно.

- ▶ Если зарядное устройство неисправно или повреждено, его следует заменить.
- ▶ Если кабель питания неисправен или поврежден: не использовать зарядное устройство и организовать замену кабеля питания у дилера STIHL.

17 Устранение неисправностей

17.1 Устранение неисправностей воздуходувки или аккумулятора

Неисправность	Светодиоды на аккумуляторе	Причина	Принимаемые меры
Воздуходувка не запускается при включении.	Мигает 1 зеленый светодиод.	Слишком низкий уровень заряда аккумулятора.	▶ Зарядить аккумулятор.
	Светится 1 красный светодиод.	Аккумулятор перегрелся или переохладился.	▶ Извлечь аккумулятор. ▶ Дать аккумулятору остыть или нагреться.
	Мигают 3 красных светодиода.	Воздуходувка неисправна.	▶ Извлечь аккумулятор. ▶ Очистить контакты в аккумуляторном отсеке. ▶ Вставить аккумулятор. ▶ Включить воздуходувку. ▶ Если 3 красных светодиода продолжают мигать: Не использовать воздуходувку и обратиться к дилеру STIHL.
	Светятся 3 красных светодиода.	Воздуходувка перегрелась.	▶ Извлечь аккумулятор. ▶ Дать воздуходувке остыть.
	Мигают 4 красных светодиода.	Неполадки, связанные с аккумулятором.	▶ Извлечь и вставить обратно аккумулятор. ▶ Включить воздуходувку. ▶ Если 4 красных светодиода продолжают мигать: Не использовать аккумулятор и обратиться к дилеру STIHL.
		Нарушено электрическое соединение между воздуходувкой и аккумулятором.	▶ Извлечь аккумулятор. ▶ Очистить контакты в аккумуляторном отсеке. ▶ Вставить аккумулятор.
		Влага на воздуходувке или аккумуляторе.	▶ Просушить воздуходувку или аккумулятор.
Воздуходувка отключается во время работы.	Светятся 3 красных светодиода.	Воздуходувка перегрелась.	▶ Извлечь аккумулятор. ▶ Дать воздуходувке остыть.
		Сбой электропитания.	▶ Извлечь и вставить обратно аккумулятор. ▶ Включить воздуходувку.

Неисправность	Светодиоды на аккумуляторе	Причина	Принимаемые меры
Воздуходувка работает в течение слишком короткого времени.		Аккумулятор заряжен не полностью.	► Полностью зарядить аккумулятор.
		Ресурс аккумулятора исчерпан.	► заменить аккумулятор.
После установки аккумулятора в зарядное устройство подзарядка не начинается.	Светится 1 красный светодиод.	Аккумулятор перегрелся или переохладился.	► Оставить аккумулятор в зарядном устройстве. Процесс подзарядки начнется автоматически, как только будет достигнут диапазон допустимых температур.

17.2 Устранение неисправностей зарядного устройства

Неисправность	Светодиод на зарядном устройстве	Причина	Принимаемые меры
Аккумулятор не заряжается.	Мигает красный светодиод.	Нарушен электрический контакт между зарядным устройством и аккумулятором.	<ul style="list-style-type: none"> ► Извлечь аккумулятор. ► Очистить электрические контакты на зарядном устройстве. ► Вставить аккумулятор.
		Зарядное устройство неисправно.	► Не использовать зарядное устройство и обратиться к дилеру STIHL.

18 Технические данные

18.1 Воздуходувка STIHL BGA 56

- Совместимый аккумулятор: STIHL AK
- Скорость воздушного потока с установленной насадкой: 45 м/с
- Масса без аккумулятора: 2,1 кг

Время работы см. на сайте www.stihl.com/battery-life.

18.2 Аккумулятор STIHL AK

- Тип аккумулятора: литий-ионный
- Напряжение: 36 В
- Емкость в А·ч: см. заводскую табличку
- Энергоемкость в Вт·ч: см. заводскую табличку
- Масса в кг: см. заводскую табличку
- Допустимый диапазон температур для эксплуатации и хранения: от - 10 °С до + 50 °С

18.3 Зарядное устройство STIHL AL 101

- Номинальное напряжение: см. заводскую табличку
- Частота: см. заводскую табличку
- Номинальная мощность: см. заводскую табличку
- Зарядный ток: см. заводскую табличку
- Допустимый диапазон температур для эксплуатации и хранения: от + 5 °С до + 40 °С

Продолжительность зарядки приведена на странице www.stihl.com/charging-times.

18.4 Удлинительные шнуры

В зависимости от напряжения и длины используемого удлинительного шнура его жилы и защитный провод должны иметь сечения не менее:

от 220 В до 240 В

- длина шнура до 20 м: AWG 15 / 1,5 мм²
- длина шнура от 20 до 50 м: AWG 13 / 2,5 мм²

от 100 В до 127 В

- длина шнура до 10 м: AWG 14 / 2,0 мм²
- длина шнура от 10 до 30 м: AWG 12 / 3,5 мм²

18.5 Уровни шума и вибрации

Величина К для уровня звукового давления составляет 2 дБ(А). Величина К для уровня звуковой мощности составляет 2 дБ(А). Показатель К для значения уровня вибрации составляет 2 м/с².

STIHL рекомендует работать в наушниках.

- Уровень звукового давления L_{pA} согласно EN 50636-2-100: 79 дБ(А).
- Уровень звуковой мощности L_{wA} согласно EN 50636-2-100: 91 дБ(А).
- Показатель уровня вибраций a_{rv} согласно EN 50636-2-100 на рукоятке управления: < 2,5 м/с².

Указанные значения уровня вибрации были получены в соответствии с нормированной процедурой проверки и могут использоваться для сравнения электрических устройств. В зависимости от конкретного применения фактические значения уровня вибрации могут отличаться от указанных. Указанные значения уровня вибрации могут использоваться для первичной оценки вибрационной нагрузки. Необходимо оценить фактическую вибрационную нагрузку. При этом также может учитываться время, в течение которого электрическое устройство было отключено, и время, в течение которого оно было включено, но работало вхолостую.

Сведения о соответствии Директиве ЕС о вибрации на рабочем месте 2002/44/ЕС можно найти на сайте www.stihl.com/vib.

18.6 REACH

REACH – это регламент ЕС для регистрации, оценки и допуска химических веществ.

Сведения для выполнения регламента REACH указаны на странице www.stihl.com/reach.


18.7 Установленный срок службы

Полный установленный срок службы – до 30 лет.

Для выработки установленного срока службы необходимы своевременное техническое обслуживание и уход согласно руководству по эксплуатации.

19 Запасные части и принадлежности

19.1 Запасные части и принадлежности

STIHL® Этими символами обозначены оригинальные запчасти и принадлежности STIHL.


STIHL рекомендует использовать оригинальные запчасти STIHL и оригинальные принадлежности STIHL.

Оригинальные запасные части STIHL и оригинальные принадлежности STIHL можно купить у дилера STIHL.

20 Утилизация

20.1 Утилизация воздуходувки, аккумулятора и зарядного устройства

Информацию относительно утилизации можно получить у представителя STIHL.

- ▶ Утилизировать воздуходувку, аккумулятор, зарядное устройство, принадлежности и упаковку согласно соответствующим предписаниям и без вреда для окружающей среды.

21 Сертификат соответствия ЕС

21.1 Воздуходувка STIHL BGA 56

ANDREAS STIHL AG & Co. KG
Badstraße 115
D-71336 Waiblingen
Deutschland

заявляет под собственную ответственность, что

- Конструкция: Аккумуляторная воздуходувка
- Заводская марка: STIHL
- Серия: BGA 56
- Серийный идентификационный номер: 4523

соответствует положениям директив 2011/65/EU, 2006/42/EG, 2014/30/EU и 2000/14/EG, а также была разработана и изготовлена в соответствии с редакциями следующих норм, действующими на момент изготовления: EN 55014-1, EN 55014-2, EN 60335-1 и EN 50636-2-100.

Измеренный и гарантированный уровень звуковой мощности определен согласно Директиве 2000/14/EG, приложение V.

- Измеренный уровень звуковой мощности: 89 дБ(А)
- Гарантированный уровень звуковой мощности: 91 дБ(А)

Техническая документация вместе с Produktzulassung (свидетельство о допуске изделия) хранятся в головном офисе компании ANDREAS STIHL AG & Co. KG.

Год выпуска, страна изготовления и номер изделия указаны на воздуходувке.

Вайблинген, 01.03.2017 г.

ANDREAS STIHL AG & Co. KG

Ваш



Томас Эльзнер, Руководитель отдела управления продукцией и услуг

21.2 Декларация о соответствии для зарядного устройства STIHL AL 101


Данное зарядное устройство изготовлено и допущено к эксплуатации в соответствии со следующими директивами: 2014/35/EU, 2014/30/EU и 2011/65/EU.

Год выпуска, страна происхождения товара и номер изделия указаны на зарядном устройстве.

Полный текст заявления о соответствии стандартам ЕС можно получить в компании ANDREAS STIHL AG & Co. KG, Badstraße 115, 71336 Waiblingen, Deutschland.

21.3 Знаки соответствия



Сведения о сертификатах EAC и декларациях соответствия, подтверждающих выполнение технических правил и требований Таможенного союза, представлены на сайтах www.stihl.ru/eac или могут быть затребованы по телефону в соответствующем местном представительстве STIHL,  22.



Технические правила и требования для Украины выполнены.

22 Адреса

22.1 Штаб-квартира STIHL

ANDREAS STIHL AG & Co. KG
Badstrasse 115

71336 Waiblingen
Германия

22.2 Дочерние компании STIHL

В Российской Федерации:

ООО «АНДРЕАС ШТИЛЬ МАРКЕТИНГ»
ул. Тамбовская, дом 12, лит В, офис 52
192007 Санкт-Петербург
Горячая линия: +7 800 4444 180
Эл. почта: info@stihl.ru

УКРАИНА

ТОВ «Андреас Штіль»
вул. Антонова 10, с. Чайки
08135 Київська обл., Україна
Телефон: +38 044 393-35-30
Факс: +380 044 393-35-70
Гаряча лінія: +38 0800 501 930
Эл. почта: info@stihl.ua

22.3 Представительства STIHL

В Белоруссии:

Представительство
ANDREAS STIHL AG & Co. KG
ул. К. Цеткин, 51-11а
220004 Минск, Беларусь
Горячая линия: +375 17 200 23 76

В Казахстане:

Представительство
ANDREAS STIHL AG & Co. KG
ул. Шагабутдинова, 125А, оф. 2
050026 Алматы, Казахстан
Горячая линия: +7 727 225 55 17

22.4 Импортеры STIHL

В Российской Федерации:

ООО «ШТИЛЬ ЗЮДВЕСТ»
тер. отдел. №2 АФ «Солнечная», д. 7/2
350000 Краснодар, Россия

ООО «ЭТАЛОН»
лин. 5-я В.О., дом 32, лит. Б
199004 Санкт-Петербург

ООО «ПРОГРЕСС»
ул. Маленковская, д. 32, стр. 2
107113 Москва, Россия

ООО «АРНАУ»
ул. Космонавта Леонова, д. 64 А, п. В
236023 Калининград, Россия

ООО «ИНКОР»
ул. Павла Корчагина, д. 1Б
610030 Киров, Россия

ООО «УРАЛТЕХНО»
ул. Карьерная, дом 2, оф. 202
620030 Екатеринбург, Россия

ООО «ТЕХНОТОРГ»
ул. Парашютная, д. 15
660121 Красноярск, Россия

ООО «ЛЕСОТЕХНИКА»
ул. Чапаева, дом 1, оф. 39
664540 с. Хомутово, Россия

УКРАИНА

ТОВ «Андреас Штіль»
вул. Антонова 10, с. Чайки
08135 Київська обл., Україна

В Белоруссии:

ООО «ПИЛАКОС»
ул. Тимирязева 121/4 офис 6
220020 Минск, Беларусь

УП «Беллесэкспорт»
ул. Скрыганова 6, 403
220073 Минск, Беларусь

В Казахстане:

ИП «ВОРОНИНА Д.И.»
пр. Райымбека 312
050005 Алматы, Казахстан

КИРГИЗИЯ

ОсОО «Муза»
ул. Киевская 107
720001 Бишкек, Киргизия

АРМЕНИЯ

ООО «ЮНИТУЛЗ»
ул. Г. Парпеци 22
0002 Ереван, Армения