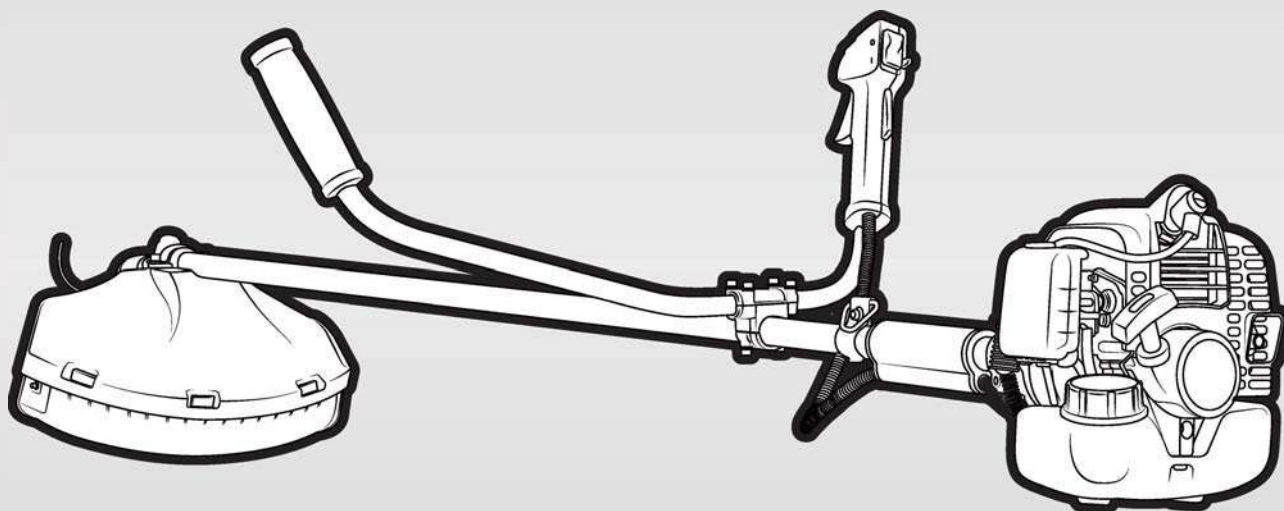


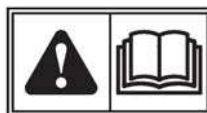
# CAIMAN

## Бензокоса **WX21/WX24/WX30/WX42**



EAC

## Инструкция по эксплуатации



Перед тем, как приступить к эксплуатации данного изделия, внимательно прочитайте настоящее руководство

# FOREWORD

This Owner's/ Operator's Manual is designed to familiarize the operator with the various features and component parts of the equipment and to assist you with the assembly, operation and maintenance of your new Brushcutter/ Grass Trimmer.  
It is essential that any operator of this Brushcutter/ Grass Trimmer reads and understands the contents this manual before using the Brushcutter/ Grass Trimmer.  
For additional assistance, contact any local authorized Unisaw dealer.

# ПРЕДИСЛОВИЕ

Данное Руководство пользователя/ оператора предназначено для того, чтобы ознакомить оператора с различными возможностями и составными частями оборудования и помочь при сборке, эксплуатации и техническом обслуживании новой бензокосы.

Важно, чтобы все, кто работает с данной бензокосой, изучили данное руководство перед использованием бензокосы. За дополнительной помощью обращайтесь к любому авторизованному дилеру компании Unisaw.

# ПЕРЕДМОВА

Даний посібник з експлуатації містить відомості про різні функції та деталі кущоріза/ газонокосарки, а також про збирання, експлуатацію та технічне обслуговування пристрою.

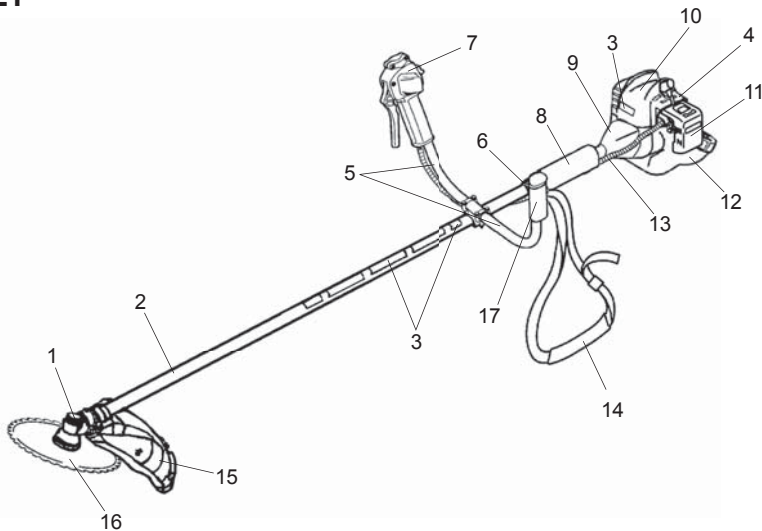
Оператору кущоріза/ газонокосарки слід ознайомитися з цим посібником, перш ніж використовувати пристрій.  
За додатковою допомогою звертайтеся до авторизованого дилера Unisaw.

# CONTENTS/ СОДЕРЖАНИЕ/ ЗМІСТ

FOREWORD/ ПРЕДИСЛОВИЕ/ ПЕРЕДМОВА	1	BEFORE OPERATION/ ПЕРЕД НАЧАЛОМ РАБОТЫ/ ПЕРЕД ЕКСПЛУАТАЦІЄЮ	15
CONTENTS/ СОДЕРЖАНИЕ/ ЗМІСТ	1	OIL AND FUEL/ МАСЛО И ТОПЛИВО/ МАСЛО ТА ПАЛИВО	15
PRODUCT DESCRIPTION/ ОПИСАНИЕ ИЗДЕЛИЯ / ОПИС ПРОДУКТУ	2	MIXING PETROL AND OIL/ СМЕШИВАНИЕ БЕНЗИНА С МАСЛОМ/ ЗМІШУВАННЯ БЕНЗИНУ ТА МАСЛА	16
SAFETY DECALS/ НАКЛЕЙКИ БЕЗОПАСНОСТИ/ ПОПЕРЕДЖУВАЛЬНІ НАКЛЕЙКИ	3	STARTING AND STOPPING/ ЗАПУСК И ОСТАНОВ/ ЗАПУСК І ЗУПИНКА	17
SAFETY INSTRUCTIONS/ ПРАВИЛА ТЕХНИКИ БЕЗОПАСНОСТИ/ ІНСТРУКЦІЇ З ТЕХНІКИ БЕЗПЕКИ	4	IDLE SPEED ADJUSTMENT/ РЕГУЛИРОВКА СКОРОСТИ ХОЛОСТОГО ХОДА/ РЕГУЛЮВАННЯ ЧИСЛА ОБЕРТІВ ХОЛОСТОГО ХОДУ	19
OPERATOR SAFETY/ ЗАЩИТА ОПЕРАТОРА/ БЕЗПЕКА ОПЕРАТОРА	4	OPERATION/ ЭКСПЛУАТАЦИЯ/ ЕКСПЛУАЦІЯ	20
BRUSHCUTTER/ GRASS TRIMMER SAFETY БЕЗОПАСНОСТЬ ПРИ РАБОТЕ С БЕНЗОКОСЕЙ ЗАХОДИ БЕЗПЕКИ, ПОВ'ЯЗАНІ З КУЩОРІЗОМ/ ГАЗОНОКОСАРКОЮ	5	BRUSHCUTTER/ GRASS TRIMMER OPERATING POSITION РАБОЧЕ ПОЛОЖЕНИЕ БЕНЗОКОСЫ РОБОЧЕ ПОЛОЖЕННЯ ДЛЯ КУЩОРІЗА/ ГАЗОНОКОСАРКИ	21
FUEL SAFETY/ ТЕХНИКА БЕЗОПАСНОСТИ ПРИ РАБОТЕ С ТОПЛИВОМ ЗАХОДИ БЕЗПЕКИ, ПОВ'ЯЗАНІ З ПАЛИВОМ	5	CUTTING WITH TRIMMER HEAD/ СТРИЖКА С ПОМОЩЬЮ ГОЛОВКИ БЕНЗОКОСЫ/ СТРИЖКА ЗА ДОПОМОГОЮ ТРИМЕРНОЇ ГОЛОВКИ	22
BRUSHCUTTER/ GRASS TRIMMER OPERATING SAFETY БЕЗОПАСНОСТЬ ПРИ ЭКСПЛУАТАЦИИ БЕНЗОКОСЫ ЗАХОДИ БЕЗПЕКИ ПІД ЧАС ЕКСПЛУАТАЦІЇ КУЩОРІЗА/ГАЗОНОКОСАРКИ	5	CUTTING DIRECTION OF BRUSHCUTTER BLADE НАПРАВЛЕНИЕ СТРИЖКИ РЕЖУЩЕГО ЭЛЕМЕНТА КУСТОРЕЗА НАПРЯМОК СТРИЖКИ НОЖЕМ ДЛЯ СТРИЖКИ КУЩІВ	23
SYMBOL EXPLANATION/ ОПИСАНИЕ ОБОЗНАЧЕНИЙ/ ПОЯСНЕННЯ СИМВОЛІВ	6	CUTTING BLADES/ РЕЖУЩИЕ ЭЛЕМЕНТЫ/ НОЖИ	23
ASSEMBLY/ СБОРКА/ ЗБИРАННЯ	7	MAINTENANCE/ ТЕХНИЧЕСКОЕ ОБСЛУЖИВАНИЕ/ ТЕХНІЧНЕ ОБСЛУГОВУВАННЯ	24
ASSMBLING ENGINE AND DRIVE SHAFT ASSEMBLY СОЕДИНЕНИЕ ДВИГАТЕЛЯ С ПРИВОДНЫМ ВАЛОМ ЗБИРАННЯ ДВИГУНА ТА БЛОКА ВАЛА	7	AIR FILTER/ ВОЗДУШНЫЙ ФИЛЬТР/ ПОВІТРЯНИЙ ФІЛЬТР	24
HORN HANDLE INSTALLATION/ УСТАНОВКА РОЖКОВОЙ РУЧКИ/ УСТАНОВЛЕННЯ РОГОПОДІБНИХ РУЧОКА	7	FUEL FILTER/ ТОПЛИВНЫЙ ФИЛЬТР/ ПАЛИВНИЙ ФІЛЬТР	25
CONNECTING THROTTLE CABLE AND STOP SWITCH WIRES ПОДКЛЮЧЕНИЕ ТРОСИКА ДРОССЕЛЯ И ПРОВОДОВ ВЫКЛЮЧАТЕЛЯ ПІДКЛЮЧЕННЯ ПАЛИВНОГО ТРОСА ТА ПРОВОДІВ ВИМИКАЧА	8	SPARK PLUG/ СВЕЧА ЗАЖИГАНИЯ/ СВІЧКА ЗАПАЛЮВАННЯ	25
INSTALLING GUARD/ УСТАНОВКА ЗАЩИТЫ/ ВСТАНОВЛЕННЯ ЗАХИСНОГО ОБЛАДНАННЯ	10	GEARCASE/ РЕДУКТОР/ РЕДУКТОР	26
INSTALLING CUTTING ATTACHMENT/ УСТАНОВКА РЕЖУЩЕГО ЭЛЕМЕНТА/ ВСТАНОВЛЕННЯ РЕЖУЧОЇ НАСАДКИ	11	GENERAL CLEANING AND TIGHTENING/ ОБЩАЯ ОЧИСТКА И ЗАТЯЖКА/ ЗАГАЛЬНЕ ОЧИЩЕННЯ ТА ЗАТЯГУВАННЯ	27
INSTALLING BLADE COVER/ УСТАНОВКА КРЫШКИ РЕЖУЩЕГО ЭЛЕМЕНТА/ УСТАНОВЛЕННЯ КРИШКИ НОЖА	14	STORAGE/ ХРАНЕНИЕ/ ЗБЕРІГАННЯ	27
ATTACHING SHOULDER STRAP/ HARNESS КРЕПЛЕНИЕ РЕМНЕЙ / РЕМНИ ПРИКРІПЛЕННЯ ПЛЕЧОВОЇ ЛЯМКИ/ РЕМЕНЯ	14	TROUBLESHOOTING/ ПОИСК И УСТРАНЕНИЕ НЕПОЛАДОК/ УСУНЕННЯ НЕСПРАВНОСТЕЙ	28
		SPECIFICATIONS/ ТЕХНИЧЕСКИЕ ХАРАКТЕРИСТИКИ/ СПЕЦИФІКАЦІЯ	29
		TECHNICAL DATA/ ТЕХНИЧЕСКИЕ ДАННЫЕ/ ТЕХНІЧНІ ДАНІ	30
		ГАРАНТИЙНЫЕ ОБЯЗАТЕЛЬСТВА	31

# PRODUCT DESCRIPTION/ ОПИСАНИЕ ИЗДЕЛИЯ/ ОПИС ПРОДУКТУ

## WX21



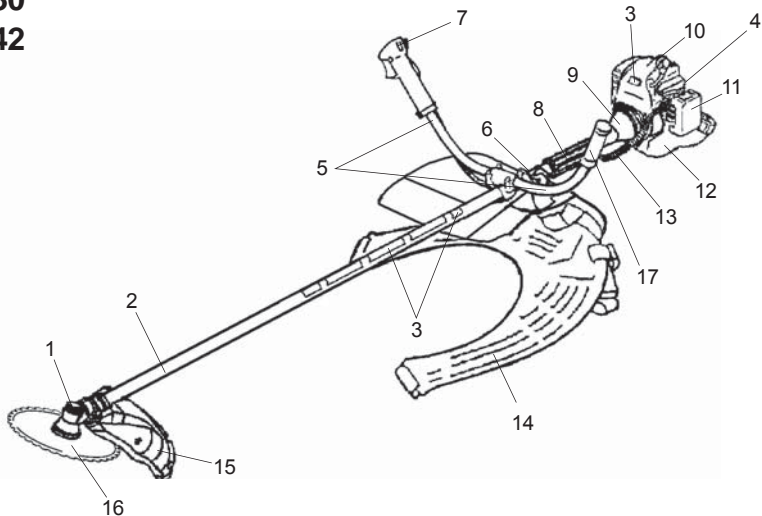
1. Gearcase
2. Shaft Assembly
3. Safety Decal
4. Model Name
5. Horn Handle
6. Attachment Ring for Shoulder Harness
7. Throttle Trigger and Stop Switch
8. Shaft Grip
9. Clutch Drum Housing
10. Engine
11. Air Filter
12. Fuel Tank
13. Throttle Cable and Stop Switch Wires
14. Shoulder Harness/ Strap
15. Blade Guard
16. Brushcutter Blade
17. Handle grip

1. Редуктор
2. Вал в сборе
3. Наклейка безопасности
4. Название модели
5. Рожковая ручка
6. Кольцо для крепления плечевых ремней
7. Дроссельный регулятор и выключатель
8. Ручка вала
9. Корпус муфты сцепления
10. Двигатель
11. Воздушный фильтр
12. Топливный бак
13. Тросик дросселя и провода выключателя
14. Плечевые ремни
15. Защита режущего элемента
16. Режущий элемент кустореза
17. Ручка

## WX24

## WX30

## WX42



1. Редуктор
2. Блок вала
3. Попереджувальна наклейка
4. Назва моделі
5. рогоподібних ручок
6. Кільце для кріплення плечовий ремінь
7. Дросельний регулятор і вимикач
8. Ручка вала
9. Корпус барабану муфти
10. Двигун
11. Повітряний фільтр
12. Паливний бак
13. Паливний трос та проводи вимикача
14. Плечовий ремінь/ Лямка
15. Захисна кришка ріжучої насадки
16. Ніж для стрижки кущів
17. Ручка

## SAFETY DECALS (ON SHAFT) / НАКЛЕЙКИ БЕЗОПАСНОСТИ (НА ВАЛУ) ПОПЕРЕДЖУВАЛЬНІ НАКЛЕЙКИ (НА ВАЛІ)



(P/N 238693)



[WX30]  
(P/N 231264)



[WX21, WX24]  
(P/N 228043)



[WX42]  
(P/N 228207)

## SAFETY DECALS (ON ENGINE) / НАКЛЕЙКИ БЕЗОПАСНОСТИ (НА ДВИГАТЕЛЕ) ПОПЕРЕДЖУВАЛЬНІ НАКЛЕЙКИ (НА ДВИГУНІ)



[WX21, WX24]  
(P/N 284587)



[WX30, WX42]  
(P/N 265694)

Safety Decals are easily visible to the operator and are located near any area of potential danger.  
Replace any decal that is damaged or lost.

Наклейки безопасности хорошо видны оператору и размещены рядом со всеми потенциально опасными местами.  
Поврежденные или потерянные наклейки должны быть заменены.

Попереджувальні наклейки знаходяться поряд із будь-якою областю потенційної небезпеки, і їх добре видно оператору.  
Замініть наклейку, якщо її було пошкоджено або загублено.



[WX21]



[WX24, WX30, WX42]

## SAFETY INSTRUCTIONS

The warning system in This manual identifies potential hazards and has special safety messages that help you and others avoid personal injury, even death.

**▲ DANGER** **▲ WARNING** **▲ CAUTION** signal words to identify the level of hazard.

**▲ DANGER** signals an extreme hazard that will cause serious injury or death if the recommended precautions are not followed.

**▲ WARNING** signals a hazard that may cause serious injury or death if the recommended precautions are not followed.

**▲ CAUTION** signals a hazard that may cause minor or moderate injury if the recommended precautions are not followed. Two other words are also used to highlight information. "Important" calls attention to special mechanical information and "Note" emphasizes general information worthy of special attention.

### OPERATOR SAFETY

1. Read and understand this Manual before using the Brushcutter/ Grass Trimmer. Be thoroughly familiar with the proper use of this Brushcutter/ Grass Trimmer.
2. Always wear eye protection and hearing protection.
3. Always wear heavy long pants, a long sleeved shirt, boots and gloves. Do not wear loose clothing, jewelry, short pants, sandals, or go barefoot. Secure hair so it is above shoulder length.
4. Never operate this Brushcutter/ Grass Trimmer when you are tired, ill, or under the influence of alcohol, drugs or medication.
5. Never start or run the engine inside a closed room or building. Breathing exhaust fumes can cause death.
6. Keep the grips clean of oil, fuel and dirt.

## ПРАВИЛА ТЕХНИКИ БЕЗОПАСНОСТИ

Система предупреждений в данном руководстве отмечает возможные опасности и содержит специальные уведомления, которые помогают избежать травм и даже гибели оператора и других людей.

**▲ ОПАСНОСТЬ** **▲ ОСТОРОЖНО** **▲ ВНИМАНИЕ** сигнальные слова для идентификации трех уровней опасности.

**▲ ОПАСНОСТЬ** указывает на крайнюю степень опасности, которая может привести к серьезной травме или смерти, если не соблюдать рекомендованные меры предосторожности.

**▲ ОСТОРОЖНО** указывает на опасность, которая может привести к серьезной травме или смерти, если не соблюдать рекомендованные меры предосторожности.

**▲ ВНИМАНИЕ** указывает на опасность, которая может привести к травме средней или незначительной тяжести, если не соблюдать рекомендованные меры предосторожности. Для выделения информации также используются два других слова. «Важно» привлекает внимание к специальной технической информации, «Примечание» акцентирует внимание на общей информации, заслуживающей особого внимания.

### ЗАЩИТА ОПЕРАТОРА

1. Перед использованием бензокосы изучите данное Руководство. Особенно внимательно изучите правильное использование данной бензокосы.
2. Обязательно используйте защитные очки и защиту органов слуха.
3. Обязательно надевайте длинные плотные брюки, рубашку с длинными рукавами, ботинки и перчатки. Не надевайте свободную одежду, украшения, шорты, сандалии и не работайте босиком. Уберите волосы так, чтобы они были выше плеч.
4. Запрещается работать с данной бензокосой в состоянии усталости, болезни, алкогольного или наркотического опьянения, под действием медикаментов.
5. Запрещается вносить работающий двигатель в замкнутое пространство (помещение или здание) или запускать его в помещении. Вдыхание выхлопных газов может привести к смерти.
6. Очищайте ручки от масла, топлива и грязи.

## ІНСТРУКЦІЇ З ТЕХНІКИ БЕЗПЕКИ

Система попереджень у цьому посібнику визначає потенційні небезпеки та містить спеціальні повідомлення щодо безпеки, які допоможуть Вам та іншим людям уникнути травм і uszkodжень або навіть смерті.

**▲ НЕБЕЗПЕКА** **▲ ПОПЕРЕДЖЕННЯ** та **▲ ЗАСТЕРЕЖЕННЯ** сигнальні слова, які визначають рівень небезпеки.

**▲ НЕБЕЗПЕКА** сповіщає про надмірну небезпеку, яка призведе до серйозних травм або смерті, якщо рекомендовані попереджувальні заходи не виконуються.

**▲ ПОПЕРЕДЖЕННЯ** сповіщає про небезпеку, яка може призвести до серйозних травм, якщо рекомендовані попереджувальні заходи не виконуються.

**▲ ЗАСТЕРЕЖЕННЯ** сповіщає про небезпеку, яка може призвести до незначних травм, якщо рекомендовані попереджувальні заходи не виконуються. Також використовуються два інших терміни, щоб підкреслити важливість інформації. «Важливо» звертає Вашу увагу на спеціальну технічну інформацію, а «Увага» виділяє загальну інформацію, яка варта того, щоб звернути на неї особливу увагу.

### БЕЗПЕКА ОПЕРАТОРА

1. Ознайомтеся з даним посібником, перш ніж використовувати кущоріз/газонокосарку. Ретельно ознайомтеся з принципами правильного використання цього кущоріза/газонокосарки.
2. Завжди надягайте захисні окуляри та засоби захисту органів слуху.
3. Завжди надягайте рукавиці, взуття, довгі штани та сорочку з довгим рукавом. Не надягайте вільний одяг, прикраси, короткі штани або сандалі, які можуть потрапити в рухомі деталі, а також не ходіть босоніж. Заколуйте волосся, щоб воно не спало нижче плечей.
4. Ніколи не експлуатуйте цей кущоріз/газонокосарку, якщо ви втомилися, хворі або знаходитесь під впливом алкоголю, наркотиків чи ліків.
5. Забороняється запускати бензопилу або працювати з нею в закритому приміщенні. Вдихання вихлопних газів може призвести до смерті.
6. Стежте, щоб на рукоятках не було мастила, палива та бруду.

## BRUSHCUTTER/ GRASS TRIMMER SAFETY

1. Shut off the engine and be certain the cutting attachment has completely stopped rotating before inverting the Brushcutter/ Grass Trimmer, performing maintenance on or working on the machine.
2. Make sure the Brushcutter/ Grass Trimmer is assembled correctly and that the cutting attachment is correctly installed and securely fastened as instructed in the Assembly section, page 7.
3. Inspect the Brushcutter/ Grass Trimmer before each use. Replace damaged parts. Check for fuel leaks. Make sure all fasteners are in place and tightened securely. Follow the maintenance instructions beginning on page 24.
4. Make sure the cutting attachment does not rotate at engine idle speed. Refer to Idle Speed Adjustment, page 19.
5. Inspect the cutting attachment and replace any parts that are cracked, chipped or damaged before using the Brushcutter/ Grass Trimmer.
6. Make sure the cutting attachment is installed and positioned correctly before using the Brushcutter/ Grass Trimmer.
7. Never use a cutting attachment or replacement parts that are not approved by Unisaw.
8. Maintain the Brushcutter/ Grass Trimmer according to the recommended maintenance intervals and procedures in the Maintenance section beginning on page 24.
9. If running problems or excessive vibration occur, stop immediately and inspect the unit for the cause. If the cause cannot be determined or is beyond your ability to correct, return the Brush-cutter/ Grass Trimmer to your servicing Unisaw dealer for repair.

## FUEL SAFETY

1. Gasoline is highly flammable and must be handled and stored carefully. Use a container approved for fuel for storing petrol and/or fuel/oil mixture.
2. Mix and pour fuel outdoors and where there are no sparks or flames.
3. Do not smoke near fuel or Brushcutter/ Grass Trimmer, or while using the Brushcutter/ Grass Trimmer.
4. Do not overfill the fuel tank. Stop filling 10mm from the top of the tank.
5. Wipe up any spilled fuel before starting the engine.

## БЕЗОПАСНОСТЬ ПРИ РАБОТЕ БЕНЗОКОСЫ

1. Отключите двигатель и убедитесь в том, что режущий элемент полностью прекратил вращение, прежде чем перевернуть бензокосу, выполнять техобслуживание или работать с механизмом.
2. Убедитесь, что сборка бензокосы выполнена правильно, режущий элемент правильно установлен и надежно закреплен, как указано в разделе «Сборка» на стр. 7.
3. Проверьте бензокосу перед каждым использованием. Замените поврежденные части. Проверьте, нет ли утечки топлива. Убедитесь, что все крепежные элементы находятся на месте и надежно затянуты. Следуйте инструкциям по техническому обслуживанию, приведенным на стр. 24.
4. Убедитесь, что режущий элемент не вращается при работе двигателя на холостом ходу. См. раздел «Регулировка скорости холостого хода» на стр. 19.
5. Перед использованием бензокосы проверьте режущий элемент и замените все части с трещинами, сколами или повреждениями.
6. Перед использованием бензокосы убедитесь, что режущий элемент установлен и расположен правильно.
7. Запрещается использовать режущий элемент или запасные части, не одобренные компанией Unisaw.
8. Соблюдайте рекомендованные интервалы техобслуживания мотокосы и выполняйте процедуры, описанные в разделе «Техническое обслуживание», начиная со стр. 24.
9. Если возникают неполадки в работе или чрезмерная вибрация, немедленно остановите двигатель и проверьте устройство для выяснения причины. Если причину не удастся определить или исправить, верните бензокосу сервис-дилеру Unisaw для ремонта.

## ТЕХНИКА БЕЗОПАСНОСТИ ПРИ РАБОТЕ С ТОПЛИВОМ

1. Бензин является огнеопасным веществом и требует осторожности при обращении и хранении. Для хранения бензина и/или смеси топлива с маслом используйте только емкости, предназначенные для топлива.
2. Смешивайте и заливajte топливо вне помещений, в местах, защищенных от искр и огня.
3. Не курите вблизи топлива или бензокосы, а также во время эксплуатации бензокосы.
4. Не переполняйте топливный бак. Прекратите заполнение за 10 мм до горловины бака.
5. Перед запуском двигателя удалите пролитое топливо.

## ЗАХОДИ БЕЗПЕКИ, ПОВ'ЯЗАНІ З КУЩОРИЗМ/ ГАЗОНОКОСАРКОЮ

1. Вимкніть двигун і переконайтеся, що ріжуча насадка повністю зупинилася, перш ніж перевертати, обслуговувати або виконувати будь-які інші дії з кущорізом/газонокосаркою.
2. Переконайтеся, що кущоріз/газонокосарку правильно зібрано, а ріжучу насадку правильно встановлено та надійно закріплено відповідно до вказівок у розділі «Збирання» на стор. 7.
3. Оглядайте кущоріз/газонокосарку перед кожним використанням. Замініть пошкоджені деталі. Переконайтеся у відсутності витіку палива. Переконайтеся, що всі кріпильні деталі знаходяться на місці та надійно затягнуті. Дотримуйтеся інструкцій з технічного обслуговування на стор. 24.
4. Переконайтеся, що ріжуча насадка не обертається на холостому ходу двигуна. Див. розділ «Регулювання числа обертів холостого ходу» на стор. 19.
5. Огляньте ріжучу насадку та замініть деталі, які мають тріщини, відколи або пошкодження, перед використанням кущоріза/газонокосарки.
6. Перед використанням кущоріза/газонокосарки переконайтеся, що ріжучу насадку встановлено та розташовано правильно.
7. Ніколи не використовуйте ріжучі насадки або запасні деталі, які не схвалені компанією Unisaw.
8. Виконуйте технічне обслуговування кущоріза/газонокосарки відповідно до рекомендованих інтервалів і процедур, описаних у розділі «Технічне обслуговування» на стор. 24.
9. У разі виникнення проблем під час роботи пристрою або надмірної вібрації негайно зупиніть пристрій, огляньте його та знайдіть причину. Якщо не вдається визначити причину або ви не в змозі її усунути, здайте пристрій для ремонту в сервісний центр Unisaw.

## ЗАХОДИ БЕЗПЕКИ, ПОВ'ЯЗАНІ З ПАЛИВОМ

1. Бензин є легкозаймистою речовиною та повинен використовуватися з особливою обережністю. Для зберігання бензину або паливної/масляної суміші використовуйте ємність, призначену для палива.
2. Змішуйте й наливайте паливо на вулиці, де немає полум'я та іскор.
3. Не пальть поруч із паливом або кущорізом/газонокосаркою, а також під час використання кущоріза/газонокосарки.
4. Не переповнюйте паливний бак. Наповнюючи бак, залишайте 10 мм до верхнього краю бака.
5. Приберіть будь-яке розлите паливо перед запуском двигуна.

6. Move the Brushcutter/ Grass Trimmer at least 3m away from the fueling location before starting the engine.
7. Do not remove the Brushcutter/ Grass Trimmer fuel tank cap immediately after stopping the engine.
8. Allow the engine to cool before refueling.
9. Drain the tank and run the engine dry before storing the unit.
10. Store fuel and Brushcutter/ Grass Trimmer away from open flame, sparks and excessive heat. Make sure fuel vapors cannot reach sparks or open flames from water heaters, furnaces, electric motors, etc.

## BRUSHCUTTER/ GRASS TRIMMER OPERATING SAFETY

1. THIS BRUSHCUTTER/ GRASS TRIMMER CAN CAUSE SERIOUS INJURIES. Read the instructions carefully. Be familiar with all controls and the proper use of the Brushcutter/ Grass Trimmer.
2. Never allow children to operate the Brushcutter/ Grass Trimmer. It is not a toy. Never allow adults to operate the unit without first reading this Operator's Manual.
3. Avoid using the Brushcutter/ Grass Trimmer near rocks, gravel, stones and similar material that would cause harmful missiles.
4. Keep children, bystanders and animals outside a 15m radius from the operator and Brushcutter/Grass Trimmer.
5. If you are approached while operating the Brushcutter/ Grass Trimmer, stop the engine and cutting attachment rotation.
6. Use the Brushcutter/ Grass Trimmer only in daylight or good artificial light.
7. Never operate the Brushcutter/ Grass Trimmer without proper guards in place.
8. Do not put hands or feet near or under any rotating parts. Keep clear at all times. Keep all parts of your body away from the rotating cutting attachment and hot surfaces such as the muffler.
9. When cutting heavy brush or small trees, always swing the Brushcutter from right to left to prevent kick-back.
10. Keep a firm footing and balance. Do not overreach.
11. Use the right tool for the job. Do not use the is not recommended by Unisaw.

## БЕЗОПАСНОСТЬ ПРИ РАБОТЕ БЕНЗОКОСЫ

6. Перед запуском переместите бензокосу на расстояние не менее 3 м от места заправки топливом.
7. Не снимайте крышку топливного бака бензокосы сразу после остановки двигателя.
8. Перед дозаправкой дайте двигателю остыть.
9. Опустошите топливный бак и запустите двигатель для просушки перед хранением устройства.
10. Храните топливо и бензокосу вдали от источников открытого огня, искр и чрезмерного тепла. Убедитесь, что пары топлива не могут достичь источников искр или открытого огня, например водонагревателей, печей, электродвигателей и т. п.

## БЕЗОПАСНОСТЬ ПРИ ЭКСПЛУАТАЦИИ БЕНЗОКОСЫ

1. ДАННОЕ УСТРОЙСТВО МОЖЕТ ПРИЧИНИТЬ СЕРЬЕЗНЫЕ ТРАВМЫ. Внимательно прочитайте инструкции. Изучите все органы управления и правильно используйте бензокосу.
2. Не разрешайте детям работать с бензокосой. Это не игрушка. Не разрешайте работать с устройством взрослым, не прочитавшим данное Руководство оператора.
3. Не пользуйтесь бензокосой вблизи скал, гравия, камней и других подобных объектов, которые могут представлять опасность, вылетая из-под устройства.
4. Не подпускайте детей, наблюдателей и животных на расстояние ближе 15 м от оператора и бензокосы.
5. Если они приближаются к вам при работе с бензокосой, остановите двигатель и вращение режущего элемента.
6. Пользуйтесь бензокосой только при дневном или хорошем искусственном освещении.
7. Запрещается работать с бензокосой без установленной защиты.
8. Не держите руки или ноги вблизи или снизу от вращающихся частей. Держитесь от них подальше. Не приближайтесь к вращающемуся режущему элементу и не прикасайтесь к горячим поверхностям, таким как глушитель.
9. При срезании жесткого кустарника и мелких деревьев обязательно перемещайте бензокосу справа налево для предотвращения отдачи.
10. Сохраняйте устойчивое положение. Не переоценивайте свои силы.
11. При работе используйте подходящие инструменты. Не используйте бензокосу для работ, не рекомендованных компанией Unisaw.

## ЗАХОДИ БЕЗПЕКИ, ПОВ'ЯЗАНІ З КУЩОРИЗ/ ГАЗОНОКОСАРКОЮ

6. Перш ніж запустити двигун, перемістіть кущоріз/газонокосарку на відстань принаймні 3 м від місця заправки.
7. Не знімайте кришку паливного бака кущоріза/газонокосарки одразу після зупинки двигуна.
8. Двигун має охолонути перед дозаправкою.
9. Злийте бак і повністю використайте паливо у двигуні, перед тим як залишити пристрій для збирання.
10. Зберігайте паливо та кущоріз/газонокосарку подалі від відкритого полум'я, іскор і високої температури. Переконайтеся, що випари палива не досягнуть іскор, відкритого полум'я від нагрівачів, печей, електродвигачів і т.д.

## ЗАХОДИ БЕЗПЕКИ ПІД ЧАС ЕКСПЛУАТАЦІЇ КУЩОРИЗА/ ГАЗОНОКОСАРКИ

1. КУЩОРИЗ/ ГАЗОНОКОСАРКА МОЖЕ ЗАВДАТИ СЕРІОЗНИХ ТРАВМ. Уважно прочитайте інструкції. Ознайомтеся з усіма елементами керування та принципами правильного використання кущоріза/газонокосарки.
2. Ніколи не дозволяйте дітям використовувати кущоріз/газонокосарку. Це не іграшка. Ніколи не дозволяйте дорослим експлуатувати пристрій, якщо вони не ознайомилися з цим посібником з експлуатації.
3. Не використовуйте кущоріз/газонокосарку поруч із камінням, гравієм та аналогічними матеріалами, які можуть зрикошетити від пристрою та завдати травм.
4. Не підпускайте дітей, перехожих і тварин до оператора кущоріза/газонокосарки ближче ніж на 15 м.
5. Якщо до вас підійшли під час використання кущоріза/газонокосарки, зупиніть двигун і обертайте ріжучу насадку.
6. Використовуйте кущоріз/газонокосарку лише в денний час або за гарного штучного освітлення.
7. Ніколи не експлуатуйте кущоріз/газонокосарку без належного захисного обладнання.
8. Не підносьте руки або ноги до обертових частин. Завжди тримайтеся осторонь. Тримайте обертову ріжучу насадку та гарячі поверхні, наприклад глушник, подалі від тіла.
9. Під час стрижки великих кущів або невеликих дерев завжди рухайте кущорізом/газонокосаркою справа наліво.
10. Займіть стійке положення й утримуйте рівновагу. Щоб запобігти віддачі, ніколи не намагайтеся дотягнутися до якогось важкодоступного предмета.
11. Не використовуйте кущоріз/газонокосарку для роботи, яку не рекомендовано компанією Unisaw.

# SYMBOL EXPLANATION/ ОПИСАНИЕ ОБОЗНАЧЕНИЙ/ ПОЯСНЕННЯ СИМВОЛІВ



Indicates Warning, Danger and Caution.  
Осторожно, Опасность или Внимание.  
Вказує на попередження, небезпеку та необхідність в обережності.



Read and understand this Owner's/ Operator's Manual.  
Прочитайте и изучите данное Руководство пользователя/ оператора.  
Прочитайте та зрозумійте посібник з експлуатації.



Wear head protection, where there is a risk of falling objects.  
Носите защитную каску, так как существует риск падения объектов.  
Надягайте засоби захисту голови в місцях, де існує ризик падіння предметів.



Wear eye protection, while operating the Brushcutter/ Trimmer.  
Носите защитные очки при работе с бензокосой.  
Надягайте засоби захисту очей під час експлуатації кущоріза/газонокосарки.



Wear ear protection, while operating the Trimmer/ Brushcutter.  
Носите защитные наушники при работе с бензокосой.  
Надягайте засоби захисту органів слуху під час експлуатації кущоріза/газонокосарки.



Wear gloves, while operating the brushcutter with metal blade.  
Носите перчатки при работе с кусторезом с металлическим лезвием.  
Надягайте рукавички під час експлуатації кущоріза з металевим ножом.



Wear foot protection, while operating the brushcutter with metal blade.  
Носите защитную обувь при работе с кусторезом с металлическим лезвием.  
Надягайте захисне взуття під час експлуатації кущоріза з металевим ножом.



Do not put hands near or under rotating cutting attachment.  
Не держите руки вблизи или снизу от вращающегося режущего элемента.  
Не ставте руки поруч з обертовою ріжучою насадкою або під неї.



Do not put feet near or under rotating cutting attachment.  
Не держите ноги вблизи или снизу от вращающегося режущего элемента.  
Не ставте ноги поруч з обертовою ріжучою насадкою або під неї.



The distance between the machine and bystanders shall be at least 15m.  
Расстояние между механизмом и наблюдателями должно быть не менее 15 м.  
Відстань між пристроєм і перехожими повинна бути не менше 15 м.



Beware of thrown objects such as ricochet.  
Остерегайтесь разлетающихся объектов.  
Остерігайтеся предметів, які зрикошетили від пристрою.



Fire Danger: Petrol is flammable. Never pour fuel to Trimmer/ Brushcutter fuel tank with the running or hot engine. Do not smoke or place any sources of heat in the vicinity of fuel. Breathing exhaust fumes cause death. Never start or run the engine inside a closed room or building.



Опасность пожара: бензин огнеопасен. Запрещается заполнять топливный бак бензокосы топливом при работающем или горячем двигателе. Не курите и не помещайте источники тепла вблизи топлива. Вдыхание выхлопных газов приводит к смерти. Запрещается вносить работающий двигатель в замкнутое пространство (помещение или здание) или запускать его в помещении.



Небезпека виникнення пожежі: бензин легко займається. Ніколи не заливайте паливо в паливний бак кущоріза/газонокосарки, коли двигун працює або нагрівся. Забороняється палити та розміщувати будь-які джерела тепла поряд із паливом. Вдихання вихлопних газів може призвести до смерті. Забороняється запускати бензопилу або працювати з нею в закритому приміщенні.



Breathing exhaust fumes cause death. Never start or run the engine inside a closed room or building.  
Вдыхание выхлопных газов приводит к смерти. Запрещается вносить работающий двигатель в замкнутое пространство (помещение или здание) или запускать его в помещении.



Вдихання вихлопних газів може призвести до смерті. Забороняється запускати бензопилу або працювати з нею в закритому приміщенні.



Hot Surface Warning: Contact may cause burns. During use and some time after stopping the engine, the engine and the gearcase are very hot. Do not touch the hot surface of the unit such as cylinder, muffler and gearcase.



Предупреждение о горячих поверхностях: Прикосновение может привести к ожогам. Во время работы и некоторое время после остановки двигатель и редуктор нагреты до очень высокой температуры. Не прикасайтесь к горячим поверхностям устройства, таким как цилиндр, глушитель и картер.



Попередження щодо гарячих поверхонь: контакт може спричинити опік. Під час використання пристрою та через деякий час після зупинки двигуна двигун і редуктор залишаються дуже гарячими. Не торкайтеся гарячих поверхонь пристрою, зокрема циліндра, глушника та редуктора.



Machines fitted with Brush Cutter Blade can be thrown violently to the side when blade comes into contact with a fixed object. This is called blade thrust (kick-back). The blade is capable of amputating an arm or leg. Always swing the Brushcutter from right to left.



Машини с лезвием для спливания или для травы могут быть подвержены сильной отдаче, когда лезвие соприкасается с неподвижными твердыми предметами. Лезвие в состоянии отрезать руку или ногу. Всегда перемещайте бензокосу справа налево.

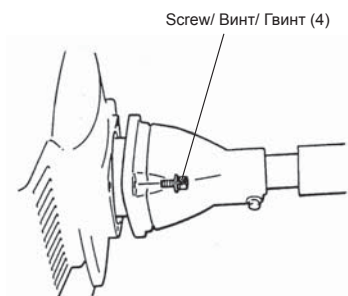


Maximum speed of output axle, min<sup>-1</sup>.  
Максимальная скорость выходной оси, в оборотах в минуту.  
Максимальне число обертів вихідного вала становить хв-1.



Guaranteed sound power level 111/ 112/ 115 dB(A)  
Гарантированный уровень шума 111/ 112/ 115 dB(A)  
Гарантований рівень потужності звуку 111/ 112/ 115 dB(A)

[#7-1]

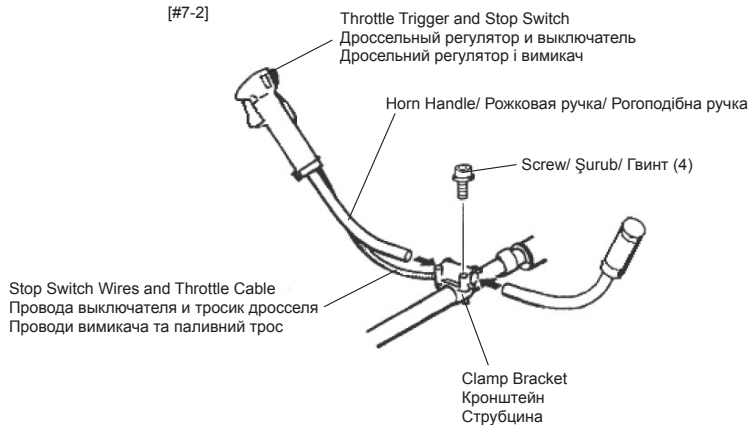


## ASSEMBLY

### ASSEMBLING ENGINE AND DRIVE SHAFT ASSEMBLY [#7-1]

Attach the clutch drum housing to the engine using the four screws supplied with the unit.

[#7-2]



### HORN HANDLE INSTALLATION [#7-2]

**IMPORTANT: Be careful not to damage the throttle cable and stop switch wires when you remove the horn handles from the carton.**

1. Loosen the four screws on the top of the clamp bracket.
2. Insert the left and right horn handles into the clamp bracket. Note that the horn handle with the throttle trigger and stop switch goes on the right-hand side of the Brushcutter/ Grass Trimmer.
3. Adjust the horn handles to the desired position, then tighten the four screws.

## СБОРКА

### СОЕДИНЕНИЕ ДВИГАТЕЛЯ С ПРИВОДНЫМ ВАЛОМ [#7-1]

Прикрепите корпус муфты сцепления к двигателю с помощью четырех винтов из комплекта поставки.

### УСТАНОВКА РОЖКОВОЙ РУЧКИ [#7-2]

**ВАЖНО: При извлечении рожковых ручек из коробок и не повредите тросик дросселя и провода выключателя .**

1. Ослабьте четыре винта в верхней части кронштейна.
2. Вставьте левую и правую рожковые ручки в кронштейн. Учитывайте, что ручка с дроссельным регулятором и выключателем должны находиться на правой стороне бензокосы.
3. Отрегулируйте рожковые ручки в требуемое положение и затяните четыре винта.

## ЗБИРАННЯ

### ЗБИРАННЯ ДВИГУНА ТА БЛОКА ВАЛА [#7-1]

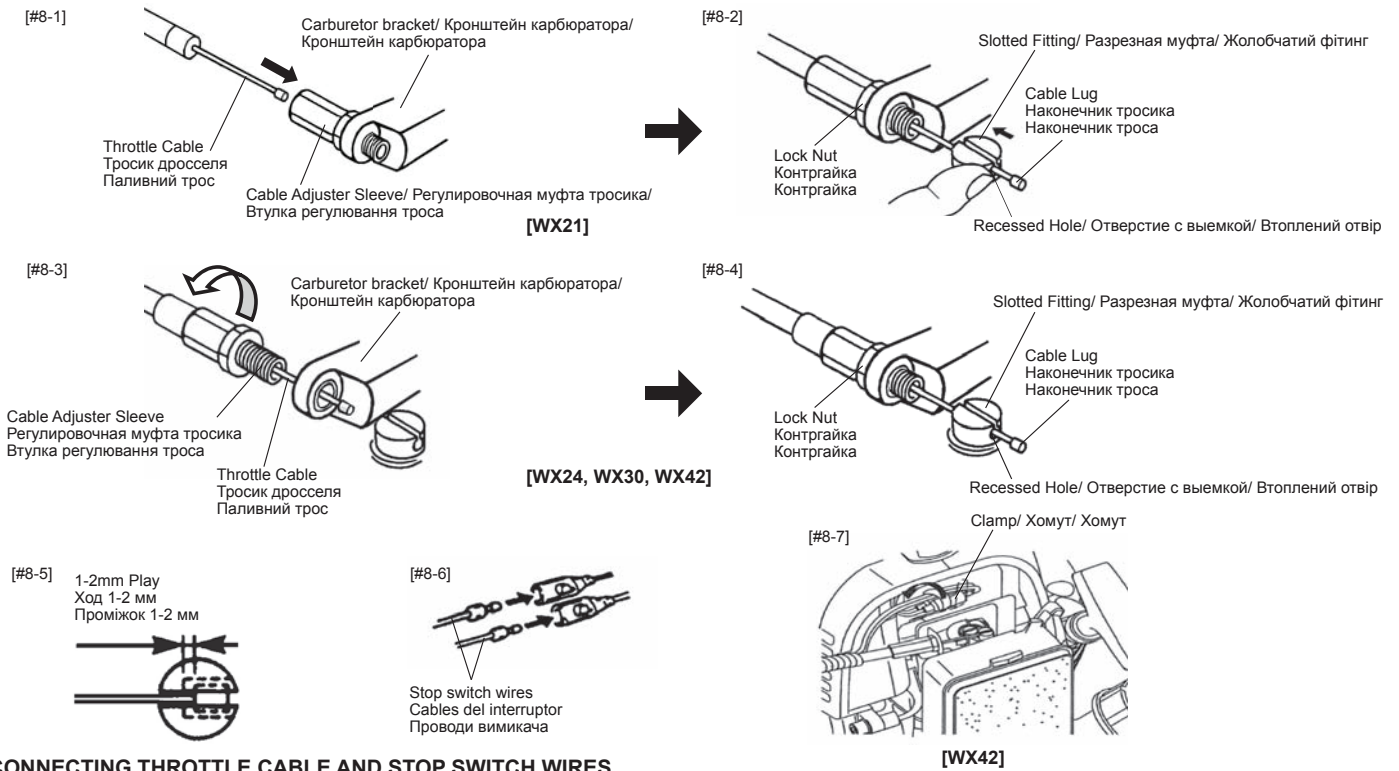
Прикріпіть корпус барабану муфти до двигуна за допомогою чотирьох гвинтів, які поставляються разом із пристроєм.

### УСТАНОВЛЕННЯ РОГОПОДІБНИХ РУЧОКА [#7-2]

**ВАЖЛИВО! Слідкуйте за тим, щоб не пошкодити паливний трос і проводи вимикача, витягаючи рогоподібні ручки з коробки.**

1. Послабте чотири гвинти у верхній частині струбцини.
2. Вставте ліву та праву рогоподібні ручки в струбцину. Зверніть увагу: рогоподібну ручку з дросельним регулятором і вимикачем потрібно встановлювати з правого боку кущоріза/ газонокосарки.
3. Установіть рогоподібні ручки в зручне положення та затягніть чотири гвинти.





## CONNECTING THROTTLE CABLE AND STOP SWITCH WIRES

### [WX21]

1. Insert the throttle cable through the cable adjuster sleeve. [#8-1]

### [WX24, WX30, WX42]

1. Insert the throttle cable through the carburetor bracket, then screw a cable adjuster sleeve into the carburetor bracket fully. [#8-3]

### [All models]

2. Position the slotted fitting on the carburetor so the recessed hole for the lug is away from the cable adjuster sleeve.
3. Rotate the carburetor throttle cam and slip the throttle cable through the slot in the slotted fitting, making sure the cable lug drops into the recessed hole. [#8-2, #8-4]
4. Operate the throttle trigger a few times to make sure that it works correctly.

5. Adjust the cable adjuster sleeve so the stop on the carburetor throttle cam just contacts the throttle stop and the cable position keep 1-2mm play between cable lug and slotted fittings when the throttle trigger is fully depressed. [#8-5]

6. When the throttle cable is adjusted correctly, tighten the lock-nut.

7. Plug the stop switch wires into the matching connectors from the engine. Note that wire polarity is not important. [#8-6]

### [WX42]

8. Lap and x the stop switch wires and connectors with clamp. [#8-7]

## ПОДКЛЮЧЕНИЕ ТРОСИКА ДРОССЕЛЯ И ПРОВОДОВ ВЫКЛЮЧАТЕЛЯ

### [WX21]

1. Вставьте тросик дросселя в регулировочную муфту. [#8-1]

### [WX24, WX30, WX42]

1. Вставьте тросик дросселя в кронштейн карбюратора, затем полностью закрутите регулировочную муфту тросика в кронштейн карбюратора. [#8-3]

### [Все модели]

2. Поместите разрезную муфту на карбюратор так, чтобы отверстие с выемкой для наконечника находилось с противоположной стороны от регулировочной муфты тросика.
3. Поверните кулачок дросселя карбюратора и вставьте тросик дросселя в разрез муфты, убедившись, что наконечник тросика попал в отверстие с выемкой. [#8-2, #8-4]
4. Несколько раз поработайте дроссельным регулятором и убедитесь, что он работает правильно.

5. Отрегулируйте регулировочную муфту тросика так, чтобы упор на кулачке дросселя карбюратора коснулся упора дросселя, и чтобы при полностью нажатом дроссельном регуляторе оставалось 1 - 2 мм хода между наконечником тросика и разрезной муфтой. [#8-5]

6. Когда тросик дросселя отрегулирован правильно, затяните контргайку.

7. Вставьте провода выключателя в соответствующие соединители от двигателя. Полярность проводов не имеет значения. [#8-6]

### [WX42]

8. Зафиксируйте провода выключателя и соединители с помощью хомута. [#8-7]

## ПІДКЛЮЧЕННЯ ПАЛИВНОГО ТРОСА ТА ПРОВОДІВ ВИМИКАЧА

### [WX21]

1. Протягніть паливний трос крізь втулку регулювання троса. [#8-1]

### [WX24, WX30, WX42]

1. Протягніть паливний трос крізь кронштейн карбюратора, а потім повністю вкрутіть втулку регулювання троса в кронштейн карбюратора. [#8-3]

### [Всі моделі]

2. Розташуйте жолобчатий фітинг на карбюраторі так, щоб втоплений отвір для наконечника знаходився з протилежної сторони від втулки регулювання троса.
3. Поверніть кулачок дросельної заслінки карбюратора та протягніть паливний трос крізь жолоб у жолобчатому фітингу так, щоб наконечник троса впау в втоплений отвір. [#8-2, #8-4]
4. Увімкніть дросельний регулятор кілька разів, щоб переконатися, що він працює правильно.

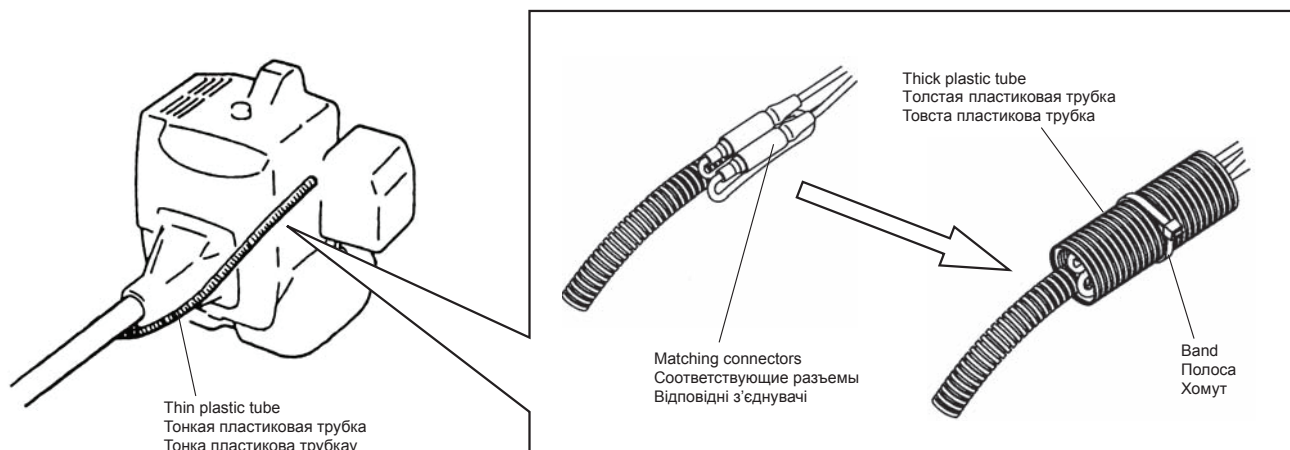
5. Відрегулюйте втулку регулювання троса так, щоб вимикач на кулачку дросельної заслінки карбюратора лише торкався упору дросельної заслінки та щоб між наконечником троса й жолобчатиими фітингами була відстань 1–2 мм, коли дросельний регулятор повністю опущений. [#8-5]

6. Відрегулювавши паливний трос, затягніть контргайку.

7. Вставте проводи вимикача у відповідні з'єднувачі у двигуні. Зверніть увагу: полярність проводів не має значення. [#8-6]

### [WX42]

8. Затисніть і зафіксуйте дроти вимикача і з'єднувачі за допомогою хомута. [#8-7]



**[WX24, WX30]**

After the connecting the stop switch wires, install the plastic tube as shown.

1. Position the matching connectors on the thin plastic tube.
2. Cover the matching connectors and the thin plastic tube with the thick plastic tube.
3. Bind the thick plastic tube with the band.
4. Then cut out the extra length of the band.

**[WX24, WX30]**

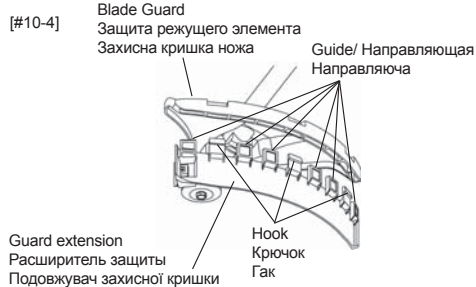
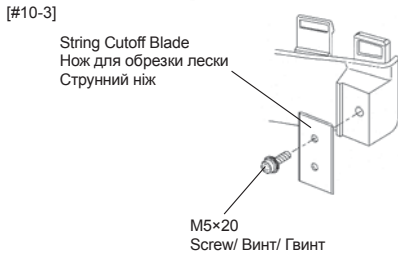
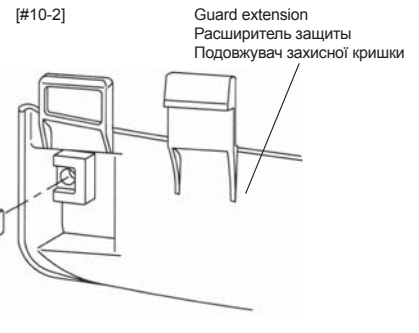
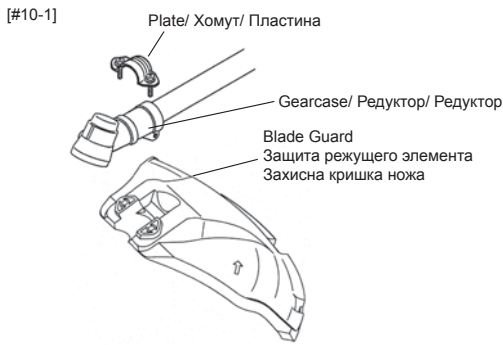
После подключения проводов переключателя остановки, установите пластиковые трубки, как показано на рисунке.

1. Установите соответствующие разъемы на тонкой пластиковой трубке.
2. Крышка для разъемов и тонкие пластиковые трубки с толстой пластиковой трубкой.
3. Прикрепите толстую трубку к тонкой.
4. Затем отрежьте излишки трубки.

**[WX24, WX30]**

Після підключення проводів вимикача встановіть пластикову трубку, як показано на малюнку.

1. Розмістіть відповідним чином з'єднувачі на тонкій пластиковій трубці.
2. Натягніть на відповідні з'єднувачі та тонку пластикову трубку товсту пластикову трубку.
3. Закріпіть товсту пластикову трубку за допомогою хомута.
4. Потім відріжте непотрібну частину хомута.



## INSTALLING GUARD

### ⚠ WARNING

#### POTENTIAL HAZARD

- Foreign objects can be thrown by Brushcutter/ Grass Trimmer.

#### WHAT CAN HAPPEN

- Contact with thrown objects can cause personal injury.

#### HOW TO AVOID THE HAZARD

- Never operate the Brushcutter/ Grass Trimmer without the guard in place.

### BLADE GUARD

Attach the blade guard to the gearcase with the Plate as shown on [#10-1]

### TRIMMER HEAD GUARD

(Install the string cutoff blade and guard extension to the blade guard.)

1. Insert the square nut into guard extension as shown on [#10-2]
2. Attach the String Cutoff Blade to guard extension using M5x20 Screw, locking with square nut (on #10-2) as shown on [#10-3]
3. Enter the guide in the slot of Blade Guard on [#10-4] Make sure place the three hooks into the position on the guard as shown on [#10-5]

## УСТАНОВКА ЗАЩИТЫ

### ⚠ ОСТОРОЖНО

#### ВОЗМОЖНАЯ ОПАСНОСТЬ

- Бензокоса может разбрасывать посторонние предметы.

#### ЧТО МОЖЕТ ПРОИЗОЙТИ

- Контакт с выбрасываемыми предметами может привести к травме.

#### КАК ИЗБЕЖАТЬ ОПАСНОСТИ

- Запрещается работать с бензокосой без установленной защиты.

### ЗАЩИТА РЕЖУЩЕГО ЭЛЕМЕНТА

Прикрепите защиту режущего элемента к редуктору с помощью хомута, как показано на рисунке [#10-1]

### ЗАЩИТА ГОЛОВКИ МОТОКОСЫ

(Установите нож для обрезки лески и расширитель защиты на защиту режущего элемента)

1. Вставьте квадратную гайку в расширитель защиты, как показано на рисунке. [#10-2]
2. Прикрепите нож для обрезки лески на расширитель защиты с помощью винта М5х20, зафиксировав с помощью квадратной гайки (на рис. [#10-2]) как показано на рисунке [#10-3].
3. Вставьте защиту в разрез защиты режущего элемента. [#10-4]. Не забудьте перевести три крюка в положение защиты, как показано на рисунке [#10-5].

## ВСТАНОВЛЕННЯ ЗАХИСНОГО ОБЛАДНАННЯ

### ⚠ ПОПЕРЕДЖЕННЯ

#### ПОТЕНЦІЙНА НЕБЕЗПЕКА

- Сторонні предмети можуть зрикошетити від кушоріза/ газонокосарки.

#### МОЖЛИВІ НАСЛІДКИ

- Контакт із предметами, які зрикошетили, може спричинити травму.

#### ЯК УНИКНУТИ НЕБЕЗПЕКИ

- Ніколи не експлуатуйте кушоріз/ газонокосарку без належного захисного обладнання.

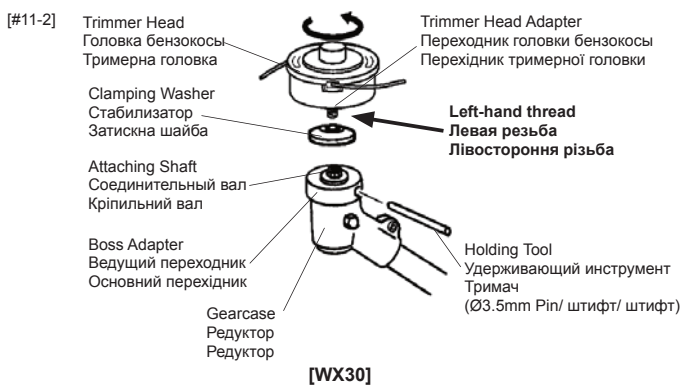
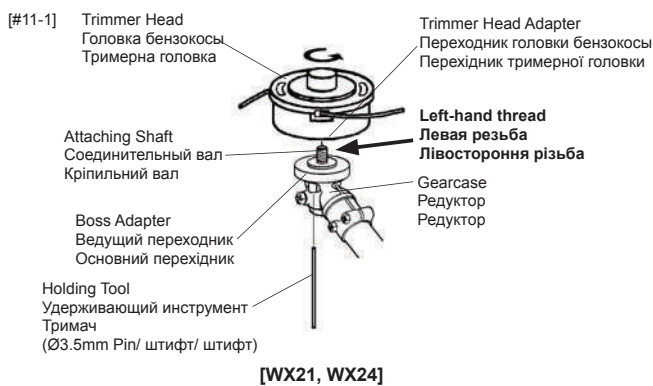
### ЗАХИСНА КРИШКА НОЖА

Прикріпіть захисну кришку ножа до редуктора з пластиною, як показано на малюнку. [#10-1]

### ЗАХИСНА КРИШКА ТРИМЕРНОЇ ГОЛОВКИ

(Прикріпіть струнний ніж і подовжувач захисної кришки до захисної кришки ножа.)

1. Вставте квадратну гайку в подовжувач захисної кришки, як показано на малюнку. [#10-2]
2. Прикріпіть струнний ніж до подовжувача захисної кришки за допомогою гвинта М5х20, зафіксувавши його квадратною гайкою (мал. #10-2) як показано на малюнку. [#10-3]
3. Вставте направляючу в жолоб захисної кришки ножа, як показано на малюнку. [#10-4]. Переконайтеся, що три гачки на захисній кришці знаходяться в такому положенні, як показано на малюнку. [#10-5]



## INSTALLING CUTTING ATTACHMENT TRIMMER HEAD

### ⚠ WARNING

#### POTENTIAL HAZARD

- If the trimmer head is not adequately tightened, it can come loose from the Brushcutter/ Grass Trimmer during use.

#### WHAT CAN HAPPEN

- This may cause damage to property or personal injury.

#### HOW TO AVOID THE HAZARD

- Make sure the trimmer head is securely fastened to the attaching shaft in the gearcase.

#### [WX21, WX24] [#11-1]

**IMPORTANT: Make sure the trimmer head is for LEFT- HAND ROTATION (counterclockwise) as viewed from the operator's position, and that the trimmer head has M8 left-hand thread.**

- Remove the blade nut and clamping washer from the attaching shaft out of the gearcase. (Keep the blade nut and clamping washer)

**Note: The blade nut has left-hand thread.**

- Align the hole in the boss adapter with the guide hole in the gearcase.
- Insert the Ø3.5mm pin into the hole in the boss adapter and the guide slot in the gearcase to lock the attaching shaft.

- Thread the trimmer head for the attaching shaft, then tighten the trimmer head by hand.
- Note: The trimmer head has left-hand thread.**
- Remove the Ø3.5mm pin from the boss adapter and gearcase.

#### [WX30] [#11-2]

**IMPORTANT: Make sure the trimmer head is for LEFT- HAND ROTATION (counterclockwise) as viewed from the operator's position, and that the trimmer head has M8 left-hand thread.**

- Remove the blade bolt and the stabilizer from the attaching shaft out of the gearcase. (keep the stabilizer and blade bolt)

**Note: The blade bolt has left-hand thread.**

- Align the hole in the boss adapter with the guide slot in the gearcase.
- Insert the Ø3.5mm pin into the hole in the boss adapter and the guide slot in the gearcase to lock the attaching shaft.

- Thread the trimmer head for the attaching shaft, then tighten the trimmer head by hand.

**Note: The trimmer head has left-hand thread.**

- Remove the Ø3.5mm pin from the boss adapter and gearcase.

## УСТАНОВКА РЕЖУЩЕГО ЭЛЕМЕНТА ГОЛОВКА МОТОКОСЫ

### ⚠ ОСТОРОЖНО

#### ВОЗМОЖНАЯ ОПАСНОСТЬ

- Если головка бензокосы недостаточно затянута, она может ослабнуть и отсоединиться от бензокосы во время работы.

#### ЧТО МОЖЕТ ПРОИЗОЙТИ

- Это может привести к повреждению имущества или травмированию.

#### КАК ИЗБЕЖАТЬ ОПАСНОСТИ

- Убедитесь, что головка бензокосы надежно прикреплена к соединительному валу редуктора.

#### [WX21, WX24] [#11-1]

**ВАЖНО. Убедитесь, что головка бензокосы предназначена для ВРАЩЕНИЯ ПРОТИВ ЧАСОВОЙ СТРЕЛКИ, если смотреть со стороны оператора, и что головка бензокосы имеет левую резьбу М8.**

- Снимите гайку режущего элемента и прижимную шайбу с соединительного вала и редуктора (сохраните прижимную шайбу и гайку режущего элемента).

**Примечание: Гайка режущего элемента имеет левую резьбу.**

- Выровняйте отверстие в ведущем переходнике с направляющим вырезом в редукторе.
- Вставьте штифт Ø3,5 мм в отверстие ведущего переходника и направляющий вырез редуктора для блокировки соединительного вала.

- Прикрутите головку бензокосы к соединительному валу и затяните головку бензокосы вручную.

**Примечание: Головка бензокосы имеет левую резьбу.**

- Извлеките штифт Ø3,5 мм из ведущего переходника и редуктора.

#### [WX30] [#11-2]

**ВАЖЛИВО! Убедитесь, что головка бензокосы предназначена для ВРАЩЕНИЯ ПРОТИВ ЧАСОВОЙ СТРЕЛКИ, если смотреть со стороны оператора, и что головка бензокосы имеет левую резьбу М8.**

- Снимите болт режущего элемента и стабилизатор с соединительного вала и редуктора (сохраните стабилизатор и болт режущего элемента).

**Примечание: Переходник головки бензокосы имеет правую резьбу.**

- Выровняйте отверстие в ведущем переходнике с направляющим вырезом в редукторе.

- Вставьте штифт Ø3,5 мм в отверстие ведущего переходника и направляющий вырез редуктора для блокировки соединительного вала.

- Наверните головку бензокосы на соединительный вал и затяните головку бензокосы вручную.

**Примечание: Головка бензокосы имеет левую резьбу.**

- Извлеките штифт Ø3,5 мм из ведущего переходника и редуктора.

## ВСТАНОВЛЕННЯ РІЗУЧОЇ НАСАДКИ ТРИМЕРНА ГОЛОВКА

### ⚠ ПОПЕРЕДЖЕННЯ

#### ПОТЕНЦІЙНА НЕБЕЗПЕКА

- Якщо тримерна головка погано затягнута, вона може злетіти з кушоріза/газонокосарки під час використання пристрою.

#### МОЖЛИВІ НАСЛІДКИ

- Це може призвести до пошкодження майна або травми.

#### ЯК УНИКНУТИ НЕБЕЗПЕКИ

- Переконайтеся, що тримерна головка надійно прикріплена до кріпильного вала в редукторі.

#### [WX24] [#11-1]

**ВАЖЛИВО! Переконайтеся, що тримерна головка призначена для ЛІВОСТОРОННЬОГО ОБЕРТАННЯ (проти годинникової стрілки), якщо дивитися зі сторони оператора, і що тримерна головка має лівосторонню різьбу М8.**

- Зніміть гайку та затискну шайбу ножа з кріпильного вала в редукторі (збережіть затискну шайбу та гайку ножа).

**Примітка: Гайка ножа має лівосторонню різьбу.**

- Зіставте отвір в основному перехіднику з напрямним жолобом у редукторі.
- Вставте штифт Ø3,5 мм в отвір в основному перехіднику та напрямний жолоб у редукторі, щоб зафіксувати кріпильний вал.

- Вкрутіть тримерної головки в кріпильний вал, а потім затягніть тримерну головку вручну.

**Примітка: Тримерна головка має лівосторонню різьбу.**

- Витягніть штифт Ø3,5 мм з основного перехідника та редуктора.

#### [WX30] [#11-2]

**ВАЖЛИВО! Переконайтеся, що тримерна головка призначена для ЛІВОСТОРОННЬОГО ОБЕРТАННЯ (проти годинникової стрілки), якщо дивитися зі сторони оператора, і що тримерна головка має лівосторонню різьбу М8.**

- Зніміть болт ножа та стабілізатор із кріпильного вала в редукторі (збережіть стабілізатор і болт ножа).

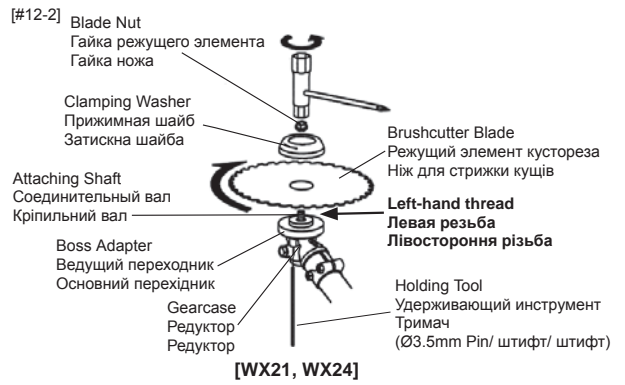
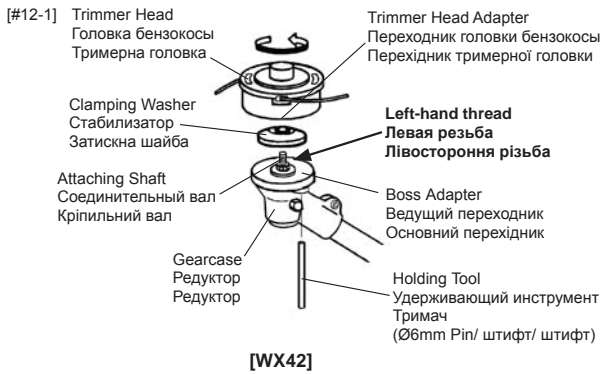
**Примітка: Болт ножа має лівосторонню різьбу.**

- Зіставте отвір в основному перехіднику з напрямним жолобом у редукторі.
- Вставте штифт Ø3,5 мм в отвір в основному перехіднику та напрямний жолоб у редукторі, щоб зафіксувати кріпильний вал.

- Вкрутіть перехідник тримерної головки в кріпильний вал, а потім затягніть тримерну головку вручну.

**Примітка: Тримерна головка має лівосторонню різьбу.**

- Витягніть штифт Ø3,5 мм з основного перехідника та редуктора.



**[WX42] [#12-1]**  
**IMPORTANT:** Make sure the trimmer head is for **LEFT-HAND ROTATION (counterclockwise)** as viewed from the operator's position, and that the trimmer head adapter is a female, **M10 left-hand thread**.

1. Remove the blade nut and stabilizer from the attaching shaft out of the gearcase. (keep the blade nut and stabilizer)

**Note: The blade nut has left-hand thread.**

- Align the hole in the boss adapter with the hole in the gearcase.
- Insert the  $\varnothing 6$  mm pin into the hole in the boss adapter and the hole in the gearcase to lock the attaching shaft.
- Thread the trimmer head adapter into the attaching shaft, then tighten the trimmer head by hand.

**Note: The trimmer head adapter has left-hand thread.**

5. Remove the  $\varnothing 6$  mm pin from the boss adapter and gearcase.

## BRUSHCUTTER BLADE

### ⚠ WARNING

#### POTENTIAL HAZARD

- If the Brushcutter blade is not adequately tightened, it can come loose from the Brushcutter during use.

#### WHAT CAN HAPPEN

- This may cause damage to property or personal injury.

#### HOW TO AVOID THE HAZARD

- Make sure the Brushcutter blade is securely fastened to the attaching shaft in the gearcase.

### ⚠ CAUTION

#### POTENTIAL HAZARD

- Brushcutter blade is sharp.

#### WHAT CAN HAPPEN

- Contact with sharp blade can cause personal injury.

#### HOW TO AVOID THE HAZARD

- Wear gloves when you handle the blade.

**[WX21, WX24] [#12-2]**

- Remove the blade nut and clamping washer from the attaching shaft out of the gearcase.

**Note: The blade nut has left-hand thread.**

- Install the brushcutter blade onto the boss adapter, then reinstall the clamping washer and the blade nut.

**[WX42] [#12-1]**

**ВАЖНО.** Убедитесь, что головка бензокосы предназначена для **ВРАЩЕНИЯ ПРОТИВ ЧАСОВОЙ СТРЕЛКИ**, если смотреть со стороны оператора, и что головка бензокосы имеет левую резьбу **M10**.

- Снимите гайку режущего элемента и стабилизатор с соединительного вала и редуктора (сохраните стабилизатор и гайку режущего элемента).

**Примечание: гайка режущего элемента имеет левую резьбу.**

- Выровняйте отверстие в ведущем переходнике с направляющим отверстием в редукторе.
- Вставьте штифт  $\varnothing 6$  мм в отверстие ведущего переходника и направляющий отверстие редуктора для блокировки соединительного вала.
- Наверните головку бензокосы на соединительный вал и затяните головку бензокосы вручную.

**Примечание: Головка бензокосы имеет левую резьбу.**

- Извлеките штифт  $\varnothing 6$  мм из ведущего переходника и редуктора.

## РЕЖУЩИЙ ЭЛЕМЕНТ КУСТОРЕЗА

### ⚠ ВНИМАНИЕ

#### ПОТЕНЦИАЛЬНАЯ ОПАСНОСТЬ

- Если у кустореза плохо закреплен режущий элемент, он может отлететь в оператора или третьих лиц.

#### ЧТО МОЖЕТ ПРОИЗОЙТИ

- Контакт грозит потенциальными травмами и порчей имущества.

#### КАК ИЗБЕЖАТЬ ЭТОГО

- Убедитесь, что режущий элемент надежно закреплен.

### ⚠ ОСТОРОЖНО

#### ПОТЕНЦИАЛЬНАЯ ОПАСНОСТЬ

- Острый диск кустореза.

#### ЧТО МОЖЕТ ПРОИЗОЙТИ

- Контакт с диском грозит травмами.

#### КАК ИЗБЕЖАТЬ ЭТОГО

- Носите плотные перчатки при работе с диском.

**[WX21, WX24] [#12-2]**

- Снимите гайку режущего элемента и прижимную шайбу с соединительного вала и редуктора.

**Примечание: гайка режущего элемента имеет левую резьбу.**

- Установите режущий элемент бензокосы на ведущий переходник, затем установите прижимную шайбу и гайку режущего элемента.

## OSTRZE TNĄCE KOSA SPALINOWA

### ⚠ OSTRZEŻENIE

#### POTENCJALNE NIEBEZPIECZEŃSTWO

- Jeżeli ostrze tnące Kosa spalinowa nie jest odpowiednio dokręcone, to może zsunąć się z kosy podczas pracy.

#### CO MOŻE SIĘ WYDARZYĆ

- Może to spowodować szkody materialne lub obrażenia ciała.

#### JAK UNIKAĆ NIEBEZPIECZEŃSTWA

- Należy sprawdzić, czy ostrze tnące kosy jest pewnie przymocowane do przyłącza w obudowie przekładni zębatej.

### ⚠ PRZESTROGA

#### POTENCJALNE NIEBEZPIECZEŃSTWO

- Ostrze tnące Kosa spalinowa jest ostre.

#### CO MOŻE SIĘ WYDARZYĆ

- Kontakt z ostrym ostrzem może spowodować obrażenia ciała.

#### JAK UNIKAĆ NIEBEZPIECZEŃSTWA

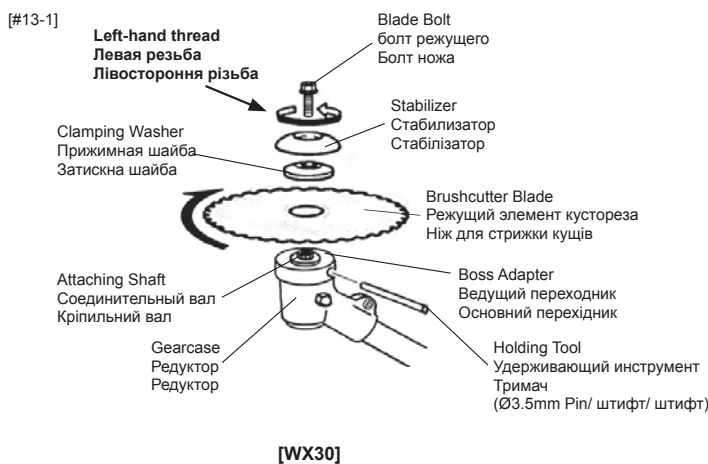
- Podczas manipulowania ostrzem należy nosić rękawice.

**[WX21, WX24] [#12-2]**

- Зніміть гайку та затискну шайбу ножа з кріпильного вала в редукторі.

**Примітка: Гайка ножа має лівосторонню різьбу.**

- Установіть ніж для стрижки кущів на основний перехідник, а потім установіть на місце затискну шайбу та гайку ножа.
- Зіставте отвір в основному перехіднику з напрямним жолобом у редукторі.



[WX30]

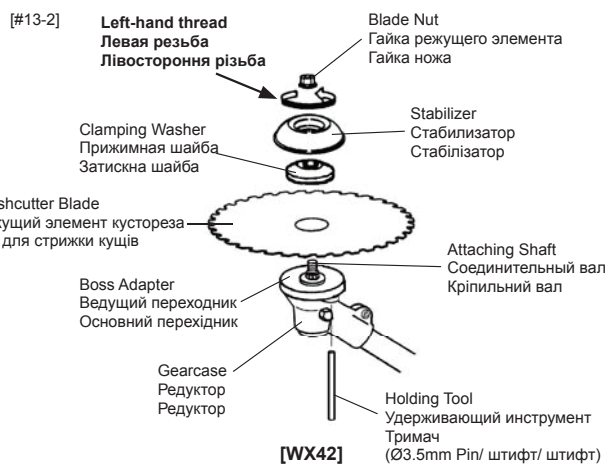
3. Align the hole in the boss adapter with the guide slot in the gearcase.
4. Insert the Ø3,5mm pin into the hole in the boss adapter and the guide slot in the gearcase to lock the attaching shaft.
5. Tighten the blade bolt.
6. Remove the Ø3,5mm pin from the boss adapter and gearcase.

[WX30] [#13-1]

1. Remove the blade bolt, the stabilizer and the clamping washer from the attaching shaft out of the gearcase.

**Note: The blade bolt has left-hand thread.**

2. Install the brushcutter blade onto the boss adapter, then reinstall the clamping washer, the stabilizer and the blade nut.
3. Align the hole in the boss adapter with the guide slot in the gearcase.
4. Insert the Ø3,5mm pin into the hole in the boss adapter and the guide slot in the gearcase to lock the attaching shaft.
5. Tighten the blade bolt.
6. Remove the Ø3,5mm pin from the boss adapter and gearcase.



[WX42]

[WX42] [#13-2]

1. Remove the blade nut, stabilizer and clamping washer from the attaching shaft out of the gearcase.

**Note: The blade nut has left-hand thread.**

2. Install the brushcutter blade onto the boss adapter, then reinstall the clamping washer, stabilizer and blade nut.
3. Align the hole in the boss adapter with the guide hole in the gearcase.
4. Insert the Ø6mm pin into the hole in the boss adapter and the hole in the gearcase to lock the attaching shaft.
5. Tighten the blade nut.
6. Remove the Ø6mm pin from the boss adapter and gearcase.

3. Выровняйте отверстие в ведущем переходнике с направляющим вырезом в редукторе.
4. Вставьте штифт Ø3,5 мм в отверстие ведущего переходника и направляющий вырез редуктора для блокировки соединительного вала.
5. Затяните болт режущего элемента.
6. Извлеките штифт Ø3,5 мм из ведущего переходника и редуктора.

[WX30] [#13-1]

1. Снимите болт режущего элемента, стабилизатор и прижимную шайбу с соединительного вала и редуктора.

**Примечание: Болт режущего элемента имеет левую резьбу.**

2. Установите режущий элемент бензокосы на ведущий переходник, затем установите прижимную шайбу стабилизатор и болт режущего элемента.
3. Выровняйте отверстие в ведущем переходнике с направляющим вырезом в редукторе.
4. Вставьте штифт Ø3,5 мм в отверстие ведущего переходника и направляющий вырез редуктора для блокировки соединительного вала.
5. Затяните болт режущего элемента.
6. Извлеките штифт Ø3,5 мм из ведущего переходника и редуктора.

[WX42] [#13-2]

1. Снимите гайку режущего элемента, стабилизатор и прижимную шайбу с соединительного вала и редуктора.

**Примечание: гайка режущего элемента имеет левую резьбу.**

2. Установите режущий элемент бензокосы на ведущий переходник, затем установите прижимную шайбу, стабилизатор и гайку режущего элемента.
3. Выровняйте отверстие в ведущем переходнике с направляющим отверстием в редукторе.
4. Вставьте штифт ф6 мм в отверстие ведущего переходника и направляющий вырез редуктора для блокировки соединительного вала.
5. Затяните гайку режущего элемента.
6. Извлеките штифт Ø6 мм из ведущего переходника и редуктора.

4. Вставьте штифт Ø3,5 мм в отвір в основному перехіднику та напрямний жолоб у редукторі, щоб зафіксувати кріпильний вал.
5. Затягніть болт ножа.
6. Витягніть штифт Ø3,5 мм з основного перехідника та редуктора.

[WX30] [#13-1]

1. Зніміть болт ножа, стабілізатор і затискну шайбу з кріпильного вала в редукторі.

**Примітка: Болт ножа має лівосторонню різьбу.**

2. Установіть ніж для стрижки кущів на основний перехідник, а потім установіть на місце затискну шайбу, стабілізатор і болт ножа.
3. Зіставте отвір в основному перехіднику з напрямним жолобом у редукторі.
4. Вставте штифт Ø3,5 мм в отвір в основному перехіднику та напрямний жолоб у редукторі, щоб зафіксувати кріпильний вал.
5. Затягніть болт ножа.
6. Витягніть штифт Ø3,5 мм з основного перехідника та редуктора.

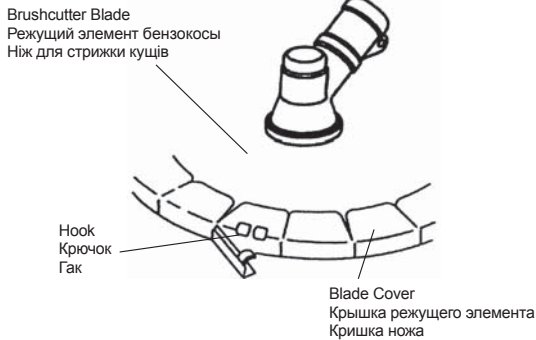
[WX42] [#13-2]

1. Зніміть гайку ножа, стабілізатор і затискну шайбу з кріпильного вала в редукторі.

**Примітка: Гайка ножа має лівосторонню різьбу.**

2. Установіть ніж для стрижки кущів на основний перехідник, а потім установіть на місце затискну шайбу, стабілізатор і гайку ножа.
3. Зіставте отвір в основному перехіднику з напрямним отвором у редукторі.
4. Вставте штифт Ø6 мм в отвір в основному перехіднику та отвір у редукторі, щоб зафіксувати кріпильний вал.
5. Затягніть гайку ножа.
6. Витягніть штифт Ø6 мм з основного перехідника та редуктора.

[#14-1]



### INSTALLING BLADE COVER [#14-1]

#### ⚠ CAUTION

##### POTENTIAL HAZARD

- Brushcutter blade is sharp.

##### WHAT CAN HAPPEN

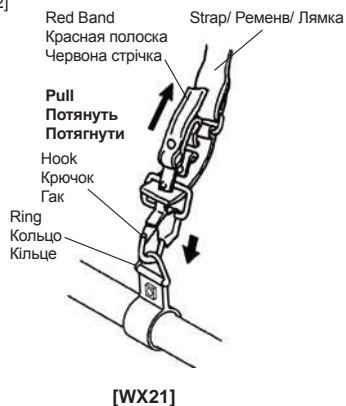
- Contact with sharp blade can cause serious personal injury.
- An unprotected blade is subject to damage.

##### HOW TO AVOID THE HAZARD

- Keep the blade cover on the blade when the Brushcutter is not use.
- This will protect persons from injury from blade contact, and will protect the blade from damage.

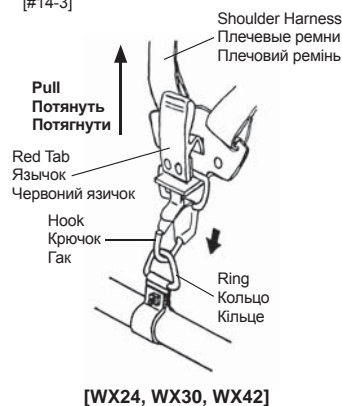
1. Insert the tips of the blade into the grooves in the blade cover.
2. Wind the cover around the blade, then snap the hook to secure the blade cover.

[#14-2]



[WX21]

[#14-3]



[WX24, WX30, WX42]

### ATTACHING SHOULDER STRAP/ HARNESS [#14-2, #14-3]

#### ⚠ WARNING

##### POTENTIAL HAZARD

- Without the Shoulder Harness or Strap Installed on the Brushcutter/ Grass Trimmer, the blade can produce side thrust which can expose the operator and bystanders to blade contact.

##### WHAT CAN HAPPEN

- Contact with Brushcutter blade can cause severe personal injury.

##### HOW TO AVOID THE HAZARD

- Never operate the Brushcutter/ Grass Trimmer without installing and using the Shoulder Harness.

Snap the Hook into the ring on the drive shaft. To detach the Harness/ Strap quickly from the Brushcutter/ Grass Trimmer, pull upward on the Red-Band/ Tab.

### УСТАНОВКА КРЫШКИ РЕЖУЩЕГО ЭЛЕМЕНТА [#14-1]

#### ⚠ ВНИМАНИЕ

##### ВОЗМОЖНАЯ ОПАСНОСТЬ

- Режущий элемент бензокосы имеет острые лезвия.

##### ЧТО МОЖЕТ ПРОИЗОЙТИ

- Прикосновение к острому режущему элементу может привести к серьезной травме.

- Незащищенный режущий элемент может быть поврежден.

##### КАК ИЗБЕЖАТЬ ОПАСНОСТИ

- Когда бензокоса не используется, закрывайте режущий элемент крышкой режущего элемента. Это защитит режущий элемент от повреждения и людей от травмы при прикосновении к нему.

1. Вставьте заостренные концы режущего элемента в пазы крышки.
2. Оберните крышку вокруг режущего элемента, затем защелкните крючок для закрепления крышки режущего элемента.

### КРЕПЛЕНИЕ РЕМНЕЙ [#14-2, #14-3]

#### ⚠ ОСТОРОЖНО

##### ВОЗМОЖНАЯ ОПАСНОСТЬ

- Если на бензокосу не установлены ремень/ ремни, режущий элемент может создавать боковое усилие, которое может привести к контакту оператора и наблюдателей с режущим элементом.

##### ЧТО МОЖЕТ ПРОИЗОЙТИ

- Прикосновение к режущему элементу бензокосы может привести к серьезной травме.

##### КАК ИЗБЕЖАТЬ ОПАСНОСТИ

- Запрещается работать с бензокосой без установленных плечевых ремней/ ремни.

Защелкните крючок на кольце приводного вала. Для быстрого отсоединения ремней от бензокосы потяните вверх язычок/ красную полоску.

### УСТАНОВЛЕННЯ КРИШКИ НОЖА [#14-1]

#### ⚠ ЗАСТЕРЕЖЕННЯ

##### ПОТЕНЦІЙНА НЕБЕЗПЕКА

- Ніж для стрижки кущів дуже гострий.

##### МОЖЛИВІ НАСЛІДКИ

- Контакт із гострим ножом може спричинити травму.
- Незахищений ніж може пошкодитись.

##### ЯК УНИКНУТИ НЕБЕЗПЕКИ

- Коли кущоріз не використовується, на ньому має бути встановлена кришка ножа. Це захистить людей від травм у разі контакту з ножом, а ніж – від пошкодження.

1. Вставте кінчики ножа в пази в кришці ножа.
2. Закрутіть кришку навколо ножа, а потім замкніть гачок, щоб закріпити кришку ножа.

### ПРИКРІПЛЕННЯ ПЛЕЧОВОЇ ЛЯМКИ/ РЕМЕНЯ [#14-2, #14-3]

#### ⚠ ПОПЕРЕДЖЕННЯ

##### ПОТЕНЦІЙНА НЕБЕЗПЕКА

- Якщо плечову лямку або ремінь не прикріплено до кущоріза/ газонокосарки, ніж може спричинити бічну віддачу, через яку може постраждати оператор і перехожі.

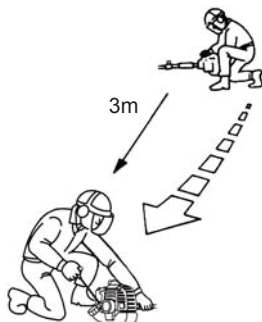
##### МОЖЛИВІ НАСЛІДКИ

- Контакт із ножом для стрижки кущів може спричинити серйозну травму.

##### ЯК УНИКНУТИ НЕБЕЗПЕКИ

- Ніколи не експлуатуйте кущоріз/ газонокосарку без плечового ремня.

Вставте гачок у кільце на приводному валі. Щоб швидко від'єднати ремінь/ лямку від кущоріза/ газонокосарки, потягніть вгору за червону стрічку/ язичок.



## BEFORE OPERATION

### OIL AND FUEL

1. Mix and pour fuel outdoors and where there are no sparks or flames.
2. Always shut off the engine before refueling. Never remove the fuel tank cap while the engine is running or immediately after stopping the engine.

#### ⚠ WARNING

##### POTENTIAL HAZARD

- Petrol contains gasses that can build up pressure inside a fuel tank.

##### WHAT CAN HAPPEN

- fuel can be sprayed on you when removing fuel tank cap.

##### HOW TO AVOID THE HAZARD

- Remove fuel tank cap slowly to avoid injury from fuel spray.

3. Always open the fuel tank cap slowly to release any possible pressure inside the tank.
4. Do not over fill the fuel tank. Stop filling 10-20 mm from the top of the tank.
5. Tighten the fuel tank cap carefully but firmly after refilling.

6. Wipe up any spilled fuel before starting the engine.
7. Move the Brushcutter at least 3 m away from the fueling location and fuel storage container before starting the engine.

#### ⚠ DANGER

##### POTENTIAL HAZARD

- In certain conditions petrol is extremely flammable and highly explosive.

##### WHAT CAN HAPPEN

- A fire or explosion from petrol can burn you, others and cause property damage.

##### HOW TO AVOID THE HAZARD

- Use a funnel and fill the fuel tank outdoors, in an open area, when the engine is cold. Wipe up any petrol that spills.
- Do not fill the fuel tank completely. Add petrol to the fuel tank until the level is 10mm below the bottom of the filler neck. This empty space in the tank allows petrol to expand.
- Never smoke when handling petrol, and stay away from an open flame with petrol in an approved container and keep it out of the reach of children.
- Do not mix fuel for more than two month use.

## ПЕРЕД НАЧАЛОМ РАБОТЫ

### МАСЛО И ТОПЛИВО

1. Смешивайте и заливаете топливо вне помещений, в местах, защищенных от искр и огня.
2. Перед заправкой обязательно выключайте двигатель. Запрещается снимать крышку топливного бака при работающем двигателе или сразу после остановки двигателя.

#### ⚠ ОСТОРОЖНО

##### ВОЗМОЖНАЯ ОПАСНОСТЬ

- Бензин содержит газы, которые поднимают давление в топливном баке.

##### ЧТО МОЖЕТ ПРОИЗОЙТИ

- Топливо может выплеснуться на вас при открытии крышки топливного бака.

##### КАК ИЗБЕЖАТЬ ОПАСНОСТИ

- Снимайте крышку топливного бака медленно, чтобы избежать травм в результате разбрызгивания топлива.

3. Открывайте крышку топливного бака медленно, чтобы стравить давление внутри бака.
4. Не переполняйте топливный бак. Прекратите заполнение за 10-20 мм до горловины бака.
5. После заправки аккуратно, но плотно затяните крышку топливного бака.

6. Перед запуском двигателя удалите пролитое топливо.
7. Перед запуском переместите бензокосу на расстояние не менее 3 м от места заправки топливом и емкости для хранения топлива.

#### ⚠ ОПАСНОСТЬ

##### ВОЗМОЖНАЯ ОПАСНОСТЬ

- При определенных условиях бензин чрезвычайно горюч и взрывоопасен.

##### ЧТО МОЖЕТ ПРОИЗОЙТИ

- Возгорание или взрыв бензина может привести к ожогам оператора и других людей, а также к повреждению имущества.

##### КАК ИЗБЕЖАТЬ ОПАСНОСТИ

- Пользуйтесь воронкой и заполняйте топливный бак на улице, на открытой местности при холодном двигателе. Удалите весь пролитый бензин.
- Не наполняйте топливный бак полностью. Заливайте бензин в топливный бак до уровня на 10 мм ниже горловины бака. Это пустое пространство в баке позволяет бензину расширяться.
- При работе с бензином не курите, находитеcь вдали от источников открытого огня, храните бензин в специальной емкости в недоступном для детей месте.
- Смешивайте топливо в объеме, рассчитанном не более чем на два месяца использования.

## ПЕРЕД ЕКСПЛУАТАЦІЄЮ

### МАСЛО ТА ПАЛИВО

1. Змішуйте й наливаете паливо на вулиці, де немає полум'я та іскор.
2. Обов'язково вимикайте двигун перед заправленням. Не знімайте кришку паливного бака під час роботи двигуна або одразу після зупинки двигуна.

#### ⚠ ПОПЕРЕДЖЕННЯ

##### ПОТЕНЦІЙНА НЕБЕЗПЕКА

- Бензин містить гази, які можуть утворювати тиск всередині паливного бака.

##### МОЖЛИВІ НАСЛІДКИ

- На користувача може розбризкатися паливо під час відкриття кришки паливного бака.

##### ЯК УНИКНУТИ НЕБЕЗПЕКИ

- Повільно відкривайте кришку паливного бака, щоб уникнути пошкодження через розбризкування палива.

3. Завжди відкривайте кришку паливного бака повільно, щоб послабити можливий тиск всередині бака.
4. Не переповнюйте паливний бак. Зупиніть заповнювання за 10-20 мм від верхнього краю бака.
5. Обережно, але щільно закрийте кришку паливного бака після заправлення.

6. Перед запуском двигуна витріть пролите паливо.
7. Перш ніж запустити двигун, перемістіть куцоріз на відстань принаймні 3 м від місця заправки та контейнера для зберігання палива.

#### ⚠ НЕБЕЗПЕКА

##### ПОТЕНЦІЙНА НЕБЕЗПЕКА

- За певних умов бензин є дуже займистою і вибухонебезпечною речовиною.

##### МОЖЛИВІ НАСЛІДКИ

- Пожежа або вибух через бензин можуть призвести до опіків користувача та інших робітників, а також призвести до пошкодження майна.

##### ЯК УНИКНУТИ НЕБЕЗПЕКИ

- Використовуйте лійку та заповнюйте паливний бак на відкритому повітрі, коли двигун охолонув. Ретельно витріть бензин, якщо його пролило.
- Не заповнюйте паливний бак повністю. Додавайте бензин у паливний бак до рівня 10 мм нижче нижнього краю заливної горловини.
- Вільний простір у паливному баку дає бензину можливість розширюватися.
- Забороняється палити під час роботи із бензином. Зберігайте бензин на відстані від відкритого вогню у спеціальних контейнерах та у недоступному для дітей місці.
- Не змішуйте паливо для використання впродовж періоду більше двох місяців.



Petrol Бензиновой Бензин	Two-stroke oil/ Масло для двухтактных двигателей/ Масло для двотактных двигунів	
	50 : 1	25 : 1
	ISO-L-EGC/ EGD, JASO class FC/ FD, or equivalent two-stroke oil ISO-L-EGC/ EGD, JASO class FC/ FD, или эквивалент масла для двухтактных двигателей ISO-L-EGC/ EGD, JASO клас FC/ FD або еквівалентне масло для двотактних двигунів	ISO-L-EGB, JASO class FB, or equivalent two-stroke oil ISO-L-EGB, JASO клас FB, или эквивалент масла для двухтактных двигателей ISO-L-EGB, JASO клас FB, або еквівалентне масло для двотактних двигунів
1 litre 1 литровый 1 літр	20 mL	40 mL
2 litres 2 литров 2 літри	40 mL	80 mL
5 litres 5 литров 5 літри	100 mL	200 mL

**RECOMMENDED OIL TYPE:**

Only use a two-stroke engine oil formulated for use in high-performance, air-cooled two-stroke engines.

**IMPORTANT:** Do not use two-stroke oil intended for water cooled outboard motors. This type of two-stroke engine oil does not have the additives for air-cooled two-stroke engines and can cause engine damage.

Do not use automotive motor oil. This type of oil does not have the proper additives for air-cooled two-stroke engines and can cause engine damage.

**Recommended Fuel Type:** Use clean, unleaded petrol with an octane rating of 85 or higher. Use of unleaded petrol results in fewer combustion chamber deposits and longer spark plug life. Use of premium grade fuel is not necessary or recommended.

**IMPORTANT:** Never use gasohol or alcohol blended fuels in this engine.

**MIXING PETROL AND OIL**

**IMPORTANT:** The engine used on this Brushcutter/ Grass Trimmer is of a two-stroke design. The internal moving parts of the engine, i.e., crankshaft bearings, piston pin bearings and piston to cylinder wall contact surfaces, require oil mixed with the petrol for lubrication.

Failure to add oil to the petrol or failure to mix oil with the petrol at the appropriate ratio will cause major engine damage which will void your warranty.

**FUEL MIXTURE CHART**

Refer to the chart above.

**MIXING INSTRUCTIONS**

**IMPORTANT:** Never mix petrol and oil directly in the Brushcutter/ Grass Trimmer fuel tank.

1. Always mix fuel and oil in a clean container approved for petrol.
2. Mark the container to identify it as fuel mix for the Brushcutter/ Grass Trimmer.
3. Use regular unleaded petrol and fill the container then add the remaining amount of petrol.
4. Pour the correct amount of oil into the container then add the remaining amount of petrol.
5. Close the container tightly and shake it momentarily to evenly mix the oil and the petrol before filling the tank on the Brushcutter/ Grass Trimmer.
6. When refilling the Brushcutter/ Grass Trimmer fuel tank, clean around the fuel tank cap to stop dirt and debris from entering the tank during cap removal.
7. Always shake the premix fuel container momentarily before filling the fuel tank.
8. Always use a spout or funnel when fueling to reduce fuel spillage.
9. Fill the tank only to within 10mm from the top of the tank. Avoid filling to the top of the tank filler neck.

**Рекомендуемое масло ТИП:**

Использовать только двухтактный двигатель масло, полученное для использования в высокопроизводительных двухтактных двигателях с воздушным охлаждением.

**ВАЖНО:** Не используйте масло для двухтактных предназначено для охлаждения воды лодочные моторы. Этот тип двухтактных двигателей масло не имеют добавки для двухтактных двигателей с воздушным охлаждением и может привести к повреждению двигателя.

Не используйте автомобильную моторное масло. Этот тип масла не имеют надлежащего добавки для воздушного охлаждения двухтактные двигатели и могут привести к повреждению двигателя.

**Рекомендуемый тип топлива:** Используйте чистый неэтилированный бензин с октановым числом 85 или выше.

Использование неэтилированного бензина приводит к меньшим отложениям в камере сгорания и более длительному сроку службы свечи зажигания. Использование топлива высшего качества не требуется и не рекомендуется.

**ВАЖНО.** В данном двигателе запрещается использовать бензоспирит и спиртосодержащие топливные смеси.

**СМЕШИВАНИЕ БЕНЗИНА С МАСЛОМ**

**ВАЖНО.** Двигатель данного кустореза является двухтактным. Для смазки внутренних движущихся частей двигателя, т.е. коренных подшипников, подшипников поршневых пальцев и контактных поверхностей поршня и стенок цилиндра требуется масло, смешанное с бензином. Если не добавить масло в бензин или не смешать масло с бензином в требуемой пропорции, это может привести к серьезному повреждению двигателя, которое аннулирует гарантию.

**ТОПЛИВНАЯ СМЕСЬ**

Обратитесь к диаграмме выше.

**ИНСТРУКЦИИ ПО СМЕШИВАНИЮ**

**ВАЖНО.** Запрещается смешивать бензин с маслом непосредственно в топливном баке бензокосы.

1. Смешивайте топливо с маслом в чистой емкости, предназначенной для хранения бензина.
2. Пометьте емкость как содержащую топливную смесь для бензокосы.
3. Используйте обычный неэтилированный бензин и залейте в емкость половину требуемого количества бензина.
4. Влейте правильное количество масла в емкость, затем добавьте оставшуюся часть бензина.
5. Плотно закройте емкость и перед заполнением топливного бака бензокосы, встряхните ее для равномерного смешивания масла и бензина.
6. Перед заправкой топливного бака бензокосы протрите крышку топливного бака и вокруг него, чтобы при снятии крышки в бак не попала грязь и мусор.
7. Обязательно потрясите емкость с топливной смесью перед заправкой топливного бака.
8. При заправке обязательно пользуйтесь трубкой или воронкой для сокращения утечек топлива.
9. Заполняйте бак только до уровня на 10 мм ниже горловины бака. Не допускайте заполнения до верхнего края горловины бака.

**РЕКОМЕНДОВАННЫЙ ТИП МАСТИЛА:**

використовуйте мастило тільки для двотактних двигунів, розроблене для використання у високооборотних двотактних двигунах з повітряним охолодженням.

**ВАЖЛИВО:** Не використовуйте мастило для двотактних двигунів, призначене для підвісних моторів з водяним охолодженням. Такий тип мастила для двотактних двигунів не має домішок для двотактних двигунів з повітряним охолодженням, що може призвести до несправності двигуна.

Не використовуйте автомобільне моторне мастило. Такий тип мастила не має необхідних домішок для двотактних двигунів з повітряним охолодженням, що може призвести до несправності двигуна.

**Рекомендований тип палива:** використовуйте чистий, неетилловий бензин з октановим числом 85 або вище. Використання неетиллового бензину призводить до меншого відкладення нагару у камері згорання та збільшення строку експлуатації свічки запалювання. Використання палива вищого сорту не є обов'язковим чи рекомендованим.

**ВАЖЛИВО:** не використовуйте для цього двигуна бензоспирит або паливо із спиртвової суміші.

**ЗМІШУВАННЯ БЕНЗИНУ ТА МАСЛА**

**IMPORTANTE:** Двигун, який використовується в даному куцорізі/газонокосарці, має двотактну конструкцію. Для змащування внутрішніх рухомих частин двигуна, тобто підшипників колінчастого вала, підшипників поршневих пальців і поверхонь контакту поршня зі стінкою циліндра, слід використовувати масло, змішане з бензином. Відсутність масла або неправильне співвідношення масла та бензину може викликати серйозні пошкодження двигуна, які призведуть до втрати гарантії.

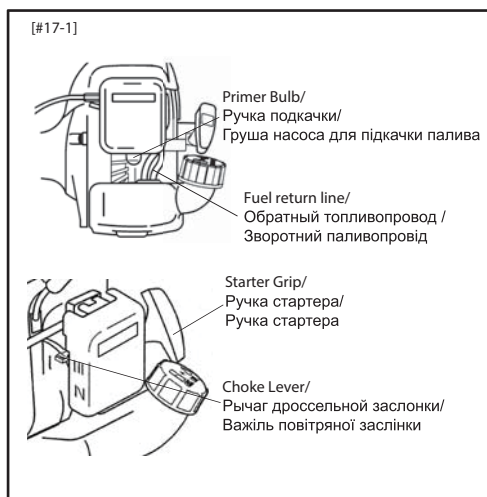
**СХЕМА ЗМІШУВАННЯ ПАЛИВА**

Див. схему вище.

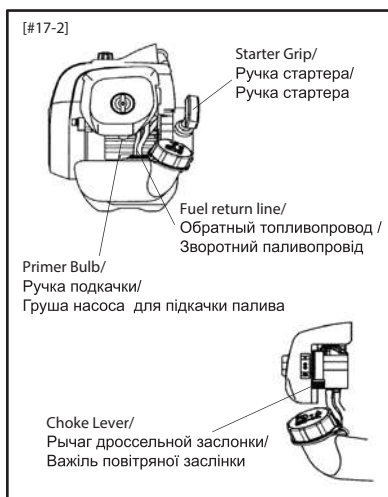
**ІНСТРУКЦІ ЗІ ЗМІШУВАННЯ**

**ВАЖЛИВО!** Ніколи не змішуйте бензин із маслом безпосередньо в паливному баку куцорізі/газонокосарки.

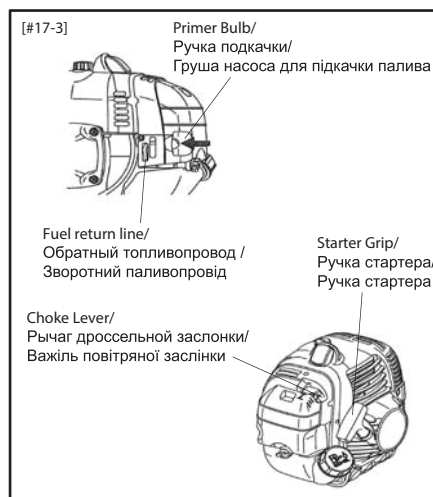
1. Завжди змішуйте паливо і мастило у чистому контейнері, призначеному для бензину.
2. Позначте контейнер із паливною сумішшю для куцорізі/газонокосарки, щоб ні з чим його не сплутати.
3. Використовуйте звичайний неетилловий бензин та налийте у контейнер половину необхідної кількості.
4. Налийте у контейнер необхідну кількість мастила та долийте бензин, що залишився.
5. Щільно закрийте контейнер і потрусіть його, щоб рівномірно змішати масло та бензин, перш ніж заливати суміш у бак куцорізі/газонокосарки.
6. Перед заправкою паливного бака куцорізі/газонокосарки очистіть область навколо кришки паливного бака, щоб бруд і сміття не потрапили в бак під час зняття кришки.
7. Обов'язково струсніть контейнер із підготовленою паливною сумішшю перед заповненням паливного бака.
8. Під час заправлення завжди використовуйте носик або воронку, щоб зменшити розливання палива.
9. Заповнюйте бак тільки у межах до 10 мм від верхнього краю бака. Не заповнюйте до верхнього краю заливної горловины бака.



[WX21, WX24]



[WX30]



[WX42]

## STARTING AND STOPPING

### BEFORE STARTING THE ENGINE

1. Fill the fuel tank as instructed in the Before Operation section of this manual.
2. Rest the Brushcutter/ Grass Trimmer on the ground.
3. Make sure the cutting attachment is clear of any broken glass, nails, wire, rocks or other debris.
4. Keep all bystanders, children and animals away from the working area.

### COLD STARTING PROCEDURE

The carburetor on this engine is equipped with a fuel primer and a choke system. To start a "cold" engine properly, perform the following procedure: [#17-1, #17-2, #17-3]

1. Pump the primer bulb until fuel can be seen flowing through the fuel return line to the fuel tank. Flowing fuel should be almost clear, not foamy or full of bubbles.
2. Turn the choke lever to the Close "N" position.

#### [WX21]

3. Pull the starter grip without throttle trigger operation.

#### [WX24, WX30, WX42]

4. With the stop switch "ON", and the throttle trigger positioned at Fast-idle start position, pull the starter grip. [#18-3]

## ЗАПУСК И ОСТАНОВ

### ПЕРЕД ЗАПУСКОМ ДВИГАТЕЛЯ

1. Заполните топливный бак, как указано в инструкциях раздела «Перед началом работы» данного руководства.
2. Опустите бензокосу на землю.
3. Убедитесь, что режущий элемент очищен от осколков стекла, гвоздей, проводов, камней и другого мусора.
4. Освободите рабочую площадку от наблюдателей, детей и животных.

### ПРОЦЕДУРА ХОЛОДНОГО ЗАПУСКА

Карбюратор этого двигателя оснащен системой подкачки топлива и дроссельной заслонкой. Для запуска «холодного» Двигателя выполните следующие действия: [#17-1, #17-2, #17-3]

1. Накачивайте топливо ручкой подкачки, пока оно не потечет через обратный топливopровод в топливный бак. Поток топлива должен быть практически чистым, без пены и пузырьков.
2. Поверните рычаг дроссельной заслонки в закрытое положение "N".

#### [WX21]

3. Потяните ручку стартера без подачи газа.

#### [WX24, WX30, WX42]

4. Переведите выключатель в положение «ON», дроссельный регулятор - в положение быстрого запуска на холостом ходу и потяните ручку стартера. [#18-3]

## ЗАПУСК І ЗУПИНКА

### ПЕРЕД ЗАПУСКОМ ДВИГУНА

1. Заповніть паливний бак, як описано у розділі «Перед початком роботи» у цьому посібнику.
2. Покладіть кущоріз/ газонокосарку на землю.
3. Переконайтеся, що на ріжучій насадці немає розбитого скла, цвяхів, дротів, каменів та іншого сміття.
4. Сторонні особи, діти та тварини повинні знаходитися на безпечній відстані від робочої зони.

### ПРОЦЕДУРА ХОЛОДНОГО ЗАПУСКУ

Карбюратор на цьому двигуні оснащено насосом для підкачки палива та повітряною заслінкою. Щоб правильно запустити «холодний» двигун, виконайте наведені нижче дії: [#17-1, #17-2, #17-3]

1. Натискайте на грушу насоса, доки паливо не потече через зворотний паливopровід до паливного бака. Паливо, яке проходить через паливopровід, має бути майже прозорим, не пінитися та не містити бульбашок.
2. Поверніть важіль повітряної заслінки в закриті положення "N".

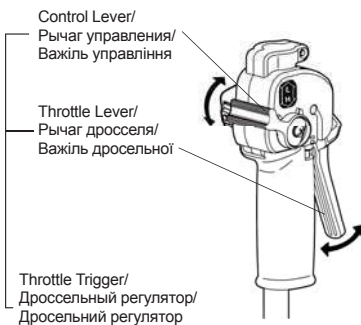
#### [WX21]

3. Поверніть ручку стартера без дросельної роботи тригера.

#### [WX24, WX30, WX42]

4. Установіть вимикач у положення «ON», а дросельний регулятор - у положення запуску на високих обертах холостого ходу, потім потягніть ручку стартера. [#18-3]

[#18-1]



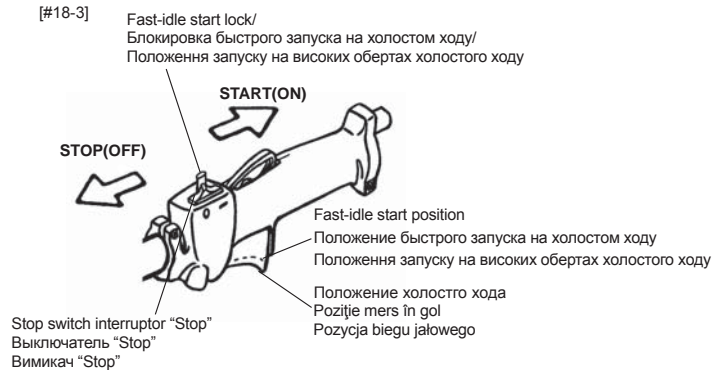
[WX21]

[#18-2]



[WX21]

[#18-3]



[WX24, WX30, WX42]

**CAUTION**

- Do not pull the Starter rope all the way out. It may damage the machine.

**WARNING**

- Do not disassemble the Starter. Please ask for an authorized Unisaw service dealer.

After the engine is started turn the choke lever to the Open "H" position.

[WX24, WX30, WX42]

Then squeeze and release the throttle trigger to allow it to return to the idle position.

If the engine stops running before you turn the choke lever to "H" position.

[WX21]

Go ahead and open the choke, pull the starter grip.

[WX24, WX30, WX42]

Go ahead and open the choke, pull the starter grip with the throttle trigger positioned at Fast-idle start position.

**HOT RESTART**

To start the engine that is already warmed up (hot restart).

- Pump the primer bulb until fuel can be seen flowing through the fuel return line to the fuel tank. Flowing fuel should be almost clear, not foamy or full of bubbles.
- Turn the choke lever to the open "H" position, and set the stop switch to the "ON" position.
- Leave the throttle trigger in the idle position and pull the starter grip. [#18-1]
- If the engine fails to start after three to four pulls, follow the instructions in the Cold Starting Procedure section above.

If the engine fails to start after you follow the above procedures, contact an authorized Unisaw dealer.

**TO STOP THE ENGINE**

[WX21] [#18-2]

- Release the throttle lever.
- Push the stop switch of the throttle trigger until the engine will stop.

[WX24, WX30, WX42] [#18-3]

- Release the throttle trigger.
- Slide the stop switch to "STOP" position.

**ВНИМАНИЕ**

- Не вытягивайте тросик стартера полностью. Это может привести к повреждению механизма.

**ОСТОРОЖНО**

- Не разбирайте стартер. Обратитесь к авторизованному сервис-дилеру компании Unisaw.

После запуска двигателя поверните рычаг дроссельной заслонки в открытое положение "H".

[WX24, WX30, WX42]

Затем нажмите и отпустите дроссельный регулятор для его возврата в положение холостого хода.

Если двигатель останавливается до перевода рычага дроссельной заслонки в открытое положение "H".

[WX21]

Откройте воздушную заслонку и потяните за ручку стартера.

[WX24, WX30, WX42]

Откройте воздушную заслонку, потяните за ручку стартера с курком газа в положении быстрого запуска.

**ГОРЯЧИЙ ПЕРЕЗАПУСК**

Для запуска уже прогретого двигателя (горячий перезапуск).

- Накачивайте топливо ручкой подкачки, пока оно не потечет через обратный топливпровод в топливный бак. Поток топлива должен быть практически чистым, без пены и пузырьков.
- Поверните рычаг дроссельной заслонки в открытое положение "H", и установите выключатель в положение «ON» (ВКЛ.).
- Оставьте дроссельный регулятор в положении холостого хода и потяните ручку стартера. [#18-1]
- Если двигатель не запускается с трех-четырёх попыток, выполните инструкции раздела «Процедура холодного запуска» выше.

**ОСТАНОВКА ДВИГАТЕЛЯ**

[WX21] [#18-2]

- Отпустите рычаг дросселя.
- Нажмите выключатель остановки Дроссельный регулятор, пока двигатель не остановится.

[WX24, WX30, WX42] [#18-3]

- Отпустите дроссельный регулятор.
- Переведите выключатель в положение «STOP» (СТОП).

**ЗАСТЕРЕЖЕННЯ**

- Не витягуйте трос стартера повністю. Це може призвести до пошкодження пристрою.

**ПОПЕРЕДЖЕННЯ**

- Не розбирайте стартер. Зверніться в сервісний центр Unisaw.

Після запуску двигуна поверніть важіль повітряної заслінки у відкрите положення "H".

[WX24, WX30, WX42]

Потім стисніть і відпустіть дросельний регулятор, щоб він повернувся в положення холостого ходу.

Якщо двигун заглух, перш ніж ви повернули важіль повітряної заслінки у відкрите положення "H".

[WX21]

відкрийте повітряну заслінку та потягніть трос стартера.

[WX24, WX30, WX42]

відкрийте повітряну заслінку та потягніть трос стартера, коли дросельний регулятор знаходиться в положенні запуску на високих обертах холостого ходу.

**ГАРЯЧИЙ ПЕРЕЗАПУСК**

Щоб запустити двигун, який уже нагрівся (гарячий перезапуск), виконайте вказані нижче дії.

- Натискайте на грушу насоса, доки паливо не потече через зворотний паливпровод до паливного бака. Паливо, яке проходить через паливпровод, має бути майже прозорим, не містити бульбашок.
- Поверніть важіль повітряної заслінки у відкрите положення «H» і встановіть вимикач у положення «ON».
- Залиште дросельний регулятор у положенні холостого ходу та потягніть ручку стартера. [#18-1]
- Якщо двигун не запускається після трьох-чотирьох спроб, виконайте інструкції з розділу «Процедура холодного запуску».

If the engine fails to start after you follow the above procedures, contact an authorized Unisaw dealer.

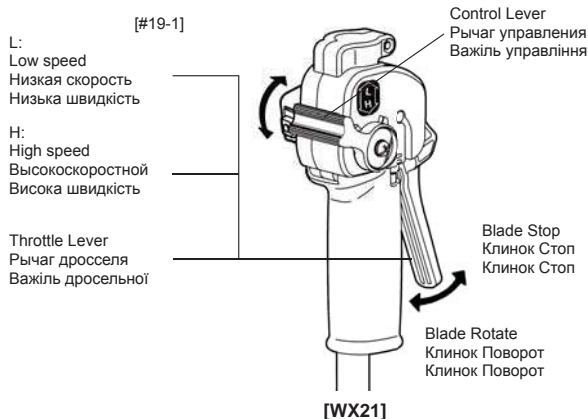
**ЗУПИНКА ДВИГУНА**

[WX21] [#18-2]

- Відпустіть важіль дросельної.
- Натискайте вимикач регулювання дроселя, поки двигун не зупиниться.

[WX24, WX30, WX42] [#18-3]

- Відпустіть дросельну заслінку.
- Переведіть перемикач у положення «STOP» (зупинка).



## INSTRUCTION OF THE THROTTLE TRIGGER [#19-1]

[WX21]

### START THE BLADE ROTATION

1. Grasp the throttle lever.
2. Move the control lever to high speed side slowly.
3. Then engine speed increase gradually, and the blade starts rotation.
4. Adjust the blade rotational speed by the control lever.

**Note: Engine speed does not increase by grasping the throttle lever, if the control lever is positioned at low speed side fully.**

### STOP THE BLADE ROTATION

1. The engine speed will down to idling by moving the control lever to low speed position fully, or releasing the throttle lever.
2. If you did not change the control lever position, engine speed become to the original adjusted speed when grasp the throttle lever again.

## ИНСТРУКЦИЯ ДРОСЕЛЬНЫЙ РЕГУЛЯТОР [#19-1]

[WX21]

### НАЧНИТЕ ВРАЩЕНИЕ ЛЕЗВИЯ

1. Возьмитесь за рычаг дросселя.
2. Медленно переместите рычаг газа в положение максимальной скорости.
3. Затем скорость двигателя будет постепенно увеличиваться и лезвие начнет вращаться.
4. Отрегулируйте скорость вращения лопастей при помощи рычага подачи газа.

**Примечание: Частота вращения двигателя не увеличивается, если рычаг подачи газа стоит на минимальной скорости.**

### ОСТАНОВИТЕ ВРАЩЕНИЕ ЛЕЗВИЯ

1. Двигатель будет работать на холостом ходу, если рычаг газа будет на минимальной скорости или если полностью отпустить курок газа.
2. Если вы не меняли положение рычага подачи газа, то скорость двигателя будет такой же как в прошлый раз, когда вы нажимали на курок газа.

## ІНСТРУКЦІЯ ДРОСЕЛЬНИЙ РЕГУЛЯТОР [#19-1]

[WX21]

### ПОЧІНІТЬ ОБЕРТАННЯ ЛЕЗА

1. Візьміться за важіль дросельної.
2. Перемістіть важіль управління до високошвидкісного боку повільно.
3. Потім швидкість двигуна поступово збільшуватися, і Лезо починає обертання.
4. Відрегулюйте швидкість обертання лопатей від Важіль управління управління.

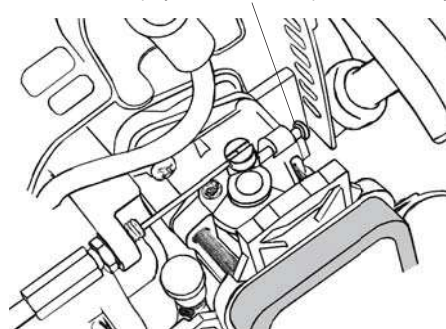
**Примітка: швидкість двигуна не збільшиться, тримаючи важіль дросельної заслінки, Якщо Важіль управління встановлений на низькій стороні швидкості повністю.**

### ЗУПИНІТЬ ОБЕРТАННЯ ЛЕЗА

1. Швидкість двигуна буде до холостого ходу, перевівши важіль управління низькому положенні швидкості повністю або виділення важіль управління.
2. Якщо ви не змінили положення важіль дросельної, двигун Швидкість стати у вихідне скоригованої швидкості, коли схопити Важіль дросельної знову.

[#19-2]

Idle speed adjustment screw  
Винт регулювання швидкості холостого ходу  
Гвинт регулювання числа обертів холостого ходу



## IDLE SPEED ADJUSTMENT [#19-2]

This Brushcutter/ Grass Trimmer is equipped with non-adjustable fuel mixture carburetor. The idle speed is the only adjustment for the operator.

### ⚠ WARNING

#### POTENTIAL HAZARD

- Engine must be running to make carburetor adjustments.
- When engine is running, attached tool and other parts are moving.

#### WHAT CAN HAPPEN

- Contact with moving attached tool or other moving parts could cause serious personal injury or death.

#### HOW TO AVOID THE HAZARD

- Keep hands, feet and clothing away from attached tool and other moving parts.
- Keep all bystanders and pets away from unit while making carburetor adjustments.

## РЕГУЛИРОВКА СКОРОСТИ ХОЛОСТОГО ХОДА [#19-2]

Данное устройство оснащено нерегулируемым карбюратором. Скорость холостого хода регулируется оператором.

### ⚠ ОСТОРОЖНО

#### ВОЗМОЖНАЯ ОПАСНОСТЬ

- Для регулировки карбюратора двигатель должен работать.
- Когда двигатель работает, прикрепленный инструмент и другие части движутся.

#### ЧТО МОЖЕТ ПРОИЗОЙТИ

- Прикосновение к движущемуся инструменту или другим движущимся частям может привести к серьезной травме или смерти.

#### КАК ИЗБЕЖАТЬ ОПАСНОСТИ

- Не приближайте руки, ноги и одежду к инструменту и другим движущимся частям.
- Не подпускайте наблюдателей и животных к устройству при регулировке карбюратора.

## РЕГУЛЮВАННЯ ЧИСЛА ОБЕРТІВ ХОЛОСТОГО ХОДУ [#19-2]

Цей куцоріз/ газонокосарку оснащено нерегульованим карбюратором, який працює на паливній суміші. Оператор може відрегулювати лише число обертів холостого ходу.

### ⚠ ПОПЕРЕДЖЕННЯ

#### ПОТЕНЦІЙНА НЕБЕЗПЕКА

- Щоб відрегулювати карбюратор, потрібно спочатку запустити двигун.
- Коли двигун працює, насадки та інші частини рухаються.

#### МОЖЛИВІ НАСЛІДКИ

- Контакт із рухомими насадками або іншими рухомими частинами може призвести до серйозних травм або смерті.

#### ЯК УНИКНУТИ НЕБЕЗПЕКИ

- Тримайте насадки та інші рухомі частини подалі від тіла й одягу.
- Під час регулювання карбюратора не підпускайте перехожих і домашніх тварин до пристрою.

The cutting attachment may be moving during idle speed adjustment. Wear the recommended personal protective equipment and observe all safety instructions. Keep hands and body away from the attached tool.

When the throttle trigger is released, the engine should return to an idle speed. The correct speed for model WX42 is 2400 - 2800 min<sup>-1</sup>, and for others are 2700 - 3300 min<sup>-1</sup> (or just below the clutch engagement speed).

To adjust the engine idle speed, rotate the idle speed adjustment screw on the carburetor.

- Turn the idle speed screw in (clockwise) to increase the engine idle speed.
- Turn the screw out (counterclockwise) to decrease the engine idle speed.

**If idle speed adjustment is necessary, and after adjustment the cutting attachment rotates or the engine stalls, stop using the Brushcutter/ Grass Trimmer immediately!**

Contact your local authorized UnisawDealer for assistance and servicing.

## OPERATION

### ⚠ WARNING

#### POTENTIAL HAZARD

- Foreign objects can be thrown by Brushcutter/ Grass Trimmer.

#### WHAT CAN HAPPEN

- Contact with thrown objects can cause personal injury.

#### HOW TO AVOID THE HAZARD

- Never operate the Brushcutter/ Grass Trimmer without the cutting attachment guard in place.

### ⚠ CAUTION

- Read the Safety instructions beginning on page 4 concerning proper use of the Brushcutter/ Grass Trimmer.
- Always wear gloves and protective clothing when operating the Brushcutter/ Grass Trimmer.

Режущий элемент может двигаться в процессе регулировки скорости холостого хода. Используйте средства индивидуальной защиты и соблюдайте все правила техники безопасности. Не подносите руки и другие части тела к инструменту.

Если отпустить курок газа, двигатель должен вернуться к скорости холостого хода. Правильная скорость для модели WX42, составляет 2400 - 2800 оборотов в минуту, а для других моделей - 2700 - 3300 оборотов в минуту (или чуть ниже скорости включения сцепления).

Для регулировки скорости холостого хода поворачивайте винт регулировки скорости на карбюраторе.

- Для увеличения скорости холостого хода двигателя поворачивайте винт регулировки скорости холостого хода по часовой стрелке.
- Для уменьшения скорости холостого хода двигателя поворачивайте винт против часовой стрелки.

**Если требуется регулировка скорости холостого хода, и после регулировки режущий элемент вращается или двигатель глохнет, немедленно прекратите эксплуатацию бензокосы!**

Обратитесь к местному авторизованному дилеру компании Unisaw за помощью и обслуживанием.

## ЭКСПЛУАТАЦИЯ

### ⚠ ОСТОРОЖНО

#### ВОЗМОЖНАЯ ОПАСНОСТЬ

- Бензокоса может разбрасывать посторонние предметы.

#### ЧТО МОЖЕТ ПРОИЗОЙТИ

- Контакт с выбрасываемыми предметами может привести к травме.

#### КАК ИЗБЕЖАТЬ ОПАСНОСТИ

- Запрещается работать с бензокосой без установленной защиты режущего элемента.

### ⚠ ВНИМАНИЕ

- Прочитайте правила техники безопасности, начиная со стр. 4, в отношении правильного использования бензокосы.
- Обязательно надевайте перчатки и защитную одежду при работе с бензокосой.

Ріжуча насадка може рухатися під час регулювання числа обертів холостого ходу. Надягайте рекомендовані засоби індивідуального захисту та дотримуйтеся всіх інструкцій із техніки безпеки. Тримайте насадку подалі від рук та інших частин тіла.

Коли дросельний регулятор відпущено, двигун повинен повернутися до швидкості холостого ходу. Правильне число обертів для моделі WX42 складає 2400 - 2800 хв<sup>-1</sup>, а для інших 2700 - 3300 хв<sup>-1</sup> (або трохи нижче швидкості ввімкнення зчеплення).

Щоб відрегулювати число обертів холостого ходу двигуна, поверніть гвинт регулювання числа обертів холостого ходу на карбюраторі.

- Поверніть гвинт регулювання числа обертів холостого ходу всередину (за годинниковою стрілкою), щоб збільшити число обертів холостого ходу двигуна.
- Поверніть гвинт регулювання числа обертів холостого ходу назовні (проти годинникової стрілки), щоб зменшити число обертів холостого ходу двигуна.

**Якщо після регулювання числа обертів холостого ходу ріжуча насадка обертається або двигун глухне, негайно припиніть використання куцюрхіза/газонокосарки!**

Зверніться до місцевого офіційного дилера Unisaw, щоб отримати допомогу або здати пристрій для ремонту.

## ЭКСПЛУАТАЦИЯ

### ⚠ ПОПЕРЕДЖЕННЯ

#### ПОТЕНЦІЙНА НЕБЕЗПЕКА

- Сторонні предмети можуть зрикошетити від куцюрхіза/газонокосарки.

#### МОЖЛИВІ НАСЛІДКИ

- Контакт із предметами, які зрикошетили, може спричинити травму.

#### ЯК УНИКНУТИ НЕБЕЗПЕКИ

- Ніколи не експлуатуйте куцюрхіза/газонокосарку без захисної кришки ріжучої насадки.

### ⚠ ЗАСТЕРЕЖЕННЯ

- Ознайомтеся з інструкцією з техніки безпеки на сторінці 4, у якій описується правильне використання куцюрхіза/газонокосарки.
- Завжди використовуйте рукавички та захисний одяг під час роботи з куцюрхізом/газонокосаркою.

[#21-1]



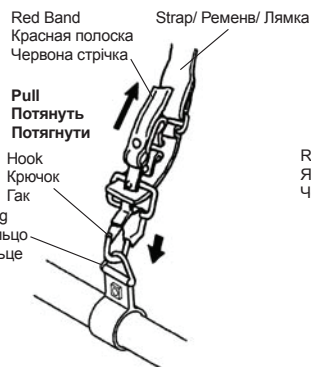
[WX21]

[#21-2]



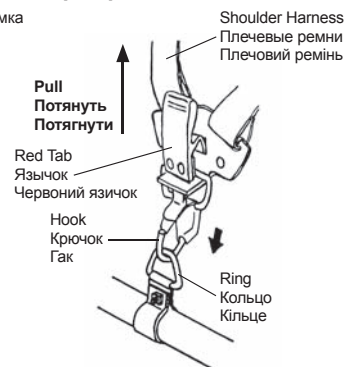
[WX24, WX30, WX42]

[#21-3]



[WX21]

[#21-4]



[WX24, WX30, WX42]

## BRUSHCUTTER/ GRASS TRIMMER OPERATING POSITION

Before using the Brushcutter/ Grass Trimmer, check the following:

### ⚠ WARNING

#### POTENTIAL HAZARD

- Without the shoulder harness/ strap installed, the Brushcutter blade can produce side thrust which can expose the operator and bystanders to blade contact.
- If the Brushcutter/ Grass Trimmer is not correctly positioned on the operator's right side, the blade can produce side thrust which can expose the operator and bystanders to blade contact.

#### WHAT CAN HAPPEN

- Contact with the Brushcutter blade can cause severe personal injury.

#### HOW TO AVOID THE HAZARD

- Never operate the Brushcutter/ Grass Trimmer without installing and using the shoulder harness/strap.
- Always operate the Brushcutter/ Grass Trimmer with the unit on your right side.

- The operator must be wearing the shoulder hanging strap attached to the Brushcutter/ Grass Trimmer, and the Brushcutter/ Grass Trimmer must be on the operator's right side. [#21-1] [#22-2]

- The operator's right hand should be holding the right-hand horn handle grip, with the throttle trigger.
- The left hand should be holding the left-hand horn handle grip with the thumb fully enclosed around the grip.
- The Brushcutter/ Grass Trimmer weight should be evenly distributed between the arms. The cutting attachment should be near and parallel to the ground.
- Accelerate and hold the engine at cutting speed before entering the material to be cut.
- Always release the throttle trigger and allow the engine to return to idle speed when not cutting.
- Stop the engine when moving between work sites.
  - If the cutting attachment becomes jammed, stop the engine immediately.
  - Make certain all moving parts have stopped and disconnect the spark plug before inspecting the equipment for damage.
  - Never use a unit that has a chipped, cracked or broken cutting attachment or guard.

#### • Quick-release [#21-3] [#21-4]

In case of emergency, pull the red band/tab shown in illustration then Brushcutter/ Grass Trimmer slide to the ground.

## РАБОЧЕЕ ПОЛОЖЕНИЕ БЕНЗОКОСЫ

Перед использованием бензокосы проверьте следующее:

### ⚠ ОСТОРОЖНО

#### ВОЗМОЖНАЯ ОПАСНОСТЬ

- Если на бензокосу не установлены плечевые ремни, режущий элемент может создавать боковое усилие, которое может привести к контакту оператора и наблюдателей с режущим элементом.
- При неправильном расположении бензокосы справа от оператора режущий элемент может создавать боковое усилие, которое может привести к контакту оператора и наблюдателей с режущим элементом.

#### ЧТО МОЖЕТ ПРОИЗОЙТИ

- Прикосновение к режущему элементу бензокосы может привести к серьезной травме.

#### КАК ИЗБЕЖАТЬ ОПАСНОСТИ

- Запрещается работать с бензокосой без установленных плечевых ремней.
- Рабочее положение бензокосы - справа от оператора.

- Оператор должен надеть плечевые ремни, прикрепленные к бензокосе. Расположение бензокосы - справа от оператора. [#21-1] [#21-2]

- Правая рука оператора должна держать правую рожковую ручку, а пальцы должны находиться на дроссельном регуляторе.
- Левая рука должна держать левую рожковую ручку, пальцы должны полностью охватывать ручку.
- Вес бензокосы должен быть равномерно распределен между руками. Режущий элемент должен располагаться параллельно земле вблизи нее.
- Увеличьте обороты двигателя и удерживайте его на рабочей скорости перед началом стрижки.
- Обязательно отпустите дроссельный регулятор и дайте двигателю замедлиться до скорости холостого хода, когда стрижка не выполняется.
- Останавливайте двигатель при перемещении между рабочими площадками.
  - Если режущий элемент заклинило, немедленно остановите двигатель.
  - Убедитесь, что все движущиеся части остановились, и отсоедините свечу зажигания перед проверкой оборудования на наличие повреждений.
  - Запрещается использовать устройство, если режущий элемент или защита имеют сколы, трещины или повреждения.

#### • Быстрое отстегивание [#21-3] [#21-4]

В аварийной ситуации потяните красную язычок, как показано на иллюстрации, и бензокосу опустится на землю.

## РОБОЧЕ ПОЛОЖЕННЯ ДЛЯ КУЩОРИЗА/ ГАЗОНОКОСАРКИ

Перед використанням кущоріза/ газонокосарки перевірте наступне:

### ⚠ ОСТОРОЖНО

#### ПОТЕНЦІЙНА НЕБЕЗПЕКА

- Якщо плечовий ремінь/ лямку не прикріплено, ніж для стрижки кущів може спричинити бічну віддачу, яка може призвести до контакту оператора та перехожих із ножем.
- Якщо оператор тримає кущоріз/ газонокосарку неправильно, ніж може спричинити бічну віддачу, яка може призвести до контакту оператора та перехожих із ножем.

#### МОЖЛИВІ НАСЛІДКИ

- Контакт із ножем для стрижки кущів може спричинити серйозну травму.

#### ЯК УНИКНУТИ НЕБЕЗПЕКИ

- Ніколи не експлуатуйте кущоріз/ газонокосарку без плечового ремня/ лямки.
- Завжди тримайте кущоріз/ газонокосарку з правого боку.

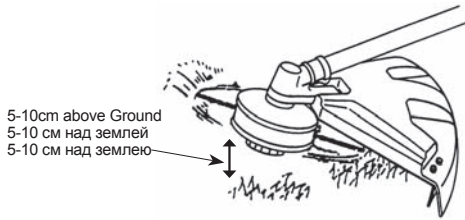
- Оператор повинен одягнути плечовий ремінь/ лямку, прикріплену до кущоріза/ газонокосарки, і тримати пристрій із правого боку. [#21-1] [#21-2]

- Правою рукою оператор повинен триматися за праву рогоподібну ручку, причому пальці мають знаходитися на дросельному регуляторі.
- Лівою рукою оператор повинен триматися за ліву рогоподібну ручку, повністю охоплюючи її пальцями.
- Вагу кущоріза/ газонокосарки потрібно рівномірно розподілити між руками. Ріжучу насадку потрібно розташувати близько над землею та паралельно їй.
- Запустіть двигун і дайте йому попрацювати на робочій швидкості, перш ніж підносити пристрій до матеріалу, який потрібно зрізати.
- Відпустіть дросельний регулятор і дайте двигуну повернутися до швидкості холостого ходу в перервах між роботою.
- Зупиняйте двигун під час переміщення з одного робочого місця на інше.
  - Якщо ріжуча насадка забилася, негайно зупиніть двигун.
  - Переконайтеся, що всі рухомі частини зупинилися, і від'єднайте свічку запалювання, перш ніж перевіряти пристрій на предмет пошкоджень.
  - Ніколи не використовуйте пристрій, який має сколи, тріщини або зламану ріжучу насадку чи захисне обладнання.

#### • Швидке розмикання [#21-3] [#21-4]

У разі надзвичайної ситуації потягніть за червону стрічку/ язичок, показаний на малюнку, і опустіть кущоріз/ газонокосарку на землю.

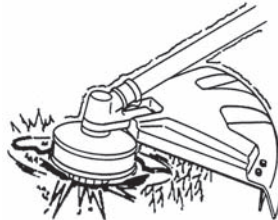
[#22-1]



5-10cm above Ground  
5-10 см над землей  
5-10 см над землею

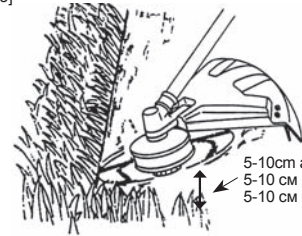
CORRECT/ ПРАВИЛЬНО/ ПРАВИЛЬНО

[#22-2]



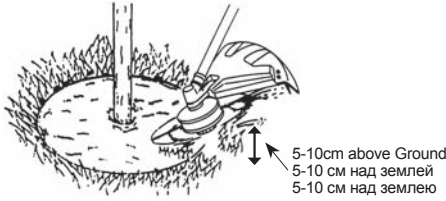
INCORRECT/ НЕПРАВИЛЬНО/ НЕПРАВИЛЬНО

[#22-3]



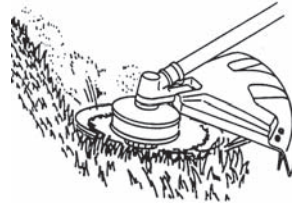
5-10cm above Ground  
5-10 см над землей  
5-10 см над землею

[#22-4]



5-10cm above Ground  
5-10 см над землей  
5-10 см над землею

[#22-5]



## CUTTING WITH TRIMMER HEAD

### ⚠ WARNING

#### POTENTIAL HAZARD

- Use of improper line could cause line to break and be thrown in operator's or bystander's direction.

#### WHAT CAN HAPPEN

- Use of improper line could result in serious personal injury.

#### HOW TO AVOID THE HAZARD

- Use only good quality, commercial grade, weld resistant trimmer line with a diameter of 2.4mm.
- Do not use any type of wire or other string-like substance. Do not use metal-reinforced line.

- The tip of the line does the cutting. The line should stay extended while cutting. [#22-1]
- Do not force the line into the material. Forcing the line will cause it to slap against the material, increasing line usage and causing poor cutting results. [#22-2]

#### TRIMMING

Hold the bottom of the trimmer head about 5-10cm above the ground and at an angle. Allow only the tip of the line to make contact. [#22-3]

#### SCALING

To remove unwanted vegetation, hold the trimmer head about 5-10cm above the ground and at an angle. Allow the tip of the line to strike the ground cutting the vegetation off at the surface. [#22-4]

#### MOWING

Keep the line parallel to the ground and use a gentle side-to-side motion. [#22-5]

## СТРИЖКА С ПОМОЩЬЮ ГОЛОВКИ БЕНЗОКОСЫ

### ⚠ ОСТОРОЖНО

#### ВОЗМОЖНАЯ ОПАСНОСТЬ

- Использование неподходящей лески может привести к ее разрыву и вылету в направлении оператора или наблюдателей.

#### ЧТО МОЖЕТ ПРОИЗОЙТИ

- Использование неподходящей лески может привести к серьезной травме.

#### КАК ИЗБЕЖАТЬ ОПАСНОСТИ

- Используйте только высококачественную леску диаметром 2,4 мм, имеющуюся в продаже.
- Не используйте провода и другие материалы, похожие на струны. Не используйте леску с армированным металлом.

- Кончик линии лески осуществляет кошение. Леска должна оставаться длинной чтобы косить. [#22-1]
- Не прикладывайте усилия, чтобы прижать леску к объекту. Прикладывание усилия приведет к ударам лески по объекту, что повышает расход лески и ухудшает качество стрижки. [#22-1, #22-2]

#### СТРИЖКА

Держите нижнюю часть головки бензокосы на расстоянии приблизительно 5-10 см над землей и под углом. Кошение выполняется концом лески. [#22-3]

#### ОЧИСТКА

Для удаления нежелательной растительности держите головку бензокосы на расстоянии приблизительно 5-10см над землей и под углом. Кончик лески должен наносить удары по земле, полностью срезая растительность с поверхности. [#22-4]

#### КОСЬБА

Держите леску параллельно земле и осуществляйте плавные движения из стороны в сторону. [#22-5]

## СТРИЖКА ЗА ДОПОМОГОЮ ТРИМЕРНОЇ ГОЛОВКИ

### ⚠ ПОПЕРЕДЖЕННЯ

#### ПОТЕНЦІЙНА НЕБЕЗПЕКА

- Використання невідповідної струни може призвести до її розриву та розкидання її частин у напрямку оператора або перехожих.

#### МОЖЛИВІ НАСЛІДКИ

- Використання невідповідної струни може призвести до серйозних травм.

#### ЯК УНИКНУТИ НЕБЕЗПЕКИ

- Використовуйте лише високоякісні фірмові тримерні струни діаметром 2,4 мм, які є стійкими до іскор.
- Не використовуйте дріт або інший шнуровий матеріал. Не використовуйте армовану металеву струну.

- Стрижку виконує кінчик струни. Струна повинна бути натягнутою під час стрижки. [#22-1]
- Не опускайте струну в матеріал, який потрібно зрізати. Якщо опустити струну в матеріал, вона вдариться об нього, що збільшить обсяг використання струни та погіршить результати стрижки. [#22-2]

#### СТРИЖКА

Держите нижню часть головки мотококосы на расстоянии приблизительно 5-10 см над землей и под углом. Только кончик лески должен выполнять стрижку. [#22-3]

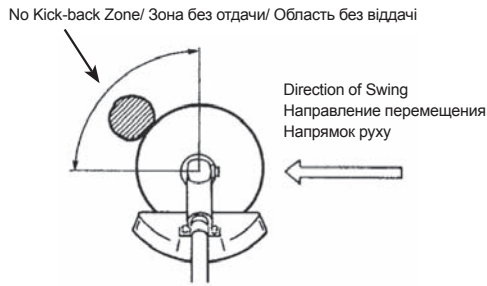
#### ВИРИВАННЯ

Щоб видалити небажану рослинність, тримайте нижню частину тримерної головки 5-10см над землею та під кутом. Тримайте пристрій так, щоб кінчик струни вдарявся об землю та зрізав рослинність на поверхні. [#22-4]

#### СКОШУВАННЯ

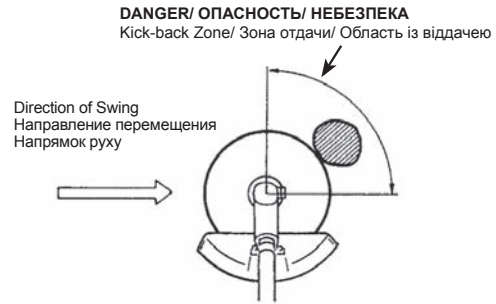
Тримайте струну паралельно до землі та плавно рухайте пристроєм із боку в бік. [#22-5]

[#23-1]



CORRECT/ ПРАВИЛЬНО/ ПРАВИЛЬНО

[#23-2]



INCORRECT/ НЕПРАВИЛЬНО/ НЕПРАВИЛЬНО

## CUTTING DIRECTION OF BRUSHCUTTER BLADE

### ⚠ WARNING

#### POTENTIAL HAZARD

- Cutting heavy brush from the wrong direction can cause the Brushcutter blade to kick back.

#### WHAT CAN HAPPEN

- Contact with the Brushcutter blade can cause severe personal injury.

#### HOW TO AVOID THE HAZARD

- Always swing the Brushcutter from right to left when cutting heavy brush as shown.

When cutting heavy brush, always swing the Brushcutter from right to left. Swinging the Brushcutter from left to right can cause the blade to kick back. [#23-1] [#23-2]

### CUTTING BLADES

1. Use only the correct blade (Unisaw genuine part) approved for the application and model Brushcutter.
2. Carefully check the condition of the blades before and after operation.
3. Sharpen dull blades. Replace any blade that is worn, cracked or damaged.
4. If a blade produces eccentric rotation or vibration, replace the blade and the boss adapter with genuine Unisaw parts.

## НАПРАВЛЕНИЕ СТРИЖКИ РЕЖУЩЕГО ЭЛЕМЕНТА БЕНЗОКОСЫ

### ⚠ ОСТОРОЖНО

#### ВОЗМОЖНАЯ ОПАСНОСТЬ

- Стрижка жестких кустов в неправильном направлении может привести к отдаче режущего элемента бензокосы.

#### ЧТО МОЖЕТ ПРОИЗОЙТИ

- Прикосновение к режущему элементу бензокосы может привести к серьезной травме.

#### КАК ИЗБЕЖАТЬ ОПАСНОСТИ

- При срезании жесткого кустарника обязательно перемещайте бензокосу справа налево, как показано на рисунке.

При срезании жесткого кустарника обязательно перемещайте бензокосу справа налево. Перемещение бензокосы слева направо может привести к отдаче режущего элемента. [#23-1] [#23-2]

### РЕЖУЩИЕ ЭЛЕМЕНТЫ

1. Используйте только подходящие режущие элементы (производства компании Unisaw), предназначенные для данного применения и данной модели бензокосы.
2. Внимательно проверяйте состояние режущих элементов до и после работы.
3. Заточите тупые режущие элементы. Изношенные, треснувшие или поврежденные режущие элементы необходимо заменить.
4. Если режущий элемент вращается со смещенным центром тяжести или создает вибрации, замените режущий элемент и ведущий переходник фирменными запчастями производства компании Unisaw.

## НАПРЯМОК СТРИЖКИ НОЖЕМ ДЛЯ СТРИЖКИ КУЩІВ

### ⚠ ПОПЕРЕДЖЕННЯ

#### ПОТЕНЦІЙНА НЕБЕЗПЕКА

- Якщо стригти великі кущі з неправильної сторони, це може спричинити віддачу ножа.

#### МОЖЛИВІ НАСЛІДКИ

- Контакт із ножом для стрижки кущів може спричинити серйозну травму.

#### ЯК УНИКНУТИ НЕБЕЗПЕКИ

- Під час стрижки великих кущів завжди рухайте куцорізом справа наліво, як показано на малюнку.

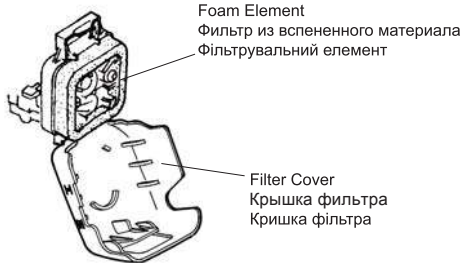
Під час стрижки великих кущів або невеликих дерев завжди рухайте куцорізом справа наліво. Якщо рухати куцорізом зліва направо, це може спричинити віддачу. [#23-1] [#23-2]

### НОЖІ

1. Використовуйте лише відповідний ніж (оригінальну деталь Unisaw), рекомендований для використання з певною моделлю куцоріза.
2. Ретельно перевіряйте стан ножів до та після експлуатації.
3. Заточіть затуплені ножі. Замініть зношений, тріснутий або поламаний ніж.
4. Якщо ніж здійснює ексцентричне обертання або вібрає, замініть його та основний перехідник оригінальними деталями Unisaw.

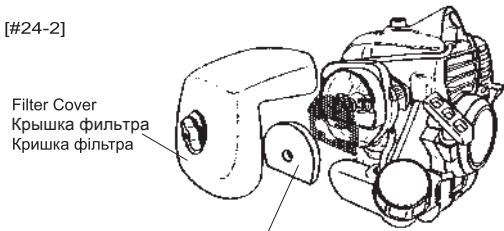


[#24-1]

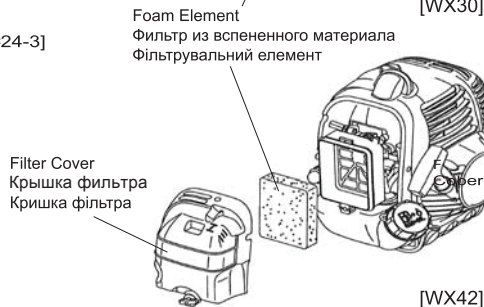


[WX21, WX24]

[#24-2]



[#24-3]



## MAINTENANCE

### AIR FILTER [#24-1] [#24-2] [#24-3]

#### MAINTENANCE INTERVAL

- The air filter should be cleaned daily, or more often when working in extremely dusty conditions.
- Replace after every 100 hours of operation.

#### AIR FILTER CLEANING

1. Remove the foam element.
2. Clean the foam element with warm, soapy water. Let the element dry completely.
3. Apply a light coat of SAE 30 motor oil to the foam element and squeeze out all excess oil.
4. Reassemble the foam element and filter cover.

## ТЕХНИЧЕСКОЕ ОБСЛУЖИВАНИЕ ВОЗДУШНЫЙ ФИЛЬТР [#24-1] [#24-2] [#24-3]

#### ИНТЕРВАЛ ТЕХНИЧЕСКОГО ОБСЛУЖИВАНИЯ

- Воздушный фильтр следует очищать **ежедневно**, а при работе в пыльных условиях - еще чаще.
- Замена фильтра выполняется после 100 часов работы.

#### ОЧИСТКА ВОЗДУШНОГО ФИЛЬТРА

1. Извлеките фильтр из вспененного материала.
2. Промойте фильтр в теплом мыльном растворе. Полностью высушите фильтр.
3. Нанесите на фильтр слой моторного масла SAE 30 и отожмите лишнее масло.
4. Установите фильтр и крышку фильтра.

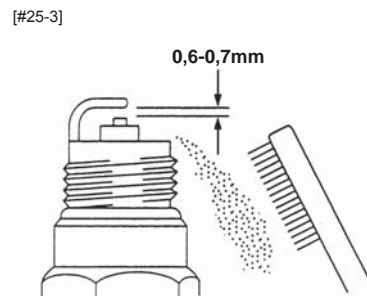
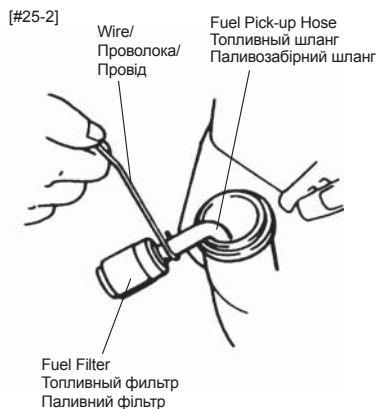
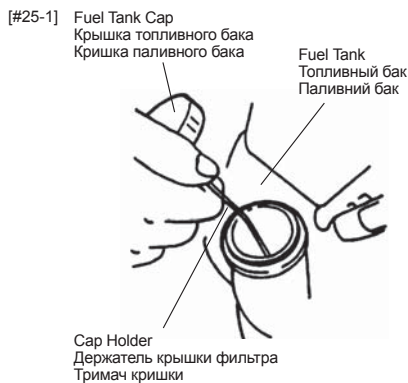
## ТЕХНІЧНЕ ОБСЛУГОВУВАННЯ ПОВІТРЯНИЙ ФІЛЬТР [#24-1] [#24-2] [#24-3]

#### ІНТЕРВАЛ ОБСЛУГОВУВАННЯ

- Повітряний фільтр потрібно чистити **щодня** або частіше ( у випадку роботи в умовах високої запиленості).
- Заміняйте фільтр після кожних 100 годин роботи.

#### ОЧИЩЕННЯ ПОВІТРЯНОГО ФІЛЬТРА

1. Зніміть фільтрувальний елемент.
2. Промийте фільтрувальний елемент теплою мильною водою. Дайте фільтрувальному елементу повністю висохнути.
3. Нанесіть тонкий шар моторного масла SAE 30 на фільтрувальний елемент і вичавте надлишки масла.
4. Установіть фільтрувальний елемент і кришку фільтра на місце.



## FUEL FILTER

### MAINTENANCE INTERVAL

The fuel filter should be replaced after every 100 hours of operation.

### FUEL FILTER REPLACEMENT

The fuel filter is attached to the end of the fuel pick-up hose inside the tank.

To replace the fuel filter:

1. Make sure the fuel tank is empty.
2. Loosen the fuel tank cap, and pull up and remove the cap holder. [#25-1]
3. Using a wire hook, gently pull the fuel filter out through the fuel filter opening. [#25-2]
4. Grasp the fuel hose next to the fuel filter fitting and remove the filter, but do not release the hose.
5. While still holding on to fuel hose, attach the new fuel filter.
6. Drop the new fuel filter back into the fuel tank.
7. Make sure that the fuel filter is not stuck in a corner of the tank, and that the fuel hose is not doubled over (kinked) before refueling.

## SPARK PLUG

### MAINTENANCE INTERVAL

- The spark plug should be removed from the engine and checked after each 25 hours of operation.
- Replace the spark plug after every 100 hours of operation.

### SPARK PLUG MAINTENANCE [#25-3]

1. Twist the high tension lead boot on the spark plug back and forth a couple of times to loosen the boot, then pull the boot off of the spark plug.
2. Remove the spark plug.
3. Clean the electrodes with a stiff brush.
4. Adjust the electrode air gap to 0,6 -0,7 mm.
5. Replace the spark plug if it is oil-fouled, damaged, or if the electrodes are worn down.
6. Do not over tighten the spark plug when installing. The tightening torque is 10,7-16,6 N·m.

## ТОПЛИВНИЙ ФІЛЬТР

### ІНТЕРВАЛ ТЕХНІЧЕСКОГО ОБСЛУЖИВАННЯ

Замена топливного фильтра выполняется после 100 часов работы.

### ЗАМЕНА ТОПЛИВНОГО ФИЛЬТРА

Топливный фильтр прикреплен на конце топливного шланга внутри топливного бака.

Для замены топливного фильтра выполните следующие действия:

1. Убедитесь, что топливный бак пуст.
2. Ослабьте крышку топливного бака, вытяните и извлеките держатель крышки. [#25-1]
3. С помощью проволочного крючка аккуратно вытяните топливный фильтр через горловину топливного бака. [#25-2]
4. Зажмите топливный шланг рядом со штуцером топливного фильтра и снимите фильтр, но не отпускайте шланг.
5. Удерживая топливный шланг, прикрепите новый топливный фильтр.
6. Опустите новый топливный фильтр обратно в топливный бак.
7. Перед заправкой убедитесь, что топливный фильтр не застрял в углу бака, и что топливный шланг не перегнулся (не перекрутился).

## СВЕЧА ЗАЖИГАНИЯ

### ІНТЕРВАЛ ТЕХНІЧЕСКОГО ОБСЛУЖИВАННЯ

- Необходимо извлекать свечу зажигания из двигателя и проверять ее после каждых 25 часов работы.
- Замена свечи зажигания выполняется после 100 часов работы.

### ТЕХНИЧЕСКОЕ ОБСЛУЖИВАНИЕ СВЕЧИ ЗАЖИГАНИЯ [#25-3]

1. Несколько раз покачайте свинцовый колпачок высокого напряжения на свече зажигания, чтобы ослабить его, и снимите со свечи зажигания.
2. Извлеките свечу зажигания.
3. Очистите электроды жесткой щеткой.
4. Отрегулируйте воздушный зазор между электродами до 0,6-0,7 мм.
5. Замените свечу зажигания, если она замаслена, повреждена или если изношены ее электроды.
6. При установке свечи зажигания не перетягивайте ее. Момент затяжки должен составлять 10,7-16,6 Н·м.

## ПАЛИВНИЙ ФІЛЬТР

### ІНТЕРВАЛ ОБСЛУГОВУВАННЯ

Паливний фільтр потрібно міняти після кожних 100 годин роботи.

### ЗАМІНА ПАЛИВНОГО ФІЛЬТРА

Паливний фільтр прикріплено до кінця паливозабірної шланга всередині бака. Щоб замінити паливний фільтр, виконайте наведені нижче дії.

1. Переконайтеся, що паливний бак порожній.
2. Послабте кришку паливного бака, потягніть угору та зніміть тримач кришки. [#25-1]
3. Використовуючи дротяний гачок, обережно просуньте паливний фільтр в отвір паливного фільтра. [#25-2]
4. Візьміться за паливний шланг поряд із фітінгом паливного фільтра та зніміть фільтр, не відпускаючи шланг.
5. Утримуючи паливний шланг, прикріпіть новий паливний фільтр.
6. Киньте новий паливний фільтр назад у паливний бак.
7. Перед заправкою переконайтеся, що паливний фільтр не застряг у кутку бака та що паливний шланг не зігнутий вдвічі (заламаний).

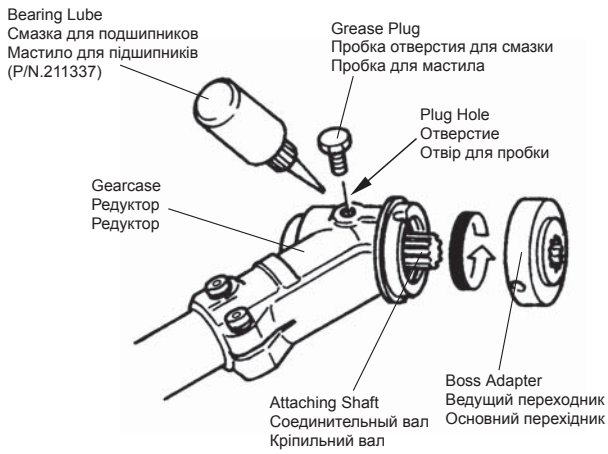
## СВІЧКА ЗАПАЛЮВАННЯ

### ІНТЕРВАЛ ОБСЛУГОВУВАННЯ

- Свічку запалювання потрібно витягати з двигуна та перевіряти після кожних 25 годин роботи.
- Заміняйте свічку запалювання після кожних 100 годин роботи.

### ОБСЛУГОВУВАННЯ СВІЧКИ ЗАПАЛЮВАННЯ [#25-3]

1. Порушайте ковпачком проводу високої напруги на свічці запалювання з боку в бік кілька разів, щоб послабити ковпачок, а потім зніміть ковпачок зі свічки запалювання.
2. Витягніть свічку запалювання.
3. Очистіть електроди за допомогою жорсткої щітки.
4. Відрегулюйте повітряний проміжок між електродами так, щоб він становив 0,6–0,7 мм.
5. Замініть свічку запалювання, якщо вона забита маслом, пошкоджена або якщо електроди зношені.
6. Установлюючи свічку запалювання, не затягуйте її надто сильно. Момент затягування становить 10,7-16,6 Нм.



## GEARCASE

### MAINTENANCE INTERVAL

The gearcase should be checked for lubrication after each 30 hours of use.

### GEARCASE LUBRICATION

Remove the cutting attachment and the boss adapter. Clean any dirt and debris from the area between the boss adapter and the gearcase. Remove the grease plug from the side of the gearcase. While rotating the attaching shaft, inject lithium-base bearing lube (P/N. 211337) through the plug hole until the gearcase is full. Reinstall the boss adapter and grease plug.

## РЕДУКТОР

### ИНТЕРВАЛ ТЕХНИЧЕСКОГО ОБСЛУЖИВАНИЯ

Проверка смазки редуктора должна выполняться после каждых 30 часов эксплуатации.

### СМАЗКА РЕДУКТОРА

Снимите режущий элемент и ведущий переходник. Удалите грязь и мусор в области между ведущим переходником и редуктором. Извлеките пробку из отверстия для смазки на боковой стороне редуктора. Поворачивая соединительный вал, введите литиевую смазку для подшипников (часть No. 211337) через отверстие для смазки до заполнения редуктора. Установите ведущий переходник и пробки отверстия для смазки.

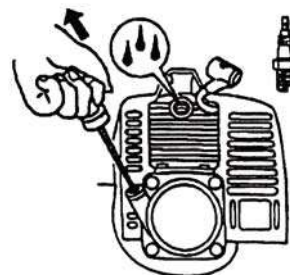
## РЕДУКТОР

### ІНТЕРВАЛ ОБСЛУГОВУВАННЯ

Редуктор потрібно змащувати після кожних 30 годин роботи.

### ЗМАЩУВАННЯ РЕДУКТОРА

Зніміть ріжучу насадку та основний перехідник. Очистіть область між основним перехідником і редуктором від бруду та сміття. Витягніть пробку для мастила з боку редуктора. Обертаючи кріпильний вал, впрорсуйте мастило для підшипників на літєвій основі (P/N. 211337) через отвір для пробки, доки редуктор не заповниться. Установіть основний перехідник і пробку для мастила на місце.



## GENERAL CLEANING AND TIGHTENING

The Unisaw Brushcutter/ Grass Trimmer will provide maximum performance for many , many hours if it is maintained properly . Good maintenance includes regular checking of all fasteners for correct tightness, and cleaning the entire machine.

### ⚠ WARNING

#### POTENTIAL HAZARD

- When engine is running, attached tool and other parts are moving.

#### WHAT CAN HAPPEN

- Contact with moving tool or other moving parts could cause serious personal injury or death.

#### HOW TO AVOID THE HAZARD

- Always turn off your Brushcutter/ Grass Trimmer before you clean or perform any maintenance on it.

## STORAGE

For long term storage of the Brushcutter/ Grass Trimmer:

1. Empty the fuel tank into a suitable fuel storage container.
2. Run the engine to remove any fuel that may remain in the carburetor.
3. Perform all regular maintenance procedures and any needed repairs.
4. Remove the spark plug and squirt a very small amount of engine oil into the cylinder.
5. Pull the starter grip once.
6. Slowly pull the starter grip to bring the piston to the top of the cylinder (TDC).
7. Reinstall the spark plug.
8. Store the Brushcutter/ Grass Trimmer in a dry place away from excessive heat, sparks or open flame.

### ⚠ CAUTION

#### POTENTIAL HAZARD

- Oil may squirt out of the spark plug opening when you pull the starter grip.

#### WHAT CAN HAPPEN

- Oil can cause eye injuries.

#### HOW TO AVOID THE HAZARD

- Protect your eyes and keep your face away from the spark plug opening.

## ОБЩАЯ ОЧИСТКА И ЗАТЯЖКА

Бензокоса обеспечивает максимальную производительность в течение многих часов при надлежащем техническом обслуживании. Хорошее техобслуживание включает в себя регулярную проверку затяжки всех крепежных элементов и очистку всего механизма.

### ⚠ ОСТОРОЖНО

#### ВОЗМОЖНАЯ ОПАСНОСТЬ

- Когда двигатель работает, прикрепленный инструмент и другие части движутся.

#### ЧТО МОЖЕТ ПРОИЗОЙТИ

- Прикосновение к движущемуся прикрепленному инструменту или другим движущимся частям может привести к серьезной травме или смерти.

#### КАК ИЗБЕЖАТЬ ОПАСНОСТИ

- Обязательно выключайте бензокосу перед очисткой или выполнением любых работ по техническому обслуживанию.

## ХРАНЕНИЕ

Для долгосрочного хранения бензокосы выполните следующие действия:

1. Опустошите топливный бак, слив топливо в подходящую емкость для хранения топлива.
2. Запустите двигатель для выработки топлива, оставшегося в карбюраторе.
3. Выполните все процедуры регулярного техобслуживания и необходимый ремонт.
4. Извлеките свечу зажигания и впрысните небольшое количество моторного масла в цилиндр.
5. Один раз потяните ручку стартера.
6. Медленно потяните ручки стартера, чтобы привести поршень в верхнее положение в цилиндре (верхняя мертвая точка, ВМТ).
7. Установите свечу зажигания.
8. Храните бензокосу в сухом месте вдали от источников чрезмерного тепла, искр и открытого огня.

### ⚠ ВНИМАНИЕ

#### ВОЗМОЖНАЯ ОПАСНОСТЬ

- При вытягивании ручки стартера из отверстия для свечи зажигания может разбрызгиваться масло.

#### ЧТО МОЖЕТ ПРОИЗОЙТИ

- Масло может вызвать травмы глаз.

#### КАК ИЗБЕЖАТЬ ОПАСНОСТИ

- Защитите глаза и не держите лицо напротив отверстия для свечи зажигания.

## ЗАГАЛЬНЕ ОЧИЩЕННЯ ТА ЗАТЯГУВАННЯ

Кушоріз/ газонокосарка Unisaw забезпечуватиме максимальну продуктивність протягом довгого часу, якщо пристрій обслуговувати належним чином. Правильне обслуговування включає в себе регулярну перевірку ступеня затягнення всіх кріплень і очищення всього пристрою.

### ⚠ ПОПЕРЕДЖЕННЯ

#### ПОТЕНЦІЙНА НЕБЕЗПЕКА

- Коли двигун працює, насадки та інші частини рухаються.

#### МОЖЛИВІ НАСЛІДКИ

- Контакт із рухомими насадками або іншими рухомими частинами може призвести до травм або смерті.

#### ЯК УНИКНУТИ НЕБЕЗПЕКИ

- Завжди вимикайте кушоріз/ газонокосарку перед очищенням або обслуговуванням пристрою.

## ЗБЕРІГАННЯ

Перед тривалим зберіганням кушоріза/ газонокосарки виконайте вказані нижче дії:

1. Злийте паливний бак у відповідний контейнер для зберігання палива
2. Запустіть двигун, щоб видалити паливо, яке могло залишитися в карбюраторі.
3. Виконайте всі регулярні процедури з технічного обслуговування та необхідний ремонт.
4. Зніміть свічку запалювання та вприсніть дуже невелику кількість моторного масла в цилиндр
5. Потягніть ручку стартера один раз.
6. Повільно потягніть ручку стартера, щоб перевести поршень у верхню частину циліндра (верхня мертва точка).
7. Установіть свічку запалювання на місце.
8. Зберігайте кушоріз/ газонокосарку в сухому місці, подалі від високої температури, іскор і відкритого полум'я.

### ⚠ ЗАСТЕРЕЖЕННЯ

#### ПОТЕНЦІЙНА НЕБЕЗПЕКА

- Масло може вистрілити з отвору для свічки запалювання, коли ви тягнете за ручку стартера.

#### МОЖЛИВІ НАСЛІДКИ

- Масло може спричинити травми очей.

#### ЯК УНИКНУТИ НЕБЕЗПЕКИ

- Захистіть очі та тримайте обличчя подалі від отвору для свічки запалювання.

# TROUBLESHOOTING/ ПОИСК И УСТРАНЕНИЕ НЕПОЛАДОК/ УСУНЕННЯ НЕСПРАВНОСТЕЙ

Problem/ Неполадка/ Проблема	Cause/ Причина/ Причина	Action/ Действие/ Дія
<p>Engine will not start</p> <p>Двигатель не запускается</p> <p>Двигун не запускається</p>	<ul style="list-style-type: none"> <li>• STOP switch set to off position</li> <li>• Empty fuel tank</li> <li>• Primer bulb wasn't pushed enough</li> <li>• Engine flooded</li> <li>• Выключатель находится в выключенном положении</li> <li>• Топливный бак пуст</li> <li>• Ручка подкачки не была нажата достаточно</li> <li>• Двигатель переполнен</li> <li>• Выключатель находится в положении «Off»</li> <li>• Пустой топливный бак</li> <li>• Грушу насоса для подкачки топлива вставлено не до упора</li> <li>• Двигун залитий</li> </ul>	<ul style="list-style-type: none"> <li>• Move switch to on position</li> <li>• Fill fuel tank</li> <li>• Press primer bulb until fuel flows through fuel return line</li> <li>• Use warm engine starting procedure</li> <li>• Переместите выключатель во включенное положение</li> <li>• Заправьте топливный бак</li> <li>• Нажимайте на праймер подкачки, пока топливо не потечет через обратную линию топлива.</li> <li>• Воспользуйтесь процедурой запуска горячего двигателя</li> <li>• Установите выключатель в положение «On»</li> <li>• Заполните топливный бак</li> <li>• Натисните на грушу насоса, доки топливо не потечет через обратный топливопровод</li> <li>• Використуйте процедуру «теплого» запуска двигуна</li> </ul>
<p>Engine will not Idle</p> <p>Двигатель не переходит на холостой ход.</p> <p>Двигун не працює на холостому ходу</p>	<ul style="list-style-type: none"> <li>• Idle speed set incorrectly</li> <li>• Скорость холостого хода не отрегулирована</li> <li>• Число оборотов холостого хода восстановлено неправильно</li> </ul>	<ul style="list-style-type: none"> <li>• Set Idle speed</li> <li>• Настройте скорость холостого хода</li> <li>• Установите число оборотов холостого хода</li> </ul>
<p>Engine lacks power or stalls when cutting</p> <p>Двигатель выдает недостаточную мощность или глохнет при стрижке</p> <p>Двигуну не вистачає потужності, або він глухне під час стрижки</p>	<ul style="list-style-type: none"> <li>• Throttle wire has come loose</li> <li>• Dirty air filter</li> <li>• Ослаб тросик дросселя</li> <li>• Загрязнен воздушный фильтр</li> <li>• Паливний трос від'єднався</li> <li>• Брудний повітряний фільтр</li> </ul>	<ul style="list-style-type: none"> <li>• Tighten throttle wire</li> <li>• Clean or replace air filter</li> <li>• Натяните тросик дросселя</li> <li>• Очистите или замените воздушный фильтр</li> <li>• Затягніть паливний трос</li> <li>• Очистіть або замініть повітряний фільтр</li> </ul>

If further assistance is required, contact your local authorized Unisaw service dealer.

Если требуется дополнительная помощь, обращайтесь к местному авторизованному сервис-дилеру компании Unisaw.

Якщо вам потрібна додаткова допомога, зверніться в місцевий сервісний центр Unisaw.

# SPECIFICATIONS/ ТЕХНИЧЕСКИЕ ХАРАКТЕРИСТИКИ/ СПЕЦИФІКАЦІЯ

Specification/ Технические характеристики/ Специфікація	WX21	WX24	WX30	WX42
Engine model/ Модель двигателя/ Модель двигуна	EE203	EE233	CE300	CE420
Engine displacement, cm <sup>3</sup> Объем двигателя, см <sup>3</sup> Об'єм двигуна, см <sup>3</sup>	19,8	22,5	31,8	41,5
Idling speed, min <sup>-1</sup> Скорость холостого хода, об./мин Число обертів холостого ходу, хв <sup>-1</sup>	2700 - 3300			2400 - 2800
Recommended maximum engine speed, min <sup>-1</sup> Рекомендованная максимальная скорость двигателя, об./мин VРекомендоване максимальне число обертів двигуна, хв <sup>-1</sup>	11700			10900
Speed of output axle, min <sup>-1</sup> Скорость на выходной оси, об./мин Число обертів вихідного вала, хв <sup>-1</sup>	8000			
Measured maximum engine power, according to ISO 8893, kW Измеренная максимальная мощность двигателя, в соответствии с ISO 8893, кВт Виміряна максимальна потужність двигуна, відповідно до стандарту ISO 8893, кВт	0,74	0,77	1,0	1,57
Warranted maximum engine power, according to ISO 8893, kW Гарантированный максимальную мощность двигателя, в соответствии с ISO 8893, кВт Гарантований максимальну потужність двигуна, відповідно до стандарту ISO 8893, кВт	0,54	0,61	0,97	1,54
Spark Plug/ Свеча зажигания/ Свічка запалювання	BPMR8Y			BPMR6Y
Electrode gap, mm Зазор между электродами, mm Відстань між електродами, mm	0,6 - 0,7			
Type of carburetor Тип карбюратора Тип карбюратора	Diaphragm/ Диафрагма/ Діафрагма			
Fuel tank capacity, cm <sup>3</sup> Емкость топливного бака, см <sup>3</sup> Ємність паливного бака, см <sup>3</sup>	500		600	1000
Weight without fuel, cutting attachment and strap/ harness, kg Вес без топлива, режущего элемента и Плечевой ремень/ Плечевые ремни kg Вага без палива, ріжучої насадки та лямки/ ременя, кг	4,5	4,7	6,0	8,4
Cutting equipment Brushcutter Blade Brushcutter Blade (optional) Trimmer head (optional)  Режущие элементы Режущий элемент кустореза Режущий элемент кустореза ( дополнительный) Головка мотокося ( дополнительный)  Ріжуче обладнання Ніж для стрижки кущів Ніж для стрижки кущів (додатково) Діаметр тримерної головки (додатково)	Ø230 Tip blade (Ø255 3-teeth) (Ø230 4-teeth) (Ø230 8-teeth) (Semi-auto head(L)4)  Ø230 Совет лезвие (Ø255 3-зубы) (Ø230 4-зубы) (Ø230 8-зубы) (Полуавтоматическая головка(L)4)  Ø230 Совет лезвие (Ø255 3-зубчат) (Ø230 4-зубчат) (Ø230 8-зубчат) (Напівавтоматична головка(L)4)	Ø230 Tip blade (Ø255 3-teeth) (Ø230 4-teeth) (Ø230 8-teeth) Semi-auto head(L)4  Ø230 Совет лезвие (Ø255 3-зубы) (Ø230 4-зубы) (Ø230 8-зубы) Полуавтоматическая головка(L)4  Ø230 Совет лезвие (Ø255 3-зубчат) (Ø230 4-зубчат) (Ø230 8-зубчат) Напівавтоматична головка(L)4		Ø255 Tip blade (Ø255 3-teeth) (Ø255 4-teeth) (Ø255 8-teeth) Semi-auto head(L)5  Ø255 Совет лезвие (Ø255 3-зубы) (Ø255 4-зубы) (Ø255 8-зубы) Полуавтоматическая головка(L)5  Ø255 Совет лезвие (Ø255 3-зубчат) (Ø255 4-зубчат) (Ø255 8-зубчат) Напівавтоматична головка(L)5

ENGLISH

РУССКИЙ

УКРАЇНСЬКА

# TECHNICAL DATA/ ТЕХНИЧЕСКИЕ ДАННЫЕ/ ТЕХНІЧНІ ДАНІ

Technical Data/ Технические данные/ Технічні дані	WX21	WX24	WX30	WX42
<p><b>Noise levels/ Уровень шума/ Рівень шуму</b></p> <p>Equivalent sound pressure level (<math>L_{pAeq}</math>), measured according to ISO 22868, dB(A)                      Эквивалентный уровень звукового давления (<math>L_{pAeq}</math>), измеренный в соответствии с ISO 22868, дБ(А)                      Еквівалентний рівень звукового тиску (<math>L_{pAeq}</math>), виміряний згідно зі стандартом ISO 22868, дБ(А)</p> <p>Brushcutter Blade:                      Режущий элемент кустореза:                      Ніж для стрижки кущів:</p> <p>Trimmer head:                      Головка мотокосы:                      Триммерна головка:</p>	92,5	93,5	95,5	96,5
<p>Guaranteed sound power level (<math>L_{WAG}</math>), determined according to directive 2000/14/EC, dB(A)                      Гарантированный уровень звуковой мощности (<math>L_{WAG}</math>), определенный в соответствии с директивой ЕС 2000/14/ЕС, дБ (А)                      Гарантований рівень звукової потужності (<math>L_{WAG}</math>), визначений згідно з Директивою 2000/14/ЕС, дБ (А)</p> <p>Equivalent sound power level (<math>L_{WA}</math>), measured according to ISO3744, 22868, dB(A)                      Эквивалентный уровень звуковой мощности (<math>L_{WA}</math>), измеренный в соответствии со стандартом ISO3744, 22868, дБ (А)                      Еквівалентний рівень звукової потужності (<math>L_{WA}</math>), виміряний згідно зі стандартом ISO3744, 22868, дБ (А)</p>	112	112	111	115
<p>Equivalent sound power level (<math>L_{WA}</math>), measured according to ISO3744, 22868, dB(A)                      Эквивалентный уровень звуковой мощности (<math>L_{WA}</math>), измеренный в соответствии со стандартом ISO3744, 22868, дБ (А)                      Еквівалентний рівень звукової потужності (<math>L_{WA}</math>), виміряний згідно зі стандартом ISO3744, 22868, дБ (А)</p>	110	110	109	113
<p><b>Vibration levels/ Уровень вибрации/ Рівень вібрації</b></p> <p>Vibration values on the handles measured according to ISO22867, <math>m/s^2</math>                      Уровни вибрации на ручках, измеренные в соответствии с ISO 22867, <math>m/c^2</math>                      Значення вібрації на ручках вимірюється відповідно до стандарту ISO 22867, <math>m/c^2</math></p> <p>Trimmer head, measured vibration emission value (<math>a_{hv,eq}</math>), front/ rear handles:                      Головка бензокосы, измеренное значение вибраций (<math>a_{hv,eq}</math>), передняя/ задняя ручки:                      Ніж для стрижки кущів, виміряне значення вібрації (<math>a_{hv,eq}</math>), передні/ задні ручки:</p> <p>Trimmer head, measured vibration emission value (<math>a_{hv,eq}</math>), left/ right handles:                      Головка мотокосы, измеренное значение вибраций (<math>a_{hv,eq}</math>), левая/ правая ручки:                      Триммерна головка, виміряне значення вібрації (<math>a_{hv,eq}</math>), ліві/ праві ручки:</p>	2,7/ 2,9	5,3/ 3,5	4,1/ 5,1	4,8/ 4,4
<p>Trimmer head, measured vibration emission value (<math>a_{hv,eq}</math>), left/ right handles:                      Головка мотокосы, измеренное значение вибраций (<math>a_{hv,eq}</math>), левая/ правая ручки:                      Триммерна головка, виміряне значення вібрації (<math>a_{hv,eq}</math>), ліві/ праві ручки:</p>	2,7/ 2,8	5,3/ 3,6	5,5/ 5,8	7,0/ 6,7

### ГАРАНТИЙНЫЙ ПЕРИОД

Срок гарантии устанавливается в зависимости от области применения изделия, указанной в гарантийном талоне в графе «Область применения». Изделие для непрофессионального использования - это техника, предназначенная для ее использования потребителем (физическим лицом) исключительно для личных, семейных, домашних или иных нужд, не связанных с осуществлением предпринимательской деятельности, с нагрузкой не более 20 часов в месяц. Изделие для профессионального использования - это техника, предназначенная для ее использования потребителем (физическим лицом) исключительно для личных, семейных, домашних или иных нужд, не связанных с осуществлением предпринимательской деятельности, с нагрузкой не более 150 часов в месяц или для ее использования владельцем (физическим, юридическим лицом или индивидуальным предпринимателем) в предпринимательской деятельности или в иных целях, не связанных с личными, семейными, домашними и иным подобным использованием, за исключением сдачи техники в аренду, прокат. При этом под целями, не связанными с личным использованием, следует понимать, в том числе приобретение покупателем техники для обеспечения деятельности покупателя в качестве организации или гражданина-предпринимателя. На изделия для профессионального использования, сдаваемые владельцем в прокат, аренду, гарантия устанавливается на срок 30 дней.

### УСЛОВИЯ ГАРАНТИИ

Гарантия относится только к производственным дефектам или дефектам материала, узлам и агрегатам. Гарантийный срок начинается с даты покупки первым розничным покупателем или первым коммерческим пользователем и длится в течение указанного выше гарантийного периода. Изделия для профессионального использования требуют особого ухода и обслуживания. Техническое обслуживание таких изделий производится в порядке, установленном инструкцией по эксплуатации. ТО должно производиться специалистами авторизованных сервисных центров не менее 1 раза в течение 12 месяцев (плановое обслуживание), что подтверждается отметкой сервисного центра в настоящем гарантийном

талоне. (В случае невыполнения или не своевременного выполнения ТО, если это явилось причиной возникновения неисправностей (дефектов) каких-либо узлов и агрегатов Изделия, Покупатель полностью теряет право на гарантию тех узлов и агрегатов, которые вышли из строя). Техническое обслуживание изделий для Непрофессионального использования производится в порядке, установленном инструкцией по эксплуатации, или должно производиться специалистами авторизованных сервисных центров 1 раз в течение 12 месяцев, что подтверждается отметкой сервисного центра в настоящем гарантийном талоне. (В случае невыполнения или не своевременного выполнения ТО, если это явилось причиной возникновения неисправностей (дефектов) каких-либо узлов и агрегатов. Изделия, Покупатель полностью теряет право на гарантию тех узлов и агрегатов, которые вышли из строя). Естественный износ: Продукция требует технического обслуживания и периодической замены частей и узлов. Гарантийные обязательства не относятся к ремонту, необходимость которого возникает в результате естественного износа продукции или ее отдельных частей (свечи зажигания, накаливания, цепи, шины, фильтры, звездочки, все режущее оборудование, приводные ремни и детали, элементы крепления, натяжения, элементы трансмиссии и ходовой части, шланги, троса, шкивы и культиваторные фрезы) в процессе эксплуатации. Гарантия не распространяется на такие случаи, когда дефекты возникли в результате неправильного использования, отсутствия надлежащего технического обслуживания или когда повреждения произошли в процессе транспортировки, погрузочно-разгрузочных работ, складирования. Недостаточное техническое обслуживание: На срок службы продукции влияют условия, в которых она эксплуатируется, а также уход и техническое обслуживание, который она получает согласно инструкции по эксплуатации. Техническое обслуживание продукции (регулировка, чистка, замена расходных материалов, периодическое обслуживание и прочее), предусмотренное в инструкции по эксплуатации, не является гарантийным обязательством изготовителя (продавца) и оплачивается потребителем по расценкам авторизованного сервисного центра. Информация о технически сложных товарах. Пункт 3 Перечня технически сложных товаров, утверж-



денного Постановлением Правительства РФ от 10.11.2011 г. № 924 включает тракторы, мотоблоки, мотокультиваторы, машины и оборудование для сельского хозяйства с двигателем внутреннего сгорания (с электродвигателем).

Согласно разъяснению Минпромторга России (письмо от 10.04.2012 г. № 08-693), к указанным машинам и оборудованию относятся: мотокосы, триммеры, кусторезы, газонокосилки, косилки для высокой травы; генераторы (бензиновые и дизельные); мотопомпы, электронасосы; бензопилы и электропилы; мойки высокого давления; дизельные, электрические и газовые нагреватели; снегоочистители роторные, малогабаритные (машины для уборки снега).

### ГАРАНТИЙНЫЙ СРОК НЕ УСТАНОВЛИВАЕТСЯ НА:

1. Продукцию и детали продукции, в которые были внесены изменения или модификации, влияющие на безопасность, производительность или долговечность.

2. Ремонтные работы, неисправности и дефекты, возникшие в результате:

- Использования неоригинальных запасных частей и материалов.
- Нарушения инструкций и рекомендаций, указанных в руководстве по эксплуатации, в том числе в результате эксплуатации без надлежащего технического обслуживания;
- Заедания или поломки деталей, вследствие работы с недостаточным количеством смазочных материалов, а также использования несоответствующей марки масла.
- Подтекания карбюраторов, заклинивания клапанов, засорения топливо-проводов или иными неисправностями, вызванные использованием старого (более 30 дней хранения) или загрязненного топлива (бензина, дизельного топлива и т.д.).
- Неквалифицированного ремонта или регулировки присоединяемых деталей или узлов, муфт сцепления, трансмиссий и т.п.
- Повреждения или износа деталей, вызванных попаданием абразива (грязи), из-за неправильной сборки, нерегулярным уходом и нарушением условий эксплуатации.
- Повреждения деталей из-за превышения допустимых оборотов, перегрева, блокировки

травой, грязью, мусором, чрезмерной вибрации, вызванной плохим закреплением или неадекватной балансировкой режущего оборудования.

- Внешних механических, термических, аварийных, кислородных воздействий на инструмент, а также ненормированных нагрузок.

3. Комплекующие и составные части инструмента, аксессуары.

- Все пластиковые/пластмассовые детали, навесное оборудование и пр.
- Детали, подверженные естественному износу (свечи зажигания, накаливания, цепи, шины, фильтры, звездочки, все режущее оборудование, приводные ремни и детали, элементы крепления, натяжения, элементы трансмиссии и ходовой части, шланги, троса, шкивы и культиваторные фрезы).
- Техническое обслуживание продукции (регулировка, чистка, замена расходных материалов, периодическое обслуживание и прочее), предусмотренное в инструкции по эксплуатации, не является гарантийным обязательством изготовителя (продавца) и оплачивается потребителем по расценкам авторизованного сервисного центра.

### Гарантия исключает действия обстоятельств непреодолимой силы, находящиеся вне контроля производителя.

В соответствии с законом на данное изделие изготовителем установлен срок службы 10 лет с момента продажи изделия магазином. Правила безопасности и эффективного использования изделия изложены в Инструкции по эксплуатации. По истечении установленного срока службы изготовитель не несет ответственности за безопасность изделия. В случае несвоевременного извещения о выявленных неисправностях, продавец, импортер или уполномоченная организация вправе отказаться полностью или частично от удовлетворения предъявляемых претензий (ст. 483 ГК РФ). Использование инструмента потребителем признается акцептом условий настоящего договора присоединения (оферты) по дополнению и уточнению ответственности изготовителя (продавца) в отношении недостатков инструмента (ст. 438 ГК РФ). Заводской брак определяется экспертной комиссией авторизованного сервисного центра.



**Производитель: Маруяма МФГ.Ко., Инк.  
4-15, Ути-Канда 3-Томе, Тиеда-Ку, Токио 101-0047, Япония**

**Импортер: ООО «Дистрибьюторский Центр Юнисоо», Россия  
141408, Московская область, г. Химки, Ленинградское шоссе, владение 29Г**

Мы оставляем за собой право на изменение комплектации, технических характеристик и внешнего вида моделей без предварительного уведомления.

Гарантийные обязательства указаны в гарантийном талоне.

Назначенный срок хранения данной техники (продукции) не ограничен.

Срок службы с момента продажи изделия 10 лет.

Решение об изъятии из эксплуатации и о направлении техники (продукции) в ремонт принимается пользователем техники (продукции) в соответствии с предусмотренными в настоящем руководстве (инструкции) указаниями по использованию техники (продукции) и мерами по обеспечению безопасности, которые необходимо соблюдать при эксплуатации техники (продукции).

Утилизация данной техники производится по окончании срока службы в соответствии с нормами и правилами утилизации, установленными для данного вида техники на территории государства ее обращения.

Original Instruction/  
Оригинал инструкции/  
Оригінал інструкції  
P/N. 241325-00 GB/ RU/ UA 1801