

ERGOLUX®

Весы кухонные электронные / Electronic kitchen scales
ELX-SK04-C03/C11/C16



Руководство по эксплуатации /
Instruction Manual

Данное руководство входит в комплект поставки прибора. Сохраните его и используйте в дальнейшем в качестве справочного материала либо на случай передачи прибора другому пользователю.

Перед началом эксплуатации изделия внимательно изучите данное руководство. В нем содержится необходимая информация о мерах безопасности, правильном использовании прибора и уходе за ним.

Назначение

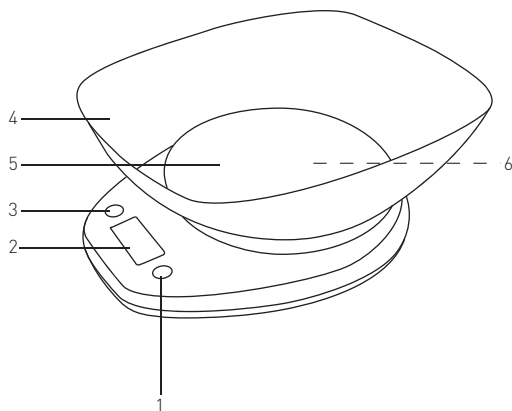
Весы используются для определения веса сухих, жидких и сыпучих продуктов.

Описание прибора

1. Кнопка включения/выключения/обнуления тары «ON/OFF/TARE»
2. Дисплей
3. Кнопка выбора единиц измерения «UNIT»
4. Чаша для взвешивания
5. Платформа для взвешивания
6. Крышка батарейного отсека

Комплектация

- Весы – 1 шт
- Элемент питания «AAA» – 2 шт
- Инструкция – 1 шт
- Гарантийный талон – 1 шт



Технические характеристики

- Электропитание – 2* AAA 1.5 В
- Напряжение, В - 3
- Максимальная масса взвешивания - 5 кг
- Точность измерения-1 гр
- Функция обнуления тары
- Автоматическое отключение
- Изменяемые единицы взвешивания

Преимущества модели

- ЖК дисплей
- Съёмная чаша
- Высокочувствительный датчик
- Гарантия - 1 год
- Индикация перегрузки
- Индикация низкого заряда батарей

Общие требования безопасности

РЕКОМЕНДАЦИИ ПОТРЕБИТЕЛЮ

ВНИМАНИЕ!

Используйте устройство только по его прямому назначению, как изложено в данной инструкции. Неправильное обращение с устройством может привести к его поломке, причинению вреда пользователю или его имуществу.

- Обращайтесь с весами аккуратно, как с любым измерительным прибором, не подвергайте весы воздействию высоких или низких температур, повышенной влажности, не подвергайте их воздействию прямых солнечных лучей и не роняйте их.
- Не допускайте попадания жидкости внутрь корпуса весов, данное устройство не является водонепроницаемым. Запрещается оставлять или использовать весы в местах с повышенной влажностью (более 80%), не допускайте контакта корпуса весов с водой либо с другими жидкостями во избежание нарушения правильности показаний весов или выхода их из строя.
- Запрещается помещать на платформу для взвешивания продукты, вес которых превышает максимально допустимый предел взвешивания.
- Данное устройство не предназначено для использования детьми, размещайте устройство в местах, недоступных для детей.
- Прибор не предназначен для использования лицами (включая детей) с пониженными физическими, психическими или умственными способностями или при отсутствии у них опыта или знаний, если они не находятся под контролем или не проинструктированы об использовании прибора лицом, ответственным за их безопасность.
- Осуществляйте надзор за детьми, чтобы не допустить использования устройства в качестве игрушки.
- Из соображений безопасности детей не оставляйте полиэтиленовые пакеты, используемые в качестве упаковки, без присмотра.

Внимание! Не разрешайте детям играть с полиэтиленовыми пакетами или упаковочной плёнкой. Опасность удушья!

- Запрещается самостоятельно ремонтировать прибор. Не разбирайте прибор самостоятельно, при возникновении любых неисправностей извлеките элемент питания из батарейного отсека и обратитесь к специалисту.
- Перевозите устройство только в заводской упаковке.
- Храните устройство в местах, недоступных для детей и людей с ограниченными возможностями.

УСТРОЙСТВО ПРЕДНАЗНАЧЕНО ТОЛЬКО ДЛЯ БЫТОВОГО ИСПОЛЬЗОВАНИЯ В ЖИЛЫХ ПОМЕЩЕНИЯХ, ЗАПРЕЩАЕТСЯ КОММЕРЧЕСКОЕ ИСПОЛЬЗОВАНИЕ И ИСПОЛЬЗОВАНИЕ УСТРОЙСТВА В ПРОИЗВОДСТВЕННЫХ ЗОНАХ И РАБОЧИХ ПОМЕЩЕНИЯХ.

ИСПОЛЬЗОВАНИЕ ВЕСОВ

После транспортировки или хранения устройства в холодных (зимних) условиях необходимо выдержать его при комнатной температуре не менее 3 часов.

- Доставайте весы из упаковки, удалите упаковочные материалы и рекламные наклейки, мешающие работе устройства.
- Протрите платформу для взвешивания (5), корпус весов и чашу для взвешивания (4) мягкой, слегка влажной тканью, после чего вытрите насухо.

Установка элементов питания:

- Откройте крышку батарейного отсека (6) и установите элементы питания 2* 1,5 В «AAA» (входят в комплект поставки), строго соблюдая полярность.
- Установите крышку батарейного отсека (6) на место.

Примечание: При наличии изолирующей прокладки в батарейном отсеке откройте крышку батарейного отсека (6), извлеките прокладку и установите крышку батарейного отсека (6) на место.

ЗАМЕНА ЭЛЕМЕНТА ПИТАНИЯ

- При низком заряде элементов питания на дисплее (3) отобразится символ «Знак полупустая батарея».
- Перед тем как весы отключатся из-за низкого заряда батарей, на дисплее появится символ «Lo».
- Откройте крышку батарейного отсека (6), извлеките элементы питания, установите новые элементы питания 2* 1,5 В «AAA», строго соблюдая полярность, затем закройте крышку батарейного отсека (5).
- Если весы не используются продолжительное время, извлеките элементы питания из батарейного отсека.

ВЗВЕШИВАНИЕ ИНГРЕДИЕНТОВ

1. Установите весы на ровную устойчивую поверхность.
2. Для включения весов нажмите кнопку (1) включения/выключения/сброса тары «ON/OFF/TARE» и дождитесь нулевых показаний на дисплее (2).
- Если показания на дисплее (2) не равны нулю, нажмите кнопку (1) «ON/OFF/TARE», показания обнулятся.
3. Выберите необходимые единицы измерения веса, нажатием кнопки (3) «UNIT». На дисплее (2) отобразятся следующие символы:
 - «g» – вес продукта (продуктов) в граммах
 - «lb» – вес продукта (продуктов) в фунтах
 - «oz» – вес продукта (продуктов) в унциях
 - «kg» – вес продукта (продуктов) в килограммахНа дисплее (2) отобразится вес ингредиента(ов) в зависимости от выбранных единиц измерения.

Примечание:

– Весы автоматически отключаются, если Вы ими не пользуетесь более 2 минут.

ПОСЛЕДОВАТЕЛЬНОЕ ВЗВЕШИВАНИЕ

Последовательное взвешивание Если Вы хотите последовательно измерить вес нескольких ингредиентов, не убирая предыдущие с платформы (5) или из чаши (4):

1. Установите весы на ровную устойчивую поверхность.
2. Для включения весов нажмите кнопку (1) включения/выключения/последовательного взвешивания «ON/OFF/TARE» и дождитесь нулевых показаний на дисплее (2).

Примечание:

- Отображение на дисплее (2) символов (0000) указывает на то, что весы готовы к работе и можно начинать взвешивание.
- Если показания на дисплее (2) не равны нулю, нажмите кнопку (1) «ON/OFF/TARE», показания обнулятся.
- 3. Выберите необходимые единицы измерения веса, нажатием на кнопку (3) «UNIT», на дисплее (2) отобразятся следующие символы:
 - «g» – вес продукта (продуктов) в граммах
 - «lb» – вес продукта (продуктов) в фунтах
 - «oz» – вес продукта (продуктов) в унциях
 - «kg» – вес продукта (продуктов) в килограммах
- 4. Установите на платформу (5) чашу (4), поместите ингредиенты для взвешивания в чашу (4).
- 5. Нажмите кнопку (1) «ON/OFF/TARE», показания веса на дисплее (2) обнулятся.
- 6. Поместите в чашу (4) необходимое количество второго ингредиента, сверяясь с числовыми показаниями на дисплее (2).
- 7. Повторяйте шаги 4, 5, 6 для последовательного взвешивания остальных ингредиентов.
- 8. Добавление ингредиентов возможно до максимально предельного веса (5 кг).
- 9. Снимите с платформы ингредиенты, на дисплее (2) отобразится общий вес всех ингредиентов и символ (--).

Примечание:

- Появление на дисплее (2) символов «EEEE» указывает на превышение максимально допустимого веса 5 кг. Срочно уберите груз с весов, чтобы предотвратить их повреждение.
- Если весы работают неправильно, попробуйте отключить питание.

Для этого откройте крышку батарейного отсека (6) и извлеките элементы питания. Через некоторое время установите элементы питания на место и включите весы.

ЧИСТКА И УХОД

- Протрите весы мягкой, слегка влажной тканью, после чего вытрите насухо.
- Запрещается использовать абразивные моющие средства или растворители.
- Запрещается погружать весы в воду и любые другие жидкости, а также помещать их в посудомоечную машину.
- Храните весы в сухом прохладном месте, недоступном для детей.

ВАЖНО

Электромагнитная совместимость

Электронные весы могут быть чувствительны к электромагнитному излучению других устройств, расположенных в непосредственной близости (таких как мобильные телефоны, портативные радиостанции, пульта дистанционного управления и микроволновые печи). В том случае если появились признаки такого воздействия (на дисплее отображаются ошибочные или противоречивые данные), переместите весы, либо отключите на время источник помех.

* Для бытовых кухонных весов величина погрешности не оговаривается, поэтому в технических характеристиках она не указывается.

Термин «погрешность» используют для промышленных, аналитических и медицинских весов. Эти весы имеют метрологические сертификаты, подтверждающие точность измерений. Более того, для подтверждения точности этих весов специально утвержденные организации производят ежегодное «подтверждение точности измерений весов» (поверку).

Производитель оставляет за собой право изменять характеристики и внешний вид устройства без предварительного уведомления.

Особенности реализации и утилизации

Данное изделие особых условий перевозки, хранения и продажи не требует. По истечении срока службы изделие подлежит утилизации. Реализация и утилизация продукции осуществляется в соответствии с действующим законодательством РФ.

Дата изготовления, гарантия изготовителя и срок службы

Дата изготовления закодирована в серийном номере, находящемся с задней стороны изделия, где последние 4 цифры - порядковые номера года и месяца соответственно.

Срок службы прибора – 3 года.

Изготовитель, импортер и уполномоченная изготовителем организация в РФ не несут ответственности за проблемы и возможные потери, вызванные использованием товара после окончания срока службы.

Соответствие техническим регламентам

Данное изделие соответствует требованиям ТР ТС 020/2011 "Электромагнитная совместимость технических средств". Копию действующего сертификата соответствия можно скачать с сайта www.ergolux.ru или потребовать в месте продажи.

Информация об изготовителе

Изготовитель: «Литарк Лайтинг энд Электроник Лтд.», 3 Фло, Ли Джинг Дже 3, № 6012 Шен Нан Роуд, Шэньчжэнь, 518034, Китай.

Импортер / Уполномоченная изготовителем организация в РФ: ООО «Энертрейд», 140091, Московская область, г. Дзержинский, ул. Энергетиков, д.18.

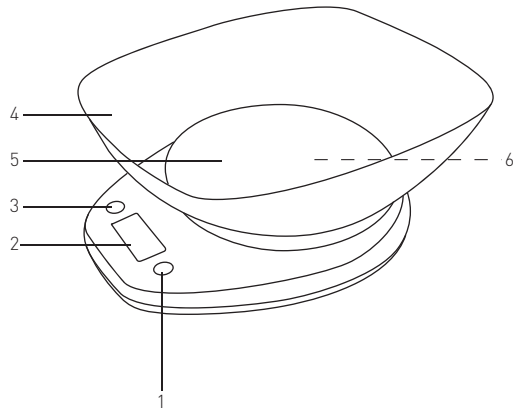
Желаем Вам здоровья и кулинарных успехов!

The manual is an integral part of the appliance delivery set. Keep it and use as information source and pass it to another user if any case.

Prior to appliance usage study this Instruction Manual carefully. It provides necessary information for safety and correct usage as well as maintenance rules.

Appliance Description

1. On/off/tare button «ON/OFF/TARE»
2. Display
3. Measurement unit selection button «UNIT»
4. Weighing bowl
5. Weighing platform
6. Battery compartment lid



The set contains

- Kitchen scales – 1 pc
- Battery AAA 1.5 V – 2 pcs
- Instruction manual – 1 pc
- Guarantee certificate – 1 pc

Specification

- Power supply - 2 batteries AAA 1.5 V
- Voltage, V - 3
- Max weight up to 5 kg
- Measurement accuracy 1 gr
- Tare zeroing function
- Automatic shutdown
- Variable weighing units

Product highlights

- LCD display
- Removable bowl
- High-precision sensors
- 1 year warranty
- Overload indication
- Low battery indication

RECOMMENDATIONS FOR CUSTOMER ATTENTION!

Before using the unit, read this instruction manual carefully and keep it for future reference. Use the unit for intended purposes only, as specified in this manual. Mishandling of the unit may lead to its breakage and cause harm to the user or damage to his/her property.

- Handle your scale with care, as it is a precision instrument, do not subject it too high or low temperatures, high humidity, never expose it to direct sunlight and do not drop it.
- Avoid getting of liquid into the scale body, this appliance is not waterproof. Do not leave or use the scale in a room with high humidity (above 80%), make sure that the scales do not come into contact with water or other liquids as this may cause failure of scales indication or its damage.
- Do not put products on the weighing platform if their weight exceeds the maximal capacity of the scale.
- This unit is not intended for usage by children, place the unit away from children.
- The unit is not intended for usage by physically or mentally disabled persons (including children) or by persons lacking experience or knowledge if they are not under supervision of a person who is responsible for their safety or if they are not instructed by this person on the usage of the unit.
- Do not leave children unattended to prevent using the unit as a toy.
- For children safety reasons do not leave polyethylene bags, used as packaging, unattended.

Attention! Do not allow children to play with polyethylene bags or packaging film. Danger of suffocation!

- Do not attempt to repair the unit. Do not disassemble the unit by yourself, if any malfunction is detected or after it was dropped, unplug the unit and apply to any authorized specialist.
- Transport the unit in the original package only.
- Keep the unit out of reach of children and disabled persons.

THE UNIT IS INTENDED FOR HOUSEHOLD USE ONLY, ITS COMMERCIAL USAGE AND USAGE IN PRODUCTION AREAS AND WORK SPACES IS PROHIBITED.

USING THE SCALES

After unit transportation or storage under cold (winter) conditions, it is necessary to keep it for at least 3 hours at room temperature before switching on.

- Unpack the scales, remove any advertising stickers and package materials that can prevent the unit operation.
- Wipe the weighing platform (5), the scales body and the weighing bowl (4) with a soft slightly damp cloth, and then wipe dry.

BATTERY INSTALLATION

- Press on the lid (6) lock and remove it. Insert 2* AAA 1.5 V» batteries (supplied with the unit), strictly following the polarity.
- Place the battery compartment lid (6) back to its place.

Note: If there is isolation insert in the battery compartment, open the battery compartment lid (6), remove the isolation insert and install the battery compartment lid (6) back to its place.

BATTERY REPLACEMENT

- When the battery is low, the symbol «Lo» will appear on the display (2).
- Open the battery compartment lid (6), replace the old batteries with new «AAA 1.5 V» batteries, strictly following the polarity, then close the battery compartment lid (6).
- If you are not using the scales for a long time, remove the batteries from the battery compartment.

WEIGHING INGREDIENTS

1. Place the scales on a flat steady surface.
2. To switch the scales on press the on/off/tare button (1) «ON/OFF/TARE» and wait till the zero indications appear on the display (2).

Note:

– The symbols (0000) shown on the display (2) indicate that the scales is ready and you can start weighing.

Note:

– If the indications on the display (2) are not equal to zero, press the button (1) «ON/OFF/TARE», the indications will be set to zero.

3. Select the required weight measurement units by pressing the button (3) "UNIT". The following symbols will appear on the display (2):

«g» – weight of product(s) in grams

«lb» – weight of product(s) in pounds

«oz» – weight of product(s) in ounces

«kg» – weight of product(s) in kilograms

The display (2) will show weight of ingredient(s) according to the selected measurement units.

Note:

– The scales will be switched off automatically after 2 minutes of non-operation.

CONSECUTIVE WEIGHING

If you want to measure the weight of several ingredients without removing the previous ones from the platform (5) or from the bowl (4):

1. Place the scales on a flat steady surface.
2. To switch the scales on press the on/off/tare button (1) «ON/OFF/TARE» and wait till the zero indications (000) appear on the display (2).

Notes:

– If the indications on the display (2) are not equal to zero, press the button (1) «ON/OFF/TARE», the indications will be set to zero.

3. Select the necessary weight measurement units by touching the button (3)«UNIT», the following symbols will appear on the display (2):

«g» – weight of product(s) in grams (14);

«lb» – weight of product(s) in pounds (12);

«oz» – weight of product(s) in ounces (13);

«kg» – weight of product(s) in kilograms (11).

4. Place the bowl (4) on the platform (5) and put the ingredients into the weighing bowl (4).

5. Press the button (1) «ON/OFF/TARE», the display (2) weight indications will be set to zero.

6. Put the required quantity of the second ingredient into the bowl (4), checking the numeral indications on the display (2).

7. Repeat steps 4, 5, 6 for consecutive weighing of the rest of ingredients.

8. Adding ingredients is available until the max. capacity (5 kg) is reached.

9. Remove the ingredients from the platform, the display (2) will show the total weight of all ingredients and symbol (--).

Notes:

– Symbols «EEEE» on the display (2) indicate that the maximal capacity of 5 kg has been exceeded. Remove products from the scale immediately to prevent their damage.

– If the scale works improperly, try switching the power off. To do this, open the battery compartment lid (6) and take out the batteries. After some time install the batteries back to its place and switch the scale on.

CLEANING AND CARE

- Clean the scales with a soft, slightly damp cloth and then wipe it dry.
- Never use abrasives or solvents.
- Do not immerse the scales in water or any other liquids, do not wash it in a dishwashing machine.
- Keep the scales away from children in a dry cool place.

IMPORTANT

Electromagnetic compatibility

The electronic scales can be sensitive to electromagnetic emission of other units located in close proximity (such as mobile phones, portable radio transmitters, radio controllers and microwave ovens). If signs of such emission appear (false or inconsistent data indication on the display), relocate the scales or switch the source of interference for some time off.

* For household kitchen scales the extent of error is not specified, so it is not stated in technical specifications. The term "extent of error" is used for industrial, analytical and medical scales. Such scales have pattern approval certificates which confirm the measurement accuracy. Moreover, specially appointed organizations perform annual "measurement accuracy confirmation" (checking) to confirm the scales accuracy.

*The manufacturer preserves the right to change the specifications and design of the unit without a preliminary notification.

Features of sales and recycling

This product doesn't require special conditions of transportation, storage and sales. The product should be recycled after its useful life. Sales and recycling of products is carried in accordance with current legislation.

Date of manufacture, warranty and lifetime

The date of manufacture is encoded in the serial number, placed on the back side of the appliance, where the last 4 digits are index numbers of the year and month accordingly.

Lifetime is 3 years.

The manufacturer and importer are not liable for problems and possible losses caused by using the goods after lifetime.

Compliance with technical regulations

The appliance complies with the requirements of technical regulations of the Customs Union and the European Union. You may download a copy of conformity certificates from the web-site www.ergolux.ru or request it at the point of sale.

Information about the manufacturer

Manufacturer: Litarc Lighting & Electronic Ltd., 3 Floor, Li Jing Ge 3, No. 6012, Shen Nan Road, Shenzhen, 518034, China.

Wish you kitchen success!

ERGOLUX®

www.ergolux.ru

