



**Robert Bosch Power Tools GmbH**

70538 Stuttgart  
GERMANY

[www.bosch-pt.com](http://www.bosch-pt.com)

**1 609 92A 3LH** (2017.03) T / 251



**1 609 92A 3LH**

# UniversalLevel 3



**BOSCH**

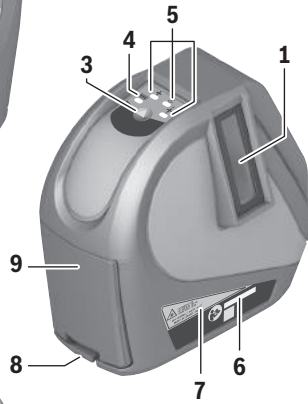
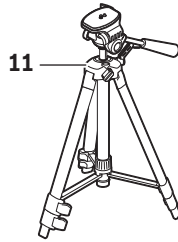
**de** Originalbetriebsanleitung  
**en** Original instructions  
**fr** Notice originale  
**es** Manual original  
**pt** Manual original  
**it** Istruzioni originali  
**nl** Oorspronkelijke gebruiksaanwijzing  
**da** Original brugsanvisning  
**sv** Bruksanvisning i original  
**no** Original driftsinstruks  
**fi** Alkuperäiset ohjeet  
**el** Πρωτότυπο οδηγίων χρήσης  
**tr** Orijinal işletme talimatı  
**pl** Instrukcja oryginalna  
**cs** Původní návod k používání  
**sk** Pôvodný návod na použitie  
**hu** Eredeti használati utasítás  
**ru** Оригинальное руководство по эксплуатации

**uk** Оригінальна інструкція з експлуатації  
**kk** Пайдалану нұсқаулығының түпнұсқасы  
**ro** Instrucțiuni originale  
**bg** Оригинална инструкция  
**mk** Оригиналno uputstvo za rad  
**sr** Originalno uputstvo za rad  
**sl** Izvirna navodila  
**hr** Originalne upute za rad  
**et** Algupärane kasutusjuhend  
**lv** Instrukcijas oriģinālvadōā  
**lt** Originali instrukcija  
**ar** تعليمات التشغيل الأصلية  
**fa** دفترچه راهنمای اصلی



## 2 |

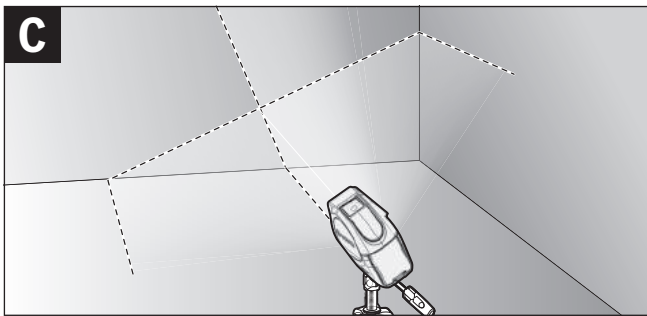
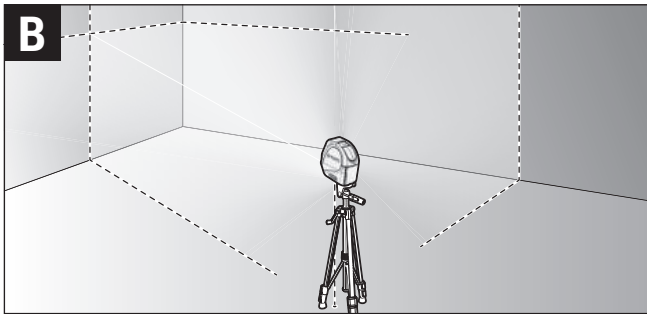
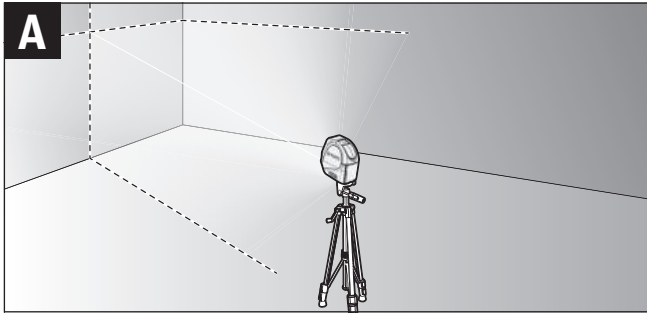
Deutsch.....	Seite	6
English .....	Page	14
Français .....	Page	24
Español.....	Página	33
Português .....	Página	41
Italiano .....	Página	49
Nederlands.....	Página	58
Dansk .....	Side	65
Svenska .....	Sida	73
Norsk.....	Side	79
Suomi .....	Sivu	86
Ελληνικά .....	Σελίδα	93
Türkçe.....	Sayfa	101
Polski .....	Strona	110
Česky .....	Strana	118
Slovensky .....	Strana	125
Magyar .....	Oldal	132
Русский .....	Страница	140
Українська .....	Сторінка	151
Қазақша .....	Бет	159
Română.....	Pagina	168
Български .....	Страница	175
Македонски .....	Страна	183
Srpski .....	Strana	191
Slovensko .....	Stran	198
Hrvatski.....	Stranica	206
Eesti .....	Lehekülg	213
Latviešu .....	Lappuse	219
Lietuviškai .....	Puslapis	227
عربي .....	صفحة	242
فارسی .....	صفحه	250

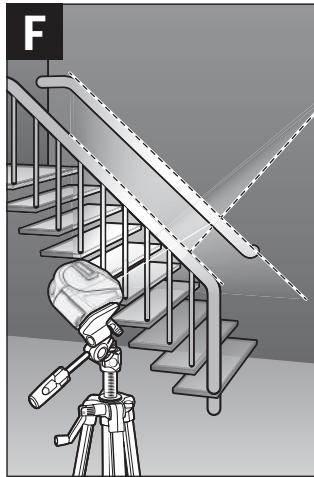
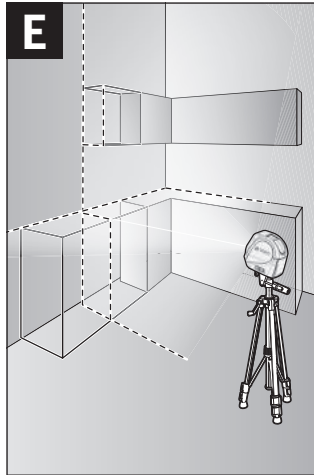


12  
2 607 990 031

### UniversalLevel 3

4 |





## Русский

В состав эксплуатационных документов, предусмотренных изготовителем для продукции, могут входить настоящее руководство по эксплуатации, а также приложения.

Информация о подтверждении соответствия содержится в приложении.

Информация о стране происхождения указана на корпусе изделия и в приложении.

Дата изготовления указана на последней странице обложки Руководства или на корпусе изделия.

Контактная информация относительно импортера содержится на упаковке.

### Срок службы изделия

Срок службы изделия составляет 7 лет. Не рекомендуется к эксплуатации по истечении 5 лет хранения с даты изготовления без предварительной проверки (дату изготовления см. на этикетке).

### Перечень критических отказов и ошибочные действия персонала или пользователя

- не использовать при появлении дыма непосредственно из корпуса изделия
- не использовать на открытом пространстве во время дождя (в распыляемой воде)
- не включать при попадании воды в корпус

### Критерии предельных состояний

- поврежден корпус изделия

### Тип и периодичность технического обслуживания

Рекомендуется очистить инструмент от пыли после каждого использования.

### Хранение

- необходимо хранить в сухом месте
- необходимо хранить вдали от источников повышенных температур и воздействия солнечных лучей
- при хранении необходимо избегать резкого перепада температур
- если инструмент поставляется в мягкой сумке или пластиковом кейсе рекомендуется хранить инструмент в этой защитной упаковке
- подробные требования к условиям хранения смотрите в ГОСТ 15150 (Условие 1)

### Транспортировка

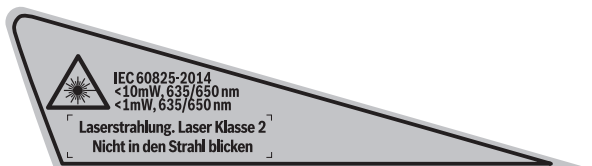
- категорически не допускается падение и любые механические воздействия на упаковку при транспортировке
- при разгрузке/погрузке не допускается использование любого вида техники, работающей по принципу зажима упаковки
- подробные требования к условиям транспортировки смотрите в ГОСТ 15150 (Условие 5)

### Указания по безопасности



Для обеспечения безопасной и надежной работы с измерительным инструментом должны быть прочитаны и соблюдаться все инструкции. Использование измерительного инструмента не в соответствии с настоящими указаниями чревато повреждениями интегрированных защитных механизмов. **Никогда не изменяйте до неузнаваемости предупредительные таблички на измерительном инструменте. ХОРОШО СОХРАНЯЙТЕ ЭТУ ИНСТРУКЦИЮ И ПЕРЕДАВАЙТЕ ЕЕ ВМЕСТЕ С ПЕРЕДАЧЕЙ ИЗМЕРИТЕЛЬНОГО ИНСТРУМЕНТА.**

- ▶ **Внимание** – использование других не упомянутых здесь элементов управления и регулирования или других методов эксплуатации может подвергнуть Вас опасному для здоровья излучению.
- ▶ Измерительный инструмент поставляется с предупредительной табличкой (на странице с изображением измерительного инструмента показана под номером 7).



- ▶ Если текст предупредительной таблички не на языке Вашей страны, заклейте его перед первой эксплуатацией прилагаемой наклейкой на языке Вашей страны.



Не направляйте луч лазера на людей или животных и сами не смотрите на прямой или отраженный луч лазера. Этот луч может слепить людей, стать причиной несчастного случая или повредить глаза.

## 142 | Русский

- ▶ **В случае попадания лазерного луча в глаз глаза нужно намеренно закрыть и немедленно отвернуться от луча.**
- ▶ **Не меняйте ничего в лазерном устройстве.**
- ▶ **Не применяйте лазерные очки в качестве защитных очков.** Лазерные очки служат для лучшего распознавания лазерного луча, однако они не защищают от лазерного излучения.
- ▶ **Не применяйте лазерные очки в качестве солнечных очков или в уличном движении.** Лазерные очки не дают полной защиты от ультрафиолетового излучения и ухудшают восприятие красок.
- ▶ **Ремонт Вашего измерительного инструмента поручайте только квалифицированному персоналу, используя только оригинальные запасные части.** Этим обеспечивается безопасность измерительного инструмента.
- ▶ **Не разрешайте детям пользоваться лазерным измерительным инструментом без надзора.** Они могут неумышленно ослепить людей.
- ▶ **Не работайте с измерительным инструментом во взрывоопасной среде, близости от горючих жидкостей, газов и пыли.** В измерительном инструменте могут образоваться искры, от которых может воспламениться пыль или пары.



**Не устанавливайте измерительный инструмент вблизи кардиостимуляторов.** Магнит создает поле внутри измерительного инструмента, которое может отрицательно влиять на работу кардиостимулятора.

- ▶ **Держите измерительный инструмент вдали от магнитных носителей данных и от приборов, чувствительных к магнитному полю.** Магнит своим действием может привести к невозможной потере данных.

## Описание продукта и услуг

### Применение по назначению

Измерительный инструмент предназначен для определения и проверки горизонтальных и вертикальных линий и отвесов.

### Изображенные составные части

Нумерация представленных составных частей выполнена по изображению измерительного инструмента на странице с иллюстрациями.

- 1 Отверстие для выхода лазерного луча
- 2 Выключатель
- 3 Кнопка переключения режимов работы



- 4 Предупреждение о разрядке батареек
- 5 Индикатор режима работы
- 6 Серийный номер
- 7 Предупредительная табличка лазерного излучения
- 8 Фиксатор крышки батарейного отсека
- 9 Крышка батарейного отсека
- 10 Гнездо под штатив 1/4"
- 11 Штатив\*
- 12 Очки для работы с лазерным инструментом\*

\* Изображенные или описанные принадлежности не входят в стандартный комплект поставки.

### Технические данные

Перекрестный лазер	UniversalLevel 3
Товарный №	3 603 F63 9..
Рабочий диапазон приibl. до*	10 м
Угол раствора лазерной линии	120°
Точность нивелирования	
– Лазерные линии	± 0,5 мм/м
– Лазерная точка	± 1,0 мм/м
Типичный диапазон автоматического нивелирования	± 4°
Типичное время нивелирования	< 4 с
Рабочая температура	+ 5 °C... + 40 °C
Температура хранения	– 20 °C... + 70 °C
Относительная влажность воздуха не более	90 %
Класс лазера	2
Тип лазера	
– Лазерная точка	< 1 мВт, 635/650 нм
– Лазерная линия	< 10 мВт, 635/650 нм
* Рабочий диапазон может уменьшаться в результате неблагоприятных окружающих условий (например, прямые солнечные лучи).	
Однозначная идентификация Вашего измерительного инструмента возможна по серийному номеру 6 на заводской табличке.	

**144** | Русский

Перекрестный лазер	UniversalLevel 3
С <sub>6</sub>	
- Лазерная точка	1
- Лазерная линия	10
Расхождение	
- Лазерная точка	0,8 мрад (полный угол)
- Лазерная линия	50 x 10 мрад (полный угол)
Резьба для штатива	1/4"
Батарейки	3 x 1,5 В LR06 (AA)
Продолжительность работы, ок.	5 ч
Вес согласно EPTA-Procedure 01:2014	0,54 кг
Размеры (длина x ширина x высота)	131 x 75 x 126 мм

\* Рабочий диапазон может уменьшаться в результате неблагоприятных окружающих условий (например, прямые солнечные лучи).

Однозначная идентификация Вашего измерительного инструмента возможна по серийному номеру **6** на заводской табличке.

## Сборка

### Установка/замена батареек

В измерительном инструменте рекомендуется использовать щелочно-марганцевые батарейки.

Чтобы открыть крышку батарейного отсека **9**, нажмите на фиксатор **8** и снимите крышку батарейного отсека. Вставьте батарейки. Следите за правильной полярностью в соответствии с изображением на внутренней стороне крышки батарейного отсека.

Если батарейки начинают садиться, предупреждение о разрядке батареек **4** горит красным цветом.

Всегда заменяйте все батарейки одновременно. Применяйте только батарейки одного изготовителя и с одинаковой емкостью.

- ▶ **Если Вы не пользуетесь продолжительное время измерительным инструментом, то батарейки должны быть вынуты из инструмента.** При продолжительном хранении батарейки могут окислиться и разрядиться.

## Работа с инструментом

### Эксплуатация

- ▶ **Защищайте измерительный инструмент от влаги и прямых солнечных лучей.**
- ▶ **Не подвергайте измерительный инструмент воздействию экстремальных температур и температурных перепадов.** В частности, не оставляйте его на длительное время в машине. При больших перепадах температуры сначала дайте измерительному инструменту стабилизировать свою температуру, прежде чем начинать работать с ним. Экстремальные температуры и температурные перепады могут отрицательно влиять на точность измерительного инструмента.
- ▶ **Избегайте сильных толчков и падений измерительного инструмента.** Повреждения измерительного инструмента могут сказываться на его точности. После каждого сильного удара или падения проверяйте лазерные линии или отвесные лучи по известной Вам горизонтальной или вертикальной реперной линии или по проверенному отвесу.
- ▶ **При транспортировке выключайте измерительный инструмент.** При выключении блокируется маятниковый механизм, который иначе при резких движениях может быть поврежден.

### Включение/выключение

Чтобы **включить** измерительный инструмент, передвиньте выключатель **2** в положение «**On**». Сразу после включения измерительный инструмент излучает лазерные лучи из отверстий для выхода лазерных лучей **1**.

- ▶ **Не направляйте лазерный луч на людей или животных и не смотрите сами в лазерный луч, в том числе и с большого расстояния.**

Для **выключения** измерительного инструмента передвиньте выключатель **2** в положение «**Off**». При выключении маятниковый механизм блокируется.

- ▶ **Не оставляйте без присмотра включенный измерительный инструмент и выключайте его после использования.** Другие лица могут быть ослеплены лазерным лучом.

В целях экономии электроэнергии включайте измерительный инструмент, только когда Вы работаете с ним.

**146 | Русский****Режимы работы (см. рис. А – С)**

Измерительный инструмент имеет три режима работы, которые можно переключать в любой момент:

**Режим работы**

- |   |  |
|---|--|
| + | Режим перекрестных линий (с автоматическим нивелированием): инструмент создает одну горизонтальную и одну вертикальную лазерную линию.   |
| + | Режим перекрестных линий и точки отвеса (с автоматическим нивелированием): инструмент создает одну горизонтальную и две вертикальные лазерные линии, а также вниз проецируется точка отвеса. Эти две вертикальные лазерные линии излучаются в разные стороны перпендикулярно друг другу. |
| ⊗ | Режим перекрестных линий (без автоматического нивелирования): инструмент создает одну горизонтальную и одну вертикальную лазерную линию.   |

После включения измерительный инструмент находится в режиме перекрестных линий с автоматическим нивелированием.

Для изменения режима работы нажимайте кнопку переключения режимов работы **3**, пока свечение соответствующего индикатора режима работы **5** не просигнализирует о включении необходимого режима работы.

**Работа с автоматическим нивелированием**

Установите измерительный инструмент на прочное горизонтальное основание или закрепите его на штативе **11**.

Выберите режим работы с автоматическим нивелированием.

После включения функция автоматического нивелирования выравнивает неровности в рамках диапазона автоматического нивелирования в  $\pm 4^\circ$ . Нивелирование завершено, как только лазерные линии остановились.

Если автоматическое нивелирование невозможно, напр., т.к. поверхность, на которой установлен измерительный инструмент, отклоняется от горизонтали более чем на  $4^\circ$ , лазер выключается. В таком случае установите измерительный инструмент горизонтально и подождите окончания автоматического самонивелирования.

При толчках и изменениях положения во время работы измерительный инструмент автоматически производит нивелирование. После повторного нивелирования проверьте положение горизонтальной и вертикальной лазерной линии по отношению к реперным точкам для предотвращения ошибок.

### Работа без автоматического нивелирования

При отключенном автоматическом нивелировании Вы можете держать измерительный инструмент на весу в руке или поставить на наклонное основание. В режиме перекрестных линий эти две лазерные линии уже необязательно перпендикулярны друг другу. Горизонтальная и вертикальная лазерные линии перпендикулярны друг другу, только если измерительный инструмент установлен перпендикулярно стене.

### Указания по применению

- ▶ **Для нанесения отметки всегда используйте середину лазерной точки/лазерной линии.** Размер лазерной точки/ширина лазерной линии меняется в зависимости от расстояния.

### Работа со штативом (принадлежности)

Штатив обеспечивает стабильную, регулируемую по высоте опору для измерений. Установите измерительный инструмент гнездом под штатив **10** на резьбу 1/4" штатива и зафиксируйте его с помощью фиксирующего винта штатива.

Грубо выровняйте штатив, прежде чем включать измерительный инструмент.

### Очки для работы с лазерным инструментом (принадлежности)

Лазерные очки отфильтровывают окружающий свет. Благодаря этому красный свет лазера становится более ярким для человеческого глаза.

- ▶ **Не применяйте лазерные очки в качестве защитных очков.** Лазерные очки служат для лучшего распознавания лазерного луча, однако они не защищают от лазерного излучения.
- ▶ **Не применяйте лазерные очки в качестве солнечных очков или в уличном движении.** Лазерные очки не дают полной защиты от ультрафиолетового излучения и ухудшают восприятие красок.

### Примеры возможных видов работы (см. рис. D – F)

Примеры возможных применений измерительного инструмента приведены на страницах с рисунками.

Устанавливайте измерительный инструмент всегда близко возле поверхности или краев, которые необходимо проверить, и дайте ему самонивелироваться перед началом каждой операции измерения.

Измерьте расстояние между лазерным лучом и какой-нибудь плоскостью или кромкой в двух как можно более удаленных друг от друга точках.

## Техобслуживание и сервис

### Техобслуживание и очистка

Для обеспечения качественной и безопасной работы следует постоянно содержать измерительный инструмент в чистоте и сухим.

Никогда не погружайте измерительный инструмент в воду или другие жидкости. Вытирайте загрязнения сухой и мягкой тряпкой. Не используйте никаких очищающих средств или растворителей.

Очищайте регулярно особенно поверхность у выходного отверстия лазера и следите при этом за ворсинками.

### Сервис и консультирование на предмет использования продукции

Сервисная мастерская ответит на все Ваши вопросы по ремонту и обслуживанию Вашего продукта и по запчастям. Монтажные чертежи и информацию по запчастям Вы найдете также по адресу:

**[www.bosch-pt.com](http://www.bosch-pt.com)**

Коллектив сотрудников Bosch, предоставляющий консультации на предмет использования продукции, с удовольствием ответит на все Ваши вопросы относительно нашей продукции и ее принадлежности.

Пожалуйста, во всех запросах и заказах запчастей обязательно указывайте 10-значный товарный номер по заводской табличке изделия.

### Для региона: Россия, Беларусь, Казахстан, Украина

Гарантийное обслуживание и ремонт электроинструмента, с соблюдением требований и норм изготовителя производятся на территории всех стран только в фирменных или авторизованных сервисных центрах «Роберт Бош».

**ПРЕДУПРЕЖДЕНИЕ!** Использование контрафактной продукции опасно в эксплуатации, может привести к ущербу для Вашего здоровья. Изготовление и распространение контрафактной продукции преследуется по Закону в административном и уголовном порядке.

### **Россия**

Уполномоченная изготовителем организация:

ООО «Роберт Бош»

Вашутинское шоссе, вл. 24

141400, г.Химки, Московская обл.

Россия

Тел.: 8 800 100 8007 (звонок по России бесплатный)

E-Mail: info.powertools@ru.bosch.com

Полную и актуальную информацию о расположении сервисных центров и приёмных пунктов Вы можете получить:

- на официальном сайте [www.bosch-pt.ru](http://www.bosch-pt.ru)
- либо по телефону справочно – сервисной службы Bosch 8 800 100 8007 (звонок по России бесплатный)

### **Беларусь**

ИП «Роберт Бош» ООО

Сервисный центр по обслуживанию электроинструмента

ул. Тимирязева, 65А-020

220035, г. Минск

Беларусь

Тел.: +375 (17) 254 78 71

Тел.: +375 (17) 254 79 16

Факс: +375 (17) 254 78 75

E-Mail: pt-service.by@bosch.com

Официальный сайт: [www.bosch-pt.by](http://www.bosch-pt.by)

### **Казахстан**

Центр консультирования и приема претензий

ТОО «Роберт Бош» (Robert Bosch)

г. Алматы,

Республика Казахстан

050012

ул. Муратбаева, д.180

БЦ «Гермес», 7й этаж

Тел.: +7 (727) 331 31 00

Факс: +7 (727) 233 07 87

E-Mail: ptka@bosch.com

Полную и актуальную информацию о расположении сервисных центров и приемных пунктов Вы можете получить на официальном сайте:

[www.bosch-professional.kz](http://www.bosch-professional.kz)

## 150 | Русский

### Утилизация

Отслужившие свой срок измерительные инструменты, принадлежности и упаковку следует сдавать на экологически чистую рекуперацию отходов.



Не выбрасывайте измерительные инструменты и аккумуляторные батареи/батарейки в бытовой мусор!

### Только для стран-членов ЕС:

В соответствии с европейской директивой 2012/19/EU отслужившие измерительные инструменты и в соответствии с европейской директивой 2006/66/EC поврежденные либо отработанные аккумуляторы/батарейки нужно собирать отдельно и сдавать на экологически чистую рекуперацию.

**Возможны изменения.**