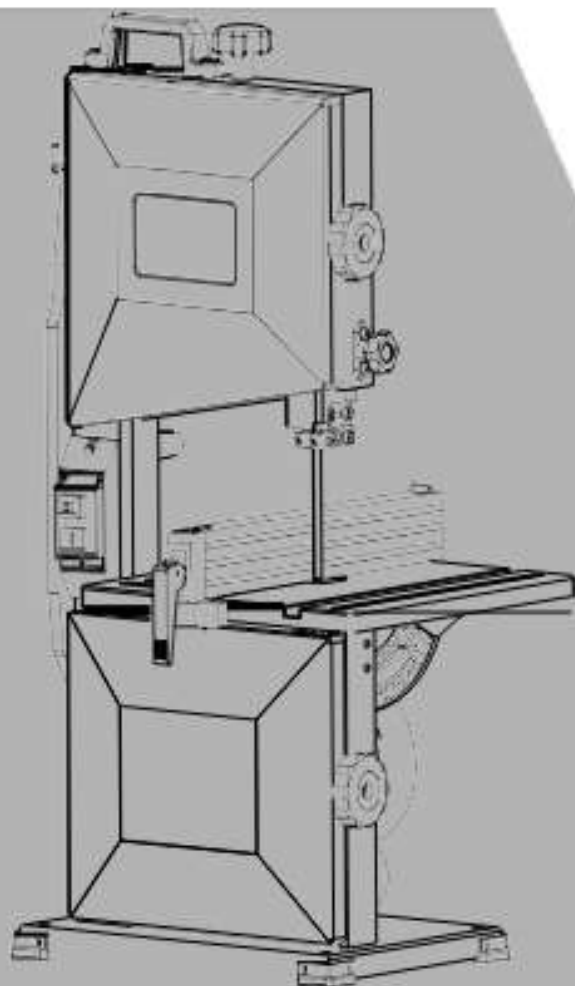


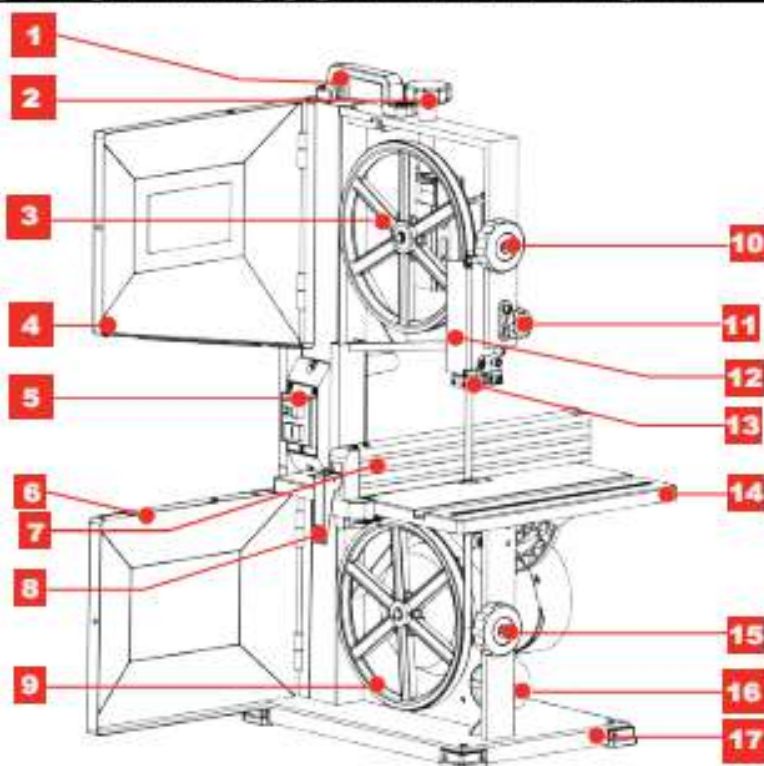
REDVERG

ИНСТРУКЦИЯ ПО ЭКСПЛУАТАЦИИ



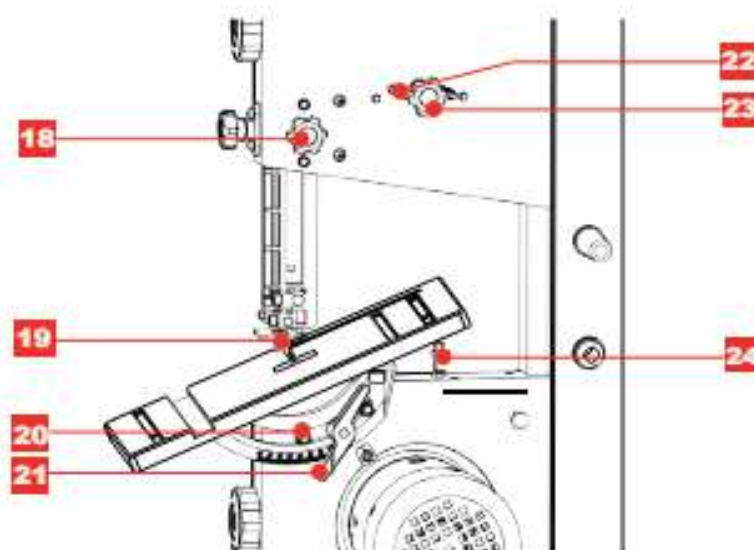
ЛЕНТОЧНАЯ ПИЛА REDVERG
RD-BS195/ RD-BS245

ОПИСАНИЕ СОСТАВНЫХ ЧАСТЕЙ.



ЛЕНТОЧНАЯ ПИЛА.

1. РУКОЯТКА.
2. РУЧКА РЕГУЛИРОВКИ НАТЯЖЕНИЯ.
3. ВЕРХНИЙ НАТЯЖНОЙ ШКИВ ПОЛОТНА.
4. ВЕРХНЯЯ ДВЕРЦА.
5. ПЕРЕКЛЮЧАТЕЛЬ.
6. НИЖНЯЯ ДВЕРЦА.
7. НАПРАВЛЯЮЩАЯ ПЛАНКА.
8. РЫЧАГ БЛОКИРОВКИ НАПРАВЛЯЮЩЕЙ ПЛАНКИ.
9. НИЖНИЙ НАТЯЖНОЙ ШКИВ ПОЛОТНА.
10. ЗАМОК ВЕРХНЕЙ ДВЕРЦЫ.
11. РЕГУЛИРОВОЧНАЯ РУЧКА.
12. КРЫШКА.
13. ВЕРХНЯЯ НАПРАВЛЯЮЩАЯ ПОЛОТНА ПИЛЫ.
14. СТОЛ
15. ЗАМОК НИЖНЕЙ ДВЕРЦЫ
16. ОТВЕРСТИЕ ДЛЯ СБРОСА ОПИЛОК
17. ОСНОВАНИЕ



- 18 РУЧКА БЛОКИРОВКИ.
19. ПОЛОТНО.
20. ВРАЩАЮЩАЯСЯ МУФТА.
21. РУЧКА БЛОКИРОВКИ УГЛА РЕЗКИ.
22. РУЧКА РЕГУЛИРОВКИ.
23. РУЧКА РЕГУЛИРОВКИ УГЛА РЕЗКИ.
- 24 ВНЕШНИЙ БОЛТ С ШЕСТИГРАННОЙ ГОЛОВКОЙ.



КОМПЛЕКТ ИНСТРУМЕНТА.

25. ТОЛКАТЕЛЬ.
26. ШЕСТИГРАННЫЙ КЛЮЧ 2,5/3/4мм.
27. РОЖКОВЫЙ КЛЮЧ.

КОМПЛЕКТ КРЕПЕЖА.

(не представлен на рисунке)

МОДЕЛЬ RD-BS245 ОБОРУДОВАНА
ОПОРНЫМИ СТОЙКАМИ (28).

НАСТРОЙКА И ПОДГОТОВКА.

1. НАСТРОЙКА И РЕГУЛИРОВКИ.

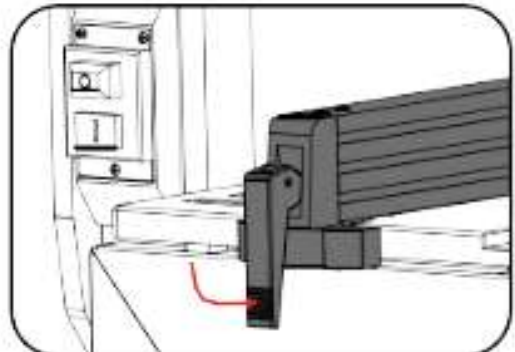
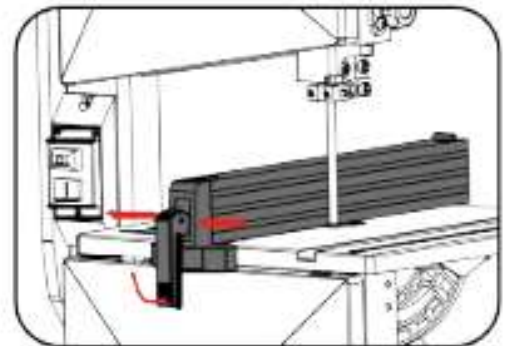
Перед началом работ изучите руководство по настройке и регулировке, чтобы выполнить надлежащим образом сборку и настройку.



ПРЕДУПРЕЖДЕНИЕ! ВО ИЗБЕЖАНИЕ СЛУЧАЙНОГО ЗАПУСКА ОТКЛЮЧАЙТЕ ЛЕНТОЧНУЮ ПИЛУ ОТ ИСТОЧНИКА ПИТАНИЯ ПЕРЕД РЕГУЛИРОВКОЙ.

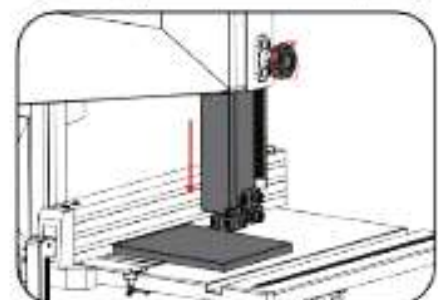
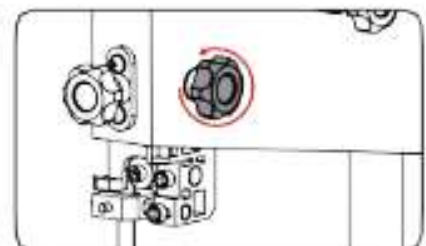
Направляющая планка.

- 1 Отпустите рычаг направляющей планки, потянув его вверх.
- 2 Перемещая направляющую планку по столу справа или слева, установите ее в нужное положение.
- 3 Закрепите направляющую планку, опустив рычаг. Если зажим недостаточно надежно удерживает направляющую планку, поверните его по часовой стрелке несколько раз, а потом опустите рычаг.
- 4 Следите за тем, чтобы направляющая планка была установлена параллельно полотну пилы.



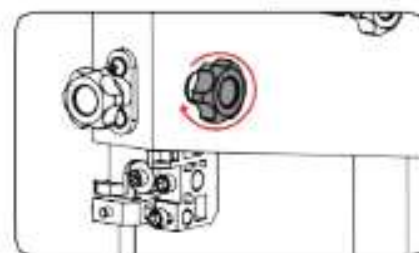
Регулировка ограждения ленточной пилы.

- 1 Ослабьте ручку блокировки ограждения на задней панели станка.
- 2 Вращая ручку регулировки ограждения пилы, опустите направляющую полотна как можно ближе к заготовке. Расстояние между материалами и направляющей полотна пилы должен быть приблизительно 2-3 мм.



3 Закрепите в нужном положении, затянув ручку блокировки направляющей полотна пилы.

Примечание: перед началом резки проверьте настройки, выполните регулировку при необходимости.



Наклон рабочего стола пилы

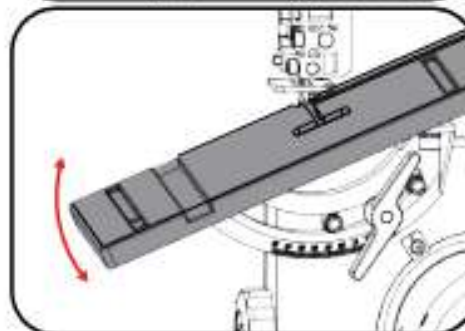
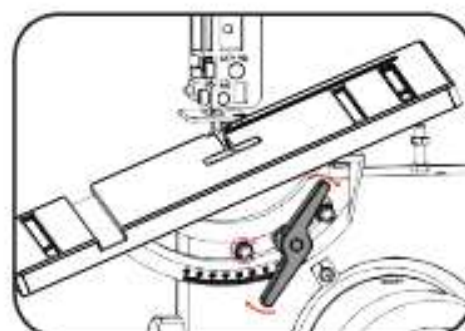
1 Поднимите верхнюю направляющую полотна на максимальную высоту.

2 Ослабьте рычаг наклона и ручку блокировки.

3 Установите рабочий стол под нужным углом.

ПРИМЕЧАНИЕ: для точного измерения угла воспользуйтесь транспортиром, установив его под рабочим столом пилы.

4 Зафиксируйте стол в нужном положении, затянув рычаг регулировки наклона и ручку блокировки.



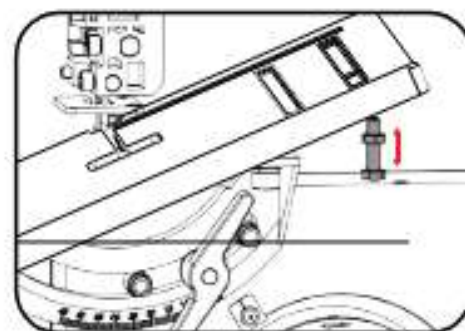
Отрегулируйте опорные гайки, чтобы угол резки был 90° . Это позволит легко вернуть рабочий стол в исходное положение.

Чтобы установить рабочий стол под углом от -4 до 0 , ослабьте опорную гайку, выполнив следующие действия:

1 Открутите опорную гайку под рабочим столом.

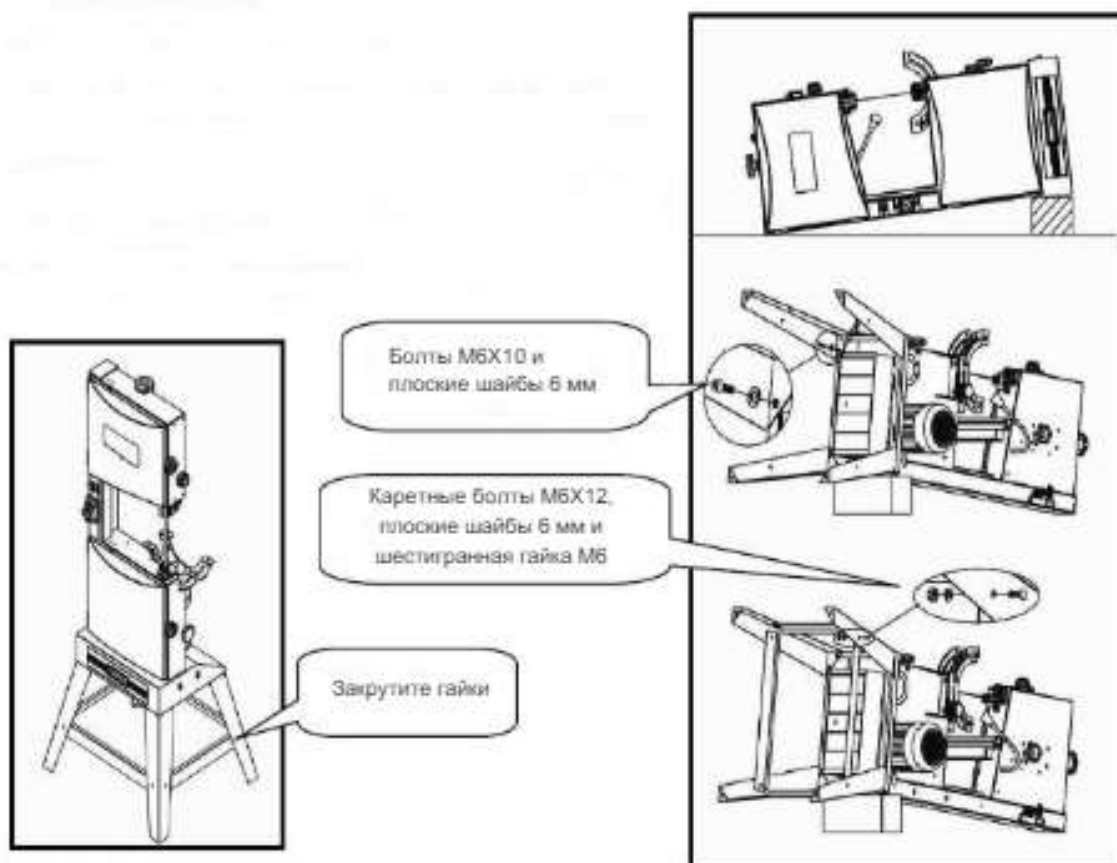
2 Установите раму станка под нужным углом при помощи регулировки болта.

3 Затяните болт гайкой.



Установка опорных стоек (только для модели RD-BS245).

- Положите инструмент на деревянную подставку, как показано на рисунке ниже.
- Прикрепите ножки к ленточной пиле с помощью болтов М6Х10 и плоских шайб 6мм.
- К ножкам прикрепите короткие и длинные скобы с помощью каретных болтов М6Х12, плоских шайб 6 мм и шестигранной гайки М6, не закручивайте гайку.
- Поставьте ленточную пилу на ровную поверхность, затяните все болты.



ВНИМАНИЕ! Схемы и рисунки в данной инструкции носят информативный характер и могут отличаться от конструкции вашей модели. Производитель оставляет за собой право изменять конструкцию и технические параметры изделия без предупреждения.

ЭКСПЛУАТАЦИЯ.**2. ЭКСПЛУАТАЦИЯ ЛЕНТОЧНОЙ ПИЛЫ.**

ОСТОРОЖНО! МЫ РЕКОМЕНДУЕМ ИСПОЛЬЗОВАТЬ УСТРОЙСТВО ЗАЩИТНОГО ОТКЛЮЧЕНИЯ (УЗО) ДЛЯ СНИЖЕНИЯ РИСКА ПОРАЖЕНИЯ ЭЛЕКТРИЧЕСКИМ ТОКОМ.

ОСТОРОЖНО! МЫ РЕКОМЕНДУЕМ ВЫПОЛНЯТЬ ПРОБНУЮ РЕЗКУ ПОСЛЕ КАЖДОЙ НОВОЙ РЕГУЛИРОВКИ, ЧТОБЫ ПРОВЕРИТЬ НОВЫЕ НАСТРОЙКИ.

Переключатель «ВКЛ./ВЫКЛ.»

1 Для включения станка необходимо выключатель снять с блокировки и перевести в положение "ON"

2 Для выключения станка выключатель снять с блокировки и перевести в положение "OFF"

**Продольная резка.**

Продольной называется резка, когда вы используете пилу для резки по направлению волокон древесины.

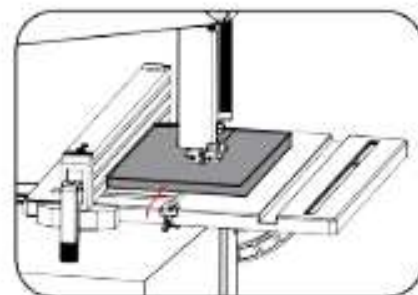
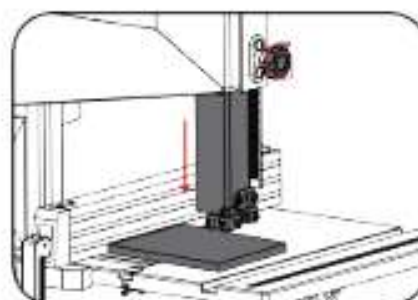
1 Расположите направляющую планку слева от полотна пилы.

2 Опустите ограждение полотна на заготовку в соответствии с требованиями раздела «Регулировка ограждения полотна пилы».

3 Включите пилу.

4 Прижмите край заготовки и удерживайте ее плотно прижатой к направляющей планке на рабочем столе.

5 Ведите заготовку вдоль направляющей планки и через полотно пилы с одной скоростью.



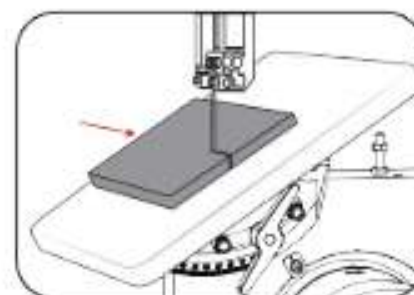
ВАЖНО! ДЛЯ ДЛИННЫХ ЗАГОТОВОК НЕОБХОДИМО ОБЕСПЕЧИТЬ ЗАЩИТУ ОТ ПАДЕНИЯ ПО ОКОНЧАНИИ РЕЗКИ (НАПРИМЕР, ПРИ ПОМОЩИ РОЛИКОВОГО СТЕНДА И Т.Д.)

Срезы под углом.

Для выполнения срезов под углом параллельно пильному полотну, вы можете наклонить стол под углом от 0° до 45°.

1 Установите стол под нужным углом, выполнив шаги в разделе «Наклон рабочего стола пилы».

2 Выполните срезы в соответствии с указаниями для продольных срезов.

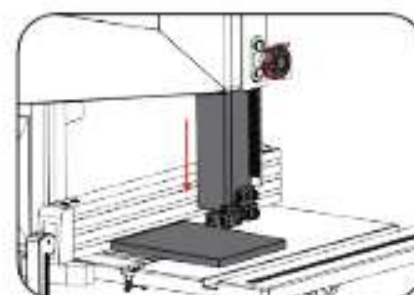


Ручная резка без направляющих устройств.

Одной из главных особенностей ленточной пилы является легкость, которая позволяет вам выполнить изогнутые срезы.

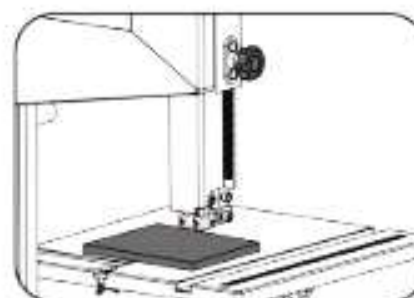
1 Опустите направляющую полотна на заготовку.

2 Включите пилу.



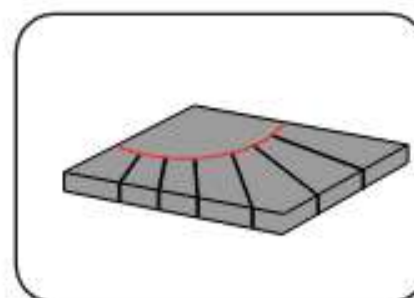
3 Крепко удерживая заготовку на столе, медленно направляйте ее через полотно.

4 Ручную резку следует выполнять на низкой скорости, чтобы вы могли направлять полотно вдоль нужной линии.



5 Часто бывает полезно сначала отрезать изогнутые изгибы и углы на расстоянии до 6 мм от линии разреза.

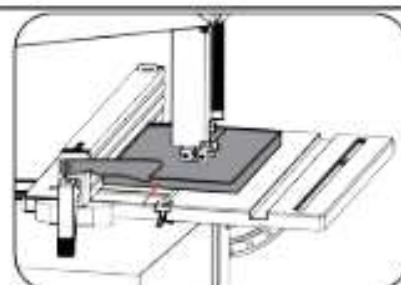
6 Если выполнение резки полотном затруднено, то можно сделать несколько плотно расположенных срезов под прямым углом к изогнутой линии. Когда вы будете выполнять резку по радиусу, материал будет падать вниз.



Толкатели.

ВАЖНО! ПРИ РАБОТЕ С УЗКИМИ ЗАГОТОВКАМИ ВАЖНО ИСПОЛЬЗОВАТЬ ТОЛКАТЕЛЬ, КОТОРЫЙ ВСЕГДА ДОЛЖЕН БЫТЬ ПОД РУКОЙ.

Толкатель защищает от контакта с пильным полотном. Используйте толкатель для проталкивания заготовки через пильное полотно.



ТЕХНИЧЕСКОЕ ОБСЛУЖИВАНИЕ.



ПРЕДУПРЕЖДЕНИЕ! ВО ИЗБЕЖАНИЕ СЛУЧАЙНОГО ЗАПУСКА ОТКЛЮЧАЙТЕ ЛЕНТОЧНУЮ ПИЛУ ОТ ИСТОЧНИКА ПИТАНИЯ ПЕРЕД НАЧАЛОМ СЛЕДУЮЩИХ РАБОТ.

ПРИМЕЧАНИЕ: Мы не несем ответственность за повреждения или травмы, полученные в результате ремонта оборудования посторонними лицами или неправильного обращения с ним.

ОЧИСТКА.

- Следите за тем, чтобы в предохранительных устройствах, вентиляционных отверстиях и корпусе электродвигателя не было грязи и пыли.
- Мы рекомендуем чистить станок сразу после окончания работы.

ЗАМЕНА ПИЛЬНОГО ПОЛОТНА.



ПРЕДУПРЕЖДЕНИЕ! ПЕРЕД ТЕМ КАК ОТКРЫТЬ ДВЕРЦУ КОРПУСА, ОБЕСТОЧЬТЕ СТАНОК. В ПРОТИВНОМ СЛУЧАЕ ВЫ МОЖЕТЕ ПОЛУЧИТЬ ТРАВМУ.

1 Ослабьте ручки блокировки дверцы и откройте обе дверцы корпуса.

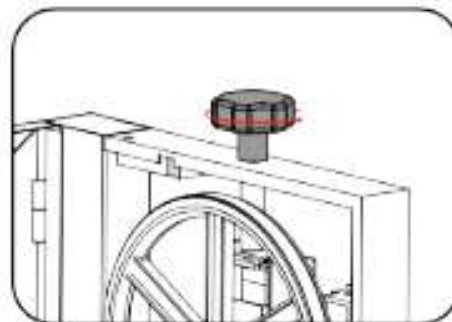
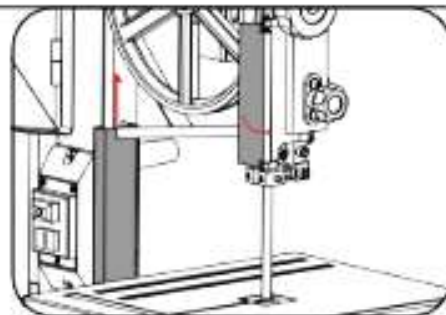
2 Снимите ограждение пильного полотна, сдвинув его вверх и наружу. Откройте также правую крышку полотна.

3 Ослабьте ручку натяжения полотна в верхней части станка, повернув ее против часовой стрелки.

4 Снимите сенсорную панель с передней панели рабочего стола пилы.

5 Снимите полотно со шкивов и сдвиньте его наружу.

6 Замените полотно в соответствии с требованиями раздела «Настройка и регулировки».



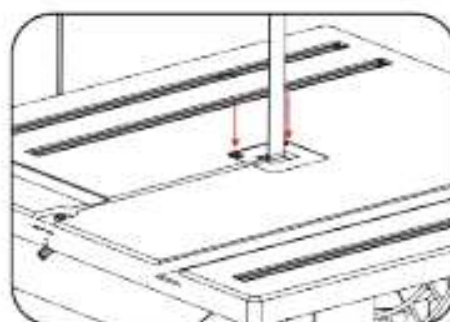
ЗАМЕНА ПЛАСТИНЫ ДЛЯ ПРОПИЛА.

В случае износа или повреждения пластины для пропила ее следует немедленно заменить во избежание получения травм.

1 Наклоните рабочий стол пилы, чтобы получить доступ к крепежному винту.

2 Ослабьте крепежный винт и извлеките пластину для пропила.

3 Установите новую пластину для пропила и закрепите при помощи крепежного винта.



ПОИСК И УСТРАНЕНИЕ НЕИСПРАВНОСТЕЙ.

Неисправность	Возможные причины
Ленточная пила не запускается	<ul style="list-style-type: none"> • Не подключен провод питания • Одна из дверей корпуса закрыта не полностью.
Преждевременный и чрезмерный износ зубьев	<ul style="list-style-type: none"> • Слишком слабое прижимное усилие • Слишком высокое прижимное усилие • Направляющая мешает выравниванию зубьев
Готовая поверхность слишком шершавая	<ul style="list-style-type: none"> • Слишком высокая скорость подачи
Преждевременная поломка полотна	<ul style="list-style-type: none"> • Слишком сильное натяжение пильного полотна • Избыточное прижимное усилие
Слишком низкая скорость резки	<ul style="list-style-type: none"> • Неправильное прижимное усилие • Поврежденное или изношенное полотно
Впадины заполнены стружкой	<ul style="list-style-type: none"> • Слишком низкая скорость • Щетка для удаления стружки работает неисправно
Искаженный пропил	<ul style="list-style-type: none"> • Неправильное натяжение полотна • Слишком большое расстояние между направляющей и заготовкой • Избыточное прижимное усилие
Искажение пильного полотна	<ul style="list-style-type: none"> • Заклинивание при распиле (отрегулируйте натяжение пильного полотна) • Слишком маленькое расстояние между направляющими и заготовкой
Ленточное полотно застревает в заготовке	<ul style="list-style-type: none"> • Слишком высоко прижимное усилие • Неправильное натяжение полотна
Вибрация полотна	<ul style="list-style-type: none"> • Неправильная регулировка направляющих • Слишком слабое натяжение ленточного полотна • Слишком низкая скорость подачи • Заготовка неправильно закреплена

ТЕХНИЧЕСКИЕ ХАРАКТЕРИСТИКИ.

Технические характеристики	RD-BS195	RD-BS245
Параметры сети, В/Гц	220/50	
Потребляемая мощность, Вт	350	550
Макс. ширина реза, мм	195	245
Макс. толщина реза, мм	90	155
Скорость, кол-во	1	2
Скорость вращения полотна м/мин	900	400/800
Угол наклона стола, гр	0-45	0-45
Размер полотна, мм	1430x10	1848x10
Размер стола, мм	300x300	350x350
Вес нетто/брутто, кг	15/18	32/36

РЕКОМЕНДАЦИИ ПО ХРАНЕНИЮ.

- Перед отправкой инструмента на длительное хранение тщательно очистите его от пыли и грязи, убедитесь, что влага не попадает на инструмент, а помещение для хранения инструмента является сухим.
- Храните инструмент в недоступном для детей, сухом месте.
- Избегайте помещений со слишком высокой или низкой температурой. Температура хранения инструмента должна быть от +5°C до +40°C.
- Оберегайте инструмент от прямых солнечных лучей. Лучше хранить инструмент в темноте или слабо освещенном помещении.
- Не храните инструмент в полиэтиленовом пакете, это может способствовать повышению влажности, что нежелательно для электрического инструмента.

СРОК СЛУЖБЫ И УТИЛИЗАЦИЯ ИЗДЕЛИЯ.

- Срок службы изделия 2 года. Указанный срок службы действителен при соблюдении потребителем требований данного руководства по эксплуатации.
- При полной выработке ресурса изделия необходимо его утилизировать с соблюдением всех норм и правил. Для этого необходимо обратиться в специализированное предприятие, которое соблюдает все законодательные требования и занимается профессиональной утилизацией электрооборудования.
- Производитель сохраняет за собой право внесения изменений в конструкцию и технические характеристики своей продукции без предварительного извещения.

ОБЩИЕ УСЛОВИЯ ГАРАНТИЙНОГО ОБСЛУЖИВАНИЯ.

Правовой основой настоящих гарантийных обязательств является действующее законодательство Российской Федерации, в частности Федеральный Закон РФ «О защите прав потребителей» и Гражданский Кодекс РФ часть 2 статьи 451-491. Условия и ситуации, не оговоренные в настоящих гарантийных обязательствах, разрешаются в соответствии с вышеуказанными законами.

Уважаемый покупатель! Вы приобрели оборудование фирмы **RedVerg!** Производитель гарантирует бесплатный ремонт оборудования в течение 12 месяцев со дня продажи через торговую сеть при наличии оригинала гарантийного талона установленного образца, а также при правильной эксплуатации изделия согласно прилагаемой инструкции. В течение гарантийного срока владелец имеет право на бесплатный ремонт изделия по неисправностям, которые явились следствием производственных дефектов. Техническое освидетельствование изделия на предмет установления гарантийного случая производится в авторизованных производителем сервисных центрах. Гарантийный ремонт производится только при наличии гарантийного талона. При отсутствии гарантийного талона, а также при не полностью заполненном талоне, гарантийный ремонт не производится, претензии по качеству не принимаются, при этом гарантийный талон считается недействительным и изымается гарантийной мастерской. Инструмент предоставляется в ремонт в комплекте с рабочими сменными приспособлениями и элементами их крепления. Заменяемые детали переходят в собственность мастерской.

Гарантийные обязательства не распространяются на следующие случаи:

- несоблюдение пользователем предписания инструкции по эксплуатации, ненадлежащее хранение и обслуживание, использование инструмента не по назначению;
- эксплуатация инструмента с признаками неисправности (повышенный шум, вибрация, неравномерное вращение, потеря мощности, снижение оборотов, сильное искрение, запах гари);

- при наличии механических повреждений (трещин, сколов) корпуса или шнура электропитания;
- при наличии повреждений, вызванных действием агрессивных сред и высоких температур или иных внешних факторов, таких как дождь, снег, повышенная влажность и др., например, при коррозии металлических частей;
- при наличии повреждений, вызванных сильным внутренним или внешним загрязнением, попаданием в инструмент инородных тел, например, песка, камней, материалов и веществ, не являющихся отходами, сопровождающими применение инструмента по назначению, ненадлежащим уходом;
- при неисправностях, возникших вследствие перегрузки, повлекшей выход из строя сопряженных или последовательных деталей, например, ротора и статора, а также вследствие несоответствия параметров электросети напряжению, указанному в табличке номиналов;
- при выходе из строя быстроизнашивающихся деталей и комплектующих (угольных щёток, приводных ремней и колес, резиновых уплотнений, сальников, смазки, свечей зажигания, защитных кожухов, направляющих роликов, стволов и т. п.), сменных приспособлений (пилы, ножей, дисков и кругов, триммерных головок, форсунок, сварочных наконечников, патронов, подошв, цанг, сверл, буров, шин, цепей, звездочек, болтов, гаек и фланцев крепления, аккумуляторов);
- при вскрытии, попытках самостоятельного ремонта и смазки оборудования, при внесении самостоятельных изменений в конструкцию изделия о чем свидетельствуют, например, заломы на шлицевых частях крепежа корпусных деталей, отсутствующие или не повернутые винты и элементы крепления, щели на корпусе, удлиненный шнур питания;
- при наличии повреждений или изменений серийного номера на оборудовании или в гарантийном талоне, или при их несоответствии;
- при перегреве изделия или не соблюдении требований к составу и качеству топливной смеси, повлекшего выход из строя поршневой группы, к безусловным признакам которого относятся залегание поршневого кольца и/или наличие царапин и потертостей на внутренней поверхности цилиндра и поверхности поршня, разрушение или оплавление опорных подшипников шатуна и поршневого пальца;
- на профилактическое обслуживание (регулировка, чистка, промывка, смазка и прочий уход).

Срок гарантии продлевается на время нахождения изделия в гарантийном ремонте.

Товар получен в исправном состоянии, без видимых повреждений, в полной комплектации, проверен в моем присутствии, претензий по качеству товара не имею. С условиями гарантийного обслуживания ознакомлен и согласен:

Подпись: _____

Адреса гарантийных мастерских уточняйте на сайте: редверг.рф или по телефону горячей линии: 8-800-700-70-77



Продукция соответствует требованиям:

ТР ТС 004/2011 « О безопасности низковольтного оборудования»;

ТР ТС 010/2011 «О безопасности машин и оборудования»;

ТР ТС 020/2011 «Электромагнитная совместимость технических средств»;

ТР ЕАЭС 037/2016 " Об ограничении применения опасных веществ в изделиях электротехники и радиоэлектроники".

Импортер и уполномоченный представитель изготовителя:

ООО "ТМК ОптимаТорг" 603002, Россия, г.Нижний Новгород, ул.Марата, д.25

Сделано в КНР.