

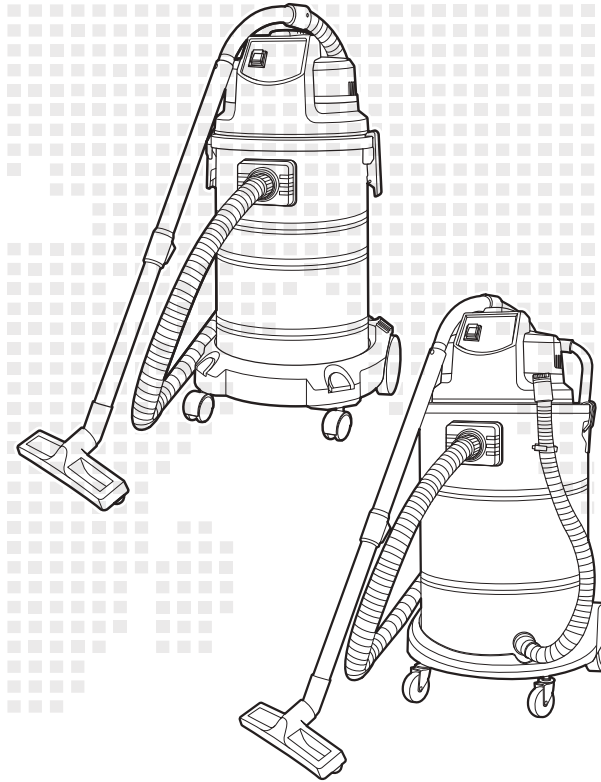


**CROWN**  
TOOLS FOR A BETTER LIFE

CROWN-AT\_Man.CT42027/28\_03.2018\_V.1.0\_INTL-08

■ CT42027

■ CT42028



Merit Link International AG  
P.O. Box 641, CH-6855 Stabio  
Switzerland  
[www.meritlink.com](http://www.meritlink.com)



**en** Original instructions  
**fr** Notice originale  
**es** Manual original  
**tr** Orijinal işletme talimatı

**ru** Оригинальное руководство по эксплуатации  
**kz** Пайдалану нұсқаулығының түпнұсқасы  
**ar** دليل صال تاميلع  
**fa** دفترچه راهنمای اصلی

## I. Определения: Указания по технике безопасности

Нижеуказанные определения описывают уровень значимости каждого сигнального слова. Просьба прочитать руководство и обратить внимание на данные символы.



**ОПАСНОСТЬ:** Указывает на непосредственно опасную ситуацию, которая приводит к летальному исходу или тяжелым травмам, если ее не удастся избежать.



**ВНИМАНИЕ:** Указывает на потенциальную опасность, способную привести к летальному исходу или тяжелым травмам.



**ОСТОРОЖНО:** Указывает на потенциальную опасность, способную привести к травмам малой или средней тяжести.

**ПРЕДУПРЕЖДЕНИЕ:** Указывает на деятельность, не связанную с нанесением травм, способную нанести ущерб имуществу.

## II. ВАЖНЫЕ ИНСТРУКЦИИ ПО ТЕХНИКЕ БЕЗОПАСНОСТИ

**ВНИМАНИЕ:** При использовании электроприборов всегда соблюдайте основные меры предосторожности для уменьшения риска возникновения пожара, поражения электрическим током и получения травмы, в том числе следующие:

**ПЕРЕД ИСПОЛЬЗОВАНИЕМ ДАННОГО ПРИБОРА ПРОЧИТАЙТЕ И СОБЛЮДАЙТЕ ВСЕ ИНСТРУКЦИИ.**



**ВНИМАНИЕ:** Для уменьшения риска поражения электрическим током. Не подвергайте воздействию дождя. Храните в помещении.

- Не следует оставлять прибор без присмотра, когда он подключен к источнику электропитания. Когда прибор не используется и перед обслуживанием, извлеките вилку из розетки.
- Не допускайте использования прибора в качестве игрушки. Проявляйте особую осторожность, когда прибором пользуются дети или рядом находятся дети.
- Используйте прибор ТОЛЬКО в соответствии с инструкциями, описанными в руководстве. Используйте только рекомендуемые производителем аксессуары и запчасти.
- Не используйте данный прибор в случае повреждения шнура или вилки. В случае неправильной работы прибора или его падения, повреждения, нахождения на улице или падения в воду, возвратите его в сервисный центр.
- Запрещается тянуть или нести данный прибор, удерживая его за шнур, использовать шнур в качестве ручки, закрывать дверь с зажатием шнура, и допускать его натяжения вокруг острых краев и углов. Не наезжайте прибором на шнур. Держите шнур вдали от нагретых поверхностей.
- Запрещается вытягивать данный прибор из розетки, удерживая его за шнур. Для извлечения вилки из розетки беритесь за вилку, а не за шнур.
- Запрещается брать вилку или прибор влажными руками.
- Запрещается засовывать посторонние предметы в отверстия прибора. Не используйте прибор, если эти отверстия заблокированы; защищайте от воздействия пыли, ворса, волос и всего, что способно снизить интенсивность воздушного потока.
- Держите волосы, свободную одежду, пальцы и прочие части тела подальше от отверстий и движущихся частей.
- Отключите все элементы управления перед извлечением вилки прибора из розетки.
- Проявляйте особую осторожность при уборке лестниц.
- Не пользуйтесь прибором для удаления огнеопасных или горючих жидкостей, таких как бензин, и не используйте его в местах, где огнеопасные или горючие жидкости могут присутствовать.
- Возможно возникновение электростатического разряда в засушливых условиях или при низкой относительной влажности воздуха. Это лишь временный эффект, который не влияет на использование

пылесоса. Для снижения частоты возникновения электростатического разряда увлажняйте воздух при помощи консоли, установленного увлажнителя или используйте антистатический шланг.

- Во избежание самовозгорания опорожняйте канистру после каждого использования.

## III. СОХРАНИТЕ ЭТИ ИНСТРУКЦИИ

### ДОПОЛНИТЕЛЬНЫЕ ПРАВИЛА ТЕХНИКИ БЕЗОПАСНОСТИ

- Подключайтесь только к розетке с надлежащим заземлением.
- Не удаляйте горячие или дымящиеся предметы, такие как сигареты, спички или горячий пепел.
- Не используйте прибор для удаления горючих взрывоопасных материалов, таких как уголь, зерно или прочие мелкодисперсные горючие материалы.
- Не используйте прибор для удаления опасных, токсичных или канцерогенных веществ, таких как асбест или пестицид.
- Никогда не удаляйте взрывчатые жидкости (например, бензин, дизельное топливо, печное топливо, разбавитель для краски и пр.), кислоты или растворители.
- Не используйте пылесос без установленных фильтров, за исключением случаев, описанных в Способах использования во влажном режиме (для влажной уборки).
- Некоторые виды древесины содержат консерванты, которые могут быть токсичны. Будьте предельно осторожны при работе с подобными материалами, чтобы избежать их вдыхания и контакта с кожей. Запрашивайте и соблюдайте все правила техники безопасности, полученные от вашего производителя материалов.
- Не используйте пылесос в качестве лестницы-стремянки.
- Не ставьте на пылесос тяжелые предметы.
- Перед очисткой или проведением технического обслуживания прибора необходимо извлечь вилку электропитания из штепсельной розетки.
- Защита IPX4 обеспечивается только при подключении вилки IPX4 к штепсельной розетке прибора или при закрытой крышке штепсельной розетки.



**ВНИМАНИЕ:** Всегда при использовании носите соответствующие личные средства защиты органов слуха, соответствующие требованиям. При определенных условиях и продолжительности использования шум, производимый данным изделием, может приводить к потере слуха.



**ВНИМАНИЕ:** ВСЕГДА используйте защитные очки. Повседневные очки НЕ являются защитными очками. Также надевайте защитную маску или пылезащитную маску в случае запыленности рабочей зоны.



**ВНИМАНИЕ:** Некоторые виды пыли содержат химические вещества, которые могут послужить причиной появления онкологических заболеваний, врожденных дефектов и спровоцировать нарушение репродуктивной функции. Ниже приведены примеры некоторых таких химических веществ:

- Вещества в составе удобрений,
- Вещества в составе инсектицидов, гербицидов и пестицидов,
- Мышьяк и хром из химически обработанной древесины.

Для снижения воздействия данных химических веществ пользуйтесь утвержденными защитными средствами, такими как пылезащитные маски, предназначенные специально для отфильтровывания микроскопических частиц.

НА КОРПУСЕ ДВИГАТЕЛЯ (на задней части вакуумной головки):



**ВНИМАНИЕ:**

- Данный пылесос соответствует требованиям Правила по восстановительным, ремонтным работам и покраске с содержанием свинца Агентства по охране окружающей среды (EPA) к вакуумным пылесосам с фильтрацией HEPA (высокоэффективное удержание частиц) только при использовании высокоэффективного сухого воздушного фильтра HEPA.
- Для уменьшения риска получения травмы пользователь должен ознакомиться с инструкцией по эксплуатации. Не оставляйте включенный прибор без присмотра. Не удаляйте огнеопасные, горючие и нагретые материалы. Не используйте вблизи взрывоопасной пыли, жидкостей и паров. Электрические приборы образуют дуги или искры, которые могут послужить причиной возникновения пожара или взрыва. Не используйте на автозаправочных станциях или в любых местах хранения или перекачки бензина. Не удаляйте при помощи пылесоса токсичные и канцерогенные вещества или прочие материалы, создающие угрозу для здоровья, такие как асбест или пестициды. Всегда пользуйтесь надлежащими средствами защиты органов зрения и дыхания. Для уменьшения риска поражения электрическим током не подвергайте прибор воздействию дождя. Храните в помещении. В ходе обслуживания используйте только идентичные запасные части. Запрещается использовать прибор в качестве стула-стремянки. (Компания UL не расследовала использование данного прибора в сочетании с удалением свинца)



**ОСТОРОЖНО:** Опасность возникновения пожара и получения травмы. Не превышайте 13 ампер. Поддача питания в гнездо происходит при включении вакуума или установке в автоматический режим. При установке автоматического режима вакуум включается автоматически при включении прибора, подключенного к гнезду.

#### Инструкции по заземлению

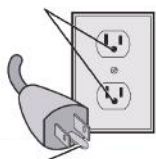
Данный прибор должен быть заземлен. В случае неисправности или поломки заземление обеспечивает линию наименьшего сопротивления для электрического тока с целью уменьшения риска поражения электрическим током. Данный прибор оснащен шнуром с проводником, заземляющим оборудование, и вилкой с заземлением. Вилку следует подключить к соответствующей розетке, установленной надлежащим образом.



**ВНИМАНИЕ:** Неправильное подключение проводника, заземляющего оборудование, может стать причиной поражения электрическим током. Проконсультируйтесь с квалифицированным электриком или техническим специалистом, если вы сомневаетесь, правильно ли заземлена розетка. Не вносите конструктивные изменения в вилку, предоставленную вместе с прибором - если она не подходит к розетке, квалифицированный электрик должен установить правильную розетку.

РИС. А

Точка РОЗЕТКА С ГНЕЗДОМ ЗАЗЕМЛЕНИЯe Tierra



Данный прибор подлежит использованию в цепи номинального напряжения на 220 вольт и имеет патронный ответвительный штепсель заземления, который выглядит как вилка, показанная на рисунке 1. Удостоверьтесь, что прибор подключен к розетке, имеющей такую же конфигурацию, что и штепсельная вилка. С этим прибором нельзя использовать адаптеры.

#### КОНТАКТ ЗАЗЕМЛЕНИЯ

#### Двигатель

Убедитесь, что ваш источник питания соответствует маркировке на заводской табличке. Подключайте прибор только к надлежащей розетке на 220-240 вольт, 50Гц, минимальная защита плавких предохранителей 13А. Падение напряжения более чем на 10% приведет к потере мощности и перегреву. Инструменты производителя проходят заводские испытания; если данный инструмент не работает, проверьте источник питания.

Предельная нагрузка для штепсельной розетки: 2000Вт.

**ПРЕДУПРЕЖДЕНИЕ:** ЗАПРЕЩАЕТСЯ использовать инструмент в сети с постоянным током. Это может вызвать повреждение инструмента.

## IV. Технические данные

СТ42027: 30L 1400W

СТ42028: 60L 1400W



#### Позиции в комплекте поставки:

- |   |                                 |                              |
|---|---------------------------------|------------------------------|
| 1. Ручка                                | 7. Контейнер                    | 13. Большая насадка пылесоса |
| 2. Выключатель                          | 8. Соединение вакуумного шланга | 14. Хлопчатобумажный мешок   |
| 3. Верхняя часть                        | 9. Паразитное зубчатое колесо   | 15. Щелевая насадка          |
| 4. Корзина фильтра                      | 10. Гибкий вакуумный шланг      | 16. Регулятор скорости       |
| 5. Предохранительный поплавковый клапан | 11. Вакуумная трубка            | 17. Штепсельная розетка      |
| 6. Зажим                                | 12. впускной воздушный клапан   |                              |

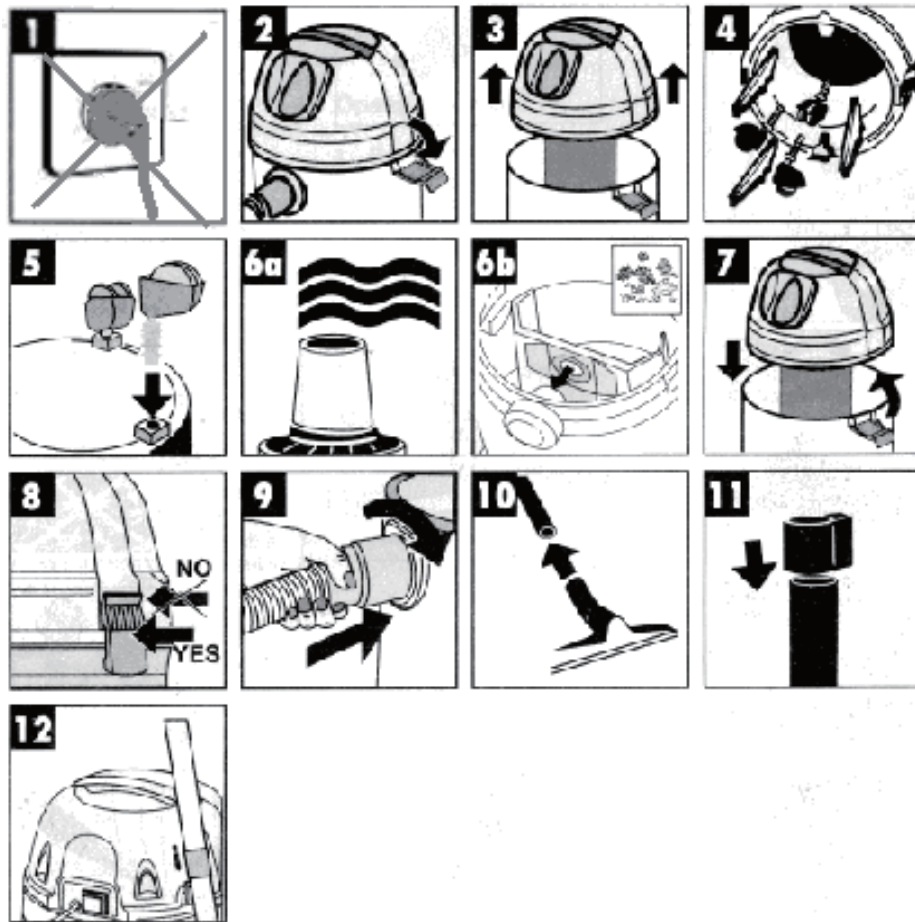
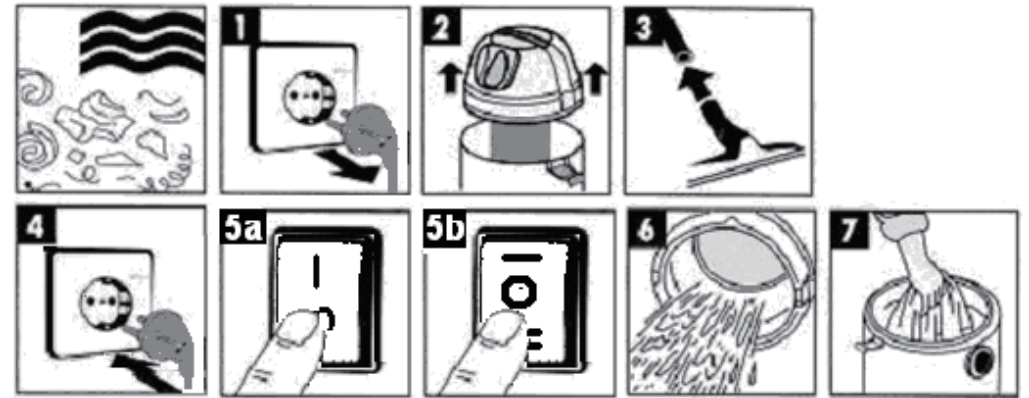
**Просьба принять к сведению:**

Рисунок 6a: Используйте пенопластовый фильтр в комплекте поставки для влажной уборки при помощи пылесоса

Рисунок 6b: Используйте пылесборник в комплекте поставки для сухой уборки при помощи пылесоса



Перед заменой фильтра извлеките шнур из розетки (Рисунок 1)

Установите пенопластовый фильтр в комплекте поставки на корзину фильтра (Рисунок 2) для проведения влажной уборки при помощи пылесоса.

Вставьте вилку и включите переключатель, тогда прибор начинает работать (Рисунок 4 и 5a или 5b)

**Для СТ42027: 30L 1400W; СТ42028:60L 1400W:**

При установке переключателя в положение "I" пылесос работает; при установке переключателя в положение "O" пылесос не работает.

**Для СТ42027: 30L 1400W; СТ42028:60L 1400W:**

При установке переключателя в положение "I" работает один пылесос; при установке переключателя в положение "O" пылесос не работает; при установке переключателя в положение "II", когда инструмент, подключенный к розетке, работает, пылесос также работает на 3-5 секунд дольше, когда инструмент прекращает работать, пылесос также прекращает работать.

Внешнее устройство для питания розетки не должно превышать 2000Вт.

Пылесборник, включенный в комплект поставки, не может использоваться для влажной уборки при помощи пылесоса!

Сухая уборка при помощи пылесоса

