

PATRIOT

ИНСТРУКЦИЯ ПО ЭКСПЛУАТАЦИИ

ПИЛА ТОРЦОВОЧНАЯ

| **MS 305** |

ВВЕДЕНИЕ	4
ОБЛАСТЬ ПРИМЕНЕНИЯ И НАЗНАЧЕНИЕ	5
ИНСТРУКЦИЯ ПО ТЕХНИКЕ БЕЗОПАСНОСТИ	5
ТЕХНИЧЕСКИЕ ХАРАКТЕРИСТИКИ	6
ВНЕШНИЙ ВИД ЭЛЕКТРОИНСТРУМЕНТА	7
ПОДГОТОВКА К РАБОТЕ	8
ПОРЯДОК РАБОТЫ	11
РЕКОМЕНДАЦИИ ПО ЭКСПЛУАТАЦИИ	12
ТЕХНИЧЕСКОЕ ОБСЛУЖИВАНИЕ	13
СРОК СЛУЖБЫ, УСЛОВИЯ ХРАНЕНИЯ, ТРАНСПОРТИРОВКИ И УТИЛИЗАЦИИ	15
КОМПЛЕКТАЦИЯ	15
РАСШИФРОВКА СЕРИЙНОГО НОМЕРА	15
ВОЗМОЖНЫЕ НЕИСПРАВНОСТИ И МЕТОДЫ ИХ УСТРАНЕНИЯ	16
ГАРАНТИЙНЫЙ ТАЛОН	17
ГАРАНТИЙНЫЕ ОБЯЗАТЕЛЬСТВА	18
АДРЕСА СЕРВИСНЫХ ЦЕНТРОВ	19

Благодарим Вас за приобретение электроинструмента торговой марки «PATRIOT».



ВНИМАНИЕ! Данная Инструкция содержит необходимую информацию, касающуюся работы и технического обслуживания электроинструмента PATRIOT. Внимательно ознакомьтесь с Инструкцией перед началом эксплуатации. Не допускайте людей не ознакомившихся с данным руководством к работе. Настоящая Инструкция является частью изделия и должна быть передана покупателю при его приобретении.

Информация, содержащаяся в Инструкции по эксплуатации, действительна на момент издания. Изготовитель оставляет за собой право вносить в конструкцию изменения, не ухудшающие характеристики инструмента, без предварительного уведомления.

Условия реализации

Розничная торговля инструментом и изделиями производится в магазинах, отделах и секциях магазинов, павильонах и киосках, обеспечивающих сохранность продукции, исключающих попадание воды.

При совершении купли продажи лицо осуществляющее продажу товара, проверяет в присутствии покупателя внешний вид товара, его комплектность и работоспособность. По возможности производит отметку в гарантийном талоне, прикладывает гарантийный чек. Предоставляет информацию об организациях выполняющих монтаж, подключение, и адреса сервисных центров.

Данные по шуму и вибрации

Средний уровень звукового давления, L_{pa} , дБ(A)	85
Средний уровень звуковой мощности, L_{wa} , дБ(A)	98
Коэффициент неопределенности, K, дБ	3
Среднеквадратичное значение скорректированного виброускорения a_h , m/s^2	1,256
Коэффициент неопределенности, K, m/s^2	1,5

ОБЛАСТЬ ПРИМЕНЕНИЯ И НАЗНАЧЕНИЕ

Назначение

Пила торцовочная предназначена для прямого, косо́го, под наклоном и комбинированного пиления заготовок из тонкого алюминиевого профиля, древесины и ее производных.

Изделие предназначено для пиления **только** заготовок из дерева и производных материалов (*фанера, ДСП, ДВП, МДФ, ламинированные панели*), а также тонкого алюминиевого профиля (*при установке соответствующего диска*).

Область применения

Изделие предназначено для работы при нагрузках средней интенсивности в районах с умеренным климатом характерной температурой от -10°C до +40°C, относительной влажностью воздуха не более 80% и отсутствием прямого воздействия атмосферных осадков и чрезмерной запыленности воздуха.

ИНСТРУКЦИЯ ПО ТЕХНИКЕ БЕЗОПАСНОСТИ

1. Все работы по сборке, регулировке и замене элементов производить только при отключенном от сети изделии.
2. Не допускайте присутствия в рабочей зоне посторонних лиц и детей.
3. Во избежание несчастных случаев, каждый раз перед включением изделия в сеть убедитесь, что:
 - a) Вы убрали все ключи и иные посторонние предметы от вращающихся частей изделия;

б) пильный диск правильно установлен (*в части направления вращения*) и надежно закреплен;

в) в заготовке отсутствуют метал. предметы (*гвозди и т.д.*).

4. Изделие предназначено для эксплуатации только с пильными дисками. Не устанавливайте на изделие иные расходные инструменты (*алмазные, абразивные и проч. диски*). Не применяйте расходный инструмент, который не соответствует техническим характеристикам данного изделия (*в частности, по частоте вращения, наружному или посадочному диаметру*). Не используйте инструмент сильно изношенный или с видимыми механическими повреждениями (*сколы, трещины*).
5. Во избежание травм и повреждений, не откидывайте кожух диска при подаче заготовки вручную - он откроется автоматически.



ВНИМАНИЕ! Всегда держите защитный кожух в исправном состоянии. При любом повреждении защитного кожуха его следует немедленно заменить.

6. Никогда не пилите: округлые заготовки; заготовки, которые настолько малы, что Вы не можете их удержать; несколько заготовок одновременно.
7. Во время работы диск нагревается. Не прикасайтесь к нему сразу же по окончании пиления и до полного его остывания.
8. Проверяйте состояние сетевого кабеля. Не допускайте повреждения изоляции, загрязнения агрессивными чрезмерных тянущих и изгибающих нагрузок. Поврежденный кабель подлежит немедленной замене в сервисном центре.

ТЕХНИЧЕСКИЕ ХАРАКТЕРИСТИКИ

Модель	MS 305
Потребляемая мощность	220В~50Гц, 1700 Вт
Число оборотов, об/мин	3800
Размер пильного диска, мм	305
Диаметр посадочного отверстия, мм	30
Количество зубьев на диске	40
Тип приводного ремня	16PH490
Производительность резания под углом, мм	
90° x 90°	105 x 335
90° x 45°	105 x 235
слева: 45° x 90°	60 x 335
справа: 45° x 90°	35 x 335
слева: 45° x 45°	60 x 235
справа: 45° x 45°	35 x 235
Лазерный указатель	+
Прорезиненный морозостойкий кабель	+

ВНЕШНИЙ ВИД ЭЛЕКТРОИНСТРУМЕНТА (Рис. 1, 2)

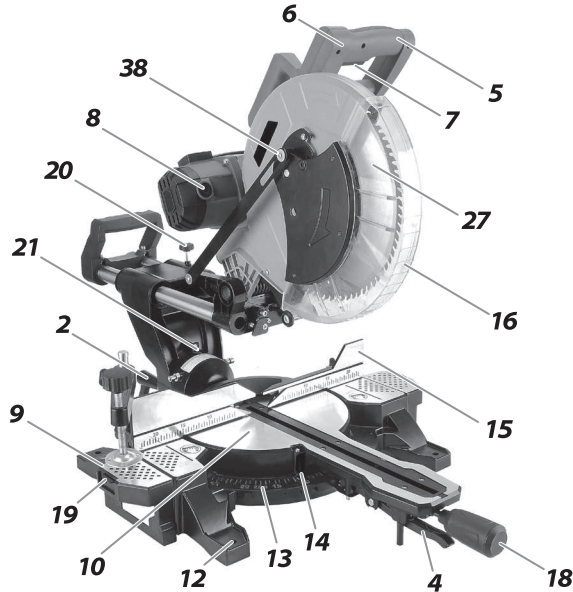


Рис. 1

- 1. Струбцина;
- 2. Рукоятка фиксации угла наклона;
- 3. Пылесборник;
- 4. Фиксатор поворотного стола;

- 5. Рукоятка пилы;
- 6. Кнопка блокировки выключателя;
- 7. Выключатель;
- 8. Крышка щеткодержателя;

- 9. Удлинитель стола;
- 10. Поворотный стол;
- 11. Станина;
- 12. Отверстие для крепления станины;
- 13. Шкапа угла поворота;
- 14. Указатель угла поворота;
- 15. Фронтальный упор;
- 16. Защитный кожух;
- 17. Стопорная шпилька;
- 18. Рычаг поворота стола;
- 19. Фиксатор регулятора упора;
- 20. Винт фиксации подвижной консоли;
- 21. Указатель угла наклона головы;
- 22. Зажимной винт;
- 23. Кнопка фиксации пильного диска;
- 24. Болт крепления пильного диска;
- 25. Наружный фланец;
- 26. Вертикальный зажимной винт;
- 27. Пильный диск;
- 29. Рычаг блокировки кожуха;
- 30. Гнездо крепления струбцины;
- 31. Винт регулировочный;
- 32. Рычаг-ограничитель;
- 33. Винт ограничительный;

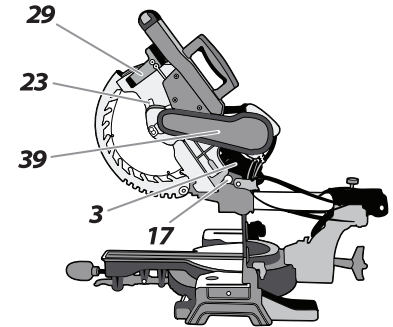


Рис. 2

- 34. Винт фиксации удлинителя упора;
- 35. Винт упорный;
- 36. Площадка упорная;
- 37. Винт ограничения наклона вправо;
- 37а. Винт ограничения наклона влево;
- 38. Болт фиксации кожуха;
- 39. Кожух ременной передачи.



ВНИМАНИЕ! Внешний вид и устройство инструмента могут отличаться от представленных в инструкции.

ПОДГОТОВКА К РАБОТЕ

Сборка

Примечание! Все работы по сборке, замене и регулировке производить только при отключенном от сети изделии.

Установите изделие на ровной горизонтальной поверхности. Приведите изделие в рабочее положение, для чего приопустите голову за рукоятку (5), извлеките стопорную шпильку (17) и поверните ее на 90° для фиксации. Придерживая рукоятку, дайте голове под действием пружины переместиться в верхнее положение.

Регулировка

Изделие точно отрегулировано на заводе, однако при транспортировке винты могут ослабеть и точность установки нарушится. Для предотвращения брака в работе, перед началом эксплуатации проверьте следующие настройки:

1. Угол установки ограничительного упора наклона на 90°. Проверять угольником между плоскостью диска и поверхностью поворотного стопа;
2. Угол установки ограничительного упора наклона на 45°. Проверять только после установки ограничительного упора наклона на 90°. Проверять по шкале наклона, наклонив голову до упора влево;
3. Угол установки фронтального упора (15). Проверять угольником между плоскостями диска и фронтального упора при установленном в положении 0° поворотном стопе (10).

Примечание! При нарушении углов установки обратитесь к раз-
делу техническое обслуживание настоящего руководства.

Замена пильного диска (Рис. 3)

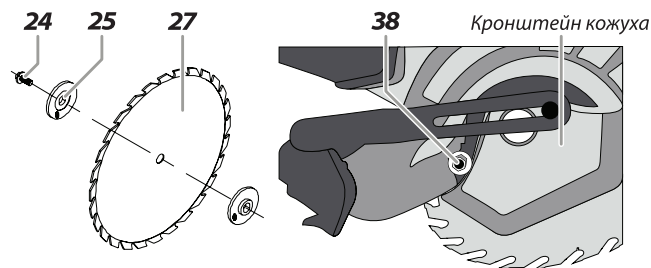


Рис. 3

На торцовочной пиле установлен стандартный пильный диск по дереву. При необходимости замены диска (на новый или для других работ):

1. Отжав рычаг (29), вручную откройте кожух;
2. Отверните болт (38), пока не освободите кронштейн кожуха, и отведите его в сторону;
3. Нажмите на кнопку (23) фиксации пильного диска;
4. Отверните болт (24) крепления пильного диска прилагаемым ключом, вращая его по часовой стрелке (левая резьба);
5. Снимите наружный фланец (25) и пильный диск (27);



ВНИМАНИЕ! Помните, что твердосплавные напайки на зубьях пильного диска хрупки, и потому крайне внимательно обращайтесь с пильным диском, избегая ударов по напайкам и падений пильного диска. Перед установкой диска внимательно осмотрите каждую напайку. На них не должно быть трещин, сколов. После установки пильного диска при включении не следует стоять в плоскости его вращения.

5. Для установки диска установите на шпиндель сначала внутренний фланец (если был снят), затем пильный диск;



ВНИМАНИЕ! Направление вращения диска (указано на самом диске) должно совпадать с направлением вращения шпинделя (указано на неподвижном кожухе диска).

6. Установите наружный фланец (25). Затяните болт, удерживая в нажатом состоянии кнопку фиксации (23) и вращая болт против часовой стрелки.

Фиксации заготовки (Рис. 4)

Для надежной фиксации заготовки при пилении на фронтальном упоре (15) предусмотрены гнезда (30) для крепления струбцины. Вставьте стержень струбцины в гнездо и затяните винт (22) на задней стороне гнезда для закрепления стержня. Отрегулируйте струбцину в соответствии с размером и формой заготовки. Струбцина может быть установлена в упоре как слева, так и справа от пильного диска.

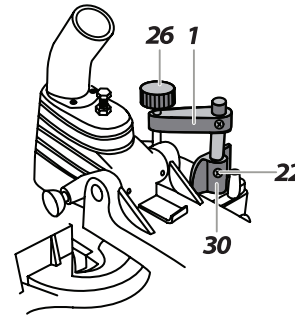


Рис. 4



ВНИМАНИЕ! Надежно закрепляйте заготовку струбциной. Отсутствие жесткой фиксации заготовки при пилении может стать причиной повреждения изделия и порчи заготовки, а также травм оператора.



ВНИМАНИЕ! Убедитесь в том, что изделие ничем не касается струбцины при опускании и наклоне головы. Если изделие задевает струбцину, ее, возможно, следует перенести на другую сторону стола.

Пылеудаление

Для предотвращения запыления рабочего места организуйте пылеотвод: установите прилагаемый пылесборник (3) или подключите к штуцеру пылеотвода шланг пылесоса. Для подключения пылесоса, потребуется переходник (в комплект не входит).

Транспортировка

При необходимости транспортировки пилы закрепите поворотный стол с помощью рукоятки (18) в положении 0°, и установите голову в вертикальное положение, затяните винт фиксации наклона головы (2). Отжав рычаг (29), полностью опустите голову за рукоятку (5) и зафиксируйте в нижнем положении с помощью стопорной шпильки (17).

PATRIOT

ПОДГОТОВКА К РАБОТЕ

Подготовка к работе (Рис. 5)

Приведите изделие в необходимое положение пиления:

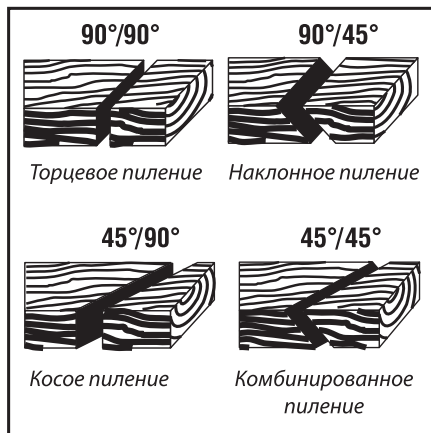


Рис. 5

Торцевое пиление

Ослабьте винт (18) фиксации поворотного стола и нажмите фиксирующий язычок (4) и поворачивайте стол до совмещения указателя (14) угла поворота, установленного на поворотном столе (10), с делением 0° на шкале угла поворота (13), нанесенной на станине. Зафиксируйте положение винтом (18).

Наклонное пиление

С помощью Вашего изделия можно пилить с левым наклоном под углом от 0° до 45°. Отпустите рукоятку (2) фиксации угла наклона и установите заданный угол наклона. Зафиксируйте его, затянув рукоятку (2).

Примечание! Изделие позволяет производить пиление с углами до -2° от вертикали за счет подстройки болтом (35), а также до 47° под наклоном за счет подстройки винтов (37) и (37а).

Косое и поперечное пиление

Изделие позволяет производить поперечное пиление под углом 90° и косое пиление под углом до 45° влево и вправо. Для выполнения косого пиления ослабьте винт (18) и нажмите фиксирующий язычок (4), поверните стоп (10) до нужного угла и зафиксируйте данное положение винтом (18).

Комбинированное пиление (Рис. 6)

Комбинированное пиление - это процесс, при котором пиление происходит одновременно под косым и наклонным углами. Пиление может осуществляться под наклонными углами от 45° до 90° влево и косыми углами от 90° до 45° влево и вправо.



ВНИМАНИЕ! Всегда фиксируйте изделие в заданных углах винтом (2) фиксации наклона головы и (18) поворота стола.

При необходимости ограничения глубины пиления (при необходимости разового пропила не на полную глубину заготовки или неоднократного пропила на заданную глубину) винтом (31)

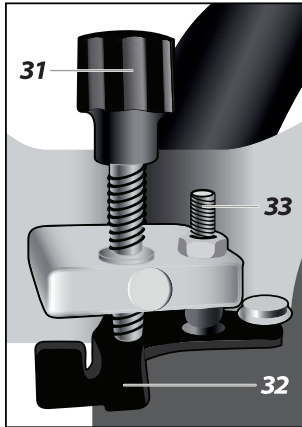


Рис. 6

установите необходимую глубину пропила и затяните контргайку. Для включения ограничения глубины отведите рычаг (32). Заданная глубина определяется расстоянием между рабочим столом и нижним срезом самого низкого зуба диска (при упоре винта 31 в рычаг 32). При отсутствии необходимости ограничения глубины верните рычаг (32) в исходное положение.

Винт (33) предназначен для долговременного ограничения макс. глубины пиления, не изменяемого при любом положении рычага (32).

Подготовьтесь к работе

1. Убедитесь, что пильный диск не имеет механических повреждений, надежно закреплен на валу и не заблокирован;
2. Уберите все предметы от вращающихся частей изделия;
3. Приготовьте обрабатываемую заготовку и убедитесь в отсутствии в ней металлических предметов (звездой, шурупов и т.н.);
4. Надежно зафиксируйте обрабатываемую заготовку. Примите меры, чтобы исключить отгибание надрезанной заготовки;
5. Приготовьте и оденьте средства защиты (очки, перчатки и т.д.).

ПОРЯДОК РАБОТЫ

1. Подключите изделие к электрической сети.



ВНИМАНИЕ! Перед подключением изделия к сети убедитесь в том, что выключатель (7) находится в выключенном положении.

2. Для включения изделия нажмите кнопку 6 блокировки выключателя и после выключатель (7).



ВНИМАНИЕ! Перед включением изделия убедитесь, что кнопка (23) блокировки диска не нажата.

Примечание! Перед началом пиления дождитесь полной раскрутки диска.

3. Положите заготовку на рабочий стоп, зафиксируйте (при необходимости) ее струбциной и, отжав рычаг (29) блокировки кожуха, опустите голову для начала пиления.



ВНИМАНИЕ! Во избежание травм и повреждений, при опускании головы не откидывайте кожух диска вручную-он откроется автоматически. Никогда не снимайте защитный кожух и не держите его открытым. Никогда не используйте изделие с неисправным защитным кожухом или без него.

Примечание! Ваше изделие оснащено сдвижной консолью диска. При необходимости пиления широких заготовок, отпустите винт-барашек (20), вытяните голову на себя и, погрузив ее в заготовку, толкайте от себя.



ВНИМАНИЕ! Не пилите, подтягивая голову на себя, т.к. в этом случае пиление будет происходить задней стороной зуба, что приведет к некачественному пилению и перегрузке двигателя.

Примечание! Периодически, по мере заполнения, очищайте мешок для сбора пыли.

4. По окончании пиления выключите изделие, отпустив выключатель (7), и дождитесь полной остановки диска, прежде чем вернуть пилу в верхнее положение.



ВНИМАНИЕ! В процессе наклонного пиления может случиться, что отпиленный кусок останется около боковой поверхности диска. Если диск поднимать в то время, пока он вращается, то этот кусок может зацепиться за зубья диска, что приведет к его выбрасыванию с большой скоростью.

РЕКОМЕНДАЦИИ ПО ЭКСПЛУАТАЦИИ

1. Убедитесь, что напряжение Вашей сети соответствует номинальному напряжению изделия.

2. Перед первым использованием изделия (или после длительного перерыва) включите его без нагрузки и дайте поработать 10-20 секунд. Если в это время Вы услышите посторонний шум, почувствуете повышенную вибрацию или запах гари, выключите изделие, отсоедините кабель питания от сети и установите причину этого явления. Не включайте изделие, прежде чем будет найдена и устранена причина неисправности.

3. Обеспечьте хорошее освещение, вентиляцию (в процессе пиления образуется пыль в больших количествах) и порядок на рабочем месте - недостаточное освещение и посторонние предметы могут привести к повреждениям и травмам.

4. Во избежание несчастных случаев, каждый раз перед включением изделия убедитесь, что:

а) пильный диск не имеет видимых механических повреждений, надежно закреплен на валу и не заблокирован;

б) Вы убрали все ключи и посторонние предметы от вращающихся частей изделия и из зоны работы;

в) в обрабатываемой заготовке отсутствуют металлические предметы (*гвозди, шурупы и т. д.*).

5. Изделие предназначено для пиления ТОЛЬКО заготовок из дерева и производных материалов (*фанера, ДСП, ДВП, МДФ, ламинированные панели*), а также тонкого алюминиевого профиля (*при установке соответствующего диска*).

6. Запрещается распиливать иные материалы (*металл, керамику, камень*), а также устанавливать иные диски (*алмазные, абразивные и т.д.; с размерами, отличающимися от указанных в характеристиках; поврежденные - со сколами, выкрошенными зубьями, трещинами, искривленные, затупленные*).

7. Во избежание травм, при работе изделия ни в коем случае не помещайте руки в область пиления.

8. Не пилите заготовки (*особенно длинные, с неровными гранями*), просто удерживая их руками. Всегда используйте струбцину.

РЕКОМЕНДАЦИИ ПО ЭКСПЛУАТАЦИИ / ТЕХНИЧЕСКОЕ ОБСЛУЖИВАНИЕ

9. Никогда не пилите:

- а)** округлые заготовки;
- б)** заготовки, которые настолько малы, что Вы не можете их удерживать;
- в)** несколько заготовок одновременно.

10. При включении изделия, перед началом пиления, дождитесь полной раскрутки диска.

11. Не прилагайте излишних усилий при работе с изделием. Это не ускорит процесс пиления, но только снизит качество работы и сократит срок службы изделия.

12. Следите за состоянием пильного диска. При повышенном биении диска (*проявляется в вибрации, может быть результатом потери части зубьев или искривления при перегреве*) замените его на новый (*согласно разделу Сборка*).

13. Для исключения перегрева делайте перерывы в работе, достаточные для охлаждения изделия.

14. При заклинивании диска немедленно выключите изделие выключателем и из сети и примите меры к освобождению диска.

15. Выключайте изделие из сети сразу же по окончании работы.

16. Выключайте изделие только выключателем (7). Не выключайте, просто отсоединяя кабель от сети (*вынимая вилку из розетки*).

17. В процессе эксплуатации периодически (*по мере необходимости*) требуются юстировки в соответствии с разделом техническое обслуживание.

18. Периодически очищайте от грязи и пыли корпус изделия и кабель, вентиляционные отверстия.

19. Все работы по техническому обслуживанию должны проводиться при отключенном от сети кабеле.

20. Изделие не требует другого специального обслуживания.

21. Все ремонтные работы должны проводиться только специалистами сервисных центров.

22. Следите за исправным состоянием изделия. В случае появления подозрительных запахов, дыма, искр следует выключить изделие, отключить его от сети и обратиться в сервисный центр.

23. Если Вам что-то показалось ненормальным в работе изделия, немедленно прекратите его эксплуатацию.

ТЕХНИЧЕСКОЕ ОБСЛУЖИВАНИЕ



ВНИМАНИЕ! Все работы по настройке и замене элементов производите только при отключенном от сети изделия.

В процессе эксплуатации необходима периодическая:

1. Замена (*по мере износа*) графитовых щеток электродвигателя. Для замены щеток:

- а)** отверткой открутите крышку (8) щеткодержателя;
- б)** выньте изношенные щетки и вставьте новые (*обе щетки меняются одновременно*);
- в)** установите крышку щеткодержателя на место.

2. Осмотр и замена (при необходимости) ремня в редукторе

- а) снимите крышку (39) ременной передачи;
- б) внешним осмотром убедитесь в правильности натяжения ремня, чистоте его поверхности и отсутствии видимых механических повреждений (*продольные и поперечные порезы, расслоение, разделение на пряди*);
- в) при необходимости замены, оттягивая ремень от корпуса возле одного из шкивов, проверните шкивы до полного схода ремня с них.

Установку нового ремня производите в обратной последовательности.

3. Регулировка настроек пилы (Рис. 7):

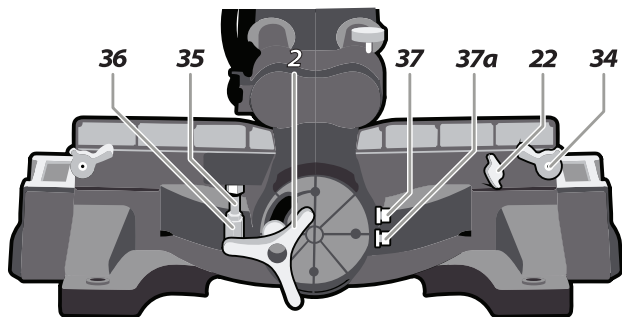


Рис. 7

а) Регулировка угла наклона пиления 90°;

Ослабьте рукоятку (2) фиксации наклона пилы, приведите голову в вертикальное положение, отпустите стопорную гайку болта (35) и, используя угольник, установите пильный диск под углом 90° относительно поворотного стола (10) регулировкой упорного болта (35). Затяните стопорную гайку.

По достижении необходимого результата регулировки, ослабьте установочный винт указателя (21) угла наклона, совместите стрелку указателя с делением 0° на шкале угла наклона. Зафиксируйте указатель винтом.

б) Регулировка угла наклона пиления 45°.

Ослабьте рукоятку (2) фиксации наклона головы, приведите её в крайнее левое и правое наклонное положение, и используя угломер, регулировкой винтов (37) и (37а) соответственно установите пильный диск под углом 45° относительно поворотного стола (10). Затяните стопорную гайку.

в) Регулировка угла 90° торцевого пиления.

Установите стол (10) с положение 0°. Ослабьте два установочных болта упора (15). Не нажимая кнопку включения, опустите голову пилы. Используя угольник, регулировкой фронтального упора установите между ним и пильным диском угол 90°. Закрепите фронтальный упор, затянув установочные болты.

Примечание! При установке различных положений делайте пробное пиление. Проверьте результат пиления с использованием средств измерения.

СРОК СЛУЖБЫ, УСЛОВИЯ ХРАНЕНИЯ, ТРАНСПОРТИРОВКИ И УТИЛИЗАЦИИ

Срок службы и утилизация

Срок службы изделия 5 лет с момента даты продажи. Если дата продажи не указана, срок службы исчисляется с даты выпуска изделия. Не выбрасывайте электроинструмент в бытовые отходы! Отслуживший свой срок электроинструмент должен утилизироваться в соответствии с Вашими региональными нормативными актами по утилизации электроинструментов.

Условия хранения

Срок хранения - 5 лет при условии хранения продукции в закрытых помещениях с естественной вентиляцией в упаковке при температуре воздуха от -10 °С до +50 °С и влажности воздуха не более 80 %.

Условия транспортировки

Транспортировать продукцию можно любым видом закрытого транспорта в упаковке производителя или без нее, с сохранением изделия от механических повреждений, атмосферных осадков.

Критерии предельного состояния

Критериями предельного состояния изделия являются состояния, при которых его дальнейшая эксплуатация недопустима или экономически нецелесообразна. Например, чрезмерный износ, коррозия, деформация, старение или разрушение узлов и деталей или их совокупность при невозможности их устранения в условиях авторизованных сервисных центров оригинальными деталями, или экономическая нецелесообразность проведения ремонта.

Технический регламент таможенного союза

ТР ТС 004/2011 «О безопасности низковольтного оборудования»

ТР ТС 010/2011 «О безопасности машин и оборудования»

ТР ТС 020/2011 «Электромагнитная совместимость технических средств»

КОМПЛЕКТАЦИЯ

ТОРЦОВОЧНАЯ ПИЛА	1 ШТ.
ПЫЛЕСБОРНИК	1 ШТ.
СТРУБЦИНА В СБОРЕ	1 ШТ.
УДЛИНИТЕЛЬ СТОЛА (СЛЕВА И СПРАВА)	2 ШТ.
КЛЮЧИ	2 ШТ.
ИНСТРУКЦИЯ С ГАРАНТИЙНЫМ ТАЛОНОМ	1 ШТ.

РАСШИФРОВКА СЕРИЙНОГО НОМЕРА

2018 – год производства	2018 / 06 / 20090548 / 00001
06 – месяц производства	
20090548 – индекс модели	
00001 – индекс товара	

ВОЗМОЖНЫЕ НЕИСПРАВНОСТИ И МЕТОДЫ ИХ УСТРАНЕНИЯ

ВОЗМОЖНЫЕ НЕИСПРАВНОСТИ И МЕТОДЫ ИХ УСТРАНЕНИЯ

Неисправность	Возможная причина	Действия по устранению
Изделие не включается	Нет напряжения в сети	Проверьте напряжение в сети
	Полный износ щеток	Замените щетки (см. «техническое обслуживание»)
	Неисправен выключатель, двигатель или иной компонент	Обратитесь в сервисный центр для замены
	Заклинивание диска или механизма	Обратитесь в сервисный центр для ремонта
Двигатель не развивает полную скорость / не работает на полную мощность	Низкое напряжение	Проверьте напряжение в сети
	Износ щеток	Замените щетки (см. «техническое обслуживание»)
	Сгорела обмотка или обрыв в обмотке	Обратитесь в сервисный центр для ремонта
Изделие остановилось при работе	Пропало напряжение сети	Проверьте напряжение в сети
	Двигатель перегружен	Ослабьте усилие подачи изделия
	Диск проворачивается на валу	Затяните крепление диска
	Обмотки сгорели или обрыв в обмотке	Обратитесь в сервисный центр для ремонта
Повышенная вибрация, люфт пыльного диска	Пыльный диск изношен	Замените пыльный диск (см. «сборка торц. пилы»)
	Пыльный диск плохо закреплен	Затяните фланцевый болт
	Прочие причины	Обратитесь в сервисный центр для диагностики
Результат пиления неудовлетворительный	Пыльный диск затуплен или поврежден (скопы, потеряны зубья)	Замените пыльный диск (см. «сборка торц. пилы»)
	Диск плохо закреплен - проворачивается на валу	Затяните крепление диска
Пыльный диск заклинивает в пропиле, подгорели стенки пропила	Неправильная эксплуатация	См. «рекомендации по эксплуатации»
	Пыльный диск затуплен	Замените пыльный диск (см. «сборка торц. пилы»)
	Пыльный диск не соответствует выполняемой работе	Используйте соответствующий пыльный диск
Изделие перегревается	Интенсивный режим работы, работа с максимальной нагрузкой	Измените режим работы, снизите нагрузку
	Высокая температура окружающего воздуха, слабая вентиляция, засорены вентиляционные отверстия	Примите меры к снижению температуры, очистке вентиляционных отверстий
	Недостаток смазки, заклинивание в механизме	Обратитесь в сервисный центр для ремонта
	Сгорела обмотка или обрыв в обмотке двигателя	Обратитесь в сервисный центр для ремонта