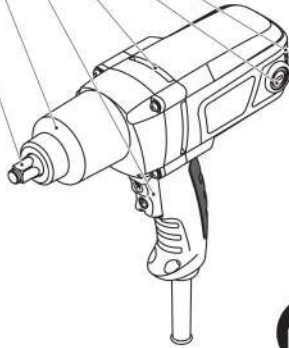


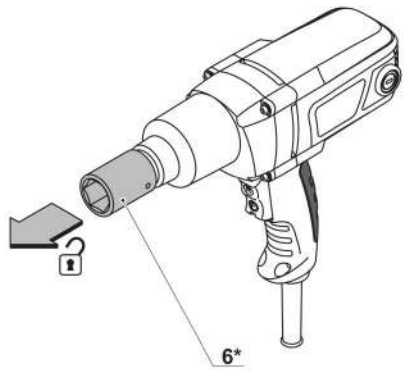
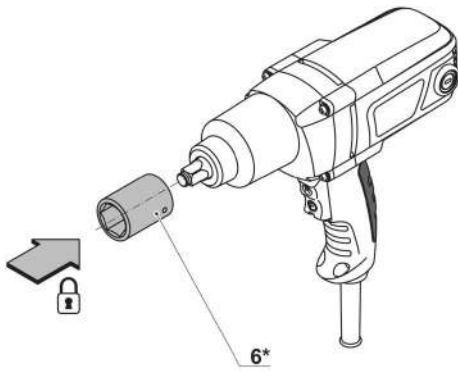
- en** Original instructions
- ru** Оригинальное руководство по эксплуатации
- ua** Оригінальна інструкція з експлуатації
- kz** Пайдалану нұсқаулығының түпнұсқасы

CT12018

1 2 3 4 5 4

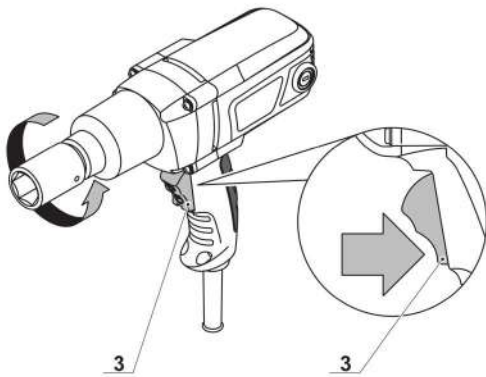


1

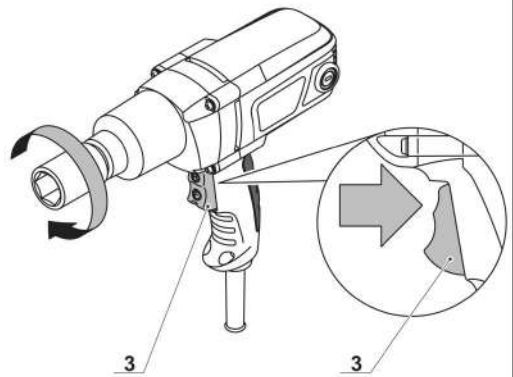


2

2.1



2.2



## Технические характеристики электроинструмента

Ударный гайковерт		СТ12018
Код электроинструмента	[220-230 В ~50/60 Гц]	421630
Номинальная мощность	[Вт]	900
Выходная мощность	[Вт]	470
Сила тока при напряжении	220-230 В [А]	4.3
Число оборотов холостого хода	[мин <sup>-1</sup> ]	2100
Крутящий момент	[Nm]	320
Частота ударов	[мин <sup>-1</sup> ]	2700
Мин. диаметр винтов	[мм] [дюймы]	M8 5/16"
Макс. диаметр винтов	[мм] [дюймы]	M24 15/16"
Держатель принадлежности (внешний квадрат)	[мм] [дюймы]	12,7x12,7 1/2"x1/2"
Вес	[кг] [фунты]	3,5 7.72
Класс безопасности		□ / II
Звуковое давление	[дБ(А)]	102
Акустическая мощность	[дБ(А)]	113
Вибрация	[м/с <sup>2</sup> ]	16,16

### Информация о шуме



Носить приспособление для защиты органов слуха при уровне звукового давления свыше 85 дБ(А).



### Соответствия требуемым нормам

Мы заявляем под нашу единоличную ответственность, что описанный в разделе "Технические характеристики электроинструмента" продукт отвечает всем соответствующим положениям Директив 2006/42/ЕС, включая их изменения, а также следующим нормам: EN 60745-1, EN 60745-2-2.

Менеджер по сертификации

Wu Cunzhen



**ПРЕДУПРЕЖДЕНИЕ.** Чтобы снизить риск получения травм, пользователь должен ознакомиться с руководством по эксплуатации!

### Общие правила техники безопасности



**ПРЕДУПРЕЖДЕНИЕ.** Прочтите все предупреждения о технике безопасности и инструкции. Несоблюдение предупреждений и инструкций может привести к поражению электрическим током, возгоранию и / или серьезной травме.

**Сохраните все предупреждения и инструкции для дальнейшего использования.**

Термин "электроинструмент", используемый в тексте предупреждений, относится к электроинструменту с питанием от электросети (проводной) или электроинструменту с питанием от аккумулятора (беспроводной).

### Безопасность рабочего места

- Рабочее место должно быть чистым и хорошо освещенным. В захламленных или темных местах вероятны несчастные случаи.

Merit Link International AG  
Stabio, Швейцария, 17.10.2017

Русский

- **Не используйте электроинструменты во взрывоопасных средах, например, в присутствии легковоспламеняющихся жидкостей, газов или пыли.** Электроинструменты создают искры, которые могут стать причиной воспламенения пыли или паров.
- **Во время работы электроинструмента не допускайте присутствия детей и других лиц.** Отвлечение внимания может привести к потере контроля.

## Рекомендации по электробезопасности

- **Вилки электроинструмента должны соответствовать розетке. Никогда не вносите изменения в конструкцию вилки. Не используйте адаптеры с заземленными электроинструментами.** Вилки оригинальной конструкции и соответствующие розетки уменьшают риск поражения электрическим током.
- **Избегайте контакта с заземленными поверхностями, такими как трубы, радиаторы, плиты и холодильники.** Это повышает риск поражения электрическим током.
- **Не подвергайте электроинструмент воздействию дождя или влаги.** Попадание воды внутрь электроинструмента повышает риск поражения электрическим током.
- **Не используйте токоведущий кабель в целях, для которых он не предназначен. Никогда не используйте кабель для переноса электроинструмента, подтягивания электроинструмента к себе, или для выключения электроинструмента рывком за токоведущий кабель.** Оберегайте токоведущий кабель от нагревания, нефтепродуктов, острых кромок или движущихся частей электроинструмента. Поврежденный или спутанный токоведущий кабель увеличивает опасность поражения электрическим током.
- **При работах на открытом воздухе, используйте удлинительные кабели, предназначенные для наружных работ, это снизит опасность поражения электрическим током.**
- **Если нельзя избежать работы электроинструмента на участке с повышенной влажностью, используйте устройство защитного отключения (УЗО).** Использование УЗО снижает риск поражения электрическим током. ПРИМЕЧАНИЕ. термин "УЗО (RCD)" может быть заменен термином "устройство защитного отключения (GFCI)" или "автоматический выключатель с функцией защиты от тока утечки (ELCB)".
- **Предупреждение!** Никогда не прикасайтесь к открытым металлическим поверхностям редуктора, защитного кожуха и т.д., так как на металлические поверхности воздействуют электромагнитные волны и касание к ним может привести к травме или несчастному случаю.

## Рекомендации по личной безопасности.

- **Будьте бдительными, следите за тем, что вы делаете, и при работе с электроинструментом руководствуйтесь здравым смыслом. Не используйте электроинструмент, если вы устали или находитесь под воздействием наркотических средств, алкоголя или лекарств.** Ослабление внимания при работе с электроинструментом может привести к серьезной травме.
- **Используйте средства индивидуальной защиты. Всегда надевайте защитные очки.** Сред-

ства индивидуальной защиты, такие как пылезащитная маска, нескользящая защитная обувь, каска или средства защиты органов слуха, которые используются в соответствующих условиях, уменьшают вероятность получения травм.

- **Не допускайте непреднамеренного запуска электроинструмента. Перед подключением к источнику питания и / или аккумулятору, снятием или переносом электроинструмента убедитесь, что выключатель / выключатель находится в выключенном состоянии.** Перемещение электроинструмента, когда палец находится на выключателе / выключателе, или включение питания электроинструментов с включенным выключателем / выключателем может стать причиной несчастного случая.
- **Перед включением, необходимо убрать из вращающихся частей электроинструмента все дополнительные ключи и приспособления.** Ключ, оставленный во вращающейся части электроинструмента, может быть причиной серьезных травм.
- **Не предпринимайте чрезмерных усилий. Всегда сохраняйте устойчивое положение и равновесие.** Это позволяет лучше контролировать электроинструмент в непредвиденных ситуациях.
- **Носите соответствующую одежду. Не надевайте свободную одежду или украшения. Держите волосы, одежду и перчатки вдали от движущихся деталей.** Свободная одежда, украшения или длинные волосы могут быть захвачены подвижными частями электроинструмента, что станет причиной серьезных травм.
- **Если в конструкции электроинструмента предусмотрена возможность для подключения пылеулавливающих и пылесборных устройств, убедитесь, что они подключены и правильно используются.** Использование таких устройств уменьшает опасность, связанные с накоплением пыли.
- **Всегда будьте осторожны, не игнорируйте принципы безопасной работы с электроинструментом из-за знаний и опыта, полученных вследствие частого пользования электроинструментом.** Неосторожное действие может незамедлительно привести к серьезным травмам.
- **Предупреждение!** Во время работы электроинструменты могут создавать электромагнитное поле. При определенных обстоятельствах такое поле может создавать помехи активным или пассивным медицинским имплантатам. Чтобы снизить риск серьезной или смертельной травмы, перед использованием электроинструмента рекомендуем людям с медицинскими имплантатами проконсультироваться с врачом и изготовителем медицинского имплантата.

## Использование и обслуживание электроинструмента

- Люди с недостаточными психофизическими или умственными способностями и дети не могут управлять электроинструментом, если человек, ответственный за их безопасность, не контролирует их или не инструктирует об использовании электроинструмента.
- **Не перегружайте электроинструмент. Используйте электроинструмент, который соответствует вашей цели применения.** Соответствующий электроинструмент будет работать лучше и безопаснее с той производительностью, для которой он был спроектирован.

- Не работайте электроинструментом с неисправным выключателем / выключателем. Электроинструмент, включение / выключение которого, не может контролироваться представляет опасность и должен быть немедленно отремонтирован.
- Перед выполнением каких-либо настроек, сменой принадлежностей или хранением электроинструментов - отсоедините вилку от источника питания и / или аккумулятор от электроинструмента. Эти меры безопасности снижают риск случайного запуска электроинструмента.
- Храните неиспользуемые электроинструменты в недоступном для детей месте и не разрешайте лицам, которые не ознакомились с электроинструментом или этими инструкциями, использовать электроинструмент. Электроинструменты опасны в руках неподготовленных пользователей.
- Следите за состоянием электроинструмента. Проверяйте осевое биение и надежность соединения подвижных деталей, а также любые неисправности, которые могут вывести электроинструмент из строя. Неисправный электроинструмент необходимо отремонтировать перед использованием. Многие несчастные случаи возникают из-за плохого состояния электроинструмента.
- Режущие инструменты должны содержаться в чистоте и быть хорошо заточенными. Правильно установленные режущие инструменты с острыми режущими кромками уменьшают возможность заклинивания и облегчают управление электроинструментом.
- Используйте электроинструмент, принадлежностями, насадками и т.п. в соответствии с инструкциями, принимая во внимание условия работы и выполняемые работы. Использование электроинструмента для операций, для которых он не предназначен, может привести к опасной ситуации.
- Поддерживайте рукоятки и поверхности захвата сухими, чистыми и свободными от масла и смазки. Скользкие рукоятки и поверхности захвата препятствуют безопасному обращению с электроинструментом и управлению им в неожиданных ситуациях.
- Обратите внимание, что при работе с электроинструментом необходимо правильно держать вспомогательную рукоятку; выполнение этого требования облегчает управление электроинструментом. Таким образом, правильное удержание электроинструмента может снизить риск несчастных случаев или травм.

### Техническое обслуживание

- Обслуживание Вашего электроинструмента должно производиться квалифицированными специалистами с использованием рекомендованных запасных частей. Это дает гарантию, того что безопасность Вашего электроинструмента будет сохранена.
- Соблюдайте инструкции по смазке, а также рекомендации по замене аксессуаров.

### Особые указания по технике безопасности

- При выполнении операции, при которой режущая деталь может задеть скрытую электро-

проводку или собственный кабель, держите электроинструмент только за изолированные поверхности захвата. Так как режущая деталь касается провода под напряжением, это может привести к появлению напряжения в открытых металлических частях электроинструмента и стать причиной поражения оператора электрическим током.

- Носите защитные наушники. При воздействии шума вероятна потеря слуха.

### Правила техники безопасности при эксплуатации электроинструмента


- При использовании электроинструмента будьте внимательны и осторожны. Не работайте с электроинструментом, если вы чувствуете усталость или находитесь под воздействием анестезии, алкоголя или медицинских препаратов.
- Чтобы исключить случайное включение электроинструмента при его перемещении, не держите пальцы на выключателе / выключателе.
- Перед началом работы, убедитесь, что рабочие принадлежности правильно установлены и не имеют повреждений. Удерживайте электроинструмент на безопасном расстоянии от себя, и включите его. Дайте электроинструменту поработать в течение 30 секунд. В случае возникновения каких-либо проблем (сильной вибрации, радиального биения принадлежностей и т.п.) немедленно выключите электроинструмент. Попробуйте заменить рабочую принадлежность, если это не поможет - обратитесь в специализированный сервисный центр.
- Перед началом работы необходимо выяснить расположение скрытой электропроводки, водопроводных и газовых труб. При повреждении электропроводки или бытовых коммуникаций (например, вкручиваемым шурупом) возможны тяжелые последствия для жизни и здоровья работающего.
- Используйте торцевые головки, специально разработанные для ударного гайковерта. Они черного цвета, более прочные, а их конструкция позволяет работать не повреждая головку винта или болта. Использование обычных торцевых головок, может привести к их разрушению, что может стать причиной травм пользователя. Перед использованием убедитесь, что торцевая головка не имеет видимых повреждений (трещин, сколов) - использование поврежденных торцевых головок категорически запрещено.
- Изменение конструкции отверток-насадок или торцевых головок, а также использование съемных насадок и приспособлений, не предусмотренных для данного электроинструмента, запрещается.
- При работе может возникнуть отдача (внезапный рывок электроинструмента), чтобы избежать негативных последствий (например, потери равновесия) крепко удерживайте электроинструмент в руках и сохраняйте устойчивую позу.
- При обработке мелких заготовок, собственного веса которых недостаточно для надежной фиксации, используйте специальные зажимные приспособления.

### Символы, используемые в инструкции

В руководстве по эксплуатации используются нижеприведенные символы, запомните их значение. Правильная интерпретация символов поможет ис-

пользовать электроинструмент правильно и безопасно.

Символ	Значение
	<b>Наклейка с серийным номером:</b> СТ ... - модель; XX - дата производства; XXXXXXX - серийный номер.
	Ознакомьтесь со всеми указаниями по технике безопасности и инструкциями.
	Носите защитные очки.
	Носите защитные наушники.
	Носите пылезащитную маску.
	Отключайте электроинструмент от сети перед проведением монтажных и регулировочных работ.
	Направление движения.
	Направление вращения.
	Заблокировано.
	Разблокировано.
	Двойная изоляция / класс защиты.
	Внимание. Важная информация.
	Знак, удостоверяющий, что изделие соответствует основным требованиям директив ЕС и гармонизированным стандартам Европейского Союза.

Символ	Значение
	Не выбрасывайте электроинструмент в бытовой мусор.

## Назначение электроинструмента

Электроинструмент предназначен для закручивания и откручивания гаек и болтов. В результате применения дополнительных принадлежностей и приспособлений, область применения электроинструмента расширяется.

## Элементы устройства электроинструмента

- 1 Держатель принадлежности
- 2 Корпус
- 3 Выключатель / выключатель (с функцией реверса)
- 4 Вентиляционные отверстия
- 5 Винтовая заглушка
- 6 Торцевая головка \*

\* Принадлежности

Перечисленные, а также изображенные принадлежности, частично не входят в комплект поставки.

## Монтаж и регулировка элементов электроинструмента

Перед проведением всех процедур электроинструмент обязательно отключить от сети.

**Монтаж / демонтаж торцевой головки (см. рис. 1)**

- Вставьте торцевой гаечный ключ **6** в держатель принадлежности **1** и нажмите на него для фиксации (см. рис. 1).
- Демонтаж производите в обратной последовательности.

## Ввод в эксплуатацию электроинструмента

Убедитесь в том, что имеющееся напряжение в сети соответствует данным, указанным на приборном щитке электроинструмента.

## Включение / выключение электроинструмента

**Вращение вправо**

Нажмите на верхнюю часть выключателя / выключателя **3** и удерживайте его в этом положении (см. рис. 2.1). Для выключения отпустите выключатель / выключатель **3**.

## Вращение влево

Нажмите на нижнюю часть включателя / выключателя **3** и удерживайте его в этом положении (см. рис. 2.2). Для выключения отпустите включатель / выключатель **3**.

## Конструктивные особенности электроинструмента

Держатель принадлежности **1** с торцевой головкой **6** приводится в движение электродвигателем посредством зубчатой передачи и ударного механизма. Процедура работы состоит из двух фаз: закручивания и затягивания (работа ударного механизма). Ударный механизм приводится в действие, как только винтовое соединение туго зажимается, что приводит к нагрузке на двигатель, превращая энергию двигателя в равномерные вращательные удары. При ослаблении винтов и гаек процесс обратный.

Крутящий момент зависит от продолжительности ударов. Максимальный достигаемый крутящий момент равен сумме всех отдельных моментов, достигаемых при ударах. Максимальный крутящий момент достигается после продолжительности ударов в 3-5 секунд. После этого времени крутящий момент затяжки возрастает очень слабо. Однако корпус редуктора значительно нагревается.



**Результатом избыточного перегрева является износ всех компонентов ударного механизма и большой расход смазки.**

Продолжительность ударов должна определяться для каждого требуемого крутящего момента затяжки. Следует всегда проверять достигнутый крутящий момент затяжки с помощью динамометрического ключа.

## Рекомендации при работе электроинструментом



**При вставке торцевой головки в держатель принадлежности электроинструмент должен быть выключен.**

**Крутящий момент зависит от следующих факторов:**

- Прочностные характеристики винтов / гаек.
- Тип основы (шайба, дисковая пружина, уплотнение).
- Прочностные характеристики скрепляемого винтами / болтами материала.
- Условия смазки винтового / болтового материала.

**Жесткая опора** - для винтового соединения металла с металлом с использованием шайб. Максимальный крутящий момент достигается после относительно небольшой продолжительности ударов. Избыточно большая продолжительность ударов приводит только к повреждению электроинструмента.

**Подпружиненная опора** - для винтового соединения металла с металлом, при использовании

пружинных шайб, дисковых пружин, болтов или винтов / гаек с коническим вкладышем, а также при использовании удлинителей.

**Мягкая опора** - для винтовых соединений, например, металла с деревом либо при использовании в качестве основы свинцовых или фибровых шайб.

Для подпружиненных, а также для мягких опор максимальный достигаемый крутящий момент ниже, чем для жестких опор. Кроме этого, требуется заметно большая продолжительность ударов. Продолжительность ударов должна определяться посредством практических испытаний. При температурах ниже 0 следует включить электроинструмент примерно на 3 минуты без нагрузки для улучшения свойств смазки.

## Обслуживание / профилактика электроинструмента

**Перед проведением всех процедур электроинструмент обязательно отключить от сети.**

### Чистка электроинструмента

Обязательным условием для долгосрочной и безопасной эксплуатации электроинструмента является содержание его в чистоте. Регулярно продувайте электроинструмент сжатым воздухом через вентиляционные отверстия **4**.

### Послепродажное обслуживание

Ответы на вопросы по ремонту и обслуживанию вашего продукта вы можете получить в сервисных центрах. Информацию о сервисных центрах, схемы запчастей и информацию по запчастям Вы можете найти по адресу: [www.crown-tools.com](http://www.crown-tools.com).

## Транспортировка электроинструментов

- Не допускайте падения упаковки, а также любые механические воздействия на нее при транспортировке.
- При погрузке / разгрузке не используйте погрузочную технику, работающую по принципу зажима упаковки.

## Защита окружающей среды



**Вторичное использование сырья вместо устранения мусора!**

Электроинструмент, дополнительные принадлежности и упаковку следует экологически чисто утилизировать.

В интересах чистосортной рециркуляции отходов детали из синтетических материалов соответственно обозначены.

Настоящее руководство по эксплуатации напечатано на бумаге, изготовленной из вторсырья без применения хлора.

Оговаривается возможность внесения изменений.

Русский