

fubag

Краскораспылитель
Air spray gun

Operator's Manual
Инструкция по эксплуатации

110102 **110106**

110103 **110125**

110104 **110126**

110105 **110127**

110141

110142

110143



www.fubag.ru



ВНИМАНИЕ! ПЕРЕД ИСПОЛЬЗОВАНИЕМ КРАСКОРАСПЫЛИТЕЛЯ ВНИМАТЕЛЬНО ОЗНАКОМЬТЕСЬ С ДАННОЙ ИНСТРУКЦИЕЙ. К ИСПОЛЬЗОВАНИЮ И ОБСЛУЖИВАНИЮ ИНСТРУМЕНТА ДОПУСКАЕТСЯ ТОЛЬКО КВАЛИФИЦИРОВАННЫЙ И СПЕЦИАЛЬНО ОБУЧЕННЫЙ ПЕРСОНАЛ, ОЗНАКОМЛЕННЫЙ С ДАННОЙ ИНСТРУКЦИЕЙ.

В этой инструкции содержится описание, правила безопасности и вся необходимая информация для правильной эксплуатации пневматических краскораспылителей FUBAG. Сохраняйте данную инструкцию и обращайтесь к ней при возникновении вопросов по безопасной эксплуатации, обслуживанию, хранению и транспортировке краскораспылителей FUBAG. Несоблюдение указанных рекомендаций может привести к повреждениям краскораспылителя и травмам оператора.

1. Правила безопасности

- Распыляемые материалы являются легковоспламеняемыми во время распыления. Всегда обращайтесь к инструкции изготовителя перед использованием.
- Данное оборудование не пригодно к использованию с галогенизированными углеводородами.
- В процессе распыления определенные материалы могут быть ядовитыми, токсичными, вызывать раздражение или причинять другой вред здоровью.
- Рекомендуется использование средств индивидуальной защиты органов дыхания. Тип средств должен быть совместим с распыляемым материалом.
- Всегда надевайте защитные очки во время распыления или очистки краскораспылителя.
- Во время распыления или чистки оборудования необходимо надевать защитные перчатки.
- В зависимости от используемой настройки уровень шума краскораспылителя может превышать 85 Дб. Рекомендуется надевать наушники во время работы.

Запрещается:

- Направлять пневмоинструмент или струю сжатого воздуха на людей, животных или на собственное тело. (Чтобы со струей сжатого воздуха в глаза не попали мелкие частицы пыли, надевайте защитные очки).
- Направлять струю сжатого воздуха в сторону компрессора.
- Работать без защитной обуви, касаться работающего компрессора мокрыми руками и/или ногами.
- Превышать рекомендованное рабочее давление инструмента.
- Устанавливать не оригинальные запасные части и сменные сопла.

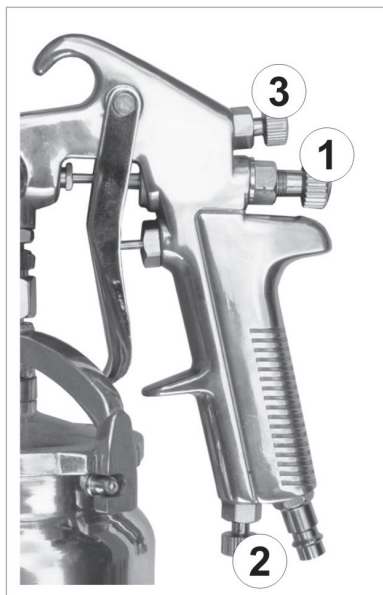
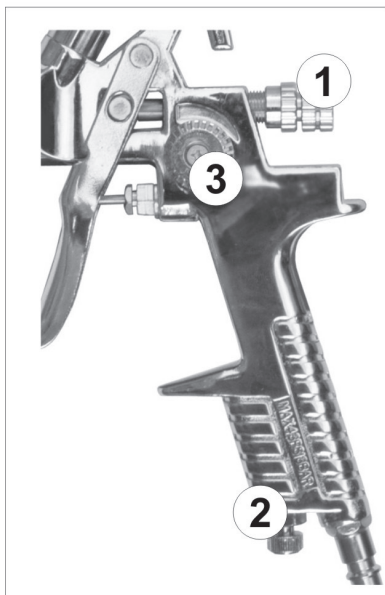
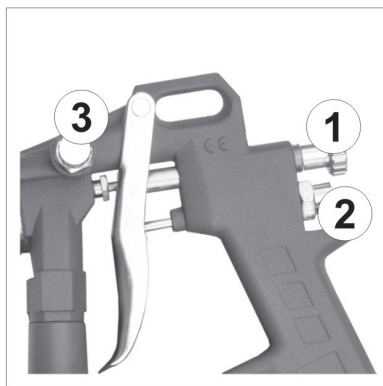
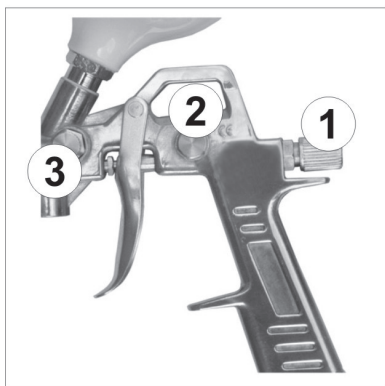
Важно:

- Подсоединяя к шлангу компрессора пневмоинструмент, не забывайте перекрывать воздушный кран.
- При использовании сжатого воздуха соблюдайте все правила техники безопасности.

2. Описание

Данный краскораспылитель относится к ручному пневмоинструменту и предназначен для нанесения красок в процессах, требующих хорошего качества окрашивания в автомобильной, деревообрабатывающей, строительной и мебельной промышленности, а также для работ дома.

Краскораспылитель имеет емкость для краски, регулятор количества краски (1), регулятор воздушного потока (2) и регулятор формы распыления (3).



3. Технические характеристики

МОДЕЛЬ	110102	110103	110104	110105	110106	
Диаметр стандартного сопла, мм	1,5	1,5	1,4	1,8	1,4	
Диаметр сменных сопел, мм	1,2 ~ 2,5	1,5 ~ 1,8	1,2 ~ 2,0	1,5 ~ 2,5	1,2 ~ 2,0	
Диаметр впускного отверстия, дюйм	¼	¼	¼	¼	¼	
Расход воздуха при рабочем давлении, л/мин	156	141	198	176	198	
Рабочее давление, бар	3,5	3,5	3,5	3,5	3,5	
Расход краски, мл/мин	250	250	100-190	200	100-190	
Емкость бачка, мл	750	600	600	1000	600	
МОДЕЛЬ	110125	110126	110127	110141	110142	110143
Диаметр стандартного сопла, мм	1,5	1,4	0,8	1,5	1,5	1,3
Диаметр сменных сопел, мм	1,5 ~ 1,8	1,4 ~ 2,0	0,8 ~ 1,0	1,2 ~ 2,5	1,2 ~ 2,5	1,1 ~ 1,4
Диаметр впускного отверстия, дюйм	¼	¼	¼	¼	¼	¼
Расход воздуха при рабочем давлении, л/мин	170	283	85	265	266	248
Рабочее давление, бар	3,5	2,5	1,5	3,0	3,0	2,5
Расход краски, мл/мин	250	350	100	240	210	240
Емкость бачка, мл	650	650	100	600	1000	600

Производитель имеет право вносить изменения как в содержание данной инструкции, так и в конструкцию инструмента без предварительного уведомления пользователей.

4. Подключение и работа

- Данное оборудование содержит защитное покрытие. Перед использованием промойте оборудование подходящим раствором.
- Краскораспылитель предназначен для работы с сухим и чистым воздухом. Поскольку сжатый воздух может содержать влагу и посторонние примеси, приводящими к коррозии и преждевременному износу пневмоинструмента, рекомендуется использовать в воздушной линии фильтр (влаго/маслоотделитель), который необходимо устанавливать как можно ближе к краскораспылителю.
- Давление в воздухопроводе должно поддерживаться 3 - 4,5 бар. Слишком низкое или слишком высокое давление могут повредить краскораспылитель и ухудшить результат покраски.
- Проверьте и при необходимости замените поврежденные и изношенные части инструмента.
- Убедитесь что курок и сопло в исправности.
- Прикрепите воздушный шланг к воздухоприемнику. Рекомендованный размер шланга – 8мм.
- Убедитесь что соединения с воздухопроводом, бачок и крышка надежно затянуты. Утечки краски и сжатого воздуха не допускаются.
- Смешайте материал для распыления согласно инструкции изготовителя.

- Поверните регулировочный винт (1) против часовой стрелки пока не покажется первая насечка.
- Поверните регулировочный винт (2) до полного открытия.
- С помощью регулятора давления отрегулируйте давление подводимого сжатого воздуха до 3,5 бар.
- Протестируйте краскораспылитель. Если поверхность слишком сухая, уменьшите поток воздуха вращая регулятор (2) по часовой стрелке. Если поверхность слишком влажная, уменьшите поток жидкости вращая регулятор (1) против часовой стрелки.
- Если напыление слишком крупное увеличьте давление поступающего воздуха. Если слишком мелкое, уменьшите давление поступающего воздуха.
- Ширину нанесения можно уменьшить с помощью регулировочного винта (3).
- Держите распылитель перпендикулярно к распыляемой поверхности. Наклоны могут привести к неравномерному покрытию.
- Рекомендованное расстояние распыления 150-200 мм.
- В первую очередь наносите покрытие на края окрашиваемого изделия. Накладывайте каждый слой друг на друга с перекрытием минимум 50%. При работе перемещайте распылитель с постоянной скоростью.
- После использования не забудьте выключить подачу сжатого воздуха, и очистить краскопульт от используемой краски.

5. Техническое обслуживание

- Отсоедините краскораспылитель от сети сжатого воздуха.
- Слейте неиспользованный материал для распыления в подходящий контейнер и прочистите краскораспылитель и бачок. Для очистки распылителя рекомендуется распылить небольшое количество растворителя.
ВАЖНО: запрещается протирать бачок сухой тканью или бумагой. Трение может вызвать статический заряд который может вызвать искру и воспламенить пары растворителя. Используйте только влажную ткань или антистатические средства, если необходима дополнительная очистка.
- Снимите крышку сопла и прочистите его. Если в отверстии сопла находится распыляемый материал, прочистите его с помощью зубочистки.
ВАЖНО: запрещается использовать металлическую проволоку которая может повредить сопло и привести к искаженной форме напыления.
- Убедитесь что сопло чистое и не повреждено. Накопления сухой краски могут исказить форму напыления.
- Шпильку, иглу и воздушный клапан необходимо смазывать перед каждым использованием.

6. Неисправности и их устранение

Неисправность	Возможные причины	Способы устранения
Прерывистое распыление	Износ муфты иглы	Заменить муфту
	Сопло слабо завинчено	Затянуть сопло
	Сопло повреждено	Заменить сопло
Неровное окрашивание	Боковое отверстие головки, сопло загрязнены или повреждены	Прочистить (осторожно) отверстие или заменить поврежденные части
Распыление только при первом нажатии	Сопло и игла загрязнены или повреждены	Прочистить сопло и иглу
	Сломана пружина иглы	Заменить пружину иглы
Воздух поступает в питающий бак	Сопло слабо завинчено	Затянуть сопло
	Сопло изношено	Заменить сопло
Утечка воздуха без нажатия на курок	Загрязнен воздушный клапан	Прочистить клапан
	Поврежден воздушный клапан	Заменить клапан

7. Хранение и транспортировка

Перед хранением краскораспылитель должен быть разобран и тщательно очищен от остатков распыляемых жидкостей.

Во время транспортировки и хранения инструмента старайтесь беречь его от попадания влаги. Рекомендуется хранить аппарат в сухом, хорошо проветриваемом помещении и не подвергать его воздействию повышенной влажности, коррозионно-опасных газов и пыли. После вскрытия упаковки рекомендуется снова упаковать инструмент, если предполагается перевозить его к месту работы или на хранение.

8. Гарантийные обязательства

Гарантийный срок на оборудование указывается в прилагаемом сервисном талоне.

Гарантия относится к дефектам в материалах и узлах и не распространяется на компоненты, подверженные естественному износу и работы по техническому обслуживанию.

Гарантийному ремонту подлежат только очищенные от пыли и грязи инструменты в заводской упаковке, полностью укомплектованные, имеющие инструкцию по эксплуатации, гарантийный талон с указанием даты продажи, при наличии штампа магазина, заводского номера и оригиналов товарного и кассового чеков, выданных продавцом.

В течение гарантийного срока Сервисный центр устраняет за свой счёт выявленные производственные дефекты. Производитель снимает свои гарантийные обязательства и юридическую ответственность при несоблюдении потребителем инструкций по эксплуатации, самостоятельной разборки, ремонта и технического обслуживания, а также не несет никакой ответственности за причиненные травмы и нанесенный ущерб.