

de Originalbetriebsanleitung

en Original instructions

fr Notice originale

it Istruzioni originali

es Manual original

pt Manual original

tr Orijinal işletme talimatı

pl Instrukcja oryginalna

cs Původní návod k používání

sk Pôvodný návod na použitie

ro Instrucțiuni originale

bg Оригинална инструкция

el Πρωτότυπο οδηγιών χρήσης

ru Оригинальное руководство по эксплуатации

ua Оригінальна інструкція з експлуатації

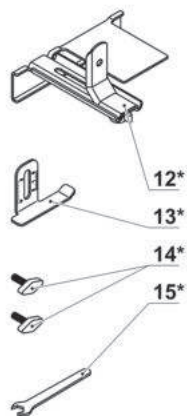
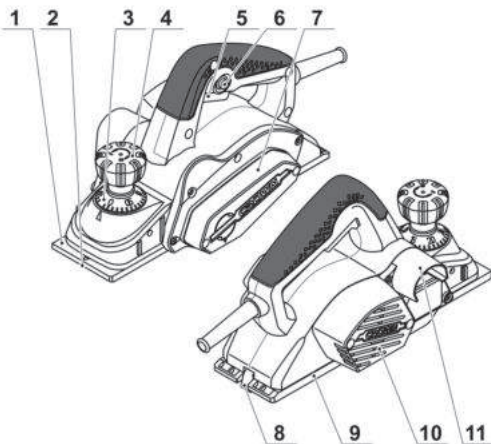
lt Originali instrukcija

kz Пайдалану нұсқаулығының түпнұсқасы

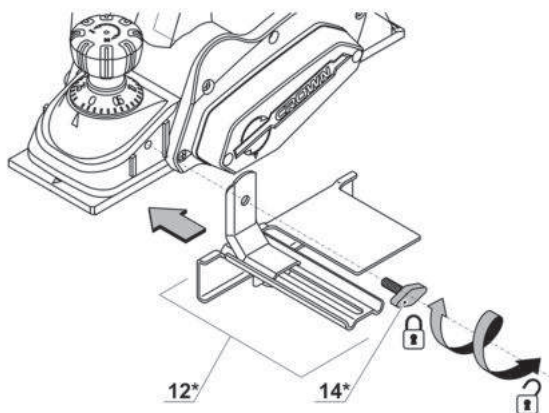
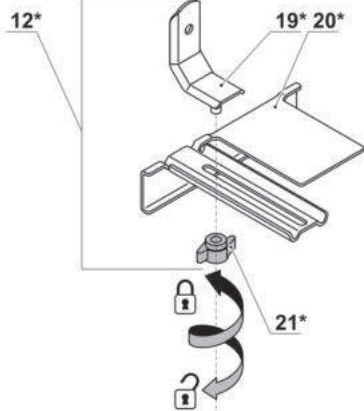
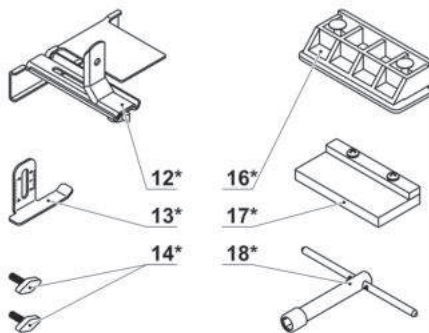
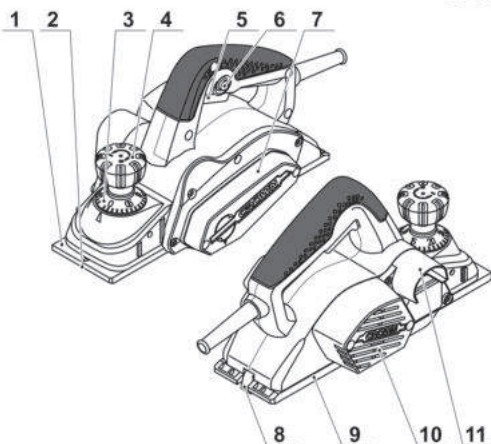
ar دليل أصل تامي لعت

fa دفترچه راهنمای اصلی

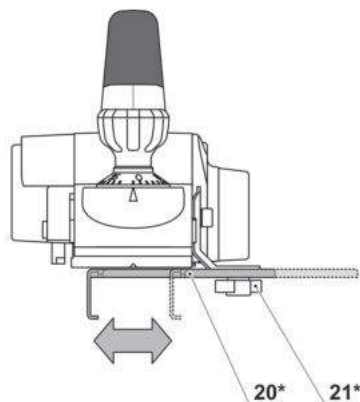
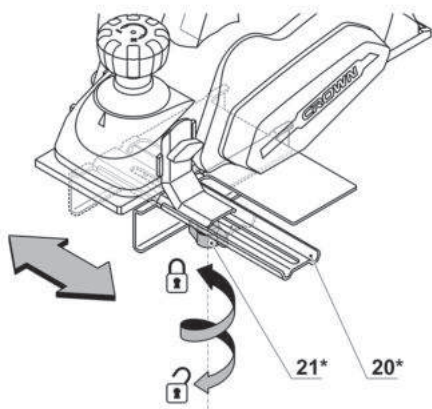
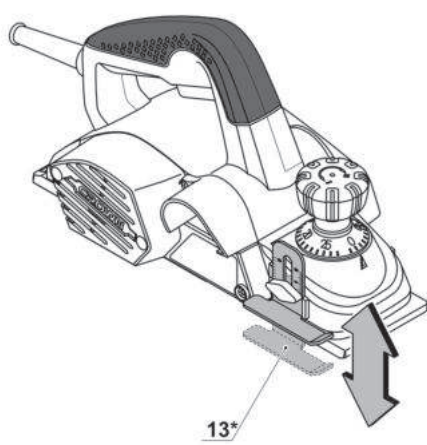
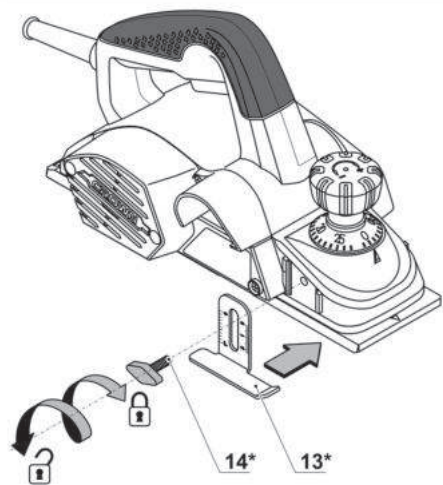
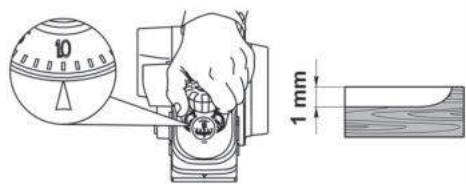
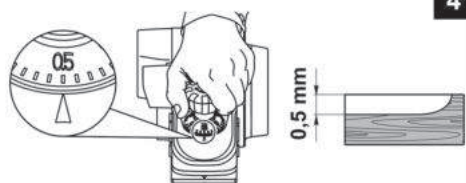
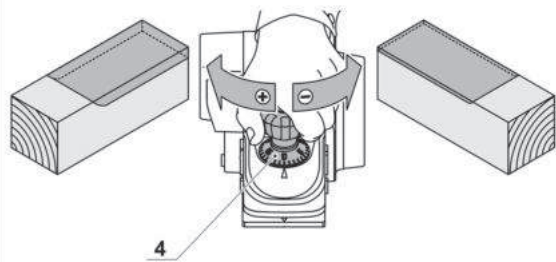
CT14019X

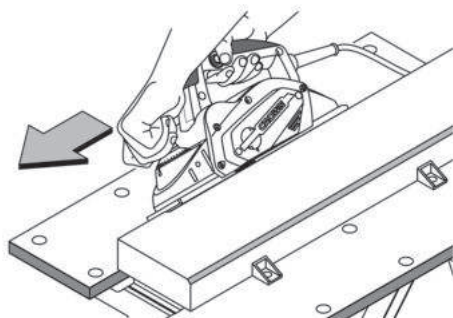
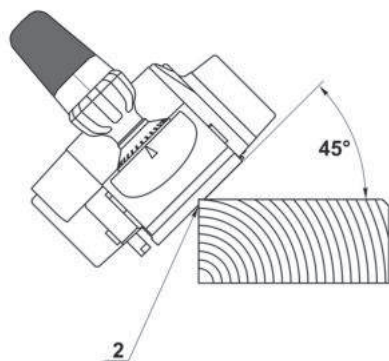
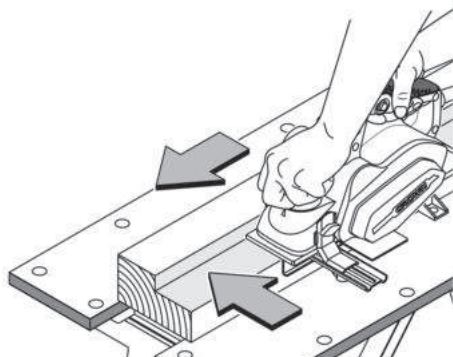
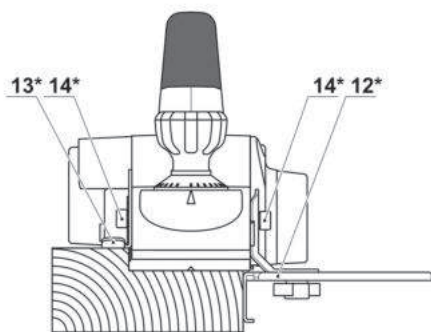
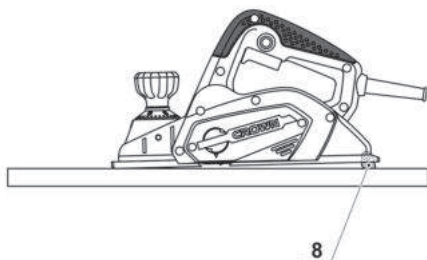
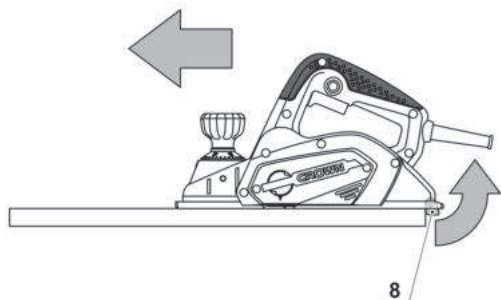


CT14019



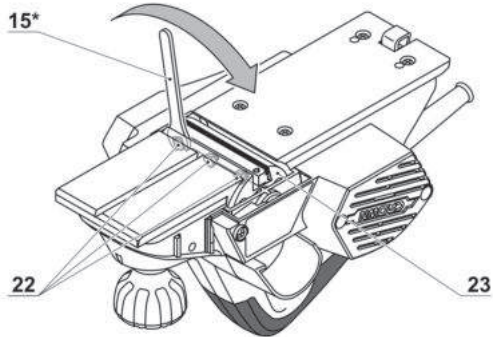
1

2**3****4**



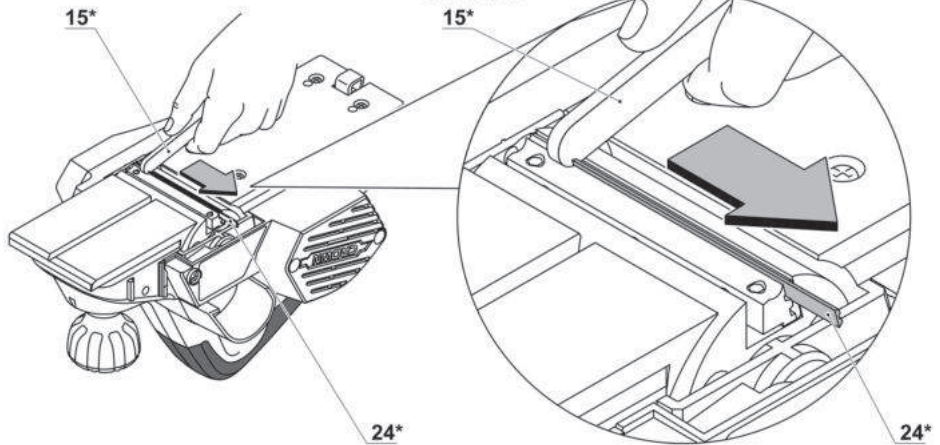
CT14019X

8



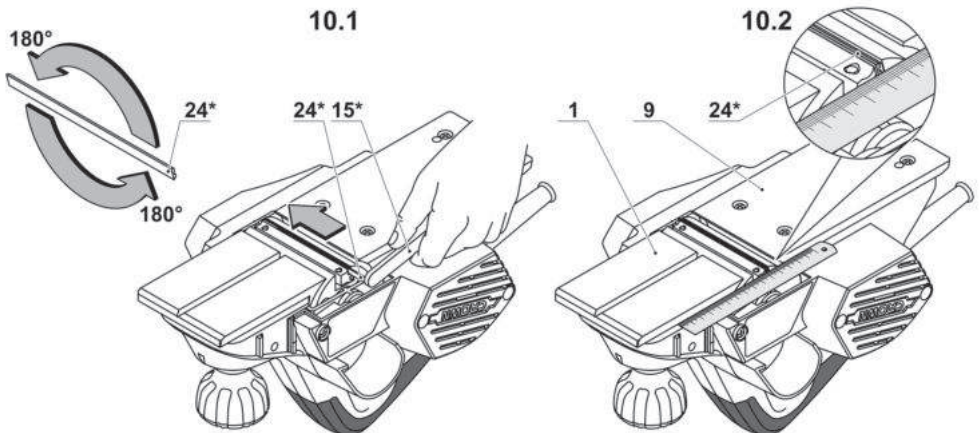
CT14019X

9

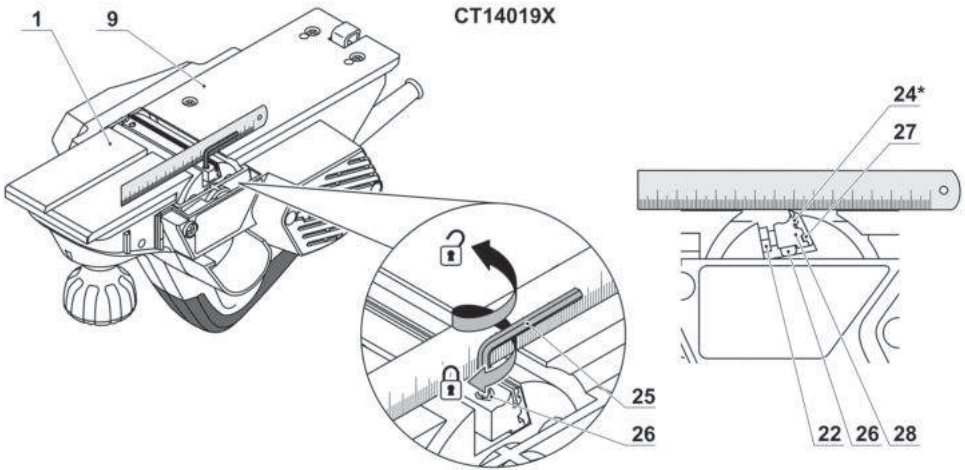


CT14019X

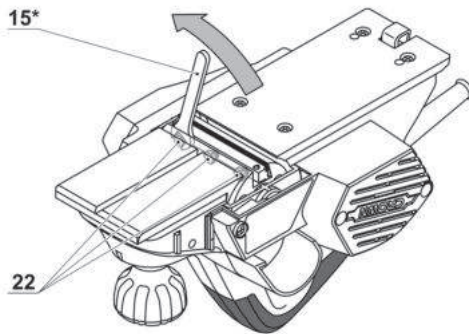
10



CT14019X

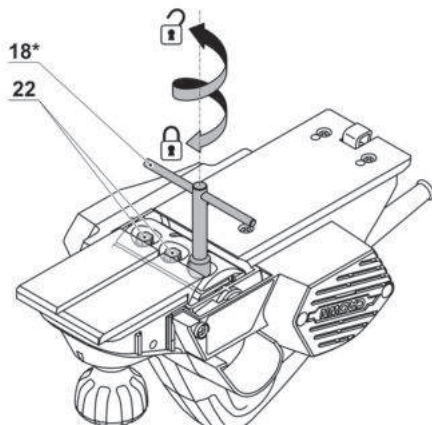


CT14019X

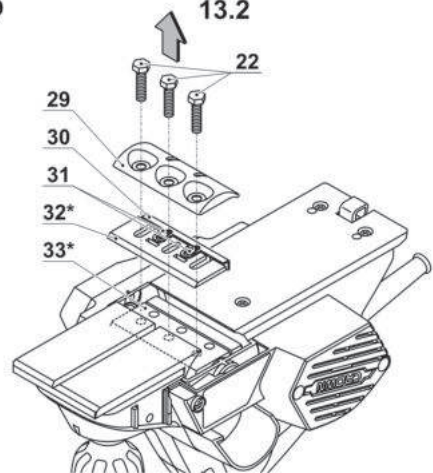


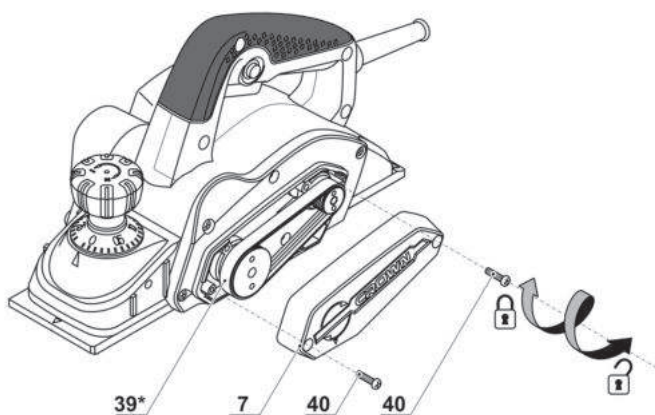
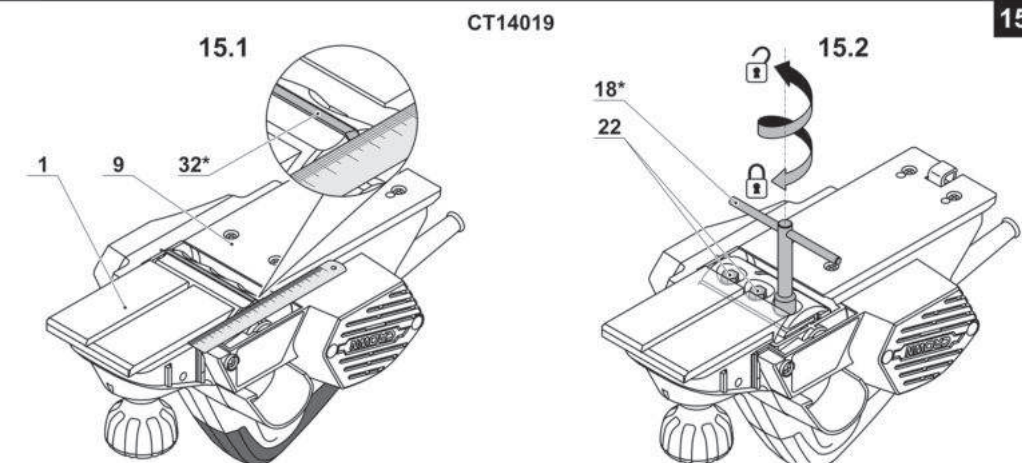
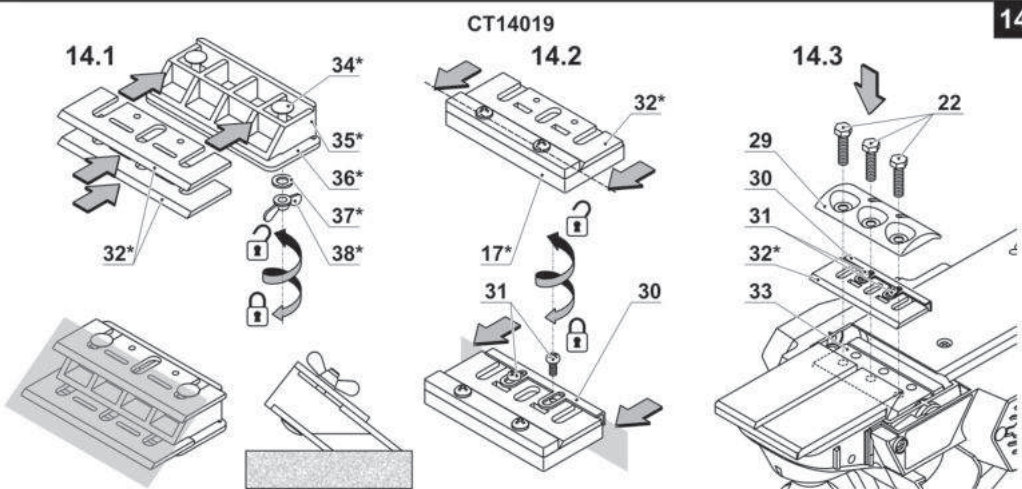
13.1

CT14019



13.2





Технические характеристики электроинструмента

Электрорубанок		СТ14019Х	СТ14019
Код электроинструмента	[220-230 В ~50/60 Гц]	420664	420657
Номинальная мощность	[Вт]	710	710
Выходная мощность	[Вт]	330	330
Сила тока при напряжении	110-127 В [А] 220-230 В [А]	6 3.3	6 3.3
Число оборотов холостого хода	[мин ⁻¹]	16000	16000
Ширина строгания	[мм] [дюймы]	82 3-1/4"	82 3-1/4"
Глубина строгания	[мм] [дюймы]	0-2,5 0"-3/32"	0-2,5 0"-3/32"
Глубина выборки паза	[мм] [дюймы]	0-15 0"-19/32"	0-15 0"-19/32"
Вес	[кг] [фунты]	2,8 6.17	2,8 6.17
Класс безопасности		□ / II	□ / II
Звуковое давление	[dB(A)]	88,63	88,63
Акустическая мощность	[dB(A)]	99,63	99,63
Вибрация	[м/с ²]	2,7	2,7

Информация о шуме



Носить приспособление для защиты органов слуха при уровне звукового давления свыше 85 dB(A).

CE Соответствия требуемым нормам

Мы заявляем под нашу единоличную ответственность, что описанный в разделе "Технические характеристики электроинструмента" продукт отвечает всем соответствующим положениям Директив 2006/42/ЕС, включая их изменения, а также следующим нормам: EN 60745-1, EN 60745-2-14.

Менеджер по сертификации

Wu Cunzhen

Merit Link International AG
Stabio, Швейцария, 17.10.2017



ПРЕДУПРЕЖДЕНИЕ. Чтобы снизить риск получения травм, пользователь должен ознакомиться с руководством по эксплуатации!

Общие правила техники безопасности



ПРЕДУПРЕЖДЕНИЕ. Прочтите все предупреждения о технике безопасности и инструкции. Несоблюдение предупреждений и инструкций может привести к поражению электрическим током, возгоранию и / или серьезной травме.

Сохраните все предупреждения и инструкции для дальнейшего использования.

Термин "электроинструмент", используемый в тексте предупреждений, относится к электроинструменту с питанием от электросети (проводной) или электроинструменту с питанием от аккумулятора (беспроводной).

Безопасность рабочего места

- Рабочее место должно быть чистым и хорошо освещенным. В захламленных или темных местах вероятны несчастные случаи.
- Не используйте электроинструменты во взрывоопасных средах, например, в присутствии легковоспламеняющихся жидкостей, газов или пыли. Электроинструменты создают искры, которые могут стать причиной воспламенения пыли или паров.
- Во время работы электроинструмента не допускайте присутствия детей и других лиц. Отвлечение внимания может привести к потере контроля.

Рекомендации по электробезопасности

- Вилки электроинструмента должны соответствовать розетке. Никогда не вносите изменения в конструкцию вилки. Не используйте адаптеры с заземленными электроинструментами. Вилки оригинальной конструкции и соответствующие розетки уменьшают риск поражения электрическим током.
- Избегайте контакта с заземленными поверхностями, такими как трубы, радиаторы, плиты и холодильники. Это повышает риск поражения электрическим током.
- Не подвергайте электроинструмент воздействию дождя или влаги. Попадание воды внутрь электроинструмента повышает риск поражения электрическим током.
- Не используйте токоведущий кабель в целях, для которых он не предназначен. Никогда не используйте кабель для переноски электроинструмента, подтягивания электроинструмента к себе, или для выключения электроинструмента рывком за токоведущий кабель. Оберегайте токоведущий кабель от нагревания, нефтепродуктов, острых кромок или движущихся частей электроинструмента. Поврежденный или спутанный токоведущий кабель увеличивает опасность поражения электрическим током.
- При работах на открытом воздухе, используйте удлинительные кабели, предназначенные для наружных работ, это снизит опасность поражения электрическим током.
- Если нельзя избежать работы электроинструмента на участке с повышенной влажностью, используйте устройство защитного отключения (УЗО). Использование УЗО снижает риск поражения электрическим током. ПРИМЕЧАНИЕ. термин "УЗО (RCD)" может быть заменен термином "устройство защитного отключения (GFCI)" или "автоматический выключатель с функцией защиты от тока утечки (ELCB)".
- **Предупреждение!** Никогда не прикасайтесь к открытым металлическим поверхностям редуктора, защитного кожуха и т.д., так как на металлические поверхности воздействуют электромагнитные волны и касание к ним может привести к травме или несчастному случаю.

Рекомендации по личной безопасности.

- Будьте бдительными, следите за тем, что вы делаете, и при работе с электроинструментом руководствуйтесь здравым смыслом. Не используйте электроинструмент, если вы устали или находитесь под воздействием наркотических средств, алкоголя или лекарств. Ослабление внимания при работе с электроинструментом может привести к серьезной травме.
- Используйте средства индивидуальной защиты. Всегда надевайте защитные очки. Средства индивидуальной защиты, такие как пылезащитная маска, нескользящая защитная обувь, каска или средства защиты органов слуха, которые используются в соответствующих условиях, уменьшают вероятность получения травм.
- Не допускайте непреднамеренного запуска электроинструмента. Перед подключением к источнику питания и / или аккумулятору, подтягиванием или переносом электроинструмента

убедитесь, что выключатель / выключатель находится в выключенном состоянии. Перемещение электроинструмента, когда палец находится на выключателе / выключателе, или включение питания электроинструментов с включенным выключателем / выключателем может стать причиной несчастного случая.

- Перед включением, необходимо убрать из вращающихся частей электроинструмента все дополнительные ключи и приспособления. Ключ, оставленный во вращающейся части электроинструмента, может быть причиной серьезных травм.
- Не предпринимайте чрезмерных усилий. Всегда сохраняйте устойчивое положение и равновесие. Это позволяет лучше контролировать электроинструмент в непредвиденных ситуациях.
- Носите соответствующую одежду. Не надевайте свободную одежду или украшения. Держите волосы, одежду и перчатки вдали от движущихся деталей. Свободная одежда, украшения или длинные волосы могут быть захвачены подвижными частями электроинструмента, что станет причиной серьезных травм.
- Если в конструкции электроинструмента предусмотрена возможность для подключения пылеулавливающих и пылесборных устройств, убедитесь, что они подключены и правильно используются. Использование таких устройств уменьшает опасности, связанные с накоплением пыли.
- Всегда будьте осторожны, не игнорируйте принципы безопасной работы с электроинструментом из-за знаний и опыта, полученных вследствие частого пользования электроинструментом. Неосторожное действие может незамедлительно привести к серьезным травмам.
- **Предупреждение!** Во время работы электроинструменты могут создавать электромагнитное поле. При определенных обстоятельствах такое поле может создавать помехи активным или пассивным медицинским имплантатам. Чтобы снизить риск серьезной или смертельной травмы, перед использованием электроинструмента рекомендуем людям с медицинскими имплантатами проконсультироваться с врачом и изготовителем медицинского имплантата.

Использование и обслуживание электроинструмента

- Люди с недостаточными психофизическими или умственными способностями и дети не могут управлять электроинструментом, если человек, ответственный за их безопасность, не контролирует их или не инструктирует об использовании электроинструмента
- Не перегружайте электроинструмент. Используйте электроинструмент, который соответствует вашей цели применения. Соответствующий электроинструмент будет работать лучше и безопаснее с той производительностью, для которой он был спроектирован.
- Не работайте электроинструментом с неисправным выключателем / выключателем. Электроинструмент, включение / выключение которого, не может контролироваться представляет опасность и должен быть немедленно отремонтирован.

- Перед выполнением каких-либо настроек, сменой принадлежностей или хранением электроинструментов - отсоедините вилку от источника питания и / или аккумулятор от электроинструмента. Эти меры безопасности снижают риск случайного запуска электроинструмента.
- Храните неиспользуемые электроинструменты в недоступном для детей месте и не разрешайте лицам, которые не ознакомились с электроинструментом или этими инструкциями, использовать электроинструмент. Электроинструменты опасны в руках неподготовленных пользователей.
- Следите за состоянием электроинструмента. Проверяйте осевое биение и надежность соединения подвижных деталей, а также любые неисправности, которые могут вывести электроинструмент из строя. Неисправный электроинструмент необходимо отремонтировать перед использованием. Многие несчастные случаи возникают из-за плохого состояния электроинструмента.
- Режущие инструменты должны содержаться в чистоте и быть хорошо заточенными. Правильно установленные режущие инструменты с острыми режущими кромками уменьшают возможность заклинивания и облегчают управление электроинструментом.
- Используйте электроинструмент, принадлежности, насадки и т.п. в соответствии с инструкциями, принимая во внимание условия работы и выполняемые работы. Использование электроинструмента для операций, для которых он не предназначен, может привести к опасной ситуации.
- Поддерживайте рукоятки и поверхности захвата сухими, чистыми и свободными от масла и смазки. Скользкие рукоятки и поверхности захвата препятствуют безопасному обращению с электроинструментом и управлению им в неожиданных ситуациях.
- Обратите внимание, что при работе с электроинструментом необходимо правильно держать вспомогательную рукоятку; выполнение этого требования облегчает управление электроинструментом. Таким образом, правильное удержание электроинструмента может снизить риск несчастных случаев или травм.

Техническое обслуживание

- Обслуживание Вашего электроинструмента должно производиться квалифицированными специалистами с использованием рекомендованных запасных частей. Это дает гарантию, того что безопасность Вашего электроинструмента будет сохранена.
- Соблюдайте инструкции по смазке, а также рекомендации по замене аксессуаров.

Особые указания по технике безопасности

- Перед тем, как отложить электроинструмент, дождитесь полной остановки лезвий. Вращающееся лезвие может зацепить поверхность, что приведет к отдаче, потере контроля и может стать причиной серьезных травм.
- ПРИМЕЧАНИЕ:** Предупреждение выше относится только к электрорубанкам без автоматического защитного устройства.

- При работе лезвие может перерезать токоведущий кабель электроинструмента, поэтому удерживайте электроинструмент только за изолированные поверхности захвата. Повреждение токоведущего кабеля под напряжением может привести к возникновению напряжения в металлических частях электроинструмента и поражению оператора электрическим током.
- Чтобы зафиксировать и удерживать заготовку на верстаке, используйте зажимные приспособления (струбины, тиски) или другие эффективные способы. Удерживание заготовки рукой или прижим другими частями тела не обеспечивает надежного крепления заготовки, что может привести к потере контроля.

Правила техники безопасности при эксплуатации электроинструмента

- Не используйте принадлежности, не рекомендованные и специально не разработанные производителем электроинструмента, а также поврежденные принадлежности. Технические характеристики принадлежностей должны находиться в пределах диапазона номинальной мощности электроинструмента.
- Убедитесь, что лезвия установлены правильно. Используйте их в соответствии с инструкцией производителя. Обратите внимание, что размер лезвий должен соответствовать размеру прижимной пластины. Это обеспечит отсутствие механического трения между лезвием и прижимной пластиной во время эксплуатации после установки. После установки включите электроинструмент в безопасной позиции и позвольте ему поработать в течение 30 секунд. При возникновении значительной вибрации или другой проблемы выключите электроинструмент и устраните возникшую проблему (проведите повторную регулировку).
- С помощью зажимных приспособлений или специального верстака надежно зафиксируйте заготовку.
- Чтобы исключить случайное включение электроинструмента во время его перемещения, пальцы не должны находиться на включателе / выключателе.
- Включите электроинструмент и дайте ножевому валу набрать обороты перед началом обработки. Во время строгания будьте внимательны, так как в заготовке могут быть посторонние предметы, например, гвозди и шурупы. Необходимо удалить все посторонние предметы из обрабатываемой заготовки перед началом работы.
- Во время эксплуатации электроинструмента убедитесь, что токоведущий кабель находится за корпусом на большом расстоянии от ножевого вала. Использование электроинструмента с поврежденным токоведущим кабелем или электроинструмента имеющего неисправности запрещено. Не касайтесь поврежденного токоведущего кабеля, в случае если он был поврежден лезвиями электроинструмента - немедленно извлеките штепсель из сетевой розетки, и обратитесь в специальную сервисную мастерскую.
- Перед тем, как отложить электроинструмент, отключите его от сети и дождитесь полной остановки ножевого вала. Не касайтесь руками лезвий. Во время эксплуатации ножевой вал и лезвия нагреваются, поэтому, не трогайте их руками. Дождитесь, пока они полностью остынут.

• Если во время эксплуатации образуется вредная для здоровья, легковоспламеняющаяся или взрывоопасная пыль, примите соответствующие меры безопасности. Помните, что отходы в виде пыли могут стать причиной развития некоторых заболеваний, например, рака. Используйте устройства для сбора пыли и носите пылезащитную маску.

• Содержите рабочее место в чистоте. В результате смешивания, некоторые материалы могут представлять собой большую опасность.

• Поскольку асбест может вызывать онкологические заболевания, запрещено обрабатывать асбестообразующие материалы.

• Откладывая электроинструмент можно только после полной остановки его лезвий. Вращающиеся по инерции лезвия могут ударить по поверхности заготовки, что станет причиной обратного хода электроинструмента.

• **Запрещено использовать электроинструмент с поврежденным токоведущим кабелем.** Не касайтесь поврежденного токоведущего кабеля, в случае если он был поврежден лезвиями электроинструмента - немедленно извлеките штепсель из сетевой розетки, и обратитесь в специальную сервисную мастерскую.

• **Электроинструмент следует включать после его установки в рабочее положение.** Если лезвие застрянет в заготовке, это станет причиной обратного хода электроинструмента.

• Категорически запрещено использование электроинструмента детьми.

• Используйте только острые лезвия.

• Во время работы токоведущий кабель должен находиться позади электроинструмента.

• Во время работы крепко удерживайте электроинструмент и стойте в устойчивой позе.

• Во время работы опорная плита электроинструмента должна полностью прилегать к поверхности обрабатываемой заготовки.

• Во время работы не допускайте касания лезвиями металлических предметов (гвоздей, шурупов).

• Во время эксплуатации электроинструмента пальцы не должны находиться в отверстиях для удаления стружки.

Обратите внимание на напряжение электропитания: при подключении напряжение должно соответствовать напряжению, указанному в таблице технических данных электроинструмента. Если напряжение выше соответствующего напряжения, с операторами может произойти несчастный случай, а электроинструмент будет поврежден. Таким образом, если напряжение питания не подтверждено, никогда не включайте электроинструмент, не проверив значение напряжения. Если напряжение питания ниже требуемого, двигатель будет поврежден.

Символы, используемые в инструкции

В руководстве по эксплуатации используются нижеприведенные символы, запомните их значение. Правильная интерпретация символов поможет использовать электроинструмент правильно и безопасно.

Символ	Значение
	Электрорубанок Участки, обозначенные серым цветом мягкая накладка (с изолированной поверхностью).
	Наклейка с серийным номером: CT ... - модель; XX - дата производства; XXXXXXX - серийный номер.
	Ознакомьтесь со всеми указаниями по технике безопасности и инструкциями.
	Носите защитные очки.
	Носите защитные наушники.
	Носите пылезащитную маску.
	Отключайте электроинструмент от сети перед проведением монтажных и регулировочных работ.
	Направление движения.
	Направление вращения.
	Заблокировано.
	Разблокировано.
	Внимание. Важная информация.
	Запрещенное действие.
	Двойная изоляция / класс защиты.

Символ	Значение
	Знак, удостоверяющий, что изделие соответствует основным требованиям директив ЕС и гармонизированным стандартам Европейского Союза.
	Во время работы удаляйте образующуюся пыль.
	Осторожно! Возможны травмы от заточенных кромок режущей принадлежности.
	Не выбрасывайте электроинструмент в бытовой мусор.

Назначение электроинструмента

Электрорубанок предназначен для строгания, среза краев, фальцевания древесины и древесных материалов. Электрорубанок рассчитан только на использование правшами. Имеется возможность стационарной установки электроинструмента (при использовании специальных принадлежностей).

Элементы устройства электроинструмента

- 1 Передняя опорная плита
- 2 V-образный паз
- 3 Шкала установки глубины строгания
- 4 Дополнительная ручка с регулятором установки глубины строгания
- 5 Включатель / выключатель
- 6 Кнопка блокировки включателя / выключателя
- 7 Защитный кожух
- 8 Предохранительный упор
- 9 Задняя опорная плита
- 10 Вентиляционные отверстия
- 11 Патрубок
- 12 Боковой упор *
- 13 Вертикальный упор *
- 14 Барашковый винт *
- 15 Ключ рожковый *
- 16 Приспособление для заточки лезвий (в сборе) *
- 17 Приспособление для юстировки лезвий (в сборе) *
- 18 Ключ торцовый *
- 19 Кронштейн *
- 20 Прижимная пластина *
- 21 Зажимная гайка *
- 22 Зажимной болт *
- 23 Барабан для установки сменных лезвий
- 24 Сменные лезвия *
- 25 Ключ шестигранный *
- 26 Регулировочный болт
- 27 Прижимная пластина
- 28 Регулировочная пластина для сменных лезвий

- 29 Крышка
- 30 Регулировочная пластина для затачиваемых лезвий
- 31 Винт
- 32 Затачиваемые лезвия *
- 33 Барабан для установки затачиваемых лезвий
- 34 Зажимной болт приспособления для заточки лезвий *
- 35 Шаблон *
- 36 Пластина *
- 37 Шайба *
- 38 Барашковая гайка *
- 39 Приводной ремень *
- 40 Винт кожануха

* Принадлежности

Перечисленные, а также изображенные принадлежности, частично не входят в комплект поставки.

Монтаж и регулировка элементов электроинструмента

Перед проведением всех процедур электроинструмент обязательно отключить от сети.



Не затягивайте слишком сильно крепежные элементы, чтобы не повредить их резьбу.



Монтаж / демонтаж / настройка некоторых элементов аналогична для всех моделей электроинструментов, в этом случае на пояснительном рисунке конкретная модель не указывается.

Монтаж / демонтаж бокового упора (см. рис. 1)

- Произведите сборку бокового упора **12**, как показано на рисунке 1.
- Установите боковой упор **12** и зафиксируйте его барашковым винтом **14** (см. рис. 1).
- Демонтаж производите в обратной последовательности.

Установка ширины фальцевания (см. рис. 2)

- Ослабьте зажимную гайку **21** бокового упора **12**, и установите желаемую ширину фальцевания, перемещая прижимную пластину **20** (см. рис. 2).
- Затяните зажимную гайку **21**.

Монтаж / демонтаж вертикального упора (см. рис. 3)

- Установите вертикальный упор **13** и зафиксируйте его барашковым винтом **14** (см. рис. 3).
- При демонтаже вертикального упора **13** выкрутите барашковый винт **14**.

Установка глубины фальцевания (см. рис. 3)

- Ослабьте барашковый винт **14** вертикального упора **13**, и установите желаемую глубину фальцевания (см. рис. 3).
- Затяните барашковый винт **14**.

Ввод в эксплуатацию электроинструмента

Убедитесь в том, что имеющееся напряжение в сети соответствует данным, указанным на приборном щитке электроинструмента.

Включение / выключение электроинструмента

Включение:

Для включения электроинструмента нажмите кнопку блокировки **6**, и удерживая ее в этом положении, нажмите кнопку включателя / выключателя **5**.

Выключение:

Для выключения электроинструмента отпустите кнопку включателя / выключателя **5**.

Отсасывание пыли при работе с электроинструментом



Отсасывание пыли снижает концентрацию пыли в воздухе, препятствует ее накоплению на рабочем месте.

При работе с электроинструментом, всегда используйте пылесос, подходящий для отсасывания пыли обрабатываемых материалов.

Конструктивные особенности электроинструмента

Дополнительная ручка с регулятором установки глубины строгания (см. рис. 4)

Установите желаемую глубину строгания, поворачивая дополнительную ручку **3** вправо или влево, согласно отметкам шкалы **4**.

Разметка шкалы **4** выполнена таким образом, что поворот дополнительной рукоятки **3** на одно деление приводит к изменению глубины строгания на 0,5 мм (см. рис. 4). Например, установлено значение 0,5, поворачивая рукоятку, устанавливаем значение 10 - глубина строгания изменится с 0,5 мм до 1 мм.

Предохранительный упор (см. рис. 5)

Подпружиненный предохранительный упор **8** позволяет откладывать электроинструмент сразу после окончания операции, без опасности повреждения обрабатываемой поверхности или лезвий электроинструмента. Когда электроинструмент поднимают над обрабатываемой поверхностью, под воздействием пружины предохранительный упор **8** возвращается в исходное положение, и при откладывании, задняя опорная плита **9** не касается обрабатываемой поверхности (электроинструмент опирается на предохранительный упор **8**), это позволяет барабану свободно вращаться, не касаясь лезвиями обрабатываемой поверхности (см. рис. 5).

При строгании предохранительный упор **8** перемещается назад, обеспечивая беспрепятственное выполнение операции.

Рекомендации при работе электроинструментом

Строгание

- Убедитесь, что заготовка надежно зафиксирована.
- Установите переднюю опорную плиту **1** на обрабатываемую поверхность, без контакта лезвий с обрабатываемой поверхностью.
- Включите электроинструмент и подождите, пока барабан не наберет максимальные обороты.
- После чего, равномерно перемещайте электроинструмент вперед. Контролируйте скорость подачи - для выполнения операции требуется некоторое время. Слишком большая скорость подачи не ускорит процесс выполнения работы, но перегрузит электроинструмент и отрицательно скажется на качестве обрабатываемой поверхности.
- В начале процесса строгания прижимайте сильнее переднюю часть электроинструмента, а в конце - заднюю, это позволит избежать неравномерного снятия слоя стружки в начале и в конце строгания.
- Процесс строгания облегчается, если заготовку наклонить, для того, чтобы ее можно было строгать с наклоном вниз.
- Не выключайте электроинструмент в процессе выполнения операции, сначала необходимо прервать контакт лезвий с заготовкой, например, поднять электроинструмент над обрабатываемой поверхностью.

Рекомендации по улучшению качества получаемой поверхности

Качество получаемой поверхности определяется глубиной строгания, скоростью подачи, направлением строгания и состоянием лезвий.

- **Глубина строгания** - при малой глубине строгания поверхность получается более гладкой, но требуется большее количество проходов для снятия слоя необходимой толщины.

Для предварительной обработки - устанавливайте большее значение глубины строгания - это ускорит процесс выполнения работы.

Для окончательной обработки - устанавливайте меньшее значение глубины строгания - это позволит получить более гладкую поверхность.

- **Скорость подачи** - при малой скорости подачи поверхность получается более гладкой.
- **Направление строгания (вдоль / против волокон)** - при строгании вдоль волокон древесины поверхность получается более гладкой.
- **Состояние лезвий** - при строгании затупленными лезвиями, или лезвиями имеющими зазубрины или сколы, поверхность обрабатываемой древесины может иметь дефекты (ворсистость, продольные полосы и пр.). Уделяйте особое внимание контролю состояния лезвий, это сделает работу более безопасной и поможет добиться лучших результатов при ее выполнении.

Фальцевание (см. рис. 6)

- При помощи бокового упора **12** установите необходимую ширину фальца (см. рис. 6).
- При помощи вертикального упора **13** установите необходимую высоту фальца (см. рис. 6).

• Произведите строгание, прижимая боковой упор **12** к боковой поверхности заготовки. Повторяйте операцию, пока не будет достигнут желаемый результат.

Снятие фаски с краев (см. рис. 7)

V-образный паз **2** позволяет снимать фаски на кромок обрабатываемых заготовок. Наклоните электроинструмент на 45° (см. рис. 7) и произведите строгание. При выполнении операции особое внимание уделяйте углу наклона электроинструмента и равномерности подачи.

Обслуживание / профилактика электроинструмента

Перед проведением всех процедур электроинструмент обязательно отключить от сети.



Не затягивайте слишком сильно крепежные элементы, чтобы не повредить их резьбу.



Необходимо своевременно затачивать затупленные или заменять поврежденные лезвия. Для исключения дисбаланса и вибраций всегда заменяйте (затачивайте) оба лезвия одновременно. Используйте лезвия одинакового типа. Запрещается работать электрорубанком только с одним установленным лезвием.



Соблюдайте осторожность при замене / заточке лезвий электрорубанка, чтобы не пораниться о режущие кромки. После замены лезвий проверните барабан, чтобы убедиться, что его вращению ничего не препятствует. Также проверьте затяжку болтов **22**.

Сменные лезвия (см. рис. 8-12)

[СТ14019Х]

Лезвия **24** заточены с обеих сторон и их конструкция не предусматривает возможности заточки. При затуплении режущей кромки, лезвие **24** необходимо перевернуть, при затуплении обеих режущих кромок, лезвие **24** подлежит замене. Далее по тексту используется термин "сменные лезвия".

- Установите глубину строгания "0".
- Переверните электроинструмент и открутите зажимные болты **22** при помощи ключа **15** (см. рис. 8).
- Концом ключа **15** сдвиньте лезвие **24** вбок и извлеките его, как показано на рисунке 9.
- Замените или переверните сменное лезвие **24** (если его вторая режущая кромка достаточно острая), как показано на рисунке 10.1.
- Установите сменное лезвие **24** на место, как показано на рисунке 10.1.
- Приложите к боковым поверхностям опорных плит **1** и **9** металлическую линейку и выровняйте по ней боковую часть сменного лезвия **24** (см. рис. 10.2).
- Приложите к верхним поверхностям опорных плит **1** и **9** металлическую линейку, и вращая ше-

стигранным ключом **25** регулировочные болты **26** (см. рис. 11) добейтесь того, чтобы в самой верхней точке лезвие **24** касалось линейки, но барабан **23** мог бы прокручиваться. Убедитесь, что сменное лезвие **24** настроено таким образом по всей длине (режущая кромка лезвия **24** должна быть параллельна поверхности передней опорной плиты **1**).

- Затяните зажимные болты **22** при помощи ключа **15**, как показано на рисунке 12.
- Повторите все вышеописанные операции для второго сменного лезвия **24**.

Затачиваемые лезвия (см. рис. 13-15)

[СТ14019]

Конструкция лезвий **32** предусматривает возможность заточки. При затуплении режущих кромок, лезвия **32** демонтируют, затачивают при помощи специального приспособления, и после юстировки опять монтируют на барабан **33**. Далее по тексту используется термин "сменные лезвия".

- Переверните электроинструмент и открутите болты **22** при помощи торцового ключа **18** (см. рис. 13).
- Снимите крышку **29**, и лезвие **32** в сборе с регулировочной пластиной **30**.
- Открутите винты **31** и снимите регулировочную пластину **30** с лезвия **32**.
- Очистите все детали при помощи мягкой кисточки.
- Произведите заточку лезвий **32**, как описано ниже.
- Перед установкой нового (заточенного) лезвия **32** необходимо произвести юстировку при помощи шаблона **17**.
- Поместите лезвие **32** на шаблон для юстировки **17** (см. рис. 14.2). **Внимание: шаблон 17 отрегулирован на заводе и не нуждается в дополнительной регулировке.**
- Выверните режущую кромку лезвия **32** вдоль выступа шаблона **17**. Вертикальную часть регулировочной пластины **30** прижмите к вертикальной поверхности шаблона **17** как показано на рисунке 14.2. Совместите отверстия в регулировочной пластине **30** с отверстиями в лезвии **32**, перемещая регулировочную пластину **30** вдоль шаблона **17**. Закрутите винты **31**. Если, из-за многократных заточек, длины лезвия **32** недостаточно для осуществления юстировки, то оба лезвия **32** подлежат замене.
- Установите лезвие **32** в сборе с регулировочной пластиной **30** на барабан **33**, как показано на рисунке 14.3.
- Приложите к боковым поверхностям опорных плит **1** и **9** металлическую линейку и выровняйте по ней боковую часть лезвия **32** (см. рис. 15.1).
- Установите крышку **29** и затяните болты **22** при помощи торцового ключа **18** (см. рис. 15.2).
- Повторите все операции для второго лезвия **32**.

Заточка лезвий электрорубанка (см. рис. 14.1)

[СТ14019]



Всегда затачивайте оба лезвия **32** одновременно и только при помощи специального приспособления **16**, это обеспечит правильный угол заточки.

- Демонтируйте оба лезвия **32**, как описано выше.
- Ослабьте барашковые гайки **38** и поместите оба лезвия **32** на приспособление для заточки **16** (см. рис. 14.1). Задние части лезвий **32** должны упираться в упоры шаблона **35**.
- Затяните барашковые гайки **38**. Головки зажимных болтов **34** и пластина **36** должны надежно зафиксировать оба лезвия **32**, прижав их к шаблону **35**, исключая смещение. Режущие кромки лезвий **32** должны находиться в одной плоскости (см. рис. 14.1).
- Произведите заточку обоих лезвий **32** на влажном точильном камне с крупным зерном.
- Произведите доводку обоих лезвий **32** на влажном доводочном камне с мелким зерном. Рекомендуется также произвести полировку поверхностей режущих кромок лезвий **32** это обеспечит наилучшие результаты работы.
- Установите оба лезвия **32**, как описано выше.

Замена приводного ремня (см. рис. 16)

- Открутите винты **40** защитного кожуха **7** и снимите его (см. рис. 16).
- Удалите изношенный приводной ремень **39**.
- Почистите ременные шкивы кисточкой.
- Новый приводной ремень **39** наденьте на ведущий шкив (меньшего диаметра) и потом, проворачивая барабан, натяните на ведомый шкив (большого диаметра).
- Установите защитный кожух **7** на место и закрутите винты **40**.

Чистка электроинструмента

Обязательным условием для долгосрочной и безопасной эксплуатации электроинструмента является содержание его в чистоте. Регулярно проду-

вайте электроинструмент сжатым воздухом через вентиляционные отверстия **10**.

Послепродажное обслуживание

Ответы на вопросы по ремонту и обслуживанию вашего продукта вы можете получить в сервисных центрах. Информацию о сервисных центрах, схемы запчастей и информацию по запчастям Вы можете найти по адресу: www.crown-tools.com.

Транспортировка электроинструментов

- Не допускайте падения упаковки, а также любые механические воздействия на нее при транспортировке.
- При погрузке / разгрузке не используйте погрузочную технику, работающую по принципу зажима упаковки.

Защита окружающей среды



Вторичное использование сырья вместо устранения мусора!

Электроинструмент, дополнительные принадлежности и упаковку следует экологически чисто утилизировать.

В интересах чистосортной рециркуляции отходов детали из синтетических материалов соответственно обозначены.

Настоящее руководство по эксплуатации напечатано на бумаге, изготовленной из вторсырья без применения хлора.

Оговаривается возможность внесения изменений.