

РЕСАНТА®

Руководство по эксплуатации
Инфракрасные обогреватели



ИКО-1000Т ИКО-1500Т
ИКО-2000Т ИКО-3000Т

СОДЕРЖАНИЕ

Правила безопасности	3
Устройство инфракрасного обогревателя	4
Технические характеристики	5
Комплектация	6
Правила установки обогревателя	6
Подключение обогревателей	8
Эксплуатация прибора	10
Уход и обслуживание	10
Поиск и устранение неисправностей	10
Транспортировка и хранение	11
Схемы подключения обогревателей	12
Сервисные центры	14
Гарантийный талон	17

УВАЖАЕМЫЙ ПОКУПАТЕЛЬ! Компания «Ресанта» выражает благодарность за Ваш выбор и гарантирует высокое качество, безупречное функционирование приобретенного Вами изделия марки «Ресанта», при соблюдении правил его эксплуатации.

Внимание! Перед использованием данного устройства обязательно прочтите инструкцию.

Конструкция обогревателя непрерывно совершенствуется, поэтому приобретенная Вами модель может незначительно отличаться от описываемой здесь.

ПРАВИЛА БЕЗОПАСНОСТИ

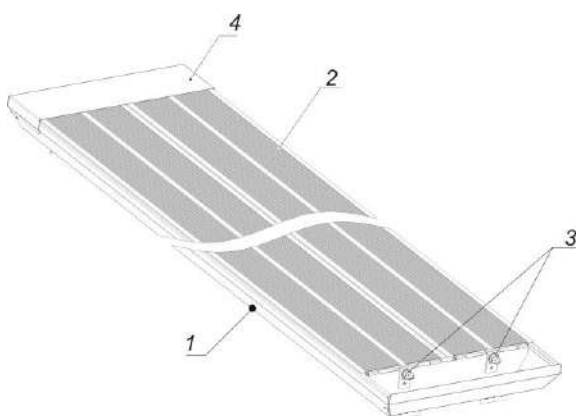
ВНИМАНИЕ!

1. Электрообогреватель является электрическим прибором и, как всякий прибор, его необходимо оберегать от ударов, попадания пыли и влаги. Особенно осторожно нужно относиться к теплоизлучающей пластине. Прибор должен подключаться к отдельному источнику электропитания: напряжение – 220-230 В ~ 50 Гц; Подключать к этому источнику другие приборы не допускается.
2. Перед началом чистки или технического обслуживания, а также при длительном перерыве в работе отключите прибор от электросети.
3. Обогреватели являются стационарными приборами, устанавливаемыми на высоком уровне, высота подвеса - от 3 до 20 метров от уровня пола.
4. Термостойкость материала покрытия потолка - не менее 100°C.
5. При подключении обогревателя к стационарной проводке, в ней должен быть предусмотрен разъединитель, обеспечивающий отключение прибора от сети питания.
6. При перемещении прибора соблюдайте особую осторожность. Не ударяйте и не допускайте его падения.
7. Во избежание поражения электрическим током замену поврежденного кабеля электропитания должны проводить только квалифицированные специалисты.
8. Не используйте данный прибор с программным устройством, таймером и любым другим устройством, которое автоматически включает обогреватель, так как существует риск возгорания, если обогреватель накрыт или неправильно расположен.
9. Не используйте данный обогреватель вблизи занавесок и воспламеняющихся материалов.
10. В случае, если используется терморегулятор и выключатель, то они должны быть расположены в легкодоступном месте и видимы с расстояния не менее 1 м.
11. Если обогреватель не оборудован устройством контроля комнатной температуры, то не используйте этот нагреватель в небольших помещениях, когда в них находятся лица, не способные покинуть помещение самостоятельно, за исключением, если за ними осуществляется постоянное наблюдение.
12. Недопустимо эксплуатировать прибор, установленный не по инструкции.

ОСТОРОЖНО!

1. Температура излучающих панелей при работе обогревателей может достигать 600°C. Для предотвращения получения ожогов следует исключить возможность прикосновения, в том числе случайного, к излучающим панелям обогревателя (инструктаж, размещение обогревателя в недоступном месте).
2. Не допускайте касания шнуром электропитания горячих поверхностей.
3. Не допускается устанавливать обогреватели в непосредственной близости от розетки сетевого электроснабжения;
4. Не протирайте обогреватель легковоспламеняющимися жидкостями во время эксплуатации.
5. Запрещается устанавливать обогреватели в непосредственной близости от розетки сетевого электроснабжения;
6. Запрещается включать обогреватель при снятых крышках.
7. Запрещается эксплуатация обогревателя в помещениях: со взрывоопасной средой; с биологоактивной средой; с запыленной средой; со средой вызывающей коррозию материалов.
8. Не допускается эксплуатация обогревателя без заземления.

УСТРОЙСТВО ИНФРАКРАСНОГО ОБОГРЕВАТЕЛЯ



Несущая конструкция состоит из корпуса, отражателя, ТЭНов с оболочкой из нержавеющей стали и крышек.

1. - Корпус;
2. - Излучающая панель;
3. - Электронагреватель трубчатый;
4. - Крышка;

Нагревательные элементы (ТЭНы) установлены над V-образными отражателями. В верхней части корпуса под крышкой (4) закреплена клеммная колодка для подключения к сети питания.

Принцип действия обогревателя состоит в следующем: при замыкании контактов выключателя ток нагревает ТЭН, отражающие панели создают направленное инфракрасное излучение, нагревающее поверхности предметов. При этом температура на поверхности предметов будет различной в зависимости от их свойств (цвет, материал, формы и площади поверхности), угла падения инфракрасных лучей.

ИНФРАКРАСНЫЙ ОБОГРЕВ

Обогреватели инфракрасные **ИКО-1000Т**, **ИКО-1500Т**, **ИКО-2000Т**, **ИКО-3000Т** (далее обогреватели) представляют собой электронагревательные приборы с теплоотдачей преимущественно инфракрасным излучением. Обогреватели предназначены для

основного, дополнительного и местного обогрева промышленных, производственных, бытовых и аналогичных помещений (квартиры, офисы, предприятия торговли, спортзалы, учебные заведения, предприятия общественного питания, склады, ангары, предприятия агропромышленного комплекса и т.п.). При применении в детских учреждениях - только в качестве дополнительного обогрева.

Инфракрасное излучение проходит сквозь воздух и обогревает предметы, стены и пол помещения, от которых, в свою очередь, нагревается воздух. Нагретый воздух, поднимаясь к потолку, постепенно остывает, при этом на уровне головы стоящего человека температура воздуха оказывается на 1-2°С ниже температуры пола. В отличие от систем конвективного отопления (тепловентиляторы, электрорадиаторы, конвекторы, стационарные батареи), при использовании которых, сначала нагревается воздух по всему объему помещения, а от него предметы и тела находящиеся в нем, система лучистого отопления, примененная в данных обогревателях, имеет ряд преимуществ:

- несколько более низкая температура воздуха в помещении, при комфортной температуре на поверхности предметов, пола, стен, создает эффект свежести - воздух не высушивается;
- экономия электроэнергии;
- естественная конвекция (тепловое движение объемов воздуха) снижает количество пыли, поднимаемой с пола.
- обогреватели не создают «эффекта жженого воздуха» в отличие от обогревателей с высокой температурой рабочей поверхности.

Возможно каскадное подключение нескольких приборов, при соблюдении расстояний между обогревателями указанных в Приложении 2.

ТЕХНИЧЕСКИЕ ХАРАКТЕРИСТИКИ

Параметр/Модель	ИКО-1000Т	ИКО-1500Т	ИКО-2000Т	ИКО-3000Т
Напряжение	220В, 50Гц			
Номинальная мощность потребления, кВт	1	1,5	2	3
Максимальный ток, А	4,5	6,9	9	13,5
Степень защиты оболочки	IP20	IP20	IP20	IP20
Класс электрозащиты	I класс	I класс	I класс	I класс
Размеры прибора (ДхШхВ), мм	950	1620	950	950
	117	117	275	347,5
	52,5	52,5	52,5	52,5

ПЛОЩАДЬ ОБОГРЕВА ИНФРАКРАСНЫХ ОБОГРЕВАТЕЛЕЙ:

Модель	Площадь обогрева	
	Дополнительный обогрев	Основной обогрев
ИКО-1000Т	до 10 м ²	10 м ²
ИКО-1500Т	до 25 м ²	15 м ²
ИКО-2000Т	до 40 м ²	20 м ²
ИКО-3000Т	до 60 м ²	30 м ²

Ориентировочные размеры зоны обогрева можно определить исходя из угла инфракрасного излучения в 120°.

ПРИМЕЧАНИЕ:

Площадь обогрева зависит не только от мощности обогревателя, но и от типа помещения, высоты потолка, материала стен, потолков, количества и площади остекления, наличия дверей и др.

КОМПЛЕКТАЦИЯ

Комплектность обогревателей должна соответствовать таблице, приведенной ниже.

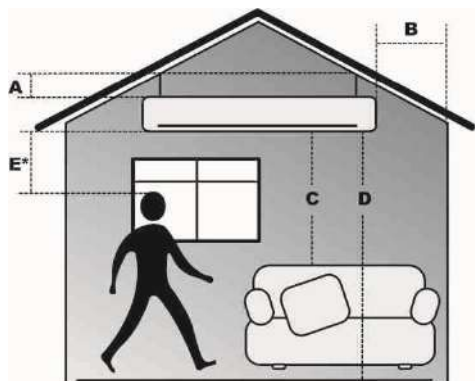
		ИКО-1000Т	ИКО-1500Т	ИКО-2000Т	ИКО-3000Т
Инфракрасный обогреватель	шт.	1	1	1	1
Руководство по эксплуатации, гарантийный талон	шт.	1	1	1	1
Карабины	шт.	4	4	4	2 кронштейна 4 винта
Цепи для закрепления обогревателя	шт.	2	2	2	
Упаковка	шт.	1	1	1	1

ПРАВИЛА УСТАНОВКИ ОБОГРЕВАТЕЛЯ

ПОДГОТОВКА К РАБОТЕ

Монтаж обогревателей и подключение их к сети должны проводить аттестованные работники специализированных мастерских в строгом соответствии с требованиями безопасности, и с требованиями ПУЭ («Правила устройства электроустановок»).

Для комфортного пребывания людей в жилых, офисных и рабочих помещениях мощность инфракрасного обогревателя необходимо подобрать таким образом, чтобы температура пола составляла 20°C, в этом случае температура воздуха на уровне головы человека будет 18-19°C (см. рисунок ниже).



Правила установки инфракрасного обогревателя (минимальные расстояния от прибора до поверхностей).

МИНИМАЛЬНЫЕ РАССТОЯНИЯ ОТ ПРИБОРА ДО ДРУГИХ ПОВЕРХНОСТЕЙ

Модель	A, мм	B, мм	C, мм	D, мм	E*, мм
ИКО-1000Т	115	150	700	1800	700
ИКО-1500Т	100	150	500	1800	1200
ИКО-2000Т	100	150	500	1800	1500
ИКО-3000Т	125	150	50	1800	2000

* При длительном нахождении в зоне обогрева.

ИНТЕНСИВНОСТЬ ТЕПЛООВОГО ОБЛУЧЕНИЯ

Интенсивность теплового облучения человека не должна превышать норм, указанных в таблице.

Температура воздуха, °С	Нормы интенсивности теплового облучения, Вт/м ²		Относительная влажность воздуха, %	Скорость движения воздуха, м/с, не более
	голова	туловища		
11	60	150	15-75	0,4
12	60	125	15-75	0,4
13	60	100	15-75	0,4
14	45	75	15-75	0,4
15	30	50	15-75	0,4
16	15	25	15-75	0,4

ПРИМЕЧАНИЕ:

Данные в таблице приведены согласно приложению 2 к СП 2.2.1.1312-03 «Гигиенические требования к проектированию вновь строящихся и реконструируемых промышленных предприятий», утвержденные Главным государственным санитарным врачом Российской Федерации 22 апреля 2003 года.

ВНИМАНИЕ!

При длительном нахождении в зоне обогрева расстояние от излучающих панелей обогревателя до человека или животного при температуре воздуха в помещении ниже +11°C должно быть не менее 1,1 м - для ИКО-1000Т, ИКО-1500Т и ИКО-2000Т; не менее 2 м - для ИКО-3000Т.

МОНТАЖ ОБОГРЕВАТЕЛЯ ИКО-1000Т, ИКО-1500Т, ИКО-2000Т, ИКО-3000Т

1. Комплект монтажных деталей (две цепи и четыре карабина) находится под съемной крышкой. Установите на оба конца каждой цепи карабины. Карабины необходимо закрепить в монтажных отверстиях.

2. Подвесьте и закрепите обогреватель на крепежных элементах (в комплект поставки не входят).

ПРИМЕЧАНИЕ:

В зависимости от материала и устройства потолочных конструкций, обогреватель крепится на соответствующие крепежные элементы, выбираемые из условия прочности. Прочность потолка, либо конструкций, за которые крепится обогреватель, должна быть достаточной, чтобы выдерживать 5-кратную массу обогревателя.

ПОДКЛЮЧЕНИЕ ОБОГРЕВАТЕЛЕЙ

Подключение обогревателей к стационарной проводке производить кабелем с сечением жил не менее 1,5 мм² через клеммную колодку.

ПРИМЕЧАНИЕ:

При монтаже двух и более обогревателей должно быть обеспечено их параллельное подключение к стационарной проводке и установка кабелей и выключателя на общий суммарный ток и соответствующего автомата защиты

ПОДКЛЮЧЕНИЕ ОБОГРЕВАТЕЛЕЙ К ЭЛЕКТРИЧЕСКОЙ СЕТИ

Подключение обогревателя к сети производить согласно приложению, при этом в стационарной проводке должно быть установлено средство для отсоединения от источника питания с обеспечением полного снятия напряжения.

ВНИМАНИЕ!

При подключении обогревателя к электрической сети обратить особое внимание на выполнение надежного электрического соединения заземляющего контакта блока зажимов с заземляющей жилой кабеля стационарной проводки.

ОСТОРОЖНО!

Перед монтажом обогревателя необходимо выполнить следующие мероприятия по безопасности работ: снять напряжение с подводящего кабеля; повесить предупредительные плакаты в местах возможного включения напряжения.

УСТАНОВКА ТЕРМОРЕГУЛЯТОРА*

* Терморегулятор и магнитный пускатель являются опцией и не входят в комплект поставки.

НАЗНАЧЕНИЕ

Устройства терморегулирования (терморегуляторы) позволяют с высокой точностью управлять работой инфракрасных обогревателей для поддержания в помещении заданной температуры. При этом инфракрасные обогреватели работают в максимально экономичном режиме, исключая недогрев или перегрев помещения. В отсутствие людей в помещении достаточно поддерживать температуру +5 градусов, что позволяет дополнительно сэкономить электроэнергию и избежать вымораживания помещения.

ВЫБОР МЕСТА ПОДКЛЮЧЕНИЯ

Для обеспечения эффективной работы терморегулятора его необходимо устанавливать в зоне, свободной от воздействия каких-либо источников тепла (в том числе и инфракрасного обогревателя), а так же возле окна или двери во избежание его неточной работы. Высота точки монтажа должна составлять 1,5 м над уровнем пола. В каждое отдельное помещение устанавливается один терморегулятор. К одному терморегулятору возможно подключить несколько инфракрасных обогревателей, установленных в одном помещении.

МОНТАЖ ТЕРМОРЕГУЛЯТОРА

Инфракрасные обогреватели подключаются к терморегулятору согласно схеме подключения (см. приложения к данной инструкции), который поддерживает заданную температуру в помещении. Обогреватели работают пока в помещении не достигнута заданная на терморегуляторе температура, после чего отключаются и не включаются до того момента, пока температура не упадет на 2-3 градуса меньше заданной.

ПОДБОР ТЕРМОРЕГУЛЯТОРА

Для регулирования температуры в помещении к инфракрасному обогревателю необходимо подобрать терморегулятор с датчиком температуры по воздуху. Одной из технических характеристик терморегулятора является - значения силы тока (А), т.е. максимальная подключаемая нагрузка. Значение силы тока терморегулятора должно быть на 15-20% больше значения силы тока инфракрасного обогревателя.

ВНИМАНИЕ!

Подключение нескольких инфракрасных обогревателей к одному терморегулятору необходимо проводить через магнитный пускатель, максимальное значение силы тока которого должно быть на 15-20% меньше значения силы тока допустимой терморегулятором, тщательно протереть поверхность излучающих панелей сначала мягкой тряпкой, смоченной в спирте, а затем сухой.

После выключения и выхода на установившийся режим, прибор начинает излучать инфракрасные лучи и обогревать предметы и тела.

Для исключения неприятного жженого запаха рекомендуется содержать обогреватель в чистоте, не допуская скапливания пыли.

Наименование	Максимальная потребляемая сила тока
Инфракрасный обогреватель ИКО-1000Т	4,5 А
Инфракрасный обогреватель ИКО-1500Т	6,9 А
Инфракрасный обогреватель ИКО-2000Т	9 А
Инфракрасный обогреватель ИКО-3000Т	13,5 А

ЭКСПЛУАТАЦИЯ ПРИБОРА

ВНИМАНИЕ!

При первом включении обогревателя возможно появление характерного запаха дыма из-за сгорания масла с поверхности излучающих панелей. Рекомендуется перед установкой включать обогреватель на 10-20 минут в хорошо проветриваемом помещении.

- Перед включением обогревателя, с целью исключения появления жженных пятен, следует тщательно протереть поверхность излучающих панелей сначала мягкой тряпкой, смоченной в спирте, а затем сухой.
- После выключения и выхода на установившийся режим, прибор начинает излучать инфракрасные лучи и обогревать предметы и тела.
- Для исключения неприятного жженого запаха рекомендуется содержать обогреватель в чистоте, не допуская скапливания пыли.

УХОД И ОБСЛУЖИВАНИЕ

Электрообогреватели практически не нуждается в обслуживании.

Для его надежной работы необходимо выполнять следующие пункты:

- При загрязнении, после обязательного выключения и остывания обогревателя, корпус протирать влажной тряпкой, а теплоизлучающую панель спиртом.
- Проверять исправность контактов кабеля питания, затяжку клеммных разъемов (1 раз в год).

ПРИМЕЧАНИЕ:

Излучающие панели протирать мягкой тряпкой смоченной в спирте, не оставляющей после себя на поверхности царапин. Использование других жидкостей запрещается!

ПОИСК И УСТРАНЕНИЕ НЕИСПРАВНОСТЕЙ

При устранении неисправностей соблюдайте меры безопасности, изложенные в настоящем руководстве.

ЕСЛИ ОТСУТСТВУЕТ ИЗЛУЧАЕМОЕ ТЕПЛО

Возможные причины:

- Отсутствует напряжение в сети или неисправен кабель питания. Необходимо проверить наличие напряжения в сети и целостность кабеля питания, при необходимости заменить неисправный кабель.
- Не работает разъединитель (выключатель). Проверить срабатывание выключателя, при необходимости неисправный выключатель заменить.
- Обрыв в цепи питания нагревательных элементов (ТЭН). Устранить неисправность.

ЕСЛИ ТЕМПЕРАТУРА НАГРЕВА ОБЛУЧАЕМЫХ ПОВЕРХНОСТЕЙ НИЖЕ ДОЛЖНОГО УРОВНЯ

Возможные причины:

- Неисправен нагревательный элемент (элементы). Заменить неисправный нагревательный элемент (элементы).

ВНИМАНИЕ!

Ремонт и подключение прибора должен производить квалифицированный специалист. Если подключение будет выполнено неквалифицированным специалистом, то это может стать причиной поломки прибора, а также поражения электрическим током или возникновения пожара. Для устранения неисправностей, связанных с заменой деталей и обрывом цепи, обращайтесь в сервисные центры «Ресанта» (адреса на стр. 11).

ПРИМЕЧАНИЕ:

Не считать дефектом изменение цвета краски в процессе эксплуатации на стенке корпуса обогревателя, обращенной к потолку.

СРОК ЭКСПЛУАТАЦИИ

Срок эксплуатации прибора составляет 8 лет при условии соблюдения соответствующих правил по установке и эксплуатации.

ТРАНСПОРТИРОВКА И ХРАНЕНИЕ

Обогреватель в упаковке изготовителя может транспортироваться всеми видами крытого транспорта, с исключением возможных ударов и перемещений внутри транспортного средства.

Обогреватель должен храниться в упаковке изготовителя в закрытом помещении при тем

пературе от плюс 5 до плюс 40°C и относительной влажности до 65% при температуре 25°C. • Транспортирование и хранение обогревателей должно соответствовать указаниям манипуляционных знаков на упаковке.

ПРАВИЛА УТИЛИЗАЦИИ

По истечению срока службы прибор должен подвергаться утилизации в соответствии с нормами, правилами и способами, действующими в месте утилизации.

СЛУЖБА ТЕХНИЧЕСКОЙ ПОДДЕРЖКИ

Представленная эксплуатационная документация содержит минимально необходимые сведения для применения изделия. Предприятие-изготовитель вправе вносить в конструкцию усовершенствования, не изменяющие правила и условия эксплуатации, без отражения их в эксплуатационной документации. Дата производства отражена в серийном номере устройства (первые четыре цифры после

точки, в формате гмм). Все замечания и вопросы по поводу информации, приведенной в документации, направлять по адресу службы технической поддержки.

СЕРТИФИКАЦИЯ

Товар сертифицирован на территории Таможенного союза и соответствует требованиям нормативных документов.



СХЕМЫ ПОДКЛЮЧЕНИЯ ОБОГРЕВАТЕЛЕЙ

СХЕМЫ ПОДКЛЮЧЕНИЯ ОБОГРЕВАТЕЛЕЙ К СТАЦИОНАРНОЙ ПРОВОДКЕ

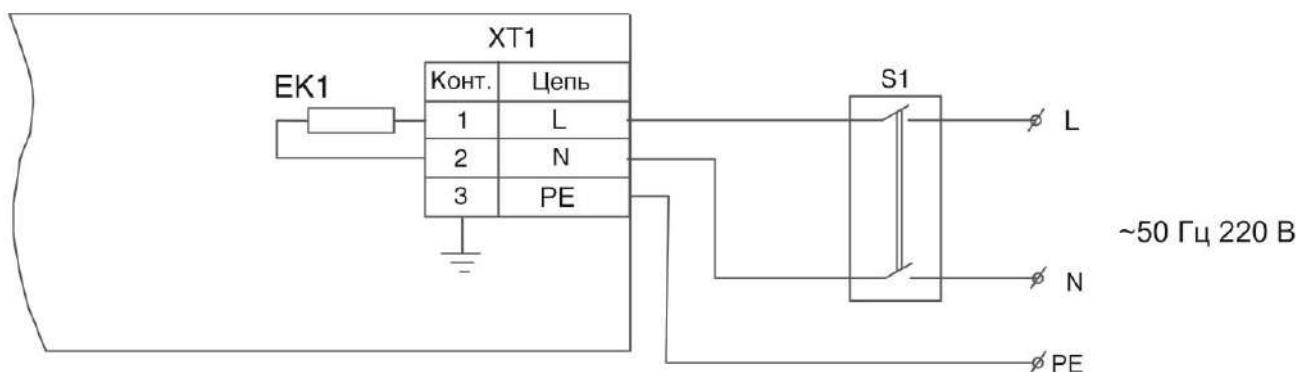


Рисунок 1. Обогреватели ИКО-1000Т; ИКО-1500Т; ИКО-2000Т

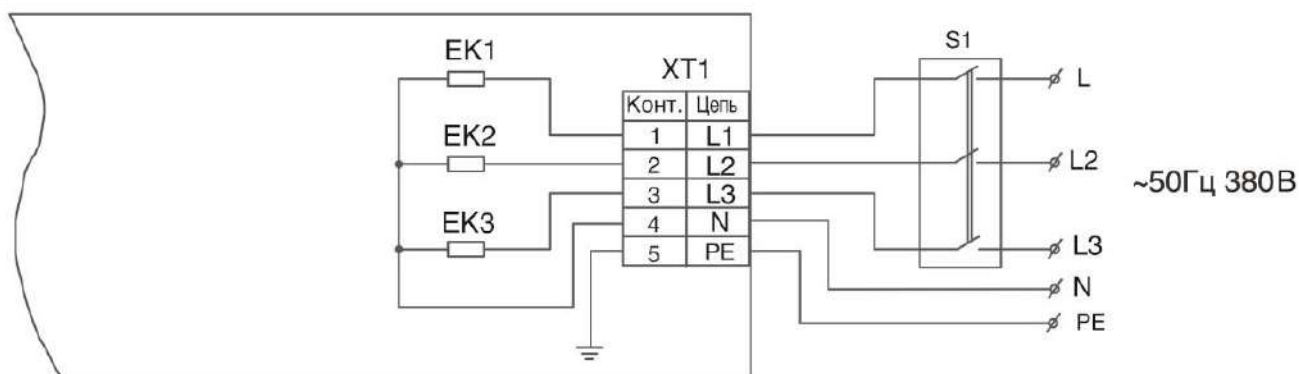


Рисунок 2. Обогреватель ИКО-3000Т

СХЕМЫ ПОДКЛЮЧЕНИЯ ОБОГРЕВАТЕЛЕЙ К СТАЦИОНАРНОЙ ПРОВОДКЕ ЧЕРЕЗ ТЕРМОРЕГУЛЯТОР

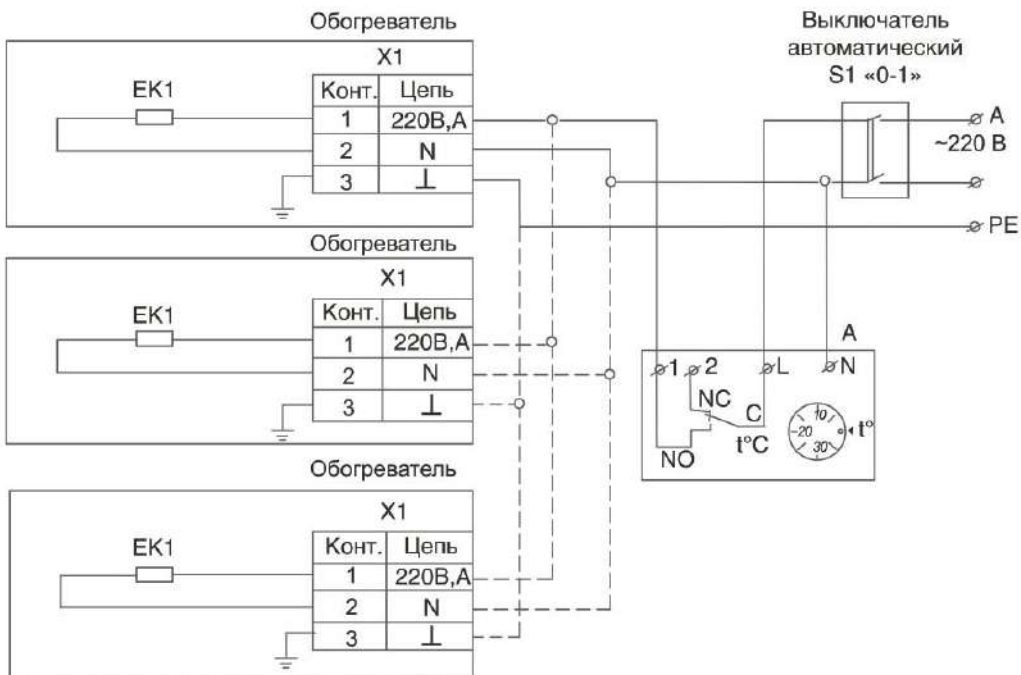


Рисунок 4. Обогреватели ИКО-1000Т; ИКО-1500Т; ИКО-2000Т

ПРИМЕЧАНИЕ: Выключатель, терморегулятор в комплект поставки не входят.

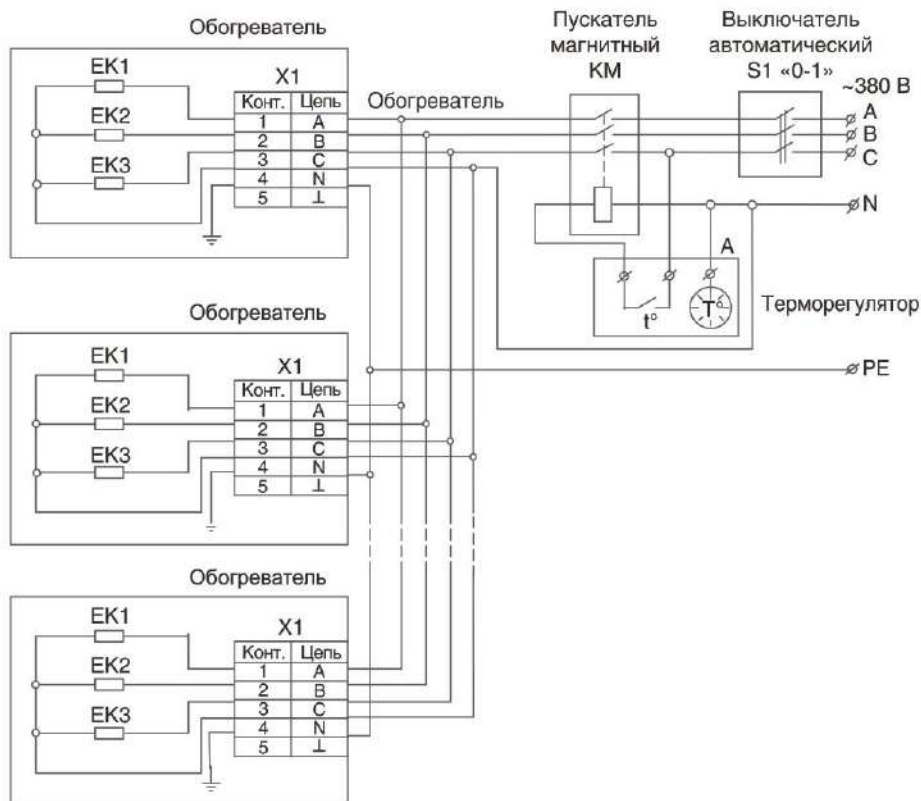


Рисунок 5. Обогреватель ИКО-3000Т

ПРИМЕЧАНИЕ: Выключатель, пускатель магнитный, терморегулятор в комплект поставки не входят.

СЕРВИС-ЦЕНТРЫ

Сайт: www.resanta.ru

- **Абакан**, Молодежный квартал, 12/а, тел.: 8 (3902) 26-30-10, +7 908 326-30-10
- **Астрахань**, ул. Рыбинская, д.11, тел.: 8 (8512) 42-93-77.
- **Армавир**, ул. Карла Либкнехта, д.68/5, тел.: +7 962 855-40-18.
- **Архангельск**, Окружное шоссе, д.6, тел.: 8 (8182) 42-05-10.
- **Барнаул**, пр. Базовый, д.7, тел: 8 (3852) 57-09-55, 50-53-48.
- **Белгород**, ул. Константина Заслонова, д. 92, тел: 8 (4722) 217-585.
- **Братск**, Пром.зона БЛПК, п 27030101, офис 26, тел: +7 914 939-23-72.
- **Брянск**, ул. 2-ая Почепская, д. 34А, тел: 8 (4832) 58-01-73.
- **Великий Новгород**, ул. 3-я Сенная, д.2А, тел: 8 (8162) 940-035.
- **Владивосток**, ул. Снеговая, д.119, тел: +7 904 624-03-29.
- **Владимир**, ул. Гастелло, д.8 А, тел: 8 (4922) 77-91-31, 8 (4922) 44-40-84.
- **Волгоград**, проспект Ленина д.69 "А" первый этаж, тел.: 8 (8442) 73-49-02, 72-83-15.
- **Вологда**, ул. Гончарная 4А; т.+7 981 507-24-12.
- **Воронеж**, ул. Электросигнальная, д.17, тел: 8 (473) 261-10-34.
- **Дзержинск**, ул. Красноармейская, д.15е, оф.21 тел: 8 (8313) 39-79-89.
- **Екатеринбург**, ул. Бисертская, 145, офис 6, тел.: 8 (343) 287-97-25.
- **Иваново**, ул. Спартака, д.13, тел: +7 920 342-21-10.
- **Иркутск**, ул. Тракторная, д.28, тел: +7 908 660-41-57.
- **Казань**, ул. Поперечно-Авангардная, д.15, тел: 8 (843) 278-49-02.
- **Калининград**, ул. Железнодорожная, д.12, тел: 8 (4012) 76-36-09.
- **Калуга**, пер. Сельский, д.2А, тел: 8 (4842) 70-45-14,+7 902 391-89-08.
- **Кемерово**, ул. Радищева, д.2/3, тел: 8 (3842) 33-61-75.
- **Киров**, ул. Потребкооперации, д.17, тел: 8 (8332) 21-42-71, 21-71-41.
- **Кострома**, ул. Костромская, д. 101, тел: 8 (4942) 46-73-76.
- **Краснодар**, ул. Грибоедова, д.4, литер "Ю", тел: +7 989 198-54-35.
- **Краснодар**, ул. Темрюкская, д.58, тел: 8 (861) 222-56-58, 210-11-19.
- **Красноярск**, ул. Северное шоссе, 7а, тел: 8 (391) 293-56-69.
- **Курган**, ул. Омская, д.171Б, тел: 8 (3522) 630-925, 630-924.
- **Курск**, ул. 50 лет Октября, д.126 А. Тел.: 8 (4712) 36-04-46
- **Липецк**, ул. Парковая, стр.1, тел: 8 (4742) 43-19-22.
- **Магнитогорск**, ул. Вокзальная, д.100, тел: 8 (3519) 22-04-09, +7 919 342-82-12.
- **Москва**, ул. Нагатинская, д.16 Б, тел: 8 (499) 584-44-90.
- **Москва**, Ильменский проезд, д. 9А, стр. 1, тел.: 8 (495) 968-85-70.
- **Москва**, Сигнальный проезд 16, строение 3, корпус 4, офис 105, тел.: +7 906 066-03-46.
- **Москва**, ул. Никопольская, д.6, стр.2, тел.: 8 (495) 646-41-41, +7 926 111-27-31.
- **Мурманск**, ул. Домостроительная, д. 6, (территория ОАО "Хладокомбинат"), тел.: 8 (8152) 62-77-39, +7 960 020-46-59, +7 960 020-46-83.
- **Набережные Челны**, Мензелинский тракт, д.52, склад 6 тел 8 (8552) 250-222.
- **Нижний Новгород**, ул. Вятская, д.41, тел: 8 (831) 437-17-85 (сервисный центр), 8 (831) 437-17-04 (офис).
- **Нижний Тагил**, ул. Индустриальная, д.35, стр.1, тел.: 8 (3435) 49-56-67
- **Новокузнецк**, ул. Щорса, д.15, тел: 8 (3843) 20-00-77.
- **Новосибирск**, ул. Даргомыжского, д.13, этаж 1, помещение 2 (правое крыло), тел. офис: 8 (383) 373-27-94, 373-27-95, тел. сервис: 8 (383) 373-27-96.
- **Омск**, ул. 20 лет РККА, д.300/3, тел: 8 (3812) 38-18-62, 21-98-18, 21-98-26.

- **Оренбург**, пр. Бр.Коростелевых, д.163, тел: 8 (3532) 48-64-90.
- **Орёл**, пер. Силикатный, д.1, тел: 8 (4862) 46-97-00.
- **Орск**, ул. Союзная, д.3, строение В8, склад 3, тел: 8 (3537) 20-30-35.
- **Пенза**, ул. Измайлова, д.17а, тел: 8 (8412) 56-23-16, 66-01-88.
- **Пермь**, ул. Левченко, д.1, лит.Л тел.: +7 952 319-03-90.
- **Псков**, ул. Новгородская, д.13, тел.: 8 (8112) 700-181.
- **Пятигорск**, Черкесское шоссе, д.6, тел: +7 968 279-279-1, 8 (8793) 31-75-39.
- **Ростов-на-Дону**, ул. Вавилова, д.62 А/1, склад №11, тел: +7 928 279-82-34, 8 (863) 310-89-82.
- **Рязань**, ул. Зубковой, д. 8а (завод Точинвест), 3 этаж, офис 6, тел.: 8 (4912) 30-13-22.
- **Самара**, ул. Авиационная, д.1 лит.А, офис 45, тел: 8 (846) 207-39-08.
- **Санкт-Петербург**, ул.Минеральная, д. 31, лит В, тел: 8 (812) 384-66-37.
- **Санкт-Петербург**, ул. Автобусная, д. 6В, тел: 8 (812) 309-73-78.
- **Саранск**, ул. Пролетарская, д.130, база Комбината "Сура", тел.: 8 (8342) 22-28-39
- **Саратов**, ул. Пензенская, д.2, тел: 8 (8452) 97-00-45, 8 (8452) 948-777.
- **Симферополь**, ул. Западная, д.2, тел: +7 978 091-19-58.
- **Смоленск**, ул. Кашена, д.23, тел: 8 (4812) 33-94-96, 8 (4812) 33-94-95.
- **Сочи**, ул. Гастелло, д.23А, тел: 8 (8622) 46-02-37.
- **Ставрополь**, ул. Коломийцева, д. 46, тел.: +7 961 455-04-64, 8 (8652) 500-727, 500-726.
- **Стерлитамак**, ул. Западная, д.18, литер А тел.: 8 (3473) 333-707.
- **Сургут**, ул. Базовая, д. 20, тел.: 8 (3462) 310-897, +7 963 492-28-97.
- **Тамбов**, Успенская площадь, д.1, тел: 8 (4752) 72-88-08, +7 964 130-85-73.
- **Тверь**, пр-т. 50 лет Октября, д.15б, тел: 8 (4822) 35-17-40.
- **Томск**, ул. Добролюбова, д.10, стр.3 тел: +7 952 801-05-17.
- **Тольятти**, ул. Коммунальная, д.23, стр.2 тел: 8 (8482) 270-278.
- **Тула**, Ханинский проезд, д. 25, тел: 8 (4872) 38-53-44 / 37-67-45.
- **Тюмень**, ул. Судостроителей, д.16, тел: 8 (3452) 69-62-20.
- **Удмуртская Республика**, Завьяловский р-н, д. Пирогово, ул. Торговая, д.12, тел: 8 (3412) 57-60-21 / 62-33-11.
- **Улан-Удэ**, ул.502км. д.160 оф 14. Тел. офис: 8 (3012) 46-77-28; тел. СЦ: +7 983 436-39-31.
- **Ульяновск**, ул. Урицкого, д.25/1, склад №2, тел: 8 (8422) 27-06-30, 27-06-31.
- **Уфа**, ул. Кузнецовский затон, д.20, тел.: 8 (347) 246-28-43.
- **Хабаровск**, ул. Индустриальная, д. 8а, тел: 8 (4212) 54-44-68.
- **Чебоксары**, Базовый проезд, д.15, тел: 8 (8352) 49-63-99, 21-41-75.
- **Челябинск**, ул. Морская, д.6, тел: 8 (351) 222-43-15, 222-43-16.
- **Череповец**, ул. Архангельская, д. 47, склад №10, тел: +7 911 517-87-92.
- **Шахты**, Ростовская область, пер. Сквозной, д. 86а, тел: 8 (8636) 23-79-06, 25-43-19.
- **Ярославль**, Пр-кт Октября, д.87а, тел: 8 (4852) 66-32-20, 8 (4852) 67-20-32.
- **Казахстан, г. Алматы**, Илийский тракт, 29, тел: (727) 225 47 45, 225 47 46.
- **Казахстан, г. Астана**, ул. Циолковского 4, оф 306 тел +7 (717) 254 16 24.
- **Казахстан, г. Караганда**, ул. Молокова 82, тел: (7212) 91-28-76.
- **Казахстан, г. Шымкент**, ул. Толе би 26, корп.1, офис 206 тел: (7252) 53-72-67.

Дорогой покупатель!

Мы выражаем Вам огромную признательность за Ваш выбор. Мы сделали все возможное, чтобы данное изделие удовлетворяло Вашим запросам, а качество соответствовало лучшим мировым образцам.

Компания “Ресанта” устанавливает официальный срок службы на инфракрасные обогреватели 5 лет, при условии соблюдения правил эксплуатации.

При покупке изделия требуйте проверки его комплектации, внешнего вида и правильного заполнения гарантийного талона в Вашем присутствии.

В случае возникновения неисправностей не пытайтесь самостоятельно ремонтировать изделие, т.к. это опасно и приводит к утрате гарантии.

ГАРАНТИЙНЫЕ ОБЯЗАТЕЛЬСТВА

- Изготовитель гарантирует работу инфракрасного обогревателя на протяжении одного года со дня продажи.
- Гарантийный ремонт не производится при нарушении требований, изложенных в паспорте.
- Гарантийный ремонт не производится при нарушении целостности конструкции.
- Гарантийный ремонт производится только при наличии печати фирмы, даты продажи, подписи продавца и подписи покупателя в Гарантийном талоне.
- Гарантийный ремонт производится при наличии и полном совпадении серийных номеров на устройстве и в паспорте.

Данный документ не ограничивает определенные законом права потребителя, но дополняет и уточняет оговоренные законом обязательства, предполагающие соглашения сторон.

ВЫПОЛНЕННЫЕ РАБОТЫ

Наименование мастерской

М.П.

ВЫПОЛНЕННЫЕ РАБОТЫ

Наименование мастерской

М.П.

ВЫПОЛНЕННЫЕ РАБОТЫ

Наименование мастерской

М.П.

ГАРАНТИЙНЫЙ ТАЛОН

ИНФРАКРАСНЫЙ ОБОГРЕВАТЕЛЬ

зав № _____

модель _____

Дата продажи _____

Наименование и адрес торговой организации _____

М.П.

С правилами эксплуатации и условиями гарантии ознакомлен. Продукция получена в полной комплектации. Претензий к внешнему виду не имею.

ФИО и подпись покупателя

ГАРАНТИЙНЫЙ ТАЛОН
Описание дефекта, № прибора

М.П.

ГАРАНТИЙНЫЙ ТАЛОН
Описание дефекта, № прибора

М.П.

ГАРАНТИЙНЫЙ ТАЛОН
Описание дефекта, № прибора

М.П.



Сделано в России

www.resanta.ru

Ред.2