



# ВИХРЬ

## ПАСПОРТ

Рубанок электрический

серия Р

Р-82/800, Р-3А/82, Р-82СТ

Р-82/1100, Р-110СТ

Р-110/1300

## СОДЕРЖАНИЕ

1. ОБЩИЕ СВЕДЕНИЯ .....	5
2. ПРАВИЛА БЕЗОПАСНОСТИ.....	5
3. ЗНАКИ БЕЗОПАСНОСТИ.....	10
4. КОМПЛЕКТНОСТЬ.....	10
5. ОБЩИЙ ВИД УСТРОЙСТВА.....	11
6. ТЕХНИЧЕСКИЕ ХАРАКТЕРИСТИКИ.....	12
7. ПОДГОТОВКА УСТРОЙСТВА К РАБОТЕ И ПОРЯДОК РАБОТЫ.....	12
8. ТЕХНИЧЕСКОЕ ОБСЛУЖИВАНИЕ .....	21
9. ВОЗМОЖНЫЕ НЕИСПРАВНОСТИ И СПОСОБЫ ИХ УСТРАНЕНИЯ .....	22
10. ХРАНЕНИЕ И УТИЛИЗАЦИЯ.....	23
11. ГАРАНТИИ ИЗГОТОВИТЕЛЯ .....	23
12. ГАРАНТИЙНЫЙ ТАЛОН.....	26
13. ПЕРЕЧЕНЬ СЕРВИСНЫХ ЦЕНТРОВ .....	27

## 1. ОБЩИЕ СВЕДЕНИЯ

В данной инструкции по эксплуатации описаны правила безопасности, процесс подготовки, использования и ухода за инструментом.

### **Внимание!**

*Перед использованием данного устройства обязательно прочтите инструкцию.*

Представленная документация содержит минимально необходимые сведения для применения изделия. Компания-производитель вправе вносить в конструкцию усовершенствования, не изменяющие правила и условия эксплуатации, без отражения их в эксплуатационной документации. Электрический рубанок – ручной электроинструмент, предназначенный для строгания древесины в бытовых и производственных условиях. Рубанком можно строгать плоские поверхности и кромки (фаски). Рубанок обеспечивает направленный выброс стружки и плавное регулирование глубины строгания.

Рубанок предназначен для эксплуатации при температуре окружающей среды от  $-10^{\circ}\text{C}$  до  $+40^{\circ}\text{C}$ , относительной влажности воздуха не более 80% и отсутствии прямого воздействия атмосферных осадков и чрезмерной запылённости воздуха.

## 2. ПРАВИЛА БЕЗОПАСНОСТИ

### 2.1 Общие меры безопасности

Ручной электроинструмент является оборудованием повышенной опасности. Строго соблюдайте следующие правила техники безопасности. Прочитайте и запомните эти указания до того, как приступите к работе. Используйте изделие только по его прямому назначению, указанному в паспорте.

Вовремя проводите необходимое обслуживание. Любое изменение или модификация инструмента запрещается, так как это может привести к поломке и/или травмам.

Если Вы не имеете навыков в работе с устройством, настоятельно рекомендуется предварительно проконсультироваться у специалиста или опытного пользователя.



Устройство не предназначено для использования лицами (включая детей) с пониженными физическими, сенсорными или умственными способностями или при отсутствии у них опыта или знаний, если они не находятся под контролем или не проинструктированы об использовании прибора лицом, ответственным за их безопасность.

## 2.2 Проверка устройства

Каждый раз перед использованием устройства необходимо произвести его наружный осмотр на предмет отсутствия повреждений, надежности крепления узлов и деталей, целостности шнура питания.

### **Внимание!**

*Не допускается работа при любых неисправностях устройства! Отключите устройство от источника электропитания перед проведением любых регулировок, технического обслуживания, или при хранении.*

## 2.3 Рабочее помещение

- Содержите рабочее помещение (место) в чистоте и достаточно освещенным. Беспорядок и темнота приводят к несчастным случаям.
- Не работайте электрической ручной машиной во взрывоопасной среде, в которой имеются огнеопасные жидкости, газы и пыль. При работе машиной могут возникнуть искры, что при наличии пыли, испарений, газов может привести к воспламенению и задымлению.
- Не допускайте при работе машиной присутствия детей и посторонних лиц. Отвлечение внимания в процессе работы может быть причиной потери вашего контроля.

## 2.4 Электробезопасность

Инструмент должен быть подключен к сети с напряжением, соответствующим напряжению, указанному в технических характеристиках. Пониженное напряжение может привести к перегрузке инструмента. Род тока - переменный, однофазный. В соответствии с европейскими стандартами инструмент имеет двойную электрическую изоляцию и, следовательно, может быть подключен к незаземленным розеткам.

 **Внимание!**

*Двойная изоляция не заменяет обычных мер предосторожности, необходимых при работе инструментом.*

*Эта изоляционная система служит дополнительной защитой от травм, возникающих в результате возможного повреждения электрической изоляции внутри инструмента.*

- Электрические ручные машины должны иметь штепсельный разъем. Запрещается использовать нестандартную вилку и иные способы соединения с источником питания.

- Не допускайте контакта тела с заземлением и заземленными поверхностями, такими как трубы, радиаторы, батареи и т.п.

- Запрещается работать машиной в условиях, не защищенных от дождя, во влажных и сырых помещениях. Влага, проникнув в машину, будет увеличивать опасность поражения электрическим током.

- Не допускайте небрежного отношения к питающему кабелю (шнур); не используйте его для переноса машины и для отключения из сети питания машины. Оберегайте питающий шнур от тепла, масел, острых кромок (предметов), движущихся частей машины.

Повреждение или запутывание питающего шнура увеличивает опасность поражения электрическим током.

## **2.5 Безопасность оператора**

- Не теряйте бдительности, контролируйте ваши действия и используйте чувство разума при работе машиной. Не работайте машиной до полной усталости или под влиянием наркотиков, алкоголя или будучи на лечении. Минута (момент) невнимательности в процессе работы машиной может быть результатом серьезной травмы.

- Используйте индивидуальные средства защиты (очки для глаз, маску от пыли, прочный головной убор, наушники от шума, нескользящую обувь).

- Не допускайте случайного запуска машины. Перед включением в сеть убедитесь, что выключатель находится в положении "выключено". Не переносите машину, включенную в сеть, не сняв палец с курка выключателя, так как это может привести к случайному нажатию на курок выключателя.

- Не включайте машину, не убрав регулировочный ключ или ключ патрона машины.

- Не перенапрягайтесь, сохраняйте устойчивость и равновесие во всех случаях. Это позволяет лучше управлять машиной в неожиданных ситуациях.

- Одежда работающего машиной не должна быть свободной, изношенной или быть с ювелирными украшениями, так как они могут быть причиной травмы. При наличии длинных волос используйте головной убор.

- При наличии устройств для сбора пыли убедитесь, что они подсоединены и правильно используются.

## **2.6 Применение ручной машины и обращение с ней**

- Не перегружайте машину. Правильно ее используйте согласно назначению, она будет работать лучше и безопаснее в том режиме, для которого предназначена.

- Не работайте машиной, если выключатель не обеспечивает ее включение или выключение. Машина с неисправным органом управления, таким как выключатель, опасна и должна подлежать ремонту.

- Отсоединяйте штепсельную вилку от сети или аккумуляторную батарею от машины до выполнения настройки, изменения принадлежностей и т.п. Такие принудительные меры безопасности снижают опасность при случайном запуске машины.

- Не допускайте детей и посторонних лиц в зону работы машиной.

- Содержите машину в исправном состоянии. Прежде чем использовать машину, проверьте ограждающие устройства и другие детали, которые могут быть повреждены. Контролируйте легкость хода движущихся деталей. В случае поломки они должны быть заменены службой сервиса.

- Обеспечьте должное состояние режущего инструмента. Для лучшей работы и безопасного применения режущий инструмент должен быть острым и исправным.

- Используйте машину вместе с режущим инструментом и принадлежностями в соответствии с инструкциями.

- Не применяйте принадлежности, которые не предусмотрены изготовителем специально для настоящей электрической машины и не рекомендуются им. Только возможность крепления принадлежностей в Вашем электроинструменте не гарантирует его надежного применения.

- Проверьте ножи на точность установки, а также отсутствие люфтов и перекосов. При необходимости, отрегулируйте и закрепите их.

- Будьте внимательны при обращении с ножами – они остро заточены. Не проверяйте их остроту на себе. При операциях с ножами пользуйтесь перчатками.

- Не применяйте поврежденные рабочие инструменты. Проверяйте каждый раз перед использованием рабочий инструмент.
- Следите за тем, чтобы посторонние лица находились на безопасном расстоянии к Вашему рабочему участку. Каждое лицо в пределах рабочего участка должно иметь средства индивидуальной защиты. Осколки деталей или разорванных рабочих инструментов могут отлететь в сторону и стать причиной травм также за пределами непосредственного рабочего участка.
- Держите шнур питания в стороне от вращающегося рабочего инструмента. Если вы потеряете контроль над электрической машиной, то шнур питания может быть прорезан или захвачен вращающейся частью рабочего инструмента.
- Не применяйте оснастку, требующую применение охлаждающих жидкостей. Применение воды или других охлаждающих жидкостей может привести к поражению током.
- Предотвращайте блокирование вращательного элемента и завышенное усилие прижатия.

## **2.7 Сервисное обслуживание**

- Машина, подлежащая ремонту, должна быть отремонтирована квалифицированным персоналом с использованием для замены подлинных запасных частей. Только в этом случае можно быть уверенным, что безопасность машины обеспечена.

**Перед опусканием машины на поверхность дождитесь остановки барабана.** Открытый вращающийся барабан может зацепиться за поверхность, что может привести к потере управления и тяжелому телесному повреждению.

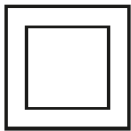
**Удерживайте ручную машину только за изолированную поверхность захвата, так как барабан может прикоснуться к собственному кабелю.** При порезе находящегося под напряжением провода доступные металлические части ручной машины могут попасть под напряжение и вызвать поражение оператора электрическим током.

**Пользуйтесь стробцинами или иными подходящими средствами для закрепления и обеспечения опоры заготовки на устойчивом основании.** Удержание заготовки рукой или ее упор в туловище создает неустойчивые условия и может привести к потере управления.

### 3. ЗНАКИ БЕЗОПАСНОСТИ



Перед использованием необходимо ознакомиться с руководством по эксплуатации



Двойная изоляция, класс безопасности II



Знак обращения продукции на рынке государств-членов Таможенного союза



Во время эксплуатации надевайте защитные очки

### 4. КОМПЛЕКТНОСТЬ

#### **В стандартный комплект поставки машины входят:**

Рубанок электрический 1 шт.

Боковой ограничитель (упор) с ключом 1 шт.

Ограничитель глубины строгания 1 шт.

Ключ для замены лезвий 1 шт.

Набор для стационарного крепления (P-82CT и P-110CT) 1 шт.

Паспорт 1 шт.

Упаковка 1 шт.

Дополнительно в комплект поставки могут входить:

Пылесборный мешок 1 шт.

Переходник для пылесоса 1 шт.

Комплектация может отличаться от описанной в данной инструкции.



## 5. ОБЩИЙ ВИД УСТРОЙСТВА

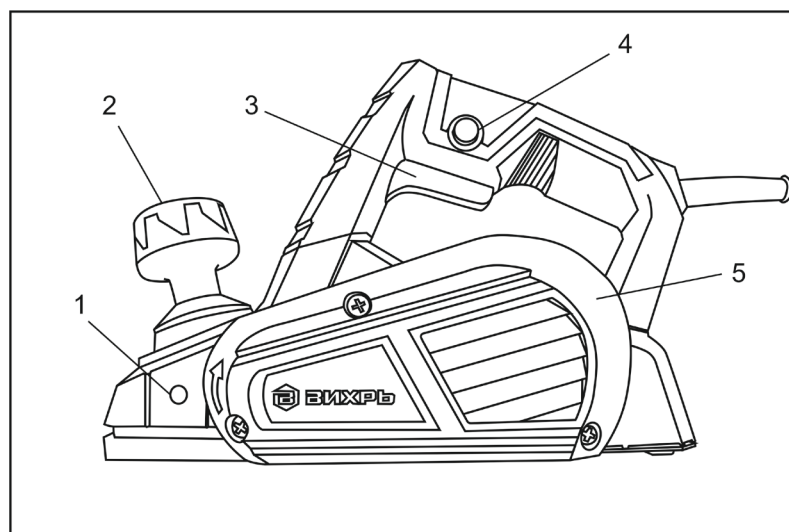


Рис.1. Общий вид устройства. Лицевая сторона. Внешний вид устройства может отличаться от изображенного на рисунке

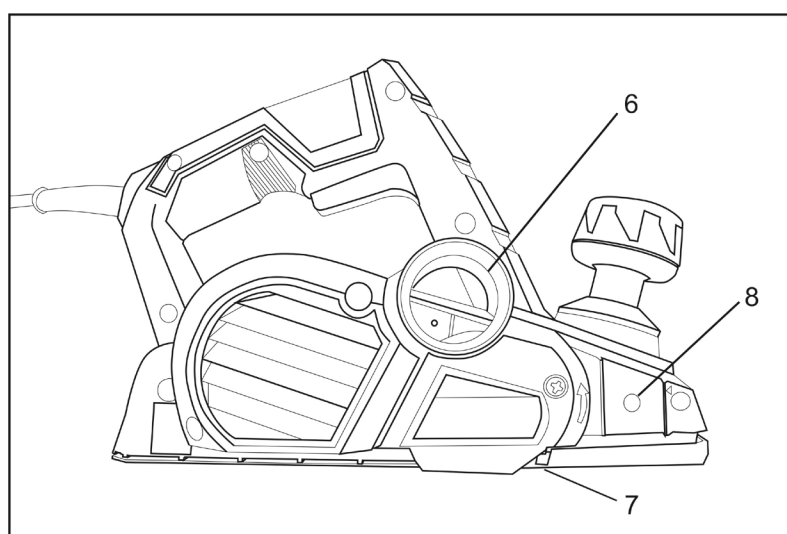


Рис.2. Общий вид устройства. Боковая сторона

### Описание инструмента

1. Крепление направляющей линейки
2. Рукоятка регулировки глубины строгания
3. Выключатель
4. Кнопка предохранителя
5. Корпус электродвигателя
6. Отверстие для отвода пыли
7. Подошва с режущим ножом
8. Крепление ограничителя глубины строгания

## 6. ТЕХНИЧЕСКИЕ ХАРАКТЕРИСТИКИ

Серия Р/Модель	Р-82/800	Р-3А/82	Р-82СТ	Р-82/1100	Р-110СТ	Р-110/1300
Напряжение сети	220-230В~50 Гц					
Номинальная мощность	800 Вт	800 Вт	1100 Вт	1100 Вт	1300 Вт	1300 Вт
Ширина строгания	82 мм	82 мм	82 мм	82 мм	110 мм	110 мм
Глубина строгания	0-2 мм	0-2 мм	0-3 мм	0-3 мм	0-3,5 мм	0-3,5 мм
Число оборотов	16000 об/мин	16000 об/мин	16000 об/мин	16000 об/мин	15000 об/мин	15000 об/мин
Стационарное крепление	Нет	Нет	Есть	Нет	Есть	Нет
Вес нетто	2,6 кг	2,6 кг	3 кг	2,7 кг	6 кг	5 кг

Таблица 1. Технические характеристики.

Технические характеристики могут отличаться от приведённых в таблице.

## 7. ПОДГОТОВКА УСТРОЙСТВА К РАБОТЕ И ПОРЯДОК РАБОТЫ

### 7.1 Устройство и принцип работы.

Рубанок представляет собой пластиковый корпус, в котором расположен коллекторный двигатель. На валу электродвигателя установлен ведущий шкив. Посредством ременной передачи вращательный момент от двигателя передается на ведомый шкив, установленный на валу фрезы.

#### Рекомендации по работе:

- Не прилагайте излишних усилий при работе с изделием. Это не ускорит процесс строгания, но только снизит качество работы и сократит срок службы изделия.
- Следите за выбросом стружки из рубанка: при строгании с максимальной глубиной выборки, с большим нажимом, а также при строгании сырой древесины возможно засорение отверстия патрубка крупной или сырой стружкой. Во избежание поломок регулярно проверяйте и очищайте отверстие патрубка.

### 7.2 Сборка и подготовка к работе.

#### Перед началом использования машины необходимо:

- осмотреть машину и убедиться в ее комплектности и отсутствии внешних повреждений и повреждений шнура питания;

- после транспортировки в зимних условиях перед включением выдержать машину при комнатной температуре до полного высыхания конденсата;

### Замена режущего ножа:

- Затяните болты на несколько оборотов.



Рис.3. Замена режущего ножа

- Извлеките клин с ножом из паза барабана.
- Переверните нож (нож имеет двустороннюю заточку) или замените его на новый.
- Установка ножа производится в обратной последовательности.

### **Внимание!**

*При установке ножа обратите внимание на направление строгания*

- Вставьте клин с установленным на нее ножом в паз барабана.
- Слегка ослабьте болты вращая их против часовой стрелки.

### Регулировка ножей:

- Затяните болты.
- Выставьте нож по торцу заподлицо с боковой поверхностью передней частью подошвы со стороны регулируемого упора для снятия четверти при помощи линейки.
  - Приложите линейку к задней (не регулируемой) части подошвы изделия так, чтобы конец линейки нависал над барабаном. Вращая эксцентрики добейтесь касания режущей кромки ножа плоскости линейки на обоих концах барабана.

- Ослабьте болты.
- Поверните барабан на 180° и аналогичным образом отрегулируйте второй нож.
- Правильно выставленные ножи при вращении барабана не приподнимают линейку, установленную на заднюю часть подошвы изделия, а только касаются ее.

### Перед включением проверьте:

- правильность и четкость срабатывания всех выключателей;
- затяжку болтов крепления ножей;
- надежность закрепления обрабатываемой детали;

## 7.3 Работа

### **Внимание!**

*Машину следует подключать только к однофазной сети переменного тока, напряжение которой соответствует напряжению, указанному на маркировочной табличке.*

### Включение и выключение.

Включение машины осуществляется нажатием на кнопку предохранителя, затем одновременным нажатием на кнопку выключателя.

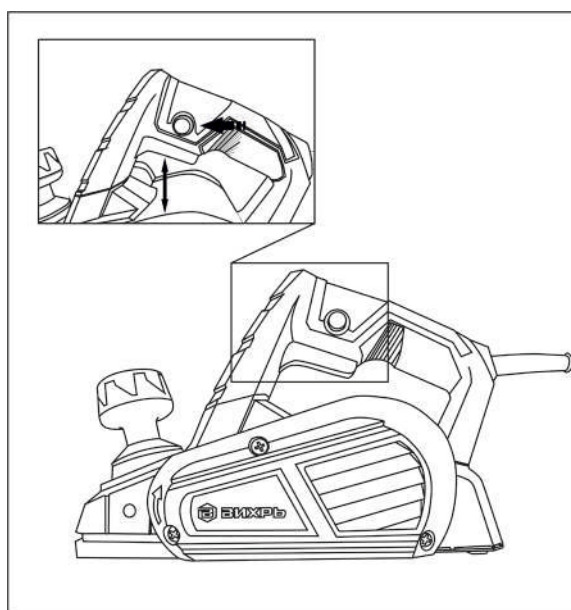


Рис.4. Кнопка выключателя

### Регулировка глубины выборки четверти:

Регулировка глубины выборки четверти осуществляется при помощи упора и ограничителя глубины строгания.

- Зафиксируйте боковой упор с помощью винта фиксации с левой стороны корпуса рубанка на нужной вам ширине.
- С противоположной стороны зафиксируйте винтом фиксации ограничитель глубины на нужной отметке от 0 мм до 20 мм.

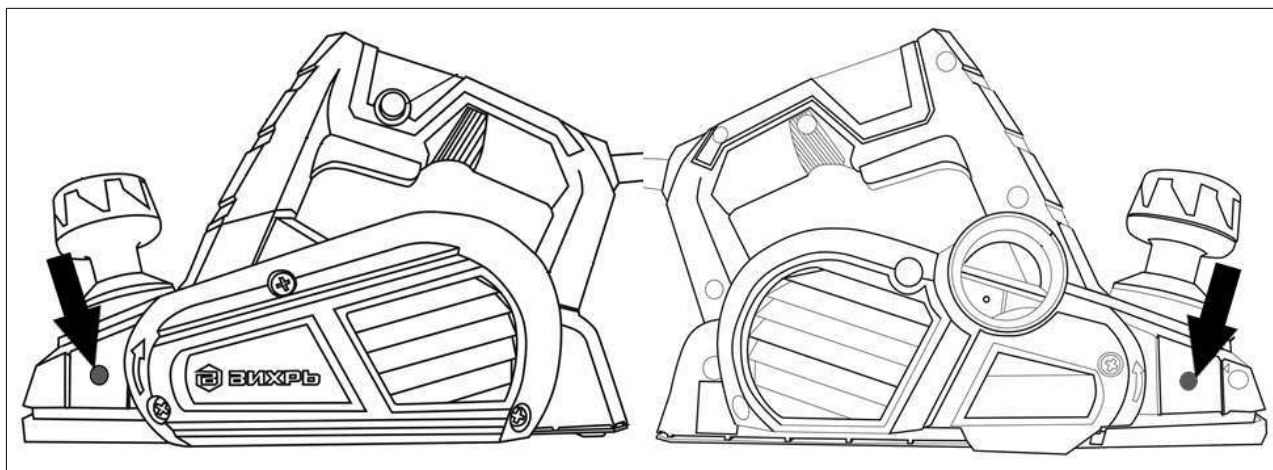


Рис.5. Регулировка выборки четверти

### Регулировка глубины строгания:

Установка глубины строгания осуществляется вращением рукоятки. Вращая рукоятку, установите напротив метки на корпусе изделия такое цифровое значение глубины строгания в миллиметрах на диске, которое Вам необходимо. Шаг делений на диске составляет 0,25мм.

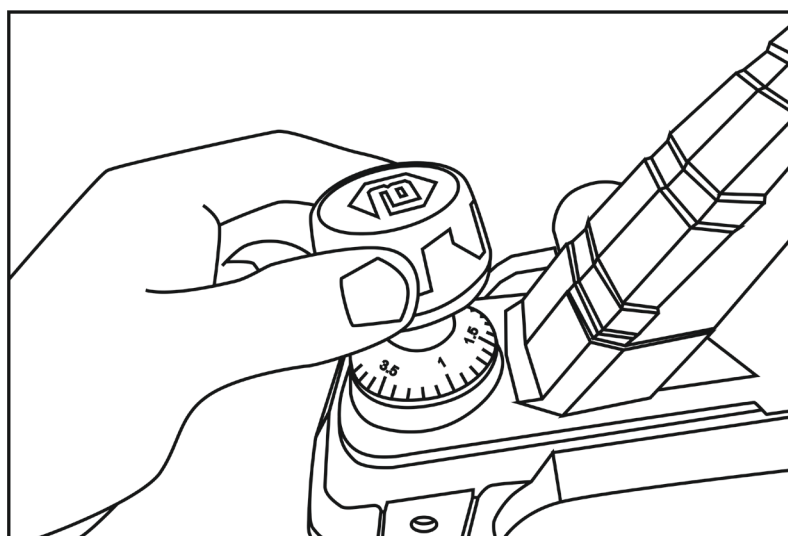


Рис.6. Регулировка глубины строгания



### Сборка станины:

- В комплекте есть 3 винта и клавиша постоянной работы рубанка

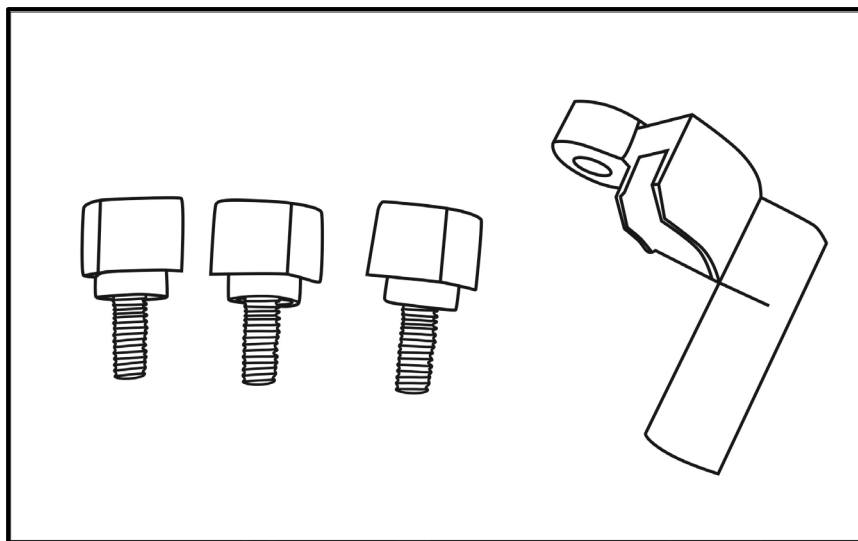


Рис.7. Комплект

- Установка защитного кожуха осуществляется двумя винтами, которые также регулируют высоту кожуха

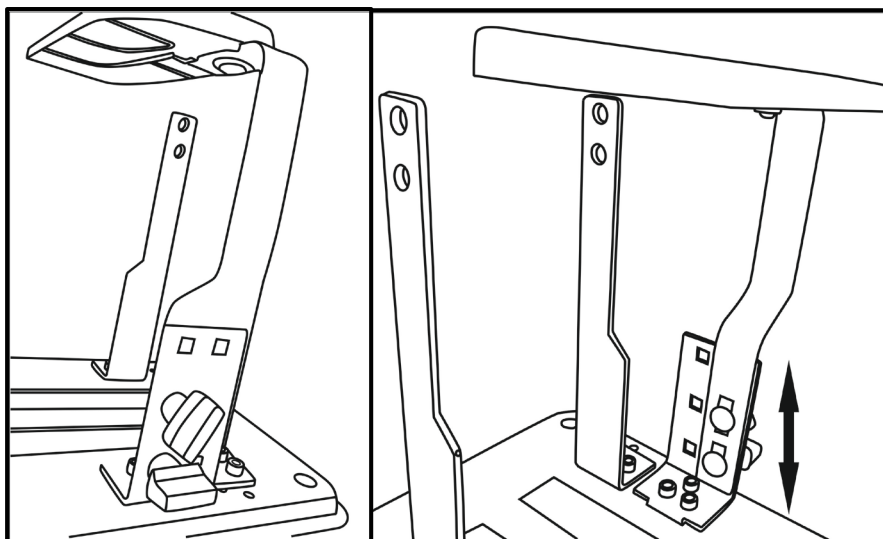


Рис.8. Установка защитного кожуха

- Установка передних и задних ножек шестигранными винтами. Есть дополнительные отверстия в зависимости от модели и от установки рубанка в рабочее положение

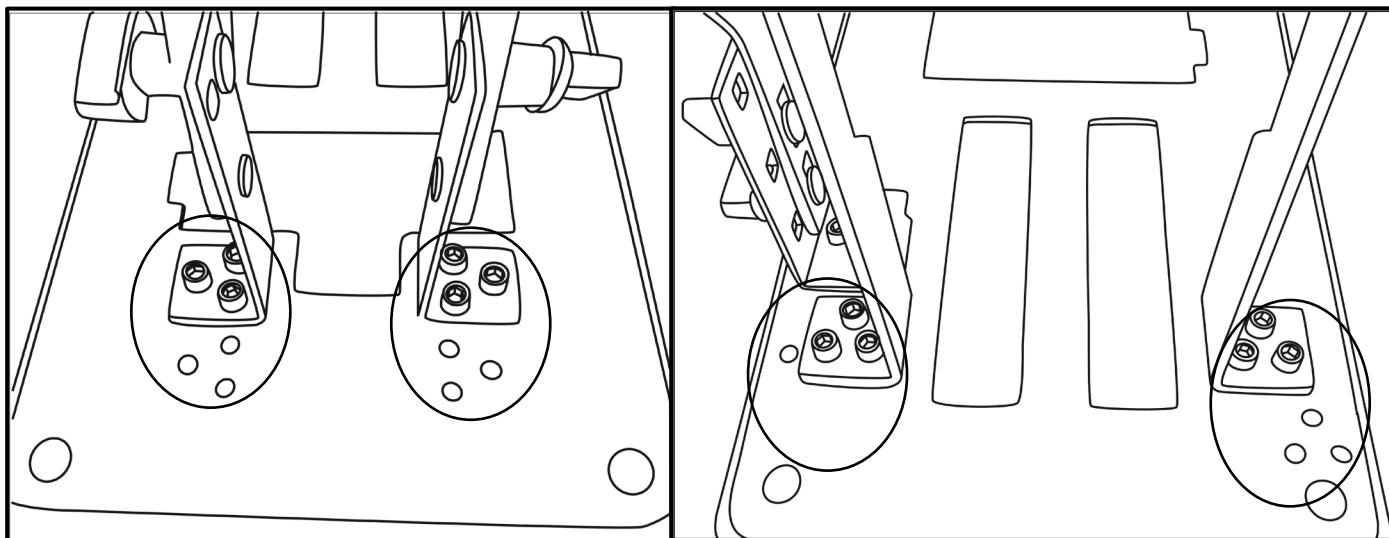


Рис.9. Установка передних и задних ножек

- Установка 2-ух поддерживающих держателей осуществляется 2-я винтами

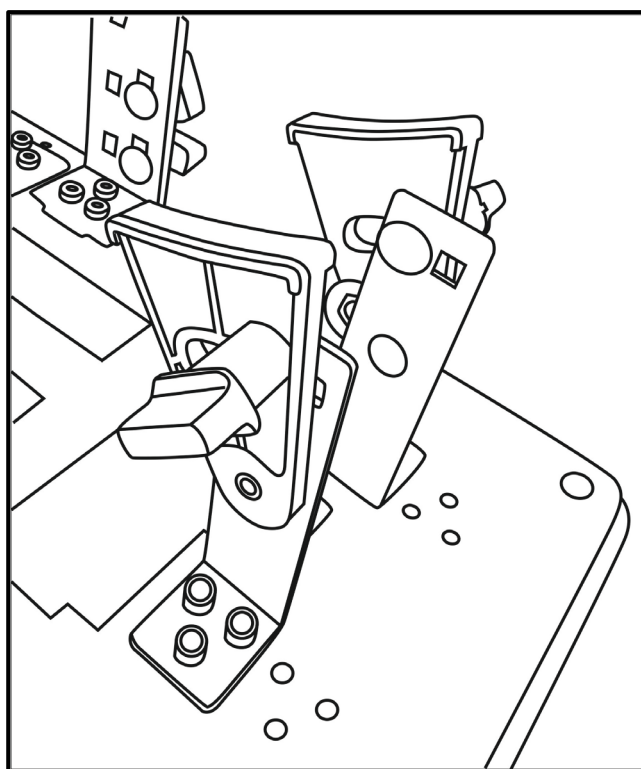


Рис.10. Установка держателей

- Регулировка держателей осуществляется ослаблением винтом и их перемещением

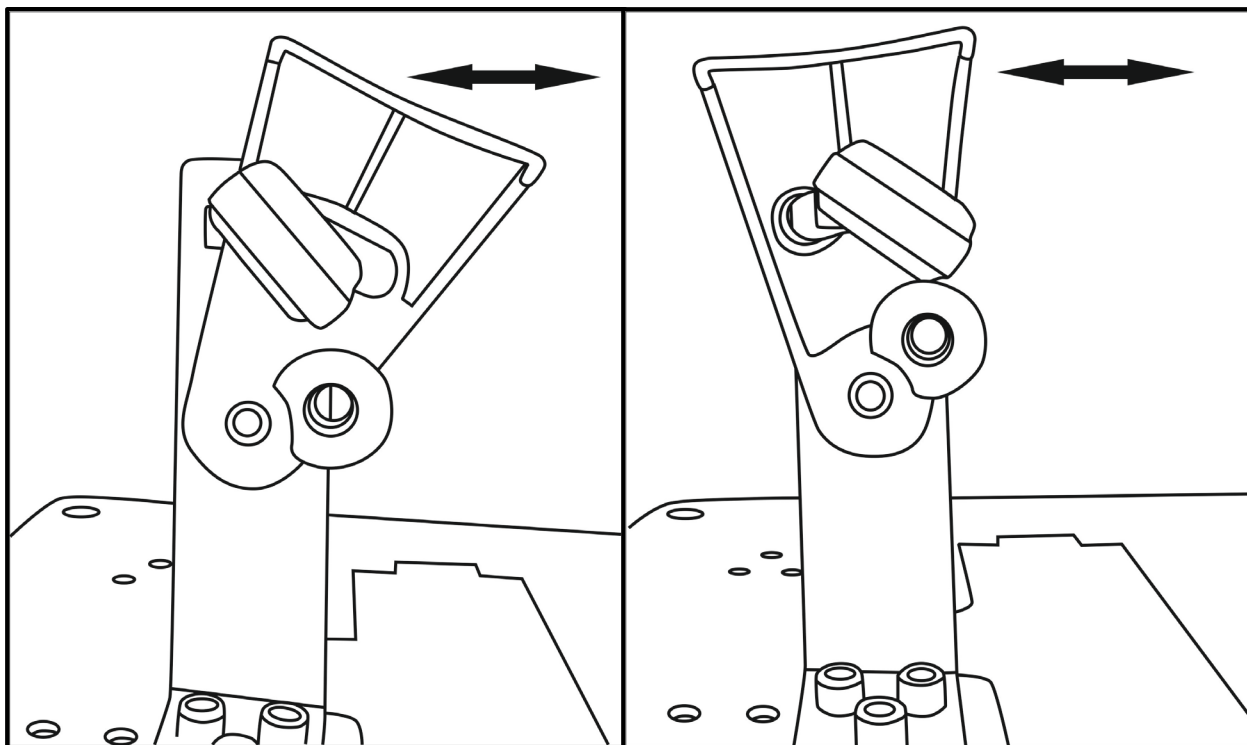


Рис.11. Регулировка держателей

- Установка рубанка: установить ножки, защитный кожух, 2 держателя. Установить рубанок так, чтобы ножки станины попали в пазы рубанка с 2-ух сторон (закрепить винтами), а его корпус поддерживался двумя держателями.

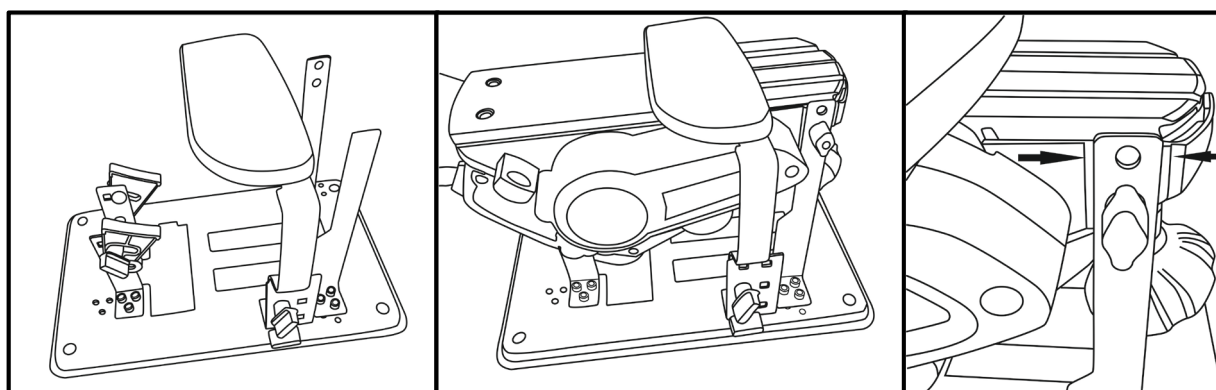


Рис.12. Установка

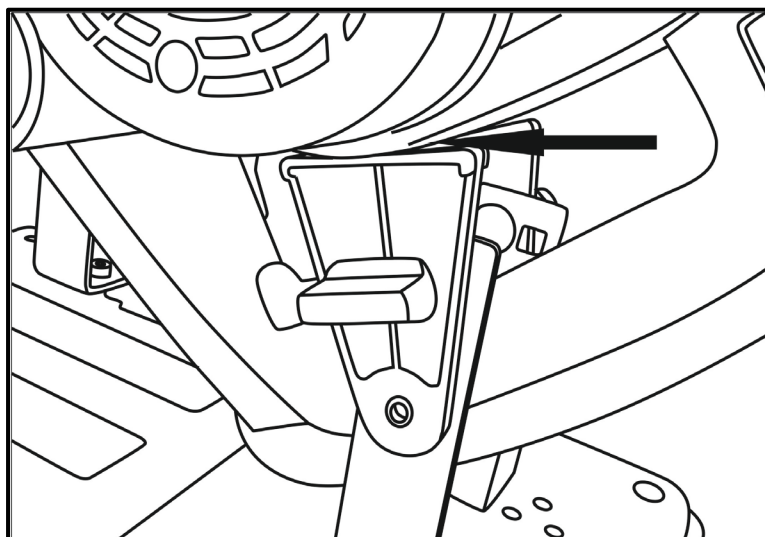


Рис.13. Установка на держатели

- Установка клавиши: в одном из держателей есть резьбовое отверстие для установки клавиши. Винтом присоедините клавишу к держателю так, чтобы внутренняя часть клавиши зажала кнопку от случайного включения в положение «вкл».

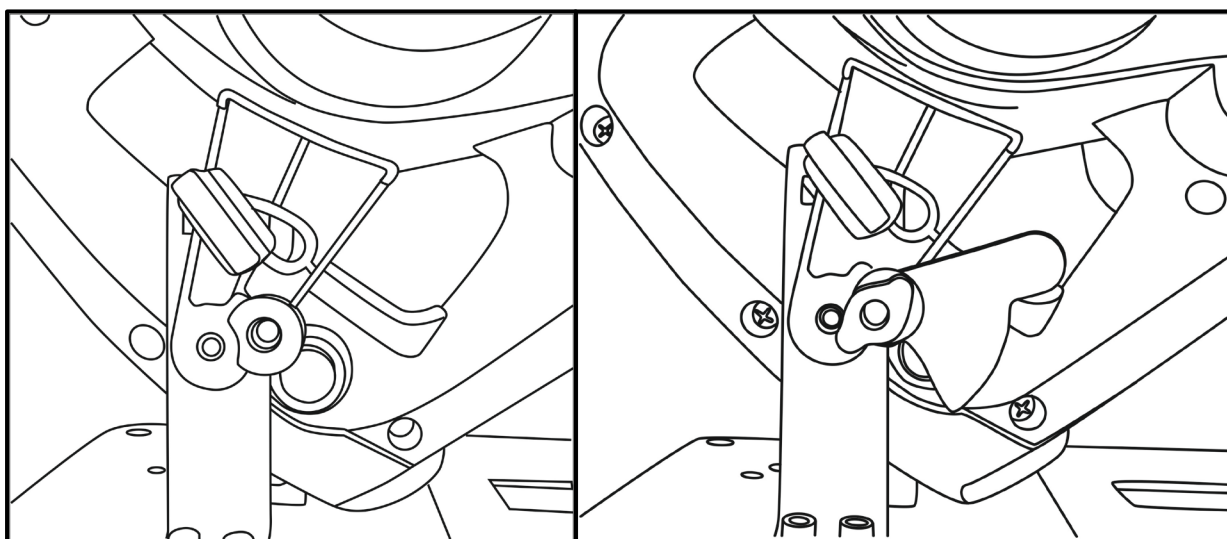


Рис.14. Установка клавиши

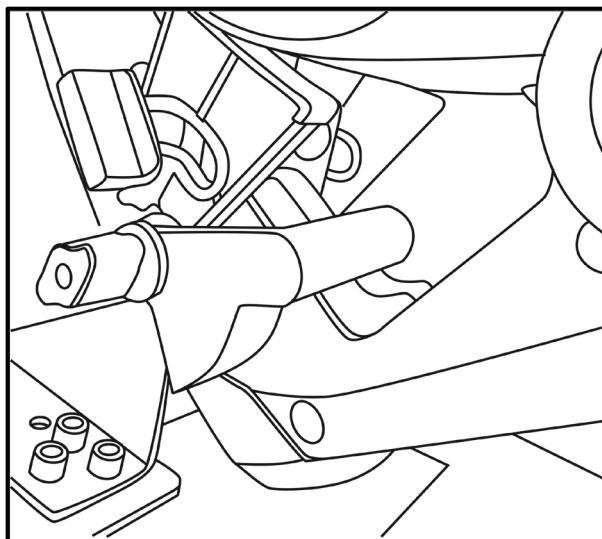


Рис.15. Установка клавиши

- Далее зафиксировать кнопку включения рубанка клавишей (перевести из положения 1 в положение 2), прижав ее с усилием к кнопке. Не отпуская клавишу затянуть винт с усилием так, что рубанок оставался в положении «вкл».

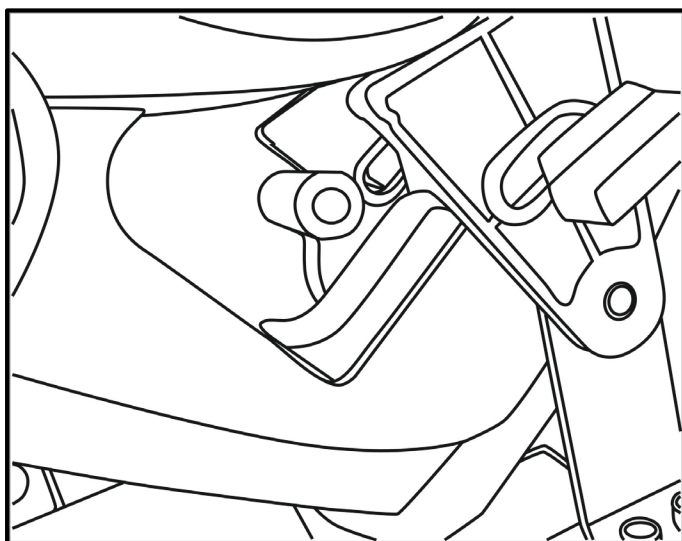


Рис.16. Положение 1

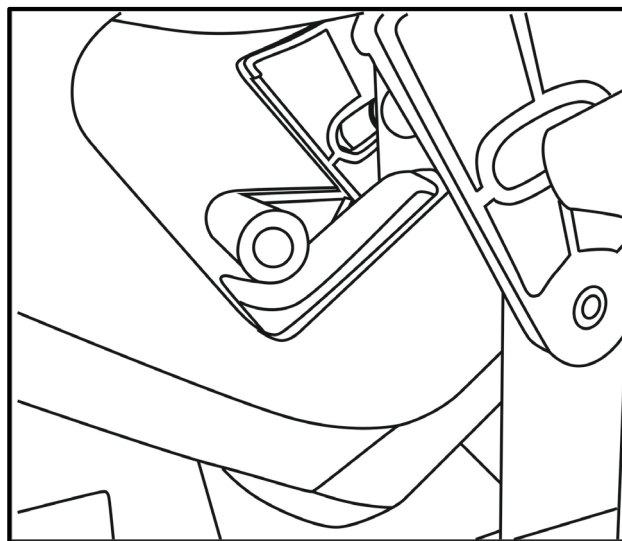


Рис.17. Положение 2



**Во время работы:**

- не допускайте механических повреждений, ударов, падений машины и т.п.
- оберегайте машину от воздействия внешних источников тепла или химических активных веществ, а также от попадания жидкостей и посторонних твердых предметов внутрь машины.
- обеспечьте эффективное охлаждение машины и отвод продуктов обработки из зоны обработки.
- не закрывайте вентиляционные отверстия.
- выключайте машину с помощью выключателя перед подключением/отключением от сети электропитания.
- следите за состоянием заточки лезвий и нагревом электродвигателя.

**По окончании работы:**

- отключите машину от электросети, убедившись, что выключатель находится в положении «Выключено».
- очистите машину от пыли и стружки.

**8. ТЕХНИЧЕСКОЕ ОБСЛУЖИВАНИЕ**

- Регулярно проверяйте инструмент на предмет механических повреждений/поломок, на общее состояние электроинструмента, которое может влиять на его работу.
- Ремонт электроинструмента должен осуществляться только квалифицированным персоналом уполномоченных сервисных центров.
- Обслуживание, выполненное неквалифицированным персоналом, может стать причиной поломки инструмента и травм пользователя.

## 9. ВОЗМОЖНЫЕ НЕИСПРАВНОСТИ И СПОСОБЫ ИХ УСТРАНЕНИЯ

Неисправность	Возможная причина	Действия по устранению
Изделие не включается	Нет напряжения в сети	Проверьте напряжение в сети
	Неисправен выключатель	Обратитесь в сервисный центр
	Износ или повреждение щёток	Замените щетки
	Обрыв кабеля питания или неисправность вилки шнура питания	Обратитесь в сервисный центр
	Заклинивание механизма	Обратитесь в сервисный центр
Изделие не работает на полную мощность	Низкое напряжение сети	Проверьте напряжение в сети
	Сгорела обмотка или обрыв в обмотке двигателя	Обратитесь в сервисный центр
	Износ или повреждение щёток	Замените щетки
	Заклинивание механизма	Обратитесь в сервисный центр
Изделие остановилось во время работы	Износ или повреждение щёток	Замените щетки
	Заклинивание механизма	Обратитесь в сервисный центр
Изделие перегревается	Интенсивный режим работы	Измените режим работы
	Заготовка из твердого металла	Уменьшите давление на инструмент
	Высокая температура окружающего воздуха	Примите меры к снижению температуры инструмента
	Слабая вентиляция, засорены вентиляционные отверстия	Очистите вентиляционные отверстия
	Недостаток смазки, заклинивание в механизме	Обратитесь в сервисный центр
	Неисправность обмоток электродвигателя	Обратитесь в сервисный центр
При работе из вентиляционных отверстий появляется дым или запах горячей изоляции	Неисправность обмоток электродвигателя	Обратитесь в сервисный центр
	Неисправность электрической части инструмента	Обратитесь в сервисный центр
Повышенный шум в редукторе	Износ или поломка зубчатых колёс или подшипников	Обратитесь в сервисный центр
Повышенная вибрация изделия	Износ или поломка зубчатых колёс или подшипников	Обратитесь в сервисный центр
	Неисправная или неправильно установленная оснастка	Проверить правильность установки оснастки

Таблица 2. Возможные неисправности и способы их устранения