

ARESA®



AR-1001

RUS Электрогриль

ENG Contact grill

UA Электрогриль

DE Elektrogrill

PL Grill elektryczny

RO Grătar electric

РУКОВОДСТВО ПО ЭКСПЛУАТАЦИИ

ENG INSTRUCTION MANUAL

UA ІНСТРУКЦІЯ З ЕКСПЛУАТАЦІЇ

DE BEDIENUNGSANLEITUNG

PL INSTRUKCJA OBSŁUGI

RO MANUAL DE UTILIZARE

Спасибо за приобретение нашей продукции.
Убедитесь, что в гарантийном талоне поставлены штамп магазина, подпись и дата продажи.

Thank you for purchasing our products.
Make sure that the stamp of the store, the signature and the date of sale are supplied in the warranty card.

Дякуємо за придбання нашої продукції.
Переконайтеся, що в гарантійному талоні поставлено штамп магазину, підпис та дату продажу.

Dziękujemy za zakup naszych produktów.
Upewnij się, że instrukcja jest opieczętowana stemplem, podpisem i datą sprzedaży

Vielen Dank für Kaufen unserer Produktion.
Überzeugen Sie sich, dass im Garantieschein Stempel vom Geschäft, Unterschrift und Verkaufsdatum gestellt sind.

Vă mulțumim pentru achiziționarea produselor noastre.
Asigurați-vă că în cardul de garanție sunt aplicate ștampila magazinului, semnătura și data vânzării.

- RUS**
1. Ненагревающаяся ручка
 2. Съёмный поддон для жира
 3. Индикатор питания (красный)
 4. Индикатор готовности к работе (зеленый)
 5. Верхняя крышка
 6. Фиксатор крышки
 7. Рабочие панели
 8. Шнур сетевой

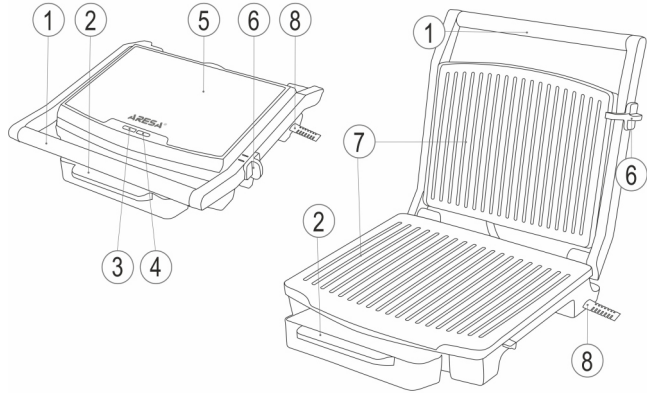
- DE**
1. Griff
 2. Fettbehälter
 3. Anzeigegerät der Anpeisung.
 4. Anzeigegerät der Erwärmung.
 5. Gehäuse
 6. Deckelfixer
 7. Arbeitsplatten
 8. Netzschnur.

- PL**
1. Uchwyt
 2. Wymowana tacka na tłuszcz
 3. Wskaźnik zasilania.
 4. Wskaźnik grzania.
 5. Obudowa
 6. Blokada pokrywy
 7. Panele robocze
 8. Przewód sieciowy.

- RO**
1. Măner care nu se încălzesc
 2. Tava de grăsime detașabilă
 3. Indicator de alimentare.
 4. Indicator de încălzire.
 5. Capacul
 6. Fixarea capacului
 7. Panouri de lucru
 8. Cablul de alimentare.

- ENG**
1. Handle
 2. Removable grease tray
 3. Power indicator
 4. Heating indicator
 5. Top cover
 6. Top cover lock
 7. Working plates
 8. Power cord

- UA**
1. Ручка
 2. Знімний піддон для жиру
 3. Індикатор живлення.
 4. Індикатор нагрівання.
 5. Кришка
 6. Фіксатор кришки
 7. Робочі панелі
 8. Мережний шнур.



КОМПЛЕКТНОСТЬ / SET / КОМПЛЕКТНІСТЬ / KOMPLETNOŚĆ/KOMPLETTIERUNG / ANSAMBLU

- RUS**
- Электрогриль - 1
 - Поддон для жира - 1
 - Гарантийный талон - 1
 - Руководство по эксплуатации - 1
 - Упаковочная коробка - 1

- ENG**
- Contact grill - 1
 - Grease tray - 1
 - Warranty card - 1
 - Instruction manual - 1
 - Gift box - 1

- UA**
- Електрогриль - 1
 - Піддон для жиру
 - Гарантийний талон - 1
 - Настанова з експлуатації - 1
 - Пакувальна коробка - 1

- DE**
- Elektrogrill - 1
 - Garantieschein - 1
 - Bedienungsanleitung - 1
 - Verpackungskarton - 1

- PL**
- Grill elektryczny - 1
 - Wymowana tacka na tłuszcz - 1
 - Karta gwarancyjna - 1
 - Instrukcja obsługi - 1
 - Opakowanie (pułetko) - 1

- RO**
- Grătar electric - 1
 - Tava de grăsime detașabilă - 1
 - Ambalaj individual - 1
 - Manual de utilizare - 1
 - Card de garanție - 1



Пожалуйста, внимательно прочтите руководство перед тем, как приступить к эксплуатации электрогриля. Сохраняйте инструкцию, она может понадобиться Вам в будущем.

Прибор предназначен для приготовления мясных, рыбных или овощных продуктов.

- в кухонных зонах для персонала в магазинах, офисах и прочих производственных условиях; - в фермерских домах;
- клиентами в гостиницах, отелях и прочей инфраструктуре жилого типа; - в условиях режима пансионата проживание плюс завтрак

Для использования в домашнем хозяйстве, не подходит для промышленного использования.

Важно! Сэндвичницу, приобретенную в холодное время года, во избежание выхода из строя, до включения в электросеть необходимо выдержать не менее четырех часов при комнатной температуре.

ТЕХНИЧЕСКИЕ ХАРАКТЕРИСТИКИ

Номинальное напряжение: 220-240 В

Номинальная частота тока: 50 Гц

Номинальная потребляемая мощность: 1750-2150 Вт

Гарантийный срок в странах ЕАЭС

(Беларусь, Россия, Армения, Казахстан, Кыргызстан)

и Украине, Грузии, Азербайджане - двенадцать месяцев

МЕРЫ ПРЕДОСТОРОЖНОСТИ ПРИ ЭКСПЛУАТАЦИИ

- Внимательно прочитайте данную инструкцию перед эксплуатацией прибора во избежание поломок при использовании. Неправильное обращение может привести к поломке изделия, нанести материальный ущерб или причинить вред здоровью пользователя.
- Перед первоначальным включением проверьте, соответствуют ли технические характеристики изделия параметрам электросети. Сетевой шнур снабжен «евровилкой»; включайте ее в розетку, имеющую надежный контакт заземления. Во избежание риска возникновения пожара не используйте переходники при подключении устройства к электрической розетке.
- Прибор не предназначен для использования лицами (включая детей) с пониженными физическими, чувственными или умственными способностями, или при отсутствии у них опыта или знаний, если они не находятся под контролем или не проинструктированы об использовании прибора лицом, ответственным за их безопасность.
- Прибор не предназначен для приведения в действие внешним таймером или отдельной системой дистанционного управления.
- Не используйте прибор, если поврежден шнур или штепсельная вилка, а также, если поврежден или неисправен сам прибор. Отнесите его в сервисный центр. Ремонт прибора должен осуществляться только в авторизованном сервисном центре. Не ремонтируйте прибор самостоятельно.
- При повреждении шнура питания его замену, во избежание опасности, должны производить изготовитель, сервисная служба или подобный квалифицированный персонал.
- Во избежание удара электрическим током не погружайте сетевой шнур, сетевую вилку или сам прибор в воду или другие жидкости. Если это произошло, НЕ ПРИТРАГИВАЙТЕСЬ к прибору, немедленно отключите его от электросети, и только после этого можно достать прибор из воды. Для проверки или ремонта прибора следует обращаться в авторизованный (уполномоченный) сервисный центр.
- Размещайте устройство на ровной устойчивой теплоустойчивой поверхности так, чтобы доступ к сетевой розетке был свободным.
- Используйте устройство в местах с хорошей вентиляцией. Во избежание возгорания ни в коем случае не размещайте устройство рядом с занавесками или шторами и не накрывайте его во время работы.
- Не используйте прибор вблизи источников тепла, газовых плит и обогревателей, а также не ставьте его на горячие поверхности.
- Не пользуйтесь устройством в ванных комнатах и около воды. Не пользуйтесь устройством в непосредственной близости от кухонной раковины, не подвергайте его воздействию влаги.
- Не допускайте свисания электрического шнура с края стола или над горячими поверхностями.
- Отключайте прибор от сети, если Вы им не пользуетесь, а также перед чисткой.
- Не используйте прибор в целях, не предусмотренных инструкцией. Прибор не предназначен для промышленного применения.
- Не используйте вне помещений. Запрещается использование устройства в помещениях, где хранятся или используются легковоспламеняющиеся вещества.
- Всегда отключайте устройство от электросети перед чисткой, или если Вы не пользуетесь им.
- Дети должны находиться под контролем для недопущения игры с прибором. Внимание! Не разрешайте детям играть с полиэтиленовыми пакетами или упаковочной пленкой. Опасность удушья!
- Не оставляйте включенный прибор без присмотра.
- Не эксплуатируйте прибор влажными руками.
- Не используйте принадлежности, не входящие в комплект поставки.
- Нельзя использовать устройство с поврежденным шнуром питания и/или вилкой. Во избежание опасности поврежденный шнур питания должен быть заменен в авторизованном сервисном центре.
- Не пытайтесь самостоятельно ремонтировать устройство. При возникновении неполадок обращайтесь в ближайший Сервисный центр.
- Не тяните за шнур питания, не переключивайте и не наматывайте его вокруг корпуса устройства. Периодически проверяйте целостность электрического шнура и сетевой вилки.
- Не переключайте прибор, пока он полностью не остынет.
- Поверхности прибора могут стать горячими в ходе использования.
- Никогда не извлекайте продукты из прибора острыми предметами, это может повредить антипригарное покрытие поверхности.
- Будьте осторожны: при работе прибора температура доступных поверхностей может быть высокой, не дотрагивайтесь до горячих поверхностей.
- Не допускайте соприкосновения с нагревательным элементом прибора.
- Во избежание короткого замыкания и возгорания не помещайте в прибор слишком толстые ломти и не заворачивайте их в фольгу.
- Во избежание возгорания ни в коем случае ничем не накрывайте прибор во время работы.
- Остерегайтесь выхода пара из зазоров между рабочими формами, соблюдайте осторожность, во избежание ожогов не подносите руки и не располагайте другие открытые участки тела близко к краям рабочих поверхностей.
- Не используйте прибор вблизи или под воспламеняющимися материалами, например занавесками.
- Внимание! Вынимайте продукты сразу после приготовления. Слишком продолжительное нахождение продуктов в приборе во включенном положении, может привести к их возгоранию.

ЭКСПЛУАТАЦИЯ

ПЕРЕД ПЕРВЫМ ИСПОЛЬЗОВАНИЕМ

Перед первоначальным включением прибор и рабочие поверхности следует протереть влажной тканью. При первом включении новые нагревательные элементы обгорят и могут испускать специфический запах и небольшое количество дыма. Это не является признаком неисправности.

Перед использованием прибора нанесите небольшое количество растительного масла на антипригарное покрытие рабочих поверхностей, распределите его по всей поверхности, излишки масла удалите бумажной салфеткой.

Вставьте вилку питания в розетку, при этом загорится световой индикатор.

Когда рабочие поверхности нагреются, световой индикатор погаснет, выньте вилку из розетки.

Дождитесь полного остывания рабочих поверхностей, раскройте и удалите с них остатки растительного масла с помощью бумажной салфетки.

ПРИГОТОВЛЕНИЕ

• Установите прибор на ровной устойчивой поверхности вдали от источников влаги, тепла и открытого огня.

• Убедитесь, что поддон для сбора жира установлен на соответствующее место.

• Вставьте вилку питания в розетку, при этом загорится световой индикатор питания и нагрева. Когда индикатор нагрева погаснет, можно приступать к приготовлению продуктов.

РУССКИЙ

- Возьмитесь за ручку и раскройте электрогриль.
- Поместите продукты на нижнюю рабочую поверхность (остерегайтесь ожогов возможными брызгами жира или сока, выделяемых продуктами). **ВНИМАНИЕ!** Во время работы рабочие поверхности и корпус прибора сильно нагреваются, во избежание ожогов не дотрагивайтесь до горячих поверхностей.
- Для более быстрого приготовления верхнюю крышку можно опустить.
- После того, как продукты приготовятся, возьмитесь за ручку и поднимите верхнюю крышку.
- Переложите приготовленные продукты в подходящую посуду, используя деревянную или термостойкую пластмассовую лопаточку.
- Завершив приготовление продуктов, выньте вилку сетевого шнура из розетки.
- Перед очисткой дождитесь его полного остывания.
- **ВНИМАНИЕ!** Во время работы с электрогрилем всегда устанавливайте поддон для сбора жира на соответствующее место.
- Не используйте прибор для разморозки и приготовления замороженных продуктов.
- Не готовьте куски мяса на крупных костях.
- Длительность приготовления зависит от используемых продуктов. Перед употреблением продуктов в пищу, убедитесь, что они должным образом приготовлены.
- Вынимайте продукты из прибора сразу же после приготовления. Длительное нахождение продуктов во включенном приборе может привести к их возгоранию.

ТРАНСПОРТИРОВАНИЕ, ЧИСТКА И ХРАНЕНИЕ

ТРАНСПОРТИРОВАНИЕ. Транспортировать прибор необходимо любым видом крытого транспорта с применением правил закрепления грузов, обеспечивающих сохранение товарного вида изделия и/или упаковки и его дальнейшей безопасной эксплуатации. **ЗАПРЕЩАЕТСЯ** подвергать прибор ударным нагрузкам при погрузочно-разгрузочных работах.

ЧИСТКА. Дайте прибору полностью остыть, для этого рекомендуется открыть верхнюю крышку. Удалите излишки продуктов, протрите антипригарную поверхность влажной тканью, используя мягкое моющее средство, а затем вытрите насухо. Не используйте для чистки абразивные вещества или металлические мочалки, так как ими можно повредить внутреннюю антипригарную поверхность или внешний вид прибора. **Никогда не погружайте прибор в воду!** Из поддона для сбора жира слейте жир, промойте емкость теплой водой и протрите насухо. **ХРАНЕНИЕ.** Прибор необходимо хранить в закрытом помещении, в условиях, предполагающих сохранение товарного вида изделия и его дальнейшей безопасной эксплуатации. Убедитесь в том, что прибор и все его аксессуары полностью высушены, перед тем, как складывать его на хранение.

ПРАВИЛА УТИЛИЗАЦИИ ПРИБОРА

Прибор и упаковочные материалы должны быть утилизированы с наименьшим вредом для окружающей среды и в соответствии с правилами по утилизации отходов в Вашем регионе.

УСЛОВИЯ ГАРАНТИЙНОГО ОБСЛУЖИВАНИЯ

При покупке изделия требуйте его проверки и заполнения гарантийного талона (штамп торгующей организации, дата продажи и подпись продавца) в Вашем присутствии.

Без предоставления гарантийного талона или при его не правильном заполнении претензии по качеству не принимаются, и гарантийный ремонт не производится.

Гарантийный талон следует предъявлять при любом обращении в сервисный центр в течение всего срока гарантии. Изделие принимается на сервисное обслуживание только полностью комплектым. Гарантийный срок исчисляется с момента продажи покупателю. Просим Вас также сохранять документы, подтверждающие дату покупки изделия (товарный или кассовый чек). Условием бесплатного гарантийного обслуживания Вашего изделия является его правильная эксплуатация, не выходящая за рамки личных бытовых нужд, в соответствии с требованиями инструкции по эксплуатации изделия, отсутствием механических повреждений и последствий небрежного обращения с изделием.

Изделие принимается на гарантийное обслуживание в чистом виде (протерто и продуто, где это возможно).

Гарантия распространяется на все производственные и конструктивные дефекты (кроме перечисленных в разделе «Гарантия не распространяется»), выявленные в течение гарантийного срока. В этот период дефектные детали, кроме расходных материалов, подлежат бесплатной замене в гарантийном сервисном центре.

ГАРАНТИЯ НЕ РАСПРОСТРАНЯЕТСЯ

1. Дефекты, вызванные форс-мажорными обстоятельствами.
2. Повреждение изделия, вызванное использованием изделия в целях, выходящих за рамки личных бытовых нужд (т.е. промышленных или коммерческих целях).
3. Расходные материалы и аксессуары.
4. Дефекты, вызванные перегрузкой, неправильной эксплуатацией, проникновением жидкостей, пыли, насекомых, попаданием посторонних предметов внутрь изделия.
5. Изделия, подвергавшиеся ремонту вне уполномоченных сервисных центров или гарантийных мастерских.
6. Повреждения, явившиеся следствием внесения изменений в конструкцию изделия самим пользователем или некавалифицированной заменой его комплектующих.
7. Нарушение требований инструкции по эксплуатации.
8. Неправильная установка напряжения питающей сети (если это требуется).
9. Внесение технических изменений.
10. Механические повреждения, в том числе вследствие небрежного обращения, неправильной транспортировки и хранения, падения изделия.
11. Повреждения по вине животных (в том числе грызунов и насекомых).

Информация о производителе

Изготовитель: Бестар Индустриал Кампани Лимитед (301, Сингуанг Род, Гуагхай Вэй Таун, Цыши, провинция Чжэцзян, КНР)

Импортер в Республику Беларусь: ООО «Ареса-техно», г. Могилев, ул. Тимирязевская, 38

Импортер в Российскую Федерацию: ООО «Санрайт М», 214004, г. Смоленск, ул. Октябрьской революции, д. 38, офис 2

Информацию о дате изготовления смотрите на индивидуальной упаковке.

Товар соответствует требованиям ТР ТС 004/2011 «О безопасности низковольтного оборудования» и

ТР ТС 020/2011 «Электромагнитная совместимость технических средств».

Срок службы - тридцать шесть месяцев.

По вопросам гарантийного обслуживания обращайтесь в ближайший сервисный центр или в Головной сервисный центр «Сервис-центр ООО «Ареса-техно», 212030, г. Могилев, ул. Тимирязевская, 38, тел.: +375-222-766989.



ENGLISH



Please read this instruction manual carefully before using the appliance. Save the instruction manual as you may require it in future.

Use the device for cooking meat, fish or vegetables. For household and similar use: in places of public catering in shops, offices, and other workplaces; consumers in hotels, hotels and other places intended for living; in places intended for overnight and breakfast. For household use, not suitable for industrial use.

Important! The device purchased in the cold season, in order to avoid failure, before switching on the mains must be kept at least four hours at room temperature.

TECHNICAL SPECIFICATIONS

Supply voltage: 220-240 V ~ 50 Hz
Power consumption: 1750-2150 W

Warranty period in the European Union - twenty four months

IMPORTANT SAFEGUARDS

Before using the contact grill read this instruction manual carefully and keep it for future reference.

Use the unit for the purposes specified in this manual. Mishandling the unit can lead to its breakage and cause harm to the user or damage to his/her property.

- Before the first use make sure that the mains voltage corresponds to the voltage specified on the unit body.
 - The device cannot be activated by an external timer or a separate remote control system.
 - The power cord is equipped with a «europlug»; plug it into the socket with a reliable grounding contact.
 - To avoid fire, do not use adapters for plugging the unit in.
 - To avoid mains overloading, do not switch on several electrical appliances with high power consumption at a time.
 - Place the unit on a flat, stable heat-resistant surface with free access to the mains socket.
 - Use the unit in places with proper ventilation. To avoid fire, do not place the unit near curtains and do not cover it during operation.
 - Do not use the unit outdoors. • Do not use the unit in rooms where inflammable substances are stored or used.
 - Do not use the unit near gas-stoves or heaters; do not place the unit on hot surfaces.
 - Do not let the power cord hang from the edge of a table, or touch sharp edges or hot surfaces.
 - Do not twist the cord and do not wind it up round the unit body.
 - When unplugging the unit, pull the plug but not the power cord.
 - Do not touch the plug with wet hands. • Do not use the unit by the kitchen sink, do not expose it to moisture.
 - To avoid electric shock do not immerse the power cord, the power plug or the unit itself in water or any other liquids. If it has happened, DO NOT TOUCH the unit, unplug it immediately and then take it out of the water. Apply to the authorized service center for testing and repairing the unit.
 - Check the power cord, the power plug and the unit body integrity periodically.
 - Never use the unit if the power cord or plug is damaged, if the unit works improperly or after it was dropped.
 - Do not attempt to repair the unit. Do not disassemble the unit by yourself, if any malfunction is detected or after it was dropped, unplug the unit and apply to any authorized service center.
 - Be careful: the body of the unit heats up during operation, do not touch its hot surfaces.
 - Do not move the unit until it completely cools down. • Never leave the operating unit unattended.
 - Always unplug the unit if you are not using it or before cleaning. • Before cleaning the unit let it cool down completely.
 - To avoid fire, do not put very thick slices of bread into the sandwich maker and do not wrap them into foil.
- ATTENTION!** Take the products out of the unit right after cooking. • Never use sharp objects to take food out of the contact grill, it can damage non-stick coating.
- Never use abrasives or metal sponges for cleaning, as they can damage the inner non-stick coating or outer surface of the unit.
 - Do not allow children to touch the body of the unit and the power cord during operation. • Do not leave children unattended to prevent using the unit as a toy.
 - For children safety reasons do not leave polyethylene bags, used as packaging, unattended.
- Attention!** Do not allow children to play with polyethylene bags or packaging film. Danger of suffocation!
- Transport the unit in the original package only.
 - Keep the unit out of reach of children and disabled persons.
 - This unit should not be used by children. Place it out of reach of children during the operation and cooling down.
 - This unit should not be used by physically or mentally disabled persons or by persons lacking experience or knowledge if they are not under supervision of a person who is responsible for their safety or if they are not instructed by this person on the usage of the unit.

OPERATION

BEFORE FIRST USE

Before starting up the appliance for the first time, clean it with a damp cloth. At the first use new heating elements burn out and can emit a specific smell and a small amount of smoke. This is not a malfunction.

Before using the appliance apply a small amount of oil on the non-stick coating of the working surfaces, spread it over the entire surface, remove excess oil with a paper towel. Insert the power plug into a power outlet, and the indicator light will turn on. When the working surfaces heat up, the indicator light goes out, unplug the appliance. Wait until the working plates completely cool down, open the device and remove remaining oil from the working plates with a paper towel.

COOKING

- Install the appliance on a flat, stable surface away from sources of moisture, heat and open flames.
- Make sure that the grease tray is in its place.
- Insert the power plug into a power outlet. The indicator lights will turn on. When the heating indicator goes off, you can start cooking.
- Grasp the handle and open the contact grill.
- Place food on the working plate (beware of burns due to splashes of grease or juice from the food).

ATTENTION! During operation the working plates and the housing of the appliance become very hot; do not touch hot surfaces to prevent burns.

- For faster cooking, the top cover can be closed.
- After the food is cooked, grasp the handle and lift the top cover.
- Place the ready cooked products to suitable dishes using a wooden or heat-resistant plastic spatula.
- When cooking is complete, unplug the power cord.
- Wait until it has cooled down completely before cleaning.

ATTENTION! When working with the electric grill, always put the grease tray in its appropriate place.

- Do not use the appliance to defrost and cook frozen products.
- Do not cook pieces of meat on large bones.
- The duration of the preparation depends on the products used. Before eating make sure that the products are properly cooked.
- Remove the products from the appliance immediately after cooking.

ENGLISH

CLEANING, MAINTENANCE AND STORAGE

TRANSPORTATION. Transportation of the device is necessary by any kind of covered transport with the application of cargo securing rules ensuring preservation of the presentation of the product and / or packaging and its further safe operation. DO NOT expose the device to shock loads during handling operations.

CLEANING. Leave the appliance until it cools completely, it is recommended to open the top cover. Remove the crumbs of bread, wipe the non-stick surface with a damp cloth, using a mild detergent, and then wipe dry. Do not use abrasives or metal scourers for cleaning, as they can damage the internal non-stick surface or the appearance of the device. Never immerse the appliance in water! Drain the fat from the grease tray, rinse the container with warm water and wipe dry.

STORAGE. The device must be stored indoors, in conditions that presume the preservation of the presentation of the product and its further safe operation. Make sure that the appliance and all its accessories are completely dried before storing it.

WARRANTY TERMS

When purchasing the product, make sure it is checked in your presence. Without the having a warranty card or when it is not properly filled in, the quality claims are not accepted, and no warranty repair is performed. The warranty card should be presented at any address to the service center during the whole warranty period. The product is accepted for service in a complete set only. The warranty period is calculated from the moment of sale to the buyer. Keep the documents confirming the date of purchase of the product (cash receipt).

The condition of free warranty service of your product is its correct operation, which does not go beyond personal domestic needs, in accordance with the requirements of the operating instructions for the product, the absence of mechanical damages and the consequences of careless handling of the product.

THE GUARANTEE DOES NOT COVER:

1. Defects caused by force majeure.
2. Damage to the product caused by the use of the product for purposes that go beyond personal domestic needs (ie industrial or commercial purposes).
3. Consumables and accessories (sections, etc.).
4. Defects caused by overloading, improper operation, penetration of liquids, dust of insects, ingress of foreign objects into the product.
5. Products that have been repaired outside authorized service centers or warranty workshops.
6. Damage resulting from changes in the design of the product by the user or unqualified replacement of his components.
7. Mechanical damages, including due to negligent handling, improper transportation and storage, falling of the product.
8. Violation of the operating instructions.
9. Incorrect installation of mains voltage (if required).
10. Making technical changes.
11. Damage through the fault of animals (including rodents and insects).



Production month: refer to the information on the gift box.
For warranty service, please contact your nearest service center.

УКРАЇНСЬКА



Будь ласка, уважно прочитайте інструкцію перед тим, як почати експлуатацію приладу. Зберігайте інструкцію, вона може знадобитися Вам у майбутньому.

Прилад призначений для приготування м'ясяних, рибних або овочевих продуктів.

- Прилад призначений для використання в побутових та аналогічних цілях, зокрема:
- в кухонних зонах для персоналу в магазинах, офісах і інших виробничих умовах; - в фермерських будинках;
 - клієнтами в готелях, мотелях та іншої інфраструктури житлового типу; - в умовах режиму пансіону проживання плюс сніданок.

Для використання в домашньому господарстві, не передбачений для промислового використання.

Важливо! Прилад, придбаний в холодну пору року, щоб уникнути її виходу з ладу, до увімкнення в електромережу необхідно витримати не менше чотирьох годин за кімнатної температури.

ТЕХНІЧНІ ХАРАКТЕРИСТИКИ

Номинальна напруга: 220-240 В
Номинальна частота струму: 50 Гц
Номинальна споживана потужність: 1750-2150 Вт

Гарантійний термін – дванадцять місяців

ЗАПОБІЖНІ ЗАХОДИ ПРИ ЕКСПЛУАТАЦІЇ

- Уважно прочитайте цю інструкцію перед експлуатацією приладу, щоб уникнути поломки під час його використання. Неправильне поводження може призвести до поломки виробу, завдати матеріального збитку або заподіяти шкоду здоров'ю користувача.
- Перед першим увімкненням перевірте, чи технічні характеристики виробу відповідають параметрам електромережі. Мережний шнур забезпечений «євровилкою»; вмикайте її в розетку, що має надійний контакт заземлення. Щоб уникнути ризику виникнення пожежі, не використовуйте перехідні центри при підміцанні пристрою до електричної розетки.
- Прилад не призначений для використання особами (включаючи дітей) зі знизеними фізичними, чуттєвими або розумовими здібностями чи за відсутності у них досвіду або знань, якщо вони не перебувають під контролем або не проінструктовані про використання приладу особою, відповідальною за їхню безпеку.
- Прилад не призначений для приведення в дію зовнішнім таймером або окремою системою дистанційного керування.
- Не використовуйте прилад, якщо шнур або штепсельна вилка пошкоджені, а також якщо пошкоджені або несправні сам прилад. Віднесіть його до сервісного центру. Ремонт приладу повинен здійснюватися тільки в авторизованому сервісному центрі. Не ремонтуйте прилад самостійно.
- При пошкодженні шнура живлення його заміну, щоб уникнути небезпеки, повинні проводити виготовлювач або уповноважений ним сервісний центр чи аналогічний кваліфікований персонал.
- Щоб уникнути удару електричним струмом, не занурюйте мережний шнур, мережну вилку або сам прилад у воду або інші рідини. Якщо це сталося, НЕ ТРКАЙТЕСЯ приладу, негайно відімкніть його від електромережі, і лише після цього можна виїняти прилад із води. Для перевірки або ремонту приладу слід звертатися до авторизованого (уповноваженого) сервісного центру.
- Розміщуйте пристрій на рівній стійкій теплостійкій поверхні так, щоб доступ до мережної розетки був вільним.
- Використовуйте пристрій у місяцях із доброю вентиляцією. Щоб уникнути загоряння, у жодному разі не розміщуйте пристрій поруч із фіранками або шторами і не накривайте його під час роботи.
- Не використовуйте прилад поблизу джерел тепла, газових плит і обігрівачів, а також не ставте його на гарячі поверхні.

УКРАЇНСЬКА

- Не користуйтеся пристроєм у ванних кімнатах і біля води. Не користуйтеся пристроєм у безпосередній близькості від кухонної раковини, не наarahайте його на дію вологи.
- Не допускайте зависання електричного шнура з краю столу або над гарячими поверхнями.
- Від'єднайте прилад від мережі, якщо ви ним не користуєтесь, а також перед чистінням.
- Не використовуйте прилад із метою, не передбаченою інструкцією. Використовувати тільки з побутовою метою відповідно до цієї Настанови з експлуатації. Прилад не призначений для промислового застосування.
- Не використовувати поза приміщеннями. Забороняється використання пристрою у приміщеннях, де зберігаються або використовуються легкозаймисті речовини.
- Завжди від'єднайте пристрій від електромережі перед очищенням або якщо ви не користуєтесь ним.
- Діти повинні бути під контролем, щоб не допустити гри із приладом. Увага! Не дозволяйте дітям бавитися поліетиленовими пакетами або пакувальною плівкою. Небезпека задиху!
- Не залишайте увімкнений прилад без нагляду.
- Не експлуатуйте прилад вологими руками.
- Не використовуйте приладдя, що не входить до комплекту постачання.
- Не можна використовувати пристрій із пошкодженим шнуром живлення та/або вилкою. Щоб уникнути небезпеки, пошкоджений шнур живлення має бути замінений в авторизованому сервісному центрі.
- Не намагайтеся самостійно ремонтувати пристрій. При виникненні неполадок звертайтеся до найближчого сервісного центру.
- Не тягніть за шнур живлення, не перекуруйте і не намотуйте його навколо корпусу пристрою. Періодично перевіряйте цілісність електричного шнура та мережної вилки.
- Не переміщайте прилад, поки він повністю не охолоне.
- Ніколи не виймайте продукти гострими предметами - це може пошкодити антипригарне покриття поверхні.
- Будьте обережні: під час роботи металеві частини приладу сильно нагріваються, не торкайтеся гарячих поверхонь. Не допускайте доторкання до нагріваючого елемента приладу.
- Щоб уникнути загоряння, у жодному разі нічим не накривайте прилад під час роботи.
- Остерігайтеся виходу пари зі щилин між робочими формами, дотримуйтеся обережності, щоб уникнути опіків, не підносьте руки і не розташовуйте інші відкриті ділянки тіла близько до країв робочих форм.
- Увага! Виймайте продукти відразу після приготування. Дуже тривале перебування продуктів у приладі в увімкненому положенні може призвести до їх загоряння.

ЕКСПЛУАТАЦІЯ

ПЕРЕД ПЕРШИМ ВИКОРИСТАННЯМ

Перед першим вмиканням приладу і робочі поверхні слід протерти вологою тканиною. При першому включенні нові нагрівальні елементи обгоряють і можуть випускати специфічний запах і невелику кількість диму.

Це не є ознакою несправності.

Перед використанням приладу нанесіть невелику кількість олії на антипригарне покриття робочих поверхонь, розподіліть його по всій поверхні, надішліши видалити паперовою серветкою.

Вставте вилку живлення в розетку, при цьому загориться світловий індикатор.

Коли робочі поверхні нагріються, світловий індикатор згасне, вийміть вилку з розетки.

Дочекайтеся повного остигання робочих поверхонь, розкрийте і видаліть з них залишки рослинного масла за допомогою паперової серветки.

Приготування

• Встановіть прилад на рівній стійкій поверхні далеко від джерел вологи, тепла і відкритого вогню.

• Переконайтеся, що піддон для збору жиру встановлений на відповідне місце.

• Вставте вилку живлення в розетку, при цьому загориться світловий індикатор живлення і нагрівання. Коли індикатор нагріву згасне, можна приступати до приготування продуктів.

• Візьміть за ручку і розкрийте електрогриль.

• Помістіть продукти на нижню робочу поверхню (остерігайтеся опіків можливими бризками жиру або соку, що виділяються продуктами).

УВАГА! Під час роботи робочі поверхні і корпус приладу сильно нагріваються, щоб уникнути опіків Намагайтеся не торкатися гарячих поверхонь.

• Для більш швидкого приготування верхню кришку можна опустити.

• Після того, як продукти приготуються, візьміть за ручку і підніміть верхню кришку.

• Перекладіть приготовані продукти в підходящий посуд, використовуючи дерев'яну або термостійку пластмасову лопатку.

• Завершивши приготування продуктів, вийміть вилку з розетки.

• Перед очищенням дочекайтеся його повного остигання.

УВАГА! Під час роботи з електрогрилем завжди встановлюйте піддон для збору жиру на відповідне місце.

• Не використовуйте прилад для розморожування і приготування заморожених продуктів.

• Не готуйте шматки м'яса на великих кістках.

• Тривалість приготування залежить від використовуваних продуктів. Перед вживанням продуктів в їжу, переконайтеся, що вони належним чином підготовлені.

• Виймайте продукти з приладу відразу ж після приготування. Тривале знаходження продуктів у включеному приладі може привести до їхнього заміання.

ТРАНСПОРТУВАННЯ, ЧИЩЕННЯ ТА ЗБЕРІГАННЯ

ТРАНСПОРТУВАННЯ. Транспортувати прилад необхідно будь-яким видом кригого транспорту із застосуванням правил закріплення вантажів, що забезпечують збереження товарного вигляду виробу та/або укладання і його подальшу безпечну експлуатацію.

ЗАБОРОНЯЄТЬСЯ наражати прилад на ударне навантаження під час вантажно-розвантажувальних робіт.

ЧИЩЕННЯ. Дайте приладу повністю охолонути, для цього рекомендується відкрити верхню кришку, протріть антипригарну поверхню вологою тканиною, використовуючи м'який засіб для миття, а потім витріть насухо.

Не використовуйте для чищення абразивні речовини або металеві мочалки, бо ними можна пошкодити внутрішню антипригарну поверхню або зовнішній вигляд приладу. Ніколи не занурюйте прилад у воду! З піддону для збору жиру злийте жир, промийте ємність теплою водою і протріть насухо.

ЗБЕРІГАННЯ. Прилад необхідно зберігати в закритому приміщенні, в умовах, що передбачають збереження товарного вигляду виробу та його подальшу безпечну експлуатацію. Переконайтеся у тому, що прилад та всі його аксесуари повністю висушені, перш ніж складати його на зберігання.

ПРАВИЛА УТИЛІЗАЦІЇ ПРИЛАДУ

Прилад і пакувальні матеріали повинні утилізуватися з найменшою шкодою для довкілля і відповідно до правил з утилізації відходів у вашому регіоні.

УКРАЇНСЬКА

УМОВИ ГАРАНТІЙНОГО ОБСЛУГОВУВАННЯ

Купуючи виріб, вимагайте його перевірки і заповнення гарантійного талона (штамп торговельної організації, дата продажу і підпис продавця) у вашій присутності.

Без надання гарантійного талона або при його неправильному заповненні претензії щодо якості не приймаються і гарантійний ремонт не проводиться.

Гарантійний талон слід пред'являти при будь-якому зверненні до сервісного центру протягом усього терміну гарантії. Виріб приймається на сервісне обслуговування тільки повністю комплектом. Гарантійний термін обчислюється з моменту продажу покупцю. Просимо вас також зберігати документи, що підтверджують дату купівлі виробу (товарний або касовий чек).

Умовою безкоштовного гарантійного обслуговування вашого виробу є його правильна експлуатація, що не виходить за межі особистих побутових потреб, відповідно до вимог інструкції з експлуатації виробу, відсутність механічних пошкоджень та наслідків недбалого поводження з виробом.

Гарантія поширюється на всі виробничі й конструктивні дефекти, крім зазначених у розділі «Гарантія не поширюється», виявлені протягом гарантійного терміну. У цей період дефектні деталі, крім зазначених у розділі «Гарантія не поширюється», підлягають безкоштовній заміні в гарантійному сервісному центрі.

ГАРАНТІЯ НЕ ПОШИРЮЄТЬСЯ

1. Несправності, спричинені форс-мажорними обставинами.
2. Несправності, спричинені використанням виробу з метою, що виходить за межі особистих побутових потреб (тобто з промисловою або комерційною метою).
3. Витратні матеріали й аксесуари
4. Дефекти, спричинені перевантаженням, неправильною експлуатацією, проникненням рідин, пилу, потраплянням сторонніх предметів усередину виробу.
5. Вироби, що ремонтувалися поза уповноваженими сервісними центрами або гарантійними майстернями.
6. Пошкодження, що стали наслідком внесення змін до конструкції виробу самим користувачем або некваліфікованої заміни його комплектуючих.
7. Порушення вимог настанови з експлуатації.
8. Неправильне встановлення напруги живильної мережі (якщо це потрібно).
9. Внесення технічних змін.
10. Механічні пошкодження, зокрема внаслідок недбалого поводження, неправильного транспортування та зберігання, падіння виробу.
11. Пошкодження з вини домашніх тварин та гризунів.

Виготовлювач: Бестар Індустріал Кампані Лімітед, КНР

Інформацію про дату виготовлення дивіться на індивідуальному упакованні.

З питань гарантійного обслуговування звертайтеся до найближчого сервісного центру.

Термін служби - тридцять шість місяців



DEUTSCH



Bitte lesen Sie die Bedienungsanleitung sorgfältig, bevor Sie das Gerät benutzen. Bewahren Sie das Handbuch auf, Sie benötigen es möglicherweise in der Zukunft.

Das Gerät ist für die Zubereitung von Fleisch-, Fisch- oder Gemüseprodukten bestimmt.

Für gewöhnliche und analogische Verwendung: in Orten der Gemeinschaftsernährung, in Geschäften, Büros und anderen Arbeitsplätzen; in Farmlandwirtschaften; von Konsumenten in Hotels, Hotelhäusern und anderen Orten, die für Leben bestimmt sind; in Orten, die für Übernachtung und Frühstückessen passen.

Für die Verwendung in der Hauswirtschaft, passt nicht für die wirtschaftliche Nutzung.

Wichtig! Das Gerät, das in die kalte Jahreszeit gekauft ist, muss man zur Vermeidung des Betriebsausfalls bis zum Netzanschluss wenigstens vier Stunden bei der Raumtemperatur halten.

Technische Eigenschaften

Normenspannung: 220-240 V

Bemessungsfrequenz: 50 Hz

Nennleistungsaufnahme: 1750-2150 Watt

Garantiedauer in der Europäischen Union – vierundzwanzig Monaten

Sicherheitsmaßnahmen bei der Verwendung

•Man muss diese Anleitung von der Verwendung des Gerätes für Vermeidung der Störungen bei der Verwendung aufmerksam lesen. Die fehlerhafte Behandlung kann zur Brechung des Gerätes führen, materielle Schäden zufügen oder die Gesundheit des Benutzers schädigen.

•Von der anfänglichen Einschaltung muss man prüfen, ob technische Eigenschaften des Gerätes den Parametern des Stromnetzes entsprechen. Die Netzschur ist mit dem Eurostecker versorgt: man muss ihn die die Anschlussdose stecken, wenn Sie einen zuverlässigen Erdleitungskontakt haben. Zur Vermeidung vom Risiko der Brandentstehung darf man keine Verbindungsanlagen bei der Anschaltung des Gerätes zur elektrischen Anschlussdose verwenden.

•Das Gerät ist für die Verwendung von Personen (einschließlich Kinder) mit gesunkenen physischen, sinnlichen oder intellektuellen Fähigkeiten, oder beim Fehlen bei diesen der Erfahrung oder Kenntnissen, oder wenn diese sich unter der Kontrolle nicht befinden oder über die Verwendung des Gerätes von der Person, die für ihre Sicherheit verantwortlich sind, nicht eingewiesen sind, nicht bestimmt.

•Das Gerät ist nicht für die Aktivierung durch einen externen Timer oder ein separates Fernbedienungssystem ausgelegt.

•Man darf das Gerät nicht verwenden, wenn Netzschur oder Doppelschurstecker verletzt sind, sowie auch wenn das Gerät selbst verletzt oder fehlerhaft ist. Man muss ihn in das Servicezentrum bringen. Die Reparatur des Gerätes soll nur im autorisierten Servicezentrum durchgeführt werden. Man darf das Gerät selbstständig nicht reparieren.

•Bei der Verletzung der Netzschur soll ihr Austausch, zur Vermeidung der Gefährlichkeit, der Hersteller oder von ihm bevollmächtigtes Servicezentrum oder analogisches qualifiziertes Personal durchführen.

DEUTSCH

- Zur Vermeidung vom elektrischen Schlag darf man Netzschnur oder das Gerät selbst ins Wasser oder andere Flüssigkeiten eintauchen. Wenn es passiert, darf das Gerät NICHT BERÜHREN. Man muss es augenblicklich von der Netzspannung freischalten und nur dann aus dem Wasser nehmen. Für Prüfung und Reparatur des Gerätes muss man sich an das autorisierte (zuständige) Servicezentrum wenden.
- Man muss das Gerät auf der flachen beständigen und wärmebeständigen Oberfläche so stellen, damit der Zugang zu der Netzanschlussdose frei war.
- Man muss das Gerät in Orten mit der guten Lüftung verwenden. Zur Vermeidung der Verbrennung kann man keinesfalls das Gerät neben Gardinen oder Fenstervorhängen stellen sowie es während der Arbeit decken.
- Man darf nicht das Gerät in der Nähe zu Wasserquellen, Gasherden und Heizungsgeräten verwenden sowie es auf heiße Oberfläche stellen.
- Man darf nicht das Gerät im Badezimmer und neben dem Wasser verwenden. Verwenden Sie das Gerät in greifbarer Nähe vom Ausgussbecken, werden Sie es dem Einfluss der Feuchtigkeit nicht.
- Man muss darauf achten damit die Netzschnur keine scharfe Ränge und heiße Oberfläche anrührt.
- Man muss das Gerät spannungslos schalten, wenn Sie es nicht verwenden, sowie von der Reinigung.
- Man darf das Gerät nur für Haushaltsbedarf verwenden. Das Gerät ist für betriebliche Verwendung nicht bestimmt. Man darf das Gerät in Zielen, die von dieser Betriebsanleitung nicht vorgesehen sind, nicht verwenden.
- Man darf das Gerät im Freien nicht verwenden. Die Verwendung des Gerätes in Räumen, wo leichtbrennbare Stoffe bewahren oder verwenden, ist verboten.
- Man muss das Gerät immer von der Reinigung, auch wenn Sie es nicht verwenden, spannungslos schalten.
- Man darf die Kinder zu der Verwendung nicht zulassen. Achtung! Erlauben Sie den Kindern nicht mit Plastiktaschen oder Verpackungsfolien zu spielen. Erstickungsgefahr!
- Lassen Sie das eingeschaltete Gerät ohne Aufsicht nicht.
- Das Produkt kann brennen, darum muss man das Gerät in der Nähe oder unter den brennbaren Stoffen, zum Beispiel, Raumtextilien, verwenden.
- Achtung! Produkte muss man gerade nach der Zubereitung ausnehmen. Das zu lange Befinden der Produkte in dem Gerät in der Schallstellung kann zu ihrer Entflammung führen.
- Man darf das Gerät mit feuchten Händen nicht verwenden.
- Man darf keine Zubehöerteile, die sich zum Lieferumfang nicht gehören, verwenden.
- Man darf das Gerät mit der verletzten Netzschnur und/oder Gabelung nicht verwenden. Zur Vermeidung der Verletzungsgefahr soll die Netzschnur im zuständigen Servicezentrum ersetzt werden.
- Man darf das Gerät selbständig nicht reparieren. Bei der Entstehung der Fehler muss man sich an das nächste Servicezentrum wenden.
- Man darf die Netzschnur hinter sich her nicht ziehen, diese auf die Gehäuse des Gerätes nicht aufrollen und überdrehen. Periodisch muss man die Unverletzlichkeit der Netzschnur und der Gabelung prüfen.
- Man darf das Gerät nicht bewegen, wenn es nicht kalt ist.
- Nie kann man Produkte aus dem Gerät mit Hilfe von scharfen Gegenständen ausnehmen, es kann Antihafbeschichtung der Oberfläche schädigen.
- Seien Sie vorsichtig, während der Arbeit erwärmen sich die metallische Teile des Gerätes sehr, man kann diese nicht berühren. Man kann die Berührung mit dem Heizkörper des Gerätes nicht zulassen.
- Zur Vermeidung vom elektrischen Schlag kann man in das Gerät keine zu dicke Scheiben und diese in die Folie umschlagen.
- Zur Vermeidung der Verbrennung darf man keinesfalls das Gerät während der Arbeit decken.
- Hüten Sie sich vom Dampfausgang zwischen den Arbeitsformen, beachten Sie die Bedächtigkeit, zur Vermeidung von Brandwunden kann man keine Hände sowie andere offene Körperabschnitte nah zu den Rändern der Arbeitsformen nachbringen.
- Achtung! Man muss das Produkt gerade nach der Zubereitung herausnehmen. Zu langes Befinden der Produkte im eingeschalteten Backplattenpaar kann zur Verbrennung führen.

Verwendung

VOR DEM ERSTEN GEBRAUCH

Wischen Sie das Gerät vor der ersten Inbetriebnahme mit einem feuchten Tuch ab. Beim ersten Start brennen neue Heizelemente aus und können einen bestimmten Geruch und eine geringe Menge Rauch abgeben.

Dies ist keine Fehlfunktion.

Tragen Sie vor dem Gebrauch des Geräts eine kleine Menge Pflanzenöl auf die Antihafbeschichtung der Arbeitsflächen auf, verteilen Sie es auf der gesamten Oberfläche und entfernen Sie überschüssiges Öl mit einem Papiertuch.

Stecken Sie den Netzstecker in eine Steckdose und die Kontrollleuchte leuchtet auf.

Wenn sich die Arbeitsflächen erwärmen, erlischt die Kontrollleuchte, ziehen Sie den Stecker.

Warten Sie, bis die Kühlfächen vollständig abgekühlt sind, öffnen Sie sie und entfernen Sie das restliche Pflanzenöl mit einem Papiertuch.

KOCHEN

• Stellen Sie das Gerät auf eine ebene, stabile Oberfläche, entfernt von Feuchtigkeitsquellen, Wärmequellen und offenen Flammen.

• Stellen Sie sicher, dass die Fettauffangwanne vorhanden ist.

• Stecken Sie den Netzstecker in eine Steckdose und die Betriebs- und Heizungsanzeige leuchtet auf. Wenn die Heizungsanzeige erlischt, können Sie mit dem Kochen beginnen.

• Fassen Sie den Griff und öffnen Sie den Elektrogrill.

• Legen Sie Lebensmittel auf die untere Arbeitsfläche (Vorsicht vor Verbrennungen durch Fett- oder Saftspritzer).

ACHTUNG! Während des Betriebs werden die Arbeitsflächen und der Schrank des Geräts sehr heiß, berühren Sie keine heißen Oberflächen, um Verbrennungen zu vermeiden.

• Zum schnelleren Garen kann die obere Abdeckung abgesenkt werden.

• Fassen Sie nach dem Garvorgang den Griff und heben Sie die obere Abdeckung ab.

• Gekochte Lebensmittel mit einem hölzernen oder hitzebeständigen Kunststoffspatel auf geeignete Teller geben.

• Ziehen Sie den Netzstecker, wenn der Garvorgang abgeschlossen ist.

• Warten Sie vor dem Reinigen, bis es vollständig abgekühlt ist.

ACHTUNG! Stellen Sie die Fettauffangwanne immer an einem geeigneten Ort auf, wenn Sie mit dem Elektrogrill arbeiten.

• Verwenden Sie das Gerät nicht zum Auftauen und Garen von Tiefkühlkost.

• Kochen Sie keine Fleischstücke auf großen Knochen.

• Die Dauer der Zubereitung hängt von den verwendeten Produkten ab. Vergewissern Sie sich vor dem Verzehr, dass die Lebensmittel richtig gekocht sind.

• Nehmen Sie die Lebensmittel sofort nach dem Garen aus dem Gerät. Längerer Kontakt mit dem Produkt beim Einschalten kann zu Bränden führen.

Transport, Reinigung und Bewahrung

TRANSPORT. Das Gerät kann man mit Hilfe von der beliebigen Art der geschlossenen Transporter mit der Verwendung von Regeln der Befestigung von Frachten, die die Bewahrung des Warenausfalls des Gerätes und/oder Verpackung und ihre weitere Sicherheit der Verwendung transportieren. Man DARF das Gerät der stoßförmigen Belastung bei der Lade- und Entladearbeiten NICHT UNTERWERFEN.

REINIGUNG. Man muss dem Gerät die Möglichkeit haben, völlig kalt zu werden, dafür muss man obere Decke öffnen. Weiter soll man die Brotreste Entfernen und die Antihafbeschichtung mit dem feuchten Tuch putzen, dazu muss man weiches Reinigungsmittel verwenden, und dann trockenreiben. Man darf für die Reinigung keine abrasive Mittel oder metallische Bastwische verwenden, da diese können innere Antihafbeschichtung oder äußeres Erscheinungsbild schädigen. Man darf nie das Gerät in Wasser eintauchen! Lassen Sie das Fett aus der Fettauffangwanne ab, spülen Sie den Behälter mit warmem Wasser aus und wischen Sie ihn trocken.

BEWAHRUNG. Das Gerät muss man im geschlossenen Raum, unter Bedingungen, die die Bewahrung vom Warenausfall des Gerätes und seine weitere sichere Verwendung voraussetzen. Man muss sich überzeugen, dass das Gerät auf alle seine Zubehöerteile vollständig getrocknet sind, ehe es für die Bewahrung bereiten.

DEUTSCH

Regel der Entsorgung des Gerätes

Das Gerät und die Verpackungsmaterialien sollen mit dem niedrigsten Schaden für Umwelt in Übereinstimmung mit den Regeln der Abfallverwertung in Ihrer Region entsorgt werden.

Bedingungen der Garantieleistungen

Beim Kaufen des Gerätes muss man seine Prüfung in Ihrer Gegenwart und Ausfüllung der Garantiebroschüre (Stempel der Handelsorganisation, Datum des Verkaufs und Unterschrift des Verkäufers) anfordern.

Ohne Vorlage der Garantiebroschüre oder im Fall ihrer falschen Ausfüllung werden keine Qualitätsbeanstandungen angenommen werden und Garantiereparatur nicht durchgeführt.

Die Garantiebroschüre muss man bei jedem Anruf an das Servicezentrum im Laufe der ganzen Garantiefrist vorlegen. Das Gerät nimmt man auf den Nachverkaufsservice nur im vollen Lieferumfang an. Die Garantiefrist beginnt vom Zeitpunkt des Verkaufs vom Gerät dem Käufer. Wir bitten Sie alle Dokumente, die das Datum vom Kaufen des Gerätes (Kassenzettel oder Warenczettel) bewahren.

Die Bedingung der kostenlosen Garantieleistung Ihres Gerätes ist seine ordnungsgemäße Verwendung, die hinter Rahmen der persönlichen Haushaltsbedarfe nicht kommt, in Übereinstimmung mit den Anforderungen der Bedienungsanleitung, das Fehlen von mechanischen Verletzungen und Folgen der nachlässigen Behandlung mit dem Gerät.

Die Garantie verbreitet sich auf alle Fertigungs- und Konstruktionsfehler, außer Fehler, die im Abschnitt „Garantie verbreitet sich nicht auf“ angegeben sind, die im Laufe der Garantiefrist festgestellt werden. In diese Periode liegen alle Fehlerteile, außer Fehler, die im Abschnitt „Garantie verbreitet sich nicht auf“ angegeben sind, dem kostenlosen Austauschen im Servicezentrum unter.

Garantie verbreitet sich nicht auf

1. Fehler, die von Umständen höherer Gewalt hervorgerufen sind.
2. Verletzungen des Gerätes, die vor der Verwendung des Gerätes in Zielen, die sich hinter Rahmen der persönlichen Haushaltsbedarfe kommen (das heißt, betriebliche oder kommerzielle Verwendung) kommen, hervorgerufen sind.
3. Verbrauchsmaterialie und Zubehörteile.
4. Fehler, die von der Überlastung, nicht ordnungsgemäßen Verwendung, Eindringung von Flüssigkeiten, Staub, Insekten, fremden Gegenständen innerhalb des Gerätes hervorgerufen sind.
5. Die Geräte, die nicht in bevollmächtigten Servicezentren oder Garantiewerkstätten repariert waren.
6. Fehler, die Folge der Vornahme in die Konstruktion des Gerätes der Änderungen vom Benutzer selbst oder unsachgemäßen Austausch der Zubehörteile hervorgerufen sind.
7. Verletzung der Anforderungen der Betriebsanleitung.
8. Falsche Einstellung der Versorgungsnetzspannung (wenn das notwendig ist).
9. Vornahme von technischen Veränderungen.
10. Mechanische Verletzungen, darunter in Folge der nachlässigen Behandlung, falschen Beförderung und Bewahrung, Fallen des Gerätes.
11. Verletzungen durch Verschulden von Tieren (darunter von Nagetieren und Insekten).

Hersteller: Bestar Industrial Kampanie Limited, CHINA

Information über Herstellungsdatum ist auf der Einzelverpackung angegeben.

In Fragen der Garantieleistungen sowie bei der Feststellung von Fehlern wenden Sie sich an das nächste Servicezentrum.



POLSKI



Przeczytaj uważnie instrukcję przed uruchomieniem urządzenia. Zachowaj instrukcję, możesz potrzebować ją w przyszłości.

Urządzenie jest przeznaczone do przygotowywania produktów mięsnych, rybnych lub warzywnych.

Do użytku domowego i podobnych zastosowań: w gastronomii w sklepach, biurach i innych miejscach pracy; w gospodarstwach rolnych; przez konsumentów w hotelach, zajazdach i innych miejscach przeznaczonych dla turystów; w miejscach przeznaczonych do noclegu i śniadania. Do użytku w gospodarstwie domowym, nie nadaje się do zastosowań przemysłowych.

Ważne! Urządzenie zakupioną w zimnych porach roku w celu uniknięcia awarii przed włączeniem do sieci należy utrzymać przez co najmniej cztery godziny w temperaturze pokojowej.

SPECYFIKACJE TECHNICZNE

Nominalne napięcie: 220-240 V

Nominalna częstotaż prądu: 50 Hz

Nominalna skonsumowana potęga: 1750-2150 Wt

Termin gwarancyjny w Unii Europejskiej - dwadzieścia cztery miesiące

ŚRODKI OSTROŻNOŚCI PRZY EKSPLOATACJI

Urządzenie nie jest przeznaczone do napędzania zewnętrznym timerem lub oddzielnym systemem zdalnego sterowania.

• Uważnie przeczytaj niniejszą instrukcję przed użyciem urządzenia, aby uniknąć awarii podczas użytkowania. Niewłaściana postępowanie może doprowadzić do uszkodzenia produktu, spowodować szkody materialne lub wyrządzić szkodę na zdrowiu użytkownika.

• Przed pierwszym włączeniem należy sprawdzić, czy spełniają dane techniczne produktu parametry zasilania. Przewód jest wyposażony w „eurowtyczkę”; włączaj ją do gniazdka wyłącznie z niezawodnym stykiem uziemienia. W celu uniknięcia ryzyka pożaru nie stosować adaptery przy podłączeniu urządzenia do gniazdka elektrycznego.

• Urządzenie nie jest przeznaczone do użytku przez osoby (w tym dzieci) o ograniczonych możliwościach fizycznych, zmysłowych lub umysłowych, lub, w przypadku braku doświadczenia lub wiedzy, jeśli nie znajdują się pod nadzorem lub nie są poinstruowane na temat korzystania z urządzenia przez osobę odpowiedzialną za ich bezpieczeństwo.

• Urządzenie nie zostało zaprojektowane do aktywacji przez zewnętrzny zegar lub oddzielny system zdalnego sterowania.

POLSKI

- Nie używaj urządzenia z uszkodzonym przewodem lub wtyczką, a także, jeśli jest uszkodzone lub nie działa samo urządzenie. Zanieś go do punktu serwisowego. Naprawy urządzenia powinny być wykonywane wyłącznie w autoryzowanym punkcie serwisowym. Nie naprawiaj urządzenia samodzielnie.
 - W przypadku uszkodzenia przewodu zasilającego jego wymianę w celu uniknięcia niebezpieczeństwa powinien dokonać producent lub upoważniony przez niego punkt serwisowy lub podobny wykwalifikowany personel.
 - Aby uniknąć porażenia prądem elektrycznym, nie wolno zanurzać przewód zasilający, wtyczkę lub samo urządzenie w wodzie lub innej cieczy. Jeśli to się stało, NIE DOTYKAJ do urządzenia, należy natychmiast odłączyć go od zasilania, i tylko po tym można wydstać urządzenie z wody. W celu sprawdzenia lub naprawy urządzenia należy skontaktować się z autoryzowanym (upoważnionym) centrum serwisowym.
 - Należy umieścić urządzenie na stabilnej ciepło odpornej powierzchni tak, aby był wolny dostęp do gniazdka elektrycznego.
 - Używaj urządzenia w miejscach z dobrą wentylacją. Aby uniknąć pożaru, w żadnym wypadku nie należy umieszczać urządzenia w pobliżu fronek lub zasłon i nie przykrywać go podczas pracy.
 - Nie należy używać urządzenia w pobliżu źródeł ciepła, kuchenek gazowych i grzejników, a także nie należy umieszczać go na gorącej powierzchni.
 - Nie używaj urządzenia w łazienkach i w pobliżu wody. Nie używaj urządzenia w pobliżu zlewozmywaka, nie wystawiaj go na działanie wilgoci.
 - Nie wolno dopuścić do zwisania przewodu elektrycznego z krawędzi stołu lub nad górcami powierzchniami.
 - Należy odłączyć urządzenie od sieci, gdy nie jest używane oraz przed czyszczeniem.
 - Nie należy używać urządzenia do celów nie przewidzianych instrukcją. Używać tylko do celów domowych zgodnie z niniejszą instrukcją obsługi. Urządzenie nie jest przeznaczone do zastosowania przemysłowego.
 - Nie używać na zewnątrz pomieszczeń. Nie wolno używać urządzenia w pomieszczeniach, w których są przechowywane lub używane substancje łatwopalne.
 - Zawsze odłączaj urządzenie od źródła zasilania przed przystąpieniem do czyszczenia, lub jeśli nie korzystasz z niego.
 - Dzieci powinny być pod kontrolą, aby nie dopuścić gry z urządzeniem. Uwaga! Nie należy pozwalać dziecinom na zabawę z pakietami tworzyw sztucznych lub folią do pakowania. Niebezpieczeństwo uduślenia!
 - Nie należy pozostawiać włączonego urządzenia bez nadzoru.
 - Nie należy eksploatować urządzenia mokrymi rękoma.
 - Nie należy używać akcesoriów, które nie znajdują się w zestawie.
 - Nie wolno używać urządzenia z uszkodzonym przewodem zasilającym i/lub wtyczką. Aby uniknąć niebezpieczeństwa, uszkodzony przewód zasilający powinien zostać wymieniony w autoryzowanym centrum serwisowym.
 - Nie należy próbować samodzielnie naprawiać urządzenia. W razie wystąpienia problemów skontaktuj się z najbliższym centrum serwisowym.
 - Nie ciągnij za przewód, nie przekraczaj i nie owijaj go wokół urządzenia. Należy okresowo sprawdzać integralność elektrycznego przewodu zasilającego i wtyczki sieciowej.
 - Nie przenoś urządzenia, aż całkowicie ostygnie.
 - Nigdy nie wolno wyjmować produkty z urządzenia ostrymi przedmiotami, które mogą uszkodzić powłokę.
 - Bądź ostrożny: podczas pracy części metalowe urządzenia mocno się nagrzewają, nie dotykaj gorących powierzchni. Nie wolno dopuszczać do kontaktu z elementem grzejnym urządzenia.
 - Aby uniknąć zwarcia i pożaru, nie należy umieszczać w urządzeniu zbyt grube kawały lub owijać ich w folię.
 - Aby uniknąć pożaru w żadnym wypadku nie przykrywaj urządzenie podczas pracy.
 - Uwaga! Na wyjście pary ze szczelin pomiędzy formami roboczymi, należy zachować ostrożność, aby uniknąć poparzenia, nie trzymaj ręce i nie umieszczaj inne odkryte części ciała blisko krawędzi form roboczych.
 - Produkt może się palić, dlatego urządzenia nie należy używać w pobliżu lub pod łatwopalnymi materiałami, na przykład zasłonami.
- Uwaga!** Należy wyjąć produkty od razu po przygotowaniu.

EKSPLOATACJA

PRZED PIERWSZYM UŻYCIEM

Przed pierwszym uruchomieniem urządzenia wytrzyj je wilgotną ściereczką. Przy pierwszym uruchomieniu nowe elementy grzewcze wypalają się i mogą emitować specyficzny zapach i niewielką ilość dymu.

To nie jest usterka.

Przed użyciem urządzenia nałóż niewielką ilość oleju roślinnego na nieprzywierającą powłokę powierzchni roboczych, rozprowadź na całej powierzchni, usuń nadmiar oleju ręcznikiem papierowym.

Włóż wtyczkę do gniazdka elektrycznego, aż kontrolka zaświeci się.

Gdy powierzchnie robocze nagrzewają się, lampka kontrolna gaśnie, wyjmij wtyczkę z gniazdka.

Poczekaj, aż powierzchnie chłodzące ostygną całkowicie, otwórz i usuń z nich pozostały olej roślinny za pomocą ręcznika papierowego.

GOTOWANIE

- Zainstaluj urządzenie na płaskiej, stabilnej powierzchni z dala od źródeł wilgoci, ciepła i otwartego ognia.
 - Upewnij się, że miska na tłuszcz jest na swoim miejscu.
 - Włóż wtyczkę do gniazdka elektrycznego, aż kontrolka zasilania i ogrzewania zaświeci się. Kiedy wskaźnik ogrzewania zgaśnie, możesz rozpocząć gotowanie.
 - Weź uchwyty i otwórz grill elektryczny.
 - Połóż jedzenie na dolnej powierzchni roboczej (uwaga! na poparzenia spowodowane rozpryskami tłuszczu lub soku z jedzenia).
- UWAGA!** Podczas pracy powierzchnie robocze i obudowa urządzenia stają się bardzo gorące; nie dotykaj gorących powierzchni, aby uniknąć poparzeń.
- W celu szybszego gotowania górną pokrywę można obniżyć.
 - Po ugotowaniu potrawy weź za uchwyty i podnieś górną pokrywę.
 - Przenieś gotowane jedzenie do odpowiednich naczyń za pomocą drewnianej lub odpornej na ciepło plastikowej szpachelki.
 - Po zakończeniu gotowania odłącz przewód zasilający.
 - Przed czyszczeniem poczekaj, aż całkowicie ostygnie.

UWAGA! Podczas pracy z grillem elektrycznym zawsze instaluj tacę na tłuszcz w odpowiednim miejscu.

- Nie używaj urządzenia do rozmrażania i gotowania mrożonek.
- Nie gotuj kawałków mięsa na dużych kościach.
- Czas przygotowania zależy od użytych produktów. Przed jedzeniem potraw upewnij się, że są odpowiednio ugotowane.
- Wyjmij żywność z urządzenia natychmiast po ugotowaniu. Długotrwałe narażenie na produkt po włączeniu może spowodować pożar.

TRANSPORTOWANIE, CZYSTKA I PRZECHOWYWANIE

TRANSPORT. Transportować urządzenie należy dowolnym zadaszonym transportem z zastosowaniem zasad mocowania ładunków, których zachowanie zapewnia przydatność handlową produktu i/lub opakowania i jego dalszą bezpieczną eksploatację. **NIE WOLNO** narażać urządzenia na wstrząsy podczas załadunku i rozładunku. **CZYSZCZENIE.** Po użyciu i przed przystąpieniem do czyszczenia należy wyjąć wtyczkę zasilania z gniazdka elektrycznego i poczekać, aż gofrowica ostygnie.

POLSKI

Usurń resztki ciasta, przetrzyj wewnętrzne powierzchnie i krawędzi płyt ściereczką, papierowym ręcznikiem lub miękką szmatką. Do czyszczenia wewnętrznych lub zewnętrznych powierzchni nie używaj gąbek kuchennych z powierzchnią ścierną i metalowych myjek, ponieważ spowoduje to uszkodzenie powłok.

PRZECHOWYWANIE Urządzenie należy przechowywać w pomieszczeniu zamkniętym, warunkach zapewniających zachowanie widoku towarowego produktu i jego dalszą bezpieczną eksploatację. Upewnij się, że urządzenie i wszystkie jego akcesoria całkowicie wyschły przed tym, jak umieścić go na przechowanie.

ZASADY UTYLIZACJI URZĄDZENIA

Urządzenie i materiały opakowaniowe należy utylizować przy jak najmniejszym uszkodzeniu środowiska i zgodnie z przepisami dotyczącymi utylizacji odpadów na danym obszarze.

WARUNKI GWARANCJI

Przy zakupie produktu wymagaj jego sprawdzenia w Twojej obecności i wypełnienia karty gwarancyjnej (pieczętka organizacji handlowej, data sprzedaży i podpis sprzedawcy).

Roszczenia z tytułu wad nie są akceptowane, a naprawa gwarancyjna nie jest dokonywana bez podawania karty gwarancyjnej lub w przypadku jej niewłaściwego wypełnienia.

Kartę gwarancyjną należy okazywać przy każdym zgłoszeniu w centrum serwisowym w ciągu całego okresu gwarancji. Produkt zostaje przyjęty na serwis tylko w pełnym komplecie. Okres gwarancji liczony jest od daty sprzedaży klientowi. Prosimy zachować dokumenty potwierdzające datę zakupu produktu (dowód zakupu lub paragon z kasy fiskalnej).

Warunkiem bezpłatnego serwisu gwarancyjnego produktu jest jego prawidłowa eksploatacja, nie wykraczająca poza osobiste potrzeby gospodarstwa domowego, zgodnie z wymaganiami instrukcji obsługi produktu, brak uszkodzeń mechanicznych i skutków nieostrożnego obchodzenia się z produktem.

Gwarancją objęte są wszystkie wady produkcyjne i konstrukcyjne z wyjątkiem wymienionych w sekcji „Gwarancja nie obejmuje” ujawnione

GWARANCJA NIE OBOWIĄDUJE

1. Defekty wezwane przez działanie sił zewnętrznych.
2. Uszkodzenia produktu spowodowane używaniem produktu do celów wykraczających poza domowe potrzeby (np. w celach przemysłowych lub komercyjnych).
3. Materiały eksploatacyjne i akcesoria (noże, siatki itp.).
4. Wady powstałe w wyniku przeciążenia, niewłaściwej pracy, przenikania cieczy, kurzu owadów, wnikania ciał obcych do produktu.
5. Produkty, które zostały naprawione poza autoryzowanymi punktami serwisowymi lub warsztatami gwarancyjnymi.
6. Uszkodzenia wynikające z wprowadzenia zmian w projekcie produktu przez samego użytkownika lub bez zastrzeżenia zamiany jego składników.
7. Uszkodzenia mechaniczne, w tym z powodu zaniedbania obsługi, niewłaściwego transportowania i przechowywania, upadku produktu.
8. Naruszenie instrukcji obsługi.
9. Niewłaściwa instalacja napięcia sieciowego (jeśli jest wymagana).
10. Dokonywanie zmian technicznych.
11. Uszkodzenia z winy zwierząt (w tym gryzoni i owadów).

Producent: Bestar Industrial Company Limited, Chiny

Informacje na temat daty produkcji patrz na opakowaniu indywidualnym.

W zakresie serwisu gwarancyjnego, a także w razie wykrycia problemów, należy skontaktować się z najbliższym punktem serwisowym.



ROMÂNĂ



Citii cu atenție manualul înainte de utilizare.

Păstrați manualul de utilizare, este posibil să aveți nevoie de acesta în viitor.

Dispozitivul este destinat pregătirii de carne, pește sau produse vegetale. Pentru uz casnic și similar: în locuri de alimentare publică, în magazine, birouri și alte locuri de muncă; la ferme; de către turiștii din hoteluri și alte locuri destinate cazării; în locuri destinate pentru azilului de noapte și micul dejun. Numai pentru uz casnic, nu este destinat pentru uz industrial. la ferme; de către persoanele cazale în hoteluri și alte locuri destinate cazării; în locuri destinate azilului de noapte și micului dejun. **Important!** Aparatul, achiziționat în sezonul rece, cu scopul de a evita defecțiunile, înainte de conectare în rețeaua electrică trebuie să fie ținut cel puțin patru ore la temperatura camerei.

Caracteristici tehnice

Tensiune nominală: 220-240 V
Frecvența nominală a curentului: 50 Hz
Consum nominal de putere: 1750-2150 W

Perioada de garanție în Uniunii Europene și în Moldova – douăzeci și patru luni

Măsurile de precauție în timpul utilizării

- Citii cu atenție acest manual înainte de a utiliza aparatul pentru a evita deteriorarea acestuia în timpul utilizării. Operațiunile incorecte pot duce la deteriorarea produsului, la deteriorarea materialului sau la dăunarea sănătății utilizatorului.
- Înainte de prima pornire, verificați dacă specificațiile produsului corespund sursei de alimentare. Cablul de alimentare este echipat cu un "conector euro"; conectați-l într-o priză care are o împământare bună. Pentru a evita riscul de incendiu, nu folosiți adaptoare atunci când conectați aparatul la o priză electrică.
- Aparatul nu este destinat utilizării de către persoane (inclusiv copii) cu capacități fizice, senzoriale sau mentale reduse sau de către persoane fără experiență și cunoștințe, cu excepția cazului în care sunt supravegheate sau instruite să folosească aparatul de către persoana responsabilă pentru siguranța acestora.
- Aparatul nu este proiectat pentru a fi activat de un temporizator extern sau de un sistem separat de comandă la distanță.
- Utilizați aparatul dacă cablul sau ștecherul sunt deteriorate sau dacă aparatul este deteriorat. Adresați-vă la un centru de service. Aparatul trebuie reparat numai de un centru de service autorizat. Nu reparați aparatul independent.
- Dacă cablul de alimentare este deteriorat, acesta trebuie înlocuit de către producător sau de centrul său autorizat de service sau de un personal calificat similar pentru a evita pericolul.

ROMÂNĂ

- Pentru a reduce riscul de electrocutare, nu scufundați cablul de alimentare, ștecherul sau aparatul în apă sau alte lichide. Dacă se întâmplă acest lucru, NU ATINGEȚI aparatul, deconectați-l imediat de la sursa de alimentare și numai atunci puteți scoate aparatul din apă. Pentru a verifica sau a repara aparatul, contactați un centru de servicii autorizat.
- Așezați aparatul pe o suprafață stabilă, rezistentă la căldură, astfel încât accesul la priză de perete să fie liber.
- Utilizați aparatul într-o încăpere cu o ventilație bună. Pentru a evita incendiul, nu plasați niciodată dispozitivul în apropierea perdelor și nu îl acoperiți în timpul funcționării.
- Nu folosiți aparatul în apropierea surselor de căldură, aragazelor sau a încălzitoarelor sau îl puneți pe suprafețe fierbinți.
- Nu folosiți aparatul în băi și în apropierea apei. Nu folosiți aparatul în apropierea chiuvetei de bucătărie, nu-l expuneți la umiditate.
- Nu lăsați cablul electric să atârne peste marginea mesei sau pe suprafețe fierbinți.
- Deconectați aparatul dacă nu este folosit sau înainte de curățare.
- Nu utilizați aparatul în alte scopuri decât cele specificate în manualul de instrucțiuni. Dispozitivul nu este destinat pentru uz industrial.
- Nu utilizați în aer liber. Nu utilizați aparatul în încăperi unde sunt stocate sau utilizate substanțe inflamabile.
- Înainte de curățare, deconectați întotdeauna aparatul de la priză sau dacă nu îl folosiți.
- Copiii trebuie supravegheați pentru a vă asigura că nu se joacă cu aparatul. Atenție! Nu permiteți copiilor să se joace cu pungi de plastic sau folia de ambalaj. Pericol de sufocare!
- Nu lăsați aparatul aprins nesupravegheat.
- Nu utilizați aparatul cu mâinile ude.
- Nu utilizați accesorii care nu sunt incluse în kit.
- Nu utilizați aparatul cu un cablu de alimentare și / sau fișă deteriorate. Pentru a evita pericolul, cablul de alimentare deteriorat trebuie înlocuit la un centru de servicii autorizat.
- Nu încercați să reparați independent aparatul. Dacă apar probleme, contactați cel mai apropiat centru de servicii.
- Nu trageți cablul de alimentare, nu îl învârtiți și nu îl înfășurați în jurul aparatului. Verificați periodic integritatea cablului de alimentare și a prizei de alimentare.
- Nu mișcați aparatul până când nu se răcește complet.
- Nu scoateți niciodată mâncarea din aparat cu obiecte ascuțite, deoarece acest lucru poate deteriora acoperirea antiaderentă de pe suprafață.
- Sfiți atent: în timpul funcționării aparatului, temperatura suprafețelor disponibile poate fi înaltă, nu atingeți suprafețele fierbinți.
- Evitați contactul cu elementul de încălzire al aparatului.
- Feriți-vă de aburul care este evacuat din golurile dintre formele de lucru, fiți atent, nu vă apropiați cu mâinile pentru a evita opărirea și nu așezați alte zone deschise ale corpului aproape de marginile formelor de lucru.
- Atenție! Scoateți produsele imediat după preparare. Aflarea prea îndelungată a produselor în aparatul de sandwich, în poziția pornire, poate provoca incendiu.

Utilizarea

Înainte de prima utilizare

Înainte de a porni aparatul pentru prima dată, ștergeți-l cu o cârpă umedă. La prima pornire, noile elemente de încălzire ard și pot emite un miros specific și o cantitate mică de fum.

Aceasta nu este o defecțiune.

Înainte de a folosi aparatul, aplicați o cantitate mică de ulei vegetal pe acoperirea antiaderentă a suprafețelor de lucru, întindeți-l pe întreaga suprafață, îndepărtați excesul de ulei cu un prosop de hârtie.

Introduceți mufa de alimentare într-o priză și indicatorul luminos se va aprinde.

Când suprafețele de lucru se încălzesc, indicatorul luminos se stinge, deconectați fișa.

Așteptați ca suprafețele de răcire să se răcească complet, deschideți și îndepărtați uleiul vegetal rămas din ele cu un prosop de hârtie.

GĂTIT

• Instalați aparatul pe o suprafață plană și stabilă, departe de sursele de umiditate, căldură și flăcări deschise.

• Asigurați-vă că țigaia pentru colectarea grăsimilor este în poziție.

• Introduceți mufa de alimentare într-o priză, iar indicatorul de alimentare și de încălzire se va aprinde. Când indicatorul de încălzire se stinge, puteți începe să gătiți.

• Prindeți mânerul și deschideți grilul electric.

• Așezați mâncarea pe suprafața inferioară de lucru (aveți grijă la arsurile din cauza stropilor de grăsime sau suc din alimente).

ATENȚIE! În timpul funcționării, suprafețele de lucru și dulapul aparatului devin foarte fierbinți; nu atingeți suprafețele fierbinți pentru a preveni arsurile.

• Pentru o gătire mai rapidă, capacul superior poate fi coborât.

• După ce mâncarea este gătită, apucați mânerul și ridicați capacul superior.

• Transferați mâncarea gătită în feluri de mâncare adecvate folosind o spatula din plastic rezistentă la căldură sau din lemn.

• Când gătitul este complet, deconectați cablul de alimentare.

• Așteptați până când s-a răcit complet înainte de curățare.

ATENȚIE! Când lucrați cu grătarul electric, instalați întotdeauna tava de colectare a grăsimilor într-un loc adecvat.

• Nu folosiți aparatul pentru a dezgheța și a găti alimente congelate.

• Nu gătiți bucăți de carne pe oase mari.

• Durata preparatului depinde de produsele utilizate. Înainte de a mânca alimente, asigurați-vă că sunt găsite corespunzător.

• Îndepărtați mâncarea din aparat imediat după gătit. Expunerea prelungită la produs atunci când este pornit poate duce la incendiu.

Transport, curățare și depozitare

TRANSPORT. Aparatul poate fi transportat cu orice tip de transport acoperit, cu respectarea regulilor de fixare a mărfii care asigură păstrarea produsului și / sau a ambalajului și funcționarea sigură a acestuia în continuare. NU expuneți dispozitivul la sarcini de șoc în timpul operațiilor de manipulare.

CURĂȚARE.

Lăsați aparatul să se răcească complet, se recomandă de deschis capacul superior. Îndepărtați fărâmiturile de pâine, ștergeți suprafața antiaderentă cu o cârpă umedă, folosind un detergent slab și apoi uscați-o.

Nu utilizați substanțe abrazive sau scure metalice pentru curățare, deoarece acestea pot deteriora suprafața internă antiaderentă sau aspectul exterior al aparatului. Nu scufundați niciodată aparatul în apă!

DEPOZITARE. Aparatul trebuie să fie stocat în încăpere închisă, în condiții care presupun păstrarea produsului și funcționarea sigură a acestuia în continuare. Asigurați-vă că aparatul și toate accesoriile acestuia sunt uscate complet, înainte de a le depozita.

Eliminarea aparatului

Aparatul și materialele de ambalare trebuie eliminate cu cel mai mic pericol pentru mediu și în conformitate cu reglementările privind eliminarea deșeurilor din zona dumneavoastră.

ROMÂNĂ

Condiții de garanție

Când cumpărați aparatul, cereți în prezența dumneavoastră să fie verificat și să fie completat cardul de garanție (ștampila organizației comerciale, data vânzării și semnătura vânzătorului).

Fără furnizarea cardului de garanție sau atunci când nu este completat corect, reclamațiile de calitate nu sunt acceptate și nu se efectuează nici o reparație în garanție. Cardul de garanție trebuie prezentat la orice adresare la centrul de service pe întreaga perioadă de garanție. Produsul este acceptat pentru service numai complet. Perioada de garanție se calculează din momentul vânzării către cumpărător. De asemenea, vă cerem să păstrați documentele care confirmă data achiziționării produsului (bonul de casă).

Condiția de service gratuit în garanție a produsului este funcționarea sa corectă, în limitele uzului casnic, în conformitate cu cerințele din instrucțiunile de utilizare a produsului, lipsa deteriorării mecanice și efectele manipulării neglijente.

Produsul este acceptat pentru serviciul în garanție curat (șters și curățat, acolo unde este posibil).

Garanția acoperă toate defectele de fabricație și de proiectare (altele decât cele enumerate în „Garanția nu acoperă”), identificate în timpul perioadei de garanție. În această perioadă, piesele defecte, cu excepția consumabilelor, urmează să fie înlocuite gratuit în centrul de service în garanție.

Garanția nu acoperă

1. Defectele cauzate de forța majoră.
2. Deteriorarea produsului cauzată de utilizarea produsului în scopuri care depășesc uzul casnic (de exemplu, în scopuri industriale sau comerciale).
3. Consumabile și accesorii.
4. Defectele cauzate de supraîncărcare, funcționare necorespunzătoare, penetrarea lichidelor, prafului de insecte, pătrunderea de obiecte străine în produs.
5. Deteriorările care au fost reparate în afara centrelor de service autorizate sau atelierelor de garanție.
6. Deteriorările cauzate prin modificarea designului produsului de către utilizator sau înlocuirea necalificată a componentelor sale.
7. Încălcarea instrucțiunilor de utilizare.
8. Instalarea incorectă a tensiunii de rețea (dacă este necesar).
9. Introducerea modificărilor tehnice.
10. Daune mecanice, inclusiv în rezultatul manipulării neglijente, transportului și depozitării necorespunzătoare, căderii produsului.
11. Daune cauzate de animale (inclusiv de rozătoare și insecte).

Producător: Bestar Industrial Company Limited , RPC



Pentru informații privind data fabricării, consultați ambalajul.

Pentru întrebări legate de întreținerea în garanție, precum și în cazul unei defecțiuni, contactați cel mai apropiat centru de service.