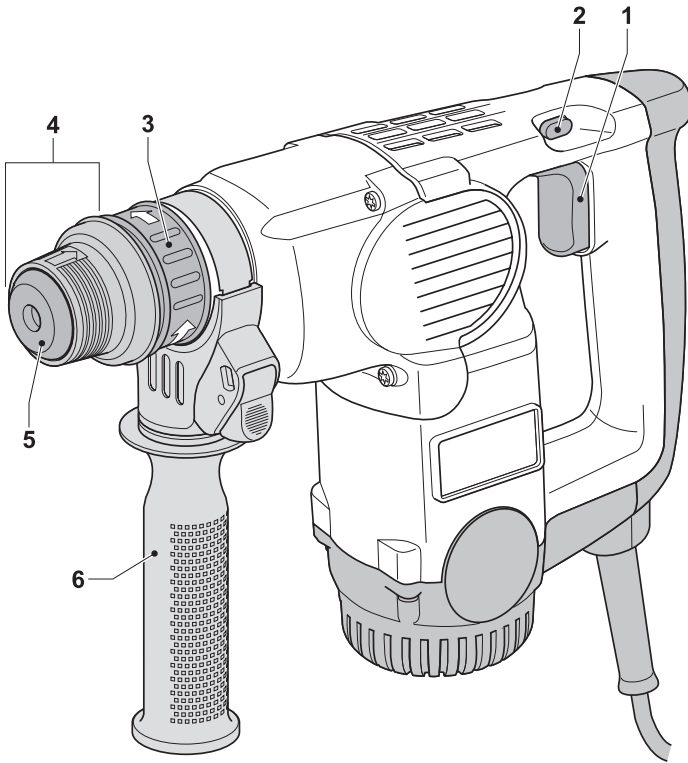
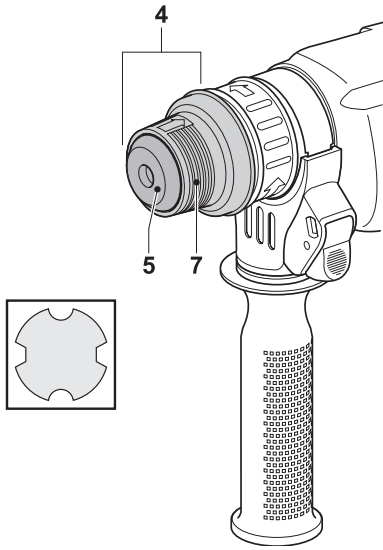
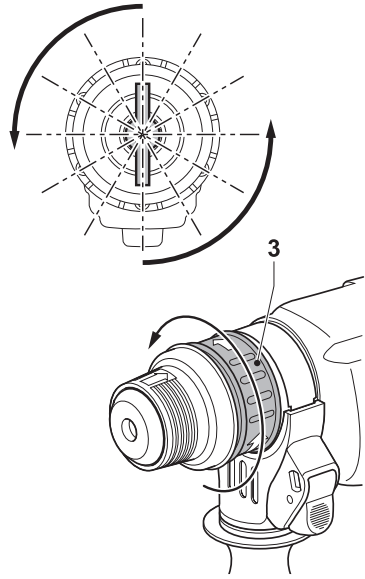

DEWALT®



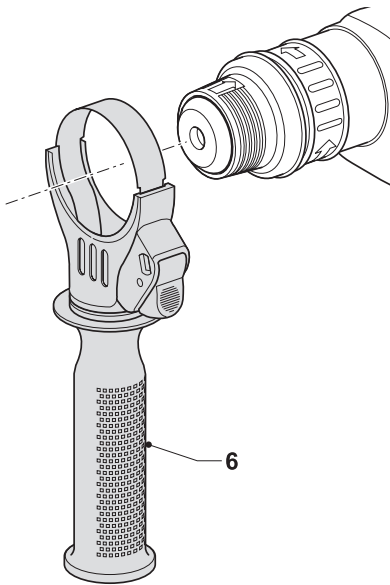
A



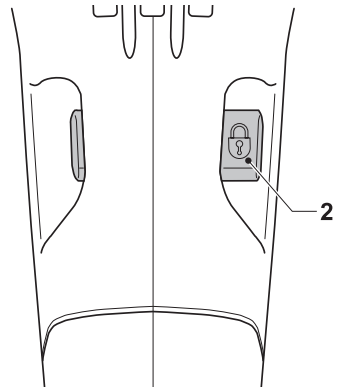
B



C



D



E

ОТБОЙНЫЙ МОЛОТОК

D25330K

Поздравляем Вас!

Вы выбрали инструмент DEWALT. Многолетний опыт работы, постоянное стремление к росту и внедрению новых технологий привели к тому, что на сегодняшний день большинство профессионалов во всём мире доверяют DEWALT.

Технические характеристики

D25330K		
Напряжение питания	В	230
Потребляемая мощность	Вт	650
Кол-во ударов	Мин ⁻¹	4100
Энергия удара	Дж	3,1
Позиции фиксации долот		12
Патрон		SDS-plus®
Диаметр шейки	мм	58
Вес	кг	4,8
<hr/>		
Предохранители	230 В	16 А
	400 В	16 А

Условные обозначения, используемые в данном руководстве:



Опасность получения травмы или повреждения инструмента в случае несоблюдения данного указания.



Указывает на риск поражения током.



Риск воспламенения.

Комплект поставки

- 1 Отбойный молоток
 - 1 Боковая рукоятка
 - 1 Чемодан
 - 1 Руководство по эксплуатации
- Проверьте инструмент, части и принадлежности на предмет выявления повреждений, полученных при транспортировке.
 - Потратьте некоторое время на то, чтобы тщательно прочитать и понять положения данного руководства перед работой.

Ваш отбойный молоток DEWALT предназначен для легких долбежных работ.

- 1 Выключатель
- 2 Фиксатор
- 3 Кольцо фиксации насадки
- 4 Патрон
- 5 Пылезащитная манжета
- 6 Боковая рукоятка

Электрическая безопасность

Устройство было разработано для работы только при одном питающем напряжении. Перед работой убедитесь, что напряжение источника питания соответствует техническим данным инструмента.



Устройство дважды изолировано в соответствии с EN50144; заземляющих проводов не требуется.

Использование удлинительного кабеля

При необходимости, используйте только удлинительный кабель, соответствующий входной мощности данного инструмента (см. технические данные). Минимальное допустимое сечение жилы удлинительного кабеля 1,5 мм².

При использовании удлинителя на барабане, обязательно полностью разматывайте кабель.

Сечение (мм ²)		Номинальный ток (А)					
0,75		6					
1,00		10					
1,50		15					
2,50		20					
4,00		25					
		Длина кабеля (м)					
		7,5	15	25	30	45	60
Напряжение питания	Потребляемый ток	Номинальный ток кабеля (А)					
230	0-2,0	6	6	6	6	6	6
	2,1-3,4	6	6	6	6	6	6
	3,5-5,0	6	6	6	6	10	15
	5,1-7,0	10	10	10	10	15	15
	7,1-12,0	15	15	15	15	20	20
	12,1-20,0	20	20	20	20	25	-

Сборка и настройка



Выключайте инструмент перед сборкой и настройкой.

Замена принадлежностей SDS-plus® (рис В)

Данный инструмент работает долотами SDS-plus® (Обратите внимание на рисунок В, выноска: поперечное сечение хвостовика долота).

- Очистите и смажьте хвостовик долота.
- Вставьте долото в патрон (4).
- Нажимайте и поворачивайте долото, чтобы хвостовик вошел в шлицы.
- Проверьте надёжность фиксации долота. Для выполнения ударной функции долото должно иметь некоторую свободу перемещения в продольном направлении.
- Чтобы отсоединить долото, оттяните назад муфту патрона (4) и извлеките долото из патрона.

Регулировка положения долота (рис. С)

Ваш инструмент позволяет установить и зафиксировать долото в 12-ти различных положениях.

- Установите долото как выше описано.

- Прокрутите кольцо (3) в направлении стрелки, пока долото не встанет в нужное положение.

Установка боковой рукоятки (рис. D)

Боковая рукоятка (6) может быть установлена так, чтобы создать удобство для пользователей как с правой, так и с левой рабочей рукой.



Всегда пользуйтесь инструментом только с правильно установленной боковой рукояткой.

- Ослабьте боковую рукоятку.
- Для пользователей с правой рабочей рукой установите зажим боковой рукоятки на шейке сзади патрона, располагая боковую рукоятку слева.
- Для пользователей с левой рабочей рукой установите зажим боковой рукоятки на шейке сзади патрона, располагая боковую рукоятку справа.
- Поверните боковую рукоятку в наиболее удобное положение и затяните рукоятку.

Замена пылезащитной манжеты (рис. В)

Манжета (5) защищает ударный механизм от попадания в него пыли. Немедленно замените поврежденную манжету.

- Сдвиньте назад муфту патрона и снимите манжету (5).
- Установите новую манжету.
- Отпустите муфту.

Инструкция по применению



Всегда придерживайтесь инструкций по технике безопасности и практических рекомендаций.

- Принимайте во внимание расположение труб и кабелей электропроводки.
- Оказывайте на инструмент давление примерно 5 кг. Повышенное давление не повышает скорость долбления, но снижает эффективность работы и сокращает срок службы инструмента.

Включение и выключение (рис. А и Е)

- Чтобы включить инструмент, нажмите на выключатель (1).
- Для продолжительных операций зажмите выключатель (1), сдвиньте фиксатор (2) в позицию фиксации и отпустите выключатель.
- Чтобы выключить инструмент, отпустите выключатель.
- Чтобы выключить инструмент при продолжительных операциях, кратко нажмите на выключатель и отпустите его. Всегда выключайте инструмент перед отключением его от сети питания.

Долбление (рис. А)

- Установите подходящее долото и поверните его в одну из 12 позиций.
- Включите инструмент и начните работы.
- Всегда выключайте инструмент по завершению работ и перед отключением от сети питания.

Различные типы принадлежностей SDS-plus® можно приобрести дополнительно.

По вопросам приобретения дополнительных принадлежностей для Вашего инструмента, обращайтесь к региональным дилерам DeWALT.

Уход за инструментом

Ваш инструмент DeWALT предназначен для использования в течение долгого времени при минимально необходимом уходе за ним. Тем не менее, срок службы инструмента зависит от правильного обращения с ним.

- Пользователю запрещено выполнять самостоятельно любой ремонт данного инструмента. Отнесите Ваш отбойный молоток в авторизованный сервисный центр DeWALT примерно через 80 часов работы. Если проблемы возникли раньше, немедленно обратитесь в сервисный центр DeWALT.
- Инструмент автоматически выключается при износе щётки.



Смазка

Ваш инструмент не требует дополнительной смазки. Хвостовик бит SDS-plus® необходимо регулярно очищать и смазывать.



Чистка

Поддерживайте вентиляционные прорези чистыми и регулярно протирайте корпус инструмента мягкой тканью.



Инструменты и окружающая среда

Отнесите Ваш инструмент в авторизованный сервисный центр DeWALT, где его утилизируют безопасным для окружающей среды способом.

Общие инструкции по безопасности

Чтобы свести к минимуму риск возникновения пожара, поражения электрическим током и получения травмы, при работе с электрическими инструментами, всегда следуйте инструкциям по технике безопасности. Прочтите все инструкции перед тем, как использовать инструмент. Храните данное руководство в надежном месте.

- **Поддерживайте порядок на рабочем месте.** Беспорядок на рабочем месте может привести к несчастному случаю.
- **Обращайте внимание на условия работы.** Не подвергайте инструмент воздействию влаги. Рабочее место должно быть хорошо освещено (250-300 люкс). Не используйте инструмент вблизи легко воспламеняющихся жидкостей и газов.
- **Не подпускайте близко детей.** Не позволяйте детям трогать инструмент или удлинительный кабель. Посторонние, а также животные не должны находиться рядом с рабочим местом.
- **Одевайтесь правильно.** Не надевайте свободную одежду и украшения во время работы – они могут попасть в движущиеся части инструмента. При работе вне помещений рекомендуется пользоваться резиновыми перчатками и надевать нескользящую обувь. Работайте в головном уборе и прячьте под него длинные волосы.
- **Индивидуальная защита.** Работайте в защитных очках. Если во время работы образуется пыль или отделяются частицы обрабатываемого материала, одевайте защитную или пылезастыжную маску. При необходимости используйте термостойкий фартук. Во время работы, принимайте соответствующие меры для защиты органов слуха.
- **Защита против поражения электрическим шоком.** Избегайте контакта тела с заземлением или заземленными поверхностями (напр., трубы, радиаторы, плита, холодильник). Электрическая безопасность может улучшаться использованием высококачественного

(30 mA / 30 mS) устройства остаточного тока.

- **Работайте в устойчивой позе.** Следите за положением ног и вертикальным положением тела.
- **Будьте внимательны.** Следите за тем, что Вы делаете. Устали – не работайте.
- **Закрепляйте заготовку.** Для крепления детали можно воспользоваться струбцинами или тисками. Это безопасно и удобно, так как позволяет держать инструмент двумя руками.
- **Используйте устройства для удаления пыли.** Убедитесь, что переходник для пылесоса установлен правильно.
- **Снимайте регулировочные и гаечные ключи.** Прежде чем включить инструмент, убедитесь, что на нем не остались регулировочные или гаечные ключи.
- **Удлинитель.** Перед использованием обследуйте кабель и замените его, если он поврежден. Если Вы используете инструмент на улице, пользуйтесь только предназначенным для этого удлинителем.
- **Используйте соответствующий инструмент.** Далее в руководстве приводятся виды работ, для которых предназначен данный инструмент. Маломощный инструмент или приспособление нельзя использовать для тяжёлых работ. Инструмент будет работать лучше и безопаснее при нагрузке, на которую он рассчитан. **Осторожно!** Применение любых принадлежностей и приспособлений, а также выполнение любых операций помимо тех, которые рекомендованы данным руководством, может привести к несчастному случаю.
- **Проверяйте исправность деталей инструмента.** Перед работой внимательно осматривайте инструмент, чтобы убедиться в его работоспособности. Проверяйте взаимное положение и зацепление подвижных деталей, отсутствие сломанных деталей, правильность сборки всех узлов. Осуществляйте ремонт или замену поврежденных деталей и приспособлений в соответствии с инструкциями. Не используйте инструментом при неисправном

выключателе. Замену неисправных деталей должен осуществлять только авторизованный сервис DEWALT. Не производите ремонт самостоятельно.

- **Отключайте инструмент от сети.** Выключите инструмент и дождитесь его полной остановки. Всегда отсоединяйте инструмент от сети, если он не используется, а также перед его обслуживанием и заменой принадлежностей.
- **Исключайте возможность непреднамеренного включения инструмента.** Не держите палец на выключателе инструмента, в перерывах между операциями, особенно, если инструмент подключен к сети. При подключении к сети убедитесь, что инструмент выключен.
- **Правильно эксплуатируйте кабель.** Никогда не переносите инструмент, держа за кабель, не тяните за кабель, чтобы отключить инструмент от сети. Держите кабель вдали от огня, смазки и острых предметов.
- **Хранение инструментов.** Когда инструмент не используются, он должен храниться под замком в сухом, недоступном для детей месте.
- **Уход за инструментом.** Для надежной и безопасной работы, следует регулярно производить текущее обслуживание инструмента. После завершения работы очищайте инструмент. При обслуживании инструмента или замене принадлежностей следуйте инструкциям. Все органы управления должны быть сухими и без следов смазки.
- **Ремонт.** Данный электрический инструмент изготовлен в полном соответствии с правилами техники безопасности. Для исключения риска поражения электрическим током, ремонт электрических инструментов должен проводить только квалифицированный специалист с использованием оригинальных запчастей.

Декларация о соответствии CE

D25330K

DEWALT заявляет о том, что этот электрический инструмент разработан в полном соответствии со стандартами: 98/37/ЕЕС, 89/336/ЕЕС, 73/23/ЕЕС, EN 50144, EN 55014-2, EN 55014-1, EN 61000-3-2, EN 61000-3-3.

За дополнительной информацией обращайтесь по адресу указанному ниже или в конце данного руководства.

Уровень акустической мощности в соответствии со стандартом 2000/14/ЕС (Статья 12, Раздел 3 №10, м 15 кг)

L_{wa} (измеренное)	дБ(А)	100
L_{wa} (гарантированное)	дБ(А)	105

Уровень звукового давления при работе с этими инструментами соответствует требованиям стандартов 86/188/ЕЕС и 98/37/ЕЕС и измерен в соответствии со стандартом EN 50144:

L_{pA}	дБ(А)*	87
----------	--------	----

* - на органы слуха пользователя

Принять соответствующие меры для защиты органов слуха.

Вибрация инструмента, измеренная в соответствии со стандартом EN 50144-1, EN 50144-2-6: 7,2 м/с²



Управляющий группой выпуска продукции
Хорст Гроссман (Horst Großmann)
DEWALT, Richard-Klinger-Straße 40,
D-65510, Idstein, Germany

ДеВОЛТ

гарантийные условия

Уважаемый покупатель!

1. Поздравляем Вас с покупкой высококачественного изделия ДеВОЛТ и выражаем признательность за Ваш выбор.
- 1.1. Надежная работа данного изделия в течение всего срока эксплуатации - предмет особой заботы наших сервисных служб. В случае возникновения каких-либо проблем в процессе эксплуатации изделия рекомендуем Вам обращаться только в авторизованные сервисные организации, адреса и телефоны которых Вы сможете найти в Гарантийном талоне или узнать в магазине. Наши сервисные станции - это не только квалифицированный ремонт, но и широкий выбор запчастей и принадлежностей.
- 1.2. При покупке изделия требуйте проверки его комплектности и исправности в Вашем присутствии, инструкции по эксплуатации и заполненный Гарантийный талон на русском языке. При отсутствии у Вас правильно заполненного Гарантийного талона мы будем вынуждены отклонить Ваши претензии по качеству данного изделия.
- 1.3. Во избежание недоразумений убедительно просим Вас перед началом работы с изделием внимательно ознакомиться с инструкцией по его эксплуатации.
2. Правовой основой настоящих гарантийных условий является действующее Законодательство и, в частности, Закон "О защите прав потребителей".
3. Гарантийный срок на данное изделие составляет 12 месяцев и исчисляется со дня продажи. В случае устранения недостатков изделия, гарантийный срок продлевается на период, в течение которого оно не использовалось.
4. Производитель рекомендует проводить периодическую проверку изделия на сервисной станции.
5. В течение 12 месяцев со дня продажи производитель гарантирует бесплатную проверку изделия и рекомендации по замене нормально изнашиваемых частей.
6. Срок службы изделия - 5 лет (минимальный, установленный в соответствии с Законом "О защите прав потребителей").
7. Наши гарантийные обязательства распространяются только на неисправности, выявленные в течение гарантийного срока и обусловленные производственными или конструктивными факторами.

8. Гарантийные обязательства не распространяются:
 - 8.1. На неисправности изделия, возникшие в результате:
 - 8.1.1. Несоблюдения пользователем предписаний инструкции по эксплуатации изделия.
 - 8.1.2. Механического повреждения, вызванного внешним ударным или любым иным воздействием.
 - 8.1.3. Применения изделия не по назначению.
 - 8.1.4. Стихийного бедствия.
 - 8.1.5. Неблагоприятных атмосферных и иных внешних воздействий на изделие, таких как дождь, снег, повышенная влажность, нагрев, агрессивные среды, несоответствие параметров питающей электросети указанным на инструменте.
 - 8.1.6. Исполнителя принадлежностей, расходных материалов и запчастей, не рекомендованных или не одобренных производителем.
 - 8.1.7. Проникновения внутрь изделия посторонних предметов, насекомых, материалов или веществ, не являющихся отходами, сопровождающими и применение по назначению, такими как стружка опилки и пр.
 - 8.2. На инструменты, подвергавшиеся вскрытию, ремонту или модификации вне уполномоченной сервисной станции.
 - 8.3. На принадлежности, запчасти, вышедшие из строя вследствие нормального износа, и расходные материалы, такие как приводные ремни, угольные щетки, аккумуляторные батареи, ножи, пилки, абразивы, пыльные диски, сверла, буры и т. п.
 - 8.4. На неисправности, возникшие в результате перегрузки инструмента, повлекшей выход из строя электродвигателя или других узлов и деталей. К безусловным признакам перегрузки изделия относятся, помимо прочих: появление цветов побежалости, деформация или оплавление деталей и узлов изделия, потемнение или обугливание изоляции проводов электродвигателя под воздействием высокой температуры.



Блэк энд Деккер ГмБХ, Блэк энд Деккер
Штрассе, 40, 65510 Идштайн, Германия.

ME 77

03 июня 1999 года