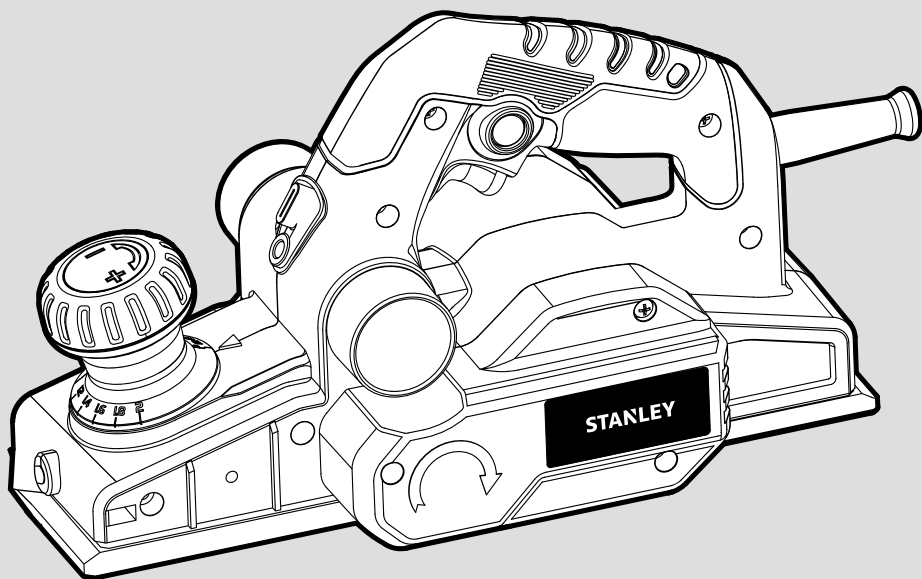
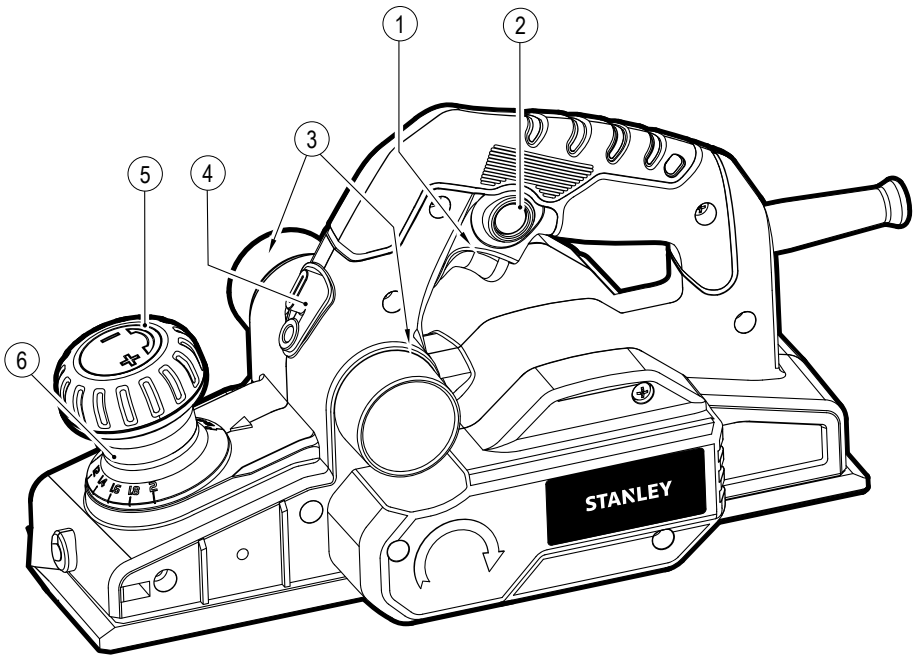


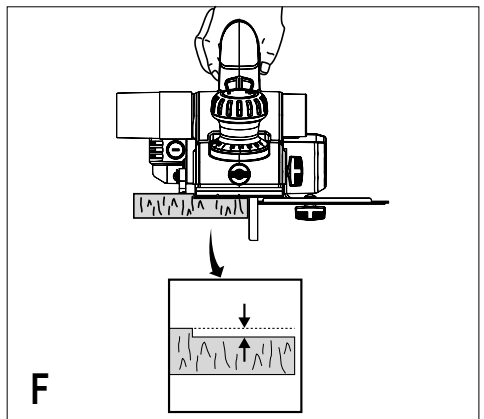
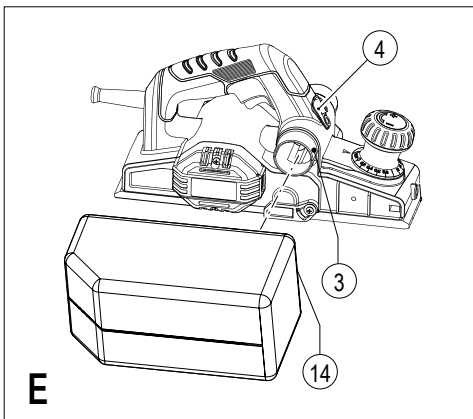
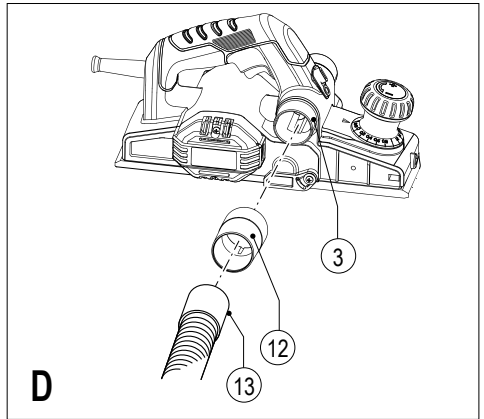
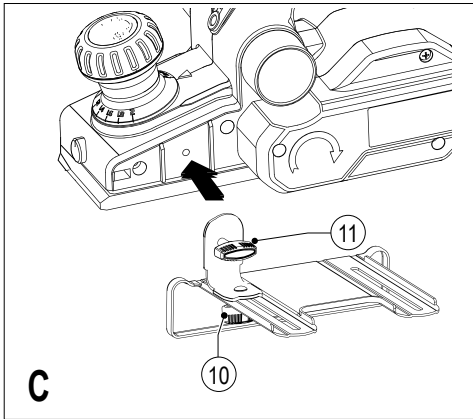
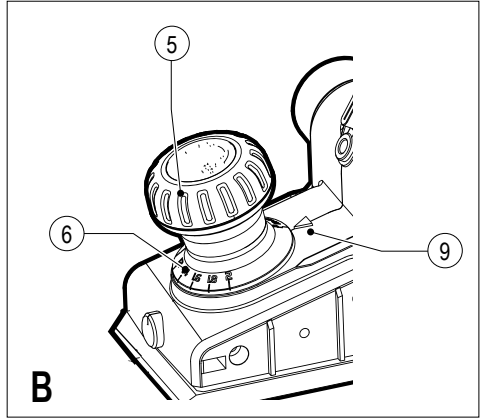
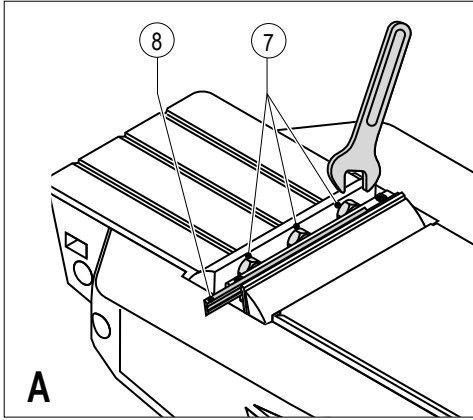
STANLEY

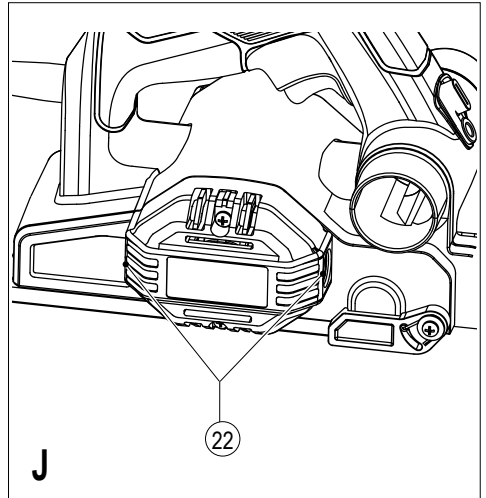
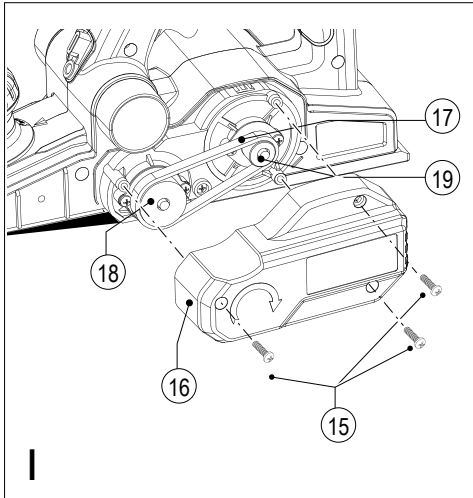
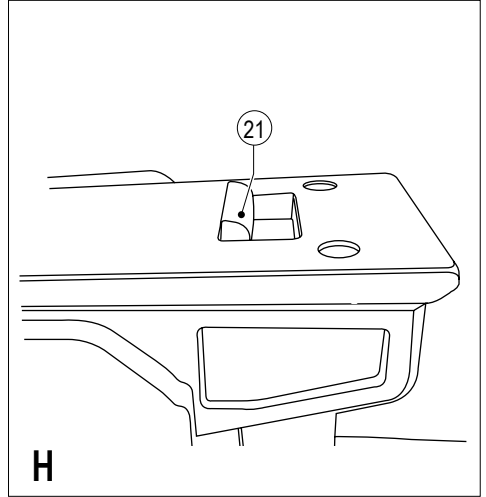
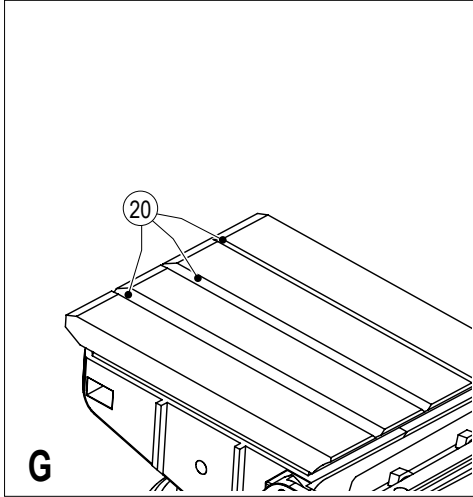


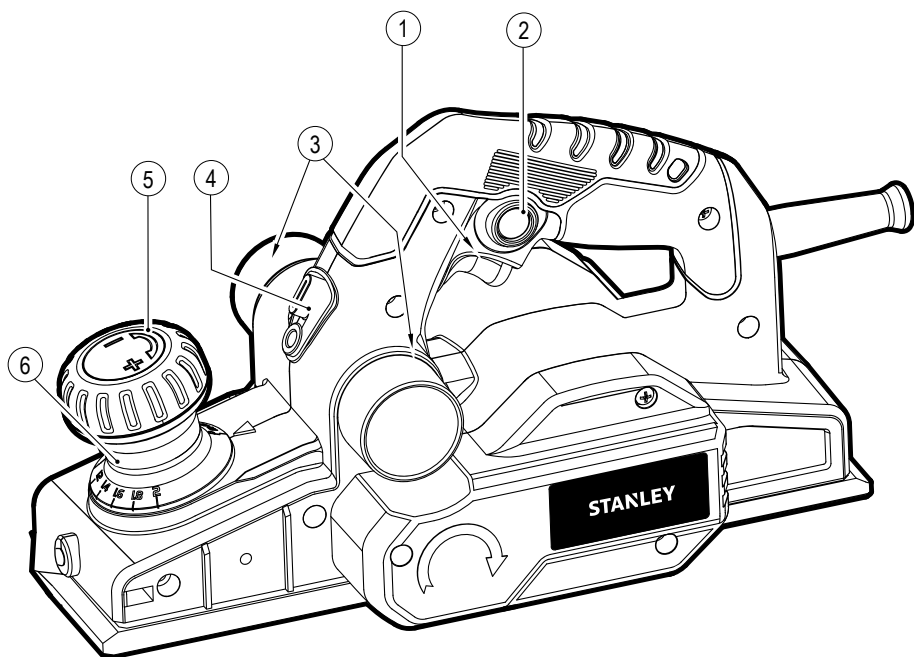
STPP7502

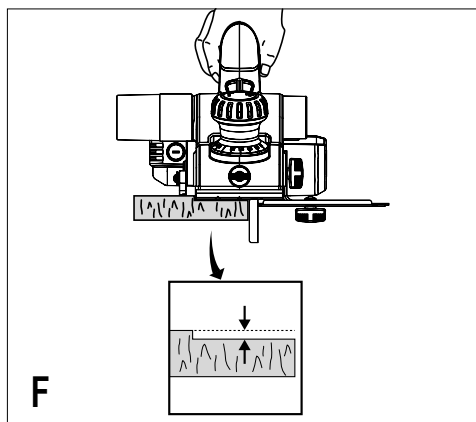
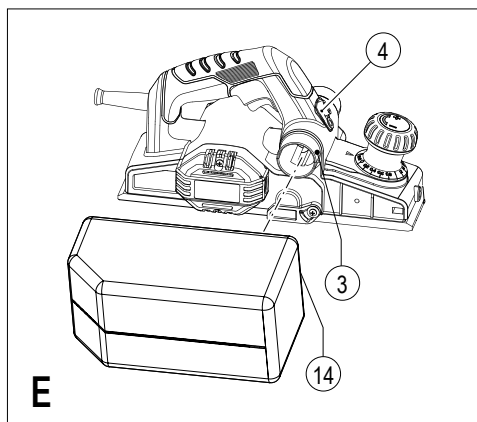
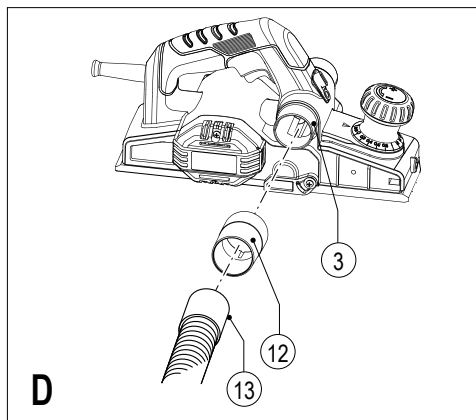
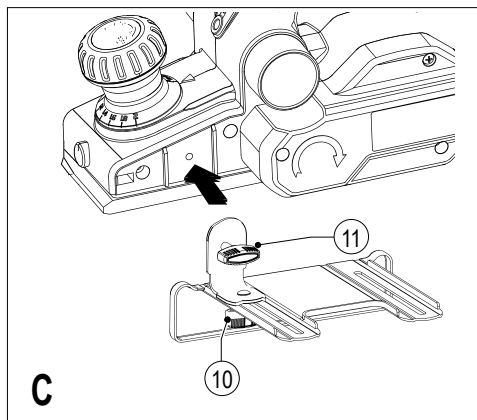
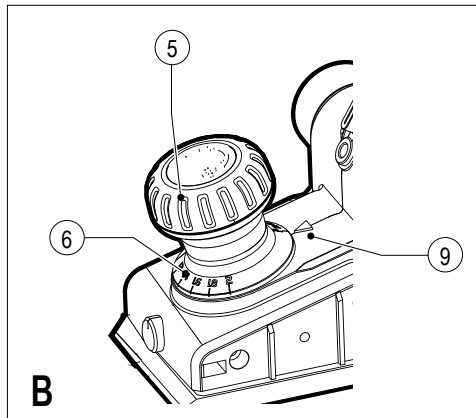
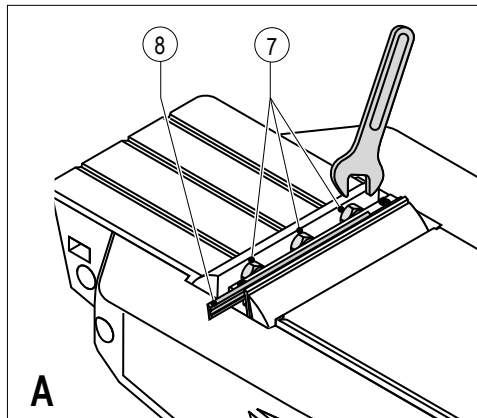
English	Page 5
Russian	Page 12
Ukrainian	Page 23

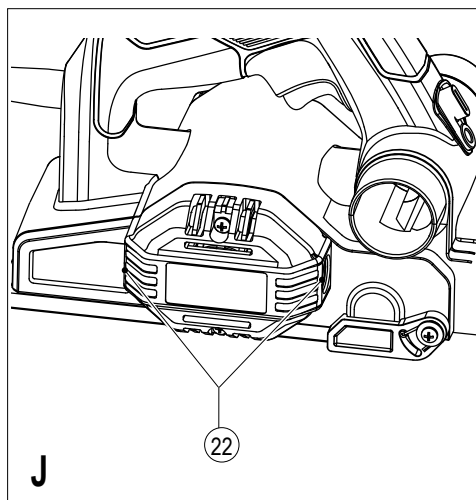
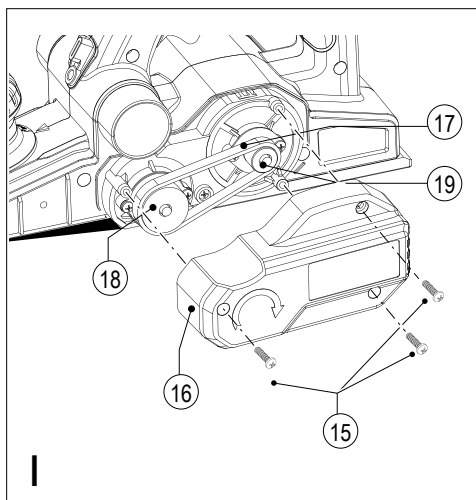
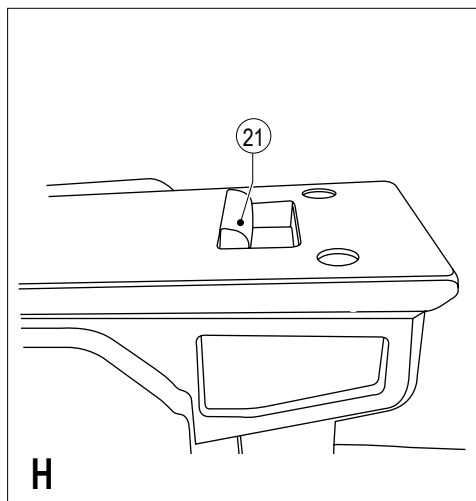
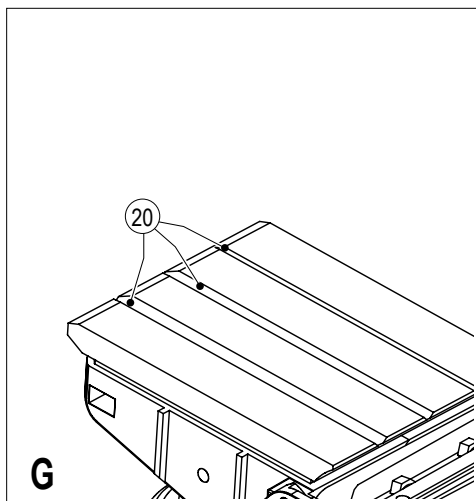












назначение

Рубанок STANLEY был разработан для строгания древесины, материалов из древесины и пластика. Инструмент предназначен для ручной работы. Инструмент предназначен только для бытового использования.

Указания по технике безопасности

Общие предупреждения по технике безопасности электроинструментов



Внимание! Ознакомьтесь со всеми правилами безопасности и инструкциями.

Несоблюдение предупреждений и инструкций, указанных ниже, может привести к поражению электрическим током, пожару и/или серьезной травме.

Сохраните все предупреждения и инструкции для будущего использования.

Термин "электроинструмент" во всех предупреждениях, указанных ниже, относится к вашему сетевому (с кабелем) электроинструменту или аккумуляторному электроинструменту (без кабеля питания).

1. Безопасность рабочего места

- a. **Содержите рабочее место в чистоте и хорошо освещенным.** Беспорядок на рабочем месте или отсутствие освещения рабочего места может привести к аварии.
- b. **Не работайте с электроинструментом в месте хранения взрывоопасных материалов, например, в присутствии огнеопасных жидкостей, газов или пыли.** Электрические инструменты создают искры, которые могут воспламенить пыль или пары.
- c. **Дети и посторонние лица должны находиться как можно дальше во время работы с электроинструментом.** Вы можете отвлечься и потерять контроль.

2. Электробезопасность

- a. **Вилка электроинструмента должна соответствовать розетке. Никогда не модифицируйте вилку каким-либо образом. Не используйте никакие вилки-переходники с заземленными (замкнутыми на землю) электроинструментами.** Вилки и розетки, которые не подвергались никаким изменениям снижают риск поражения электрическим током.
- b. **Избегайте контакта тела с заземленными поверхностями, такими как трубы, радиаторы, плиты и холодильники.** Существует повышенный

риск поражения электрическим током, если ваше тело заземлено.

- c. **Избегайте любого воздействия дождя или влаги на электроинструменты.** Вода, попавшая в электроинструмент, увеличивает риск поражения электрическим током.
 - d. **Аккуратно обращайтесь со шнуром питания. Никогда не используйте шнур питания для переноски, перемещения или извлечения вилки из розетки. Держите шнур вдали от источников тепла, масла, острых краев или движущихся частей.** Поврежденные или запутанные шнуры увеличивают риск поражения электрическим током.
 - e. **При работе с электроинструментом на улице, используйте удлинитель, подходящий для наружного использования.** Использование кабеля, пригодного для использования на открытом воздухе, снижает риск поражения электрическим током.
 - f. **При необходимости работы с электроинструментом во влажной среде, используйте устройство защитного отключения (УЗО).** Использование УЗО снижает риск поражения электрическим током.
- #### 3. Личная безопасность
- a. **Будьте внимательны, смотрите, что вы делаете, используйте здравый смысл при работе с электроинструментом. Не используйте электроинструмент, если вы устали или находитесь под влиянием наркотиков, алкоголя или лекарств.** Малейшая неосторожность при работе с электроинструментом может привести к серьезным травмам.
 - b. **Используйте средства индивидуальной защиты. Всегда надевайте защитные очки. Другое защитное оборудование, включая респиратор, ботинки на нескользящей подошве, защитный шлем или средства защиты органов слуха, используемые в надлежащих условиях, уменьшат риск получения травмы.**
 - c. **Для предотвращения случайного запуска, убедитесь, что переключатель находится в выключенном положении перед подключением к источнику питания и/или аккумуляторной батарее, поднятия или переноски инструмента.** Не переносите электроинструмент с пальцем на выключателе и не включайте питание на инструмент с включенным выключателем, что может привести к несчастному случаю.

- d. **Перед включением электроинструмента снимайте регулировочный или гаечный ключ.** Гаечный или регулировочный ключ, оставленный на вращающейся части электроинструмента, может привести к травме.
- e. **Не тянитесь. Сохраняйте правильную стойку и баланс все время.** Это позволяет лучше контролировать инструмент в неожиданных ситуациях.
- f. **Одевайтесь правильно. Не надевайте свободную одежду или украшения. Держите волосы, одежду и перчатки вдали от движущихся частей.** Свободная одежда, украшения или длинные волосы могут попасть в движущиеся части.
- g. **Если имеются устройства для подключения пылесборника или вытяжки, убедитесь в том, что они подсоединены и используются правильно.** Использование пылесборника снижает вероятность возникновения рисков, связанных с пылью.
4. **Использование и уход за электроинструментом**
- a. **Не перегружайте электроинструмент. Используйте подходящий электрический инструмент для соответствующего применения.** Правильно подобранный электроинструмент позволит выполнить работу лучше и безопаснее при скорости, для которой он был разработан.
- b. **Не используйте электроинструмент, если переключатель не может его включить и выключить.** Любой электроинструмент, который нельзя контролировать с помощью переключателя, опасен и должен быть отремонтирован.
- c. **Отключите кабель питания от источника питания и/или аккумуляторный блок от электрического инструмента перед выполнением любых регулировок, замены принадлежностей или при хранении электроинструмента.** Такие профилактические меры безопасности уменьшают риск непреднамеренного запуска электрического инструмента.
- d. **Храните неиспользуемые электроинструменты в недоступном для детей месте и не позволяйте лицам, не знакомым с электроинструментом или данными инструкциями, работать с электроинструментом.** Электроинструменты опасны в руках неопытных пользователей.
- e. **Поддержание электроинструмента. Проверяйте**

разрегулированность или соединение подвижных частей, поломки частей и любые другие условия, которые могут повлиять на работу электроинструмента. При наличии повреждения, отремонтируйте электроинструмент перед использованием. Многие несчастные случаи являются следствием плохого ухода за электроинструментом.

- f. **Держите режущий инструмент острым и чистым.** Хорошо оуженный режущий инструмент с острыми режущими кромками легче контролировать.
- g. **Используйте электроинструмент, аксессуары и насадки в соответствии с данными инструкциями, принимая внимание условия работы и те работы, которые должны быть выполнены.** Использование электроинструмента для операций, отличающихся от тех, для которых он предназначен, может привести к опасной ситуации.
5. **Обслуживание**

- a. **Обеспечьте, чтобы обслуживание и ремонт вашего электроинструмента проводился в авторизованном сервисном центре по ремонту с использованием только оригинальных запасных частей.** Это станет гарантией безопасности электроинструмента.



Дополнительные указания по технике безопасности для электроинструмента

Осторожно! Дополнительные указания по технике безопасности для рубанков

- **Держите инструмент только за изолированные поверхности для захвата, поскольку он может контактировать с собственным кабелем.** В случае разрезания провода электропитания открытые металлические части электроинструмента могут оказаться под напряжением, что может привести к поражению оператора электрическим током.
- **Используйте зажимы или другой уместный способ закрепить и обезопасить обрабатываемую деталь на устойчивой платформе.** При удержании детали руками или другими частями тела она остается неустойчивой, что может привести к потере контроля.
- **Прежде чем класть инструмент, подождите, пока не остановится нож.** Открытый вращающийся нож может зацепиться за поверхность, что может привести к потере контроля и серьезным травмам.

- **Следите за тем, чтобы нож был острым.**
Затупленные или поврежденные ножи могут стать причиной отклонения рубанка от направления движения или остановки двигателя во время работы. Всегда используйте только соответствующий тип ножей для электроинструмента.
- Не прикасайтесь к детали или ножам сразу после завершения работы инструмента. Они могут быть очень горячими.
- Перед строганием удалите из заготовки все гвозди и металлические предметы.
- Всегда держите инструмент обеими руками за ручки, которыми он снабжен.
- Немедленно отключите кабель электропитания от сети, если он поврежден или разрезан.

Осторожно! Контакт или вдыхание пыли, возникающей при выполнении строгания может представлять опасность здоровью оператора и возможных наблюдателей. Наденьте пылезащитную маску, разработанную для защиты от пыли и дыма, а также убедитесь в том, что люди, находящиеся внутри или входящие в рабочую зону, также защищены.

- Данный электроприбор не предназначен для использования лицами (включая детей) с ограниченными физическими, сенсорными или умственными способностями, или не обладающими опытом и знаниями, до тех пор, пока за ними не будет установлено наблюдение или не будут предоставлены инструкции по использованию электроприбора лицом, ответственным за их безопасность. Необходимо следить за тем, чтобы дети не играли с электроприбором.
- Назначение описано в руководстве по эксплуатации. При использовании любых насадок или приспособлений, или работе с этим инструментом образом, отличным от рекомендованного в этом руководстве может возникнуть риск получения травмы и/или нанесения ущерба имуществу.

Безопасность окружающих

- Данный электроприбор не предназначен для использования лицами (включая детей) с ограниченными физическими, сенсорными или умственными способностями, или не обладающими опытом и знаниями, до тех пор, пока за ними не будет установлено наблюдение или не будут предоставлены инструкции по использованию электроприбора лицом, ответственным за их безопасность.
- Необходимо следить за тем, чтобы дети не играли с электроприбором.

Остаточные риски

Дополнительные остаточные риски могут возникнуть при использовании инструмента, который не может быть включен в прилагающиеся указания по технике безопасности. Эти риски могут возникнуть при ненадлежащей или продолжительной эксплуатации и т.д.

Даже при соблюдении соответствующих правил техники безопасности и использовании предохранительных устройств невозможно избежать некоторых остаточных рисков. К ним относятся:

- Травмы, возникающие в результате касания любых вращающихся/движущихся частей.
- Травмы, возникающие при смене любых деталей, ножей или насадок.
- Травмы, вызванные продолжительной работой с инструментом. При работе с любым инструментом в течение длительного времени делайте регулярные перерывы.
- Ухудшение слуха
- Вред здоровью, причиненный вдыханием пыли, возникающей при использовании вашего инструмента (например, работа с деревом, в особенности с дубом, буком и ДВП).

Вибрация

Заявленные значения уровня вибрации, указанные в технических характеристиках и декларации соответствия, были измерены в соответствии со стандартным методом определения, описанном в EN 60745 и могут использоваться для сравнения инструментов. Заявленное значение уровня вибрации также может быть использовано при предварительной оценке воздействия.

Осторожно! Уровень вибрации во время работы с электроинструментом может отличаться от заявленного уровня вибрации в связи со способом использования инструмента. Уровень вибрации может превышать заявленное значение.

При оценке степени вибрационного воздействия для определения мер защиты людей, постоянно использующих электроинструмент в работе, согласно 2002/44/ЕС необходимо рассматривать реальные условия использования и способ использования инструмента, принимая во внимание все части рабочего цикла, например, время, когда инструмент выключен и когда он работает вхолостую помимо времени запуска.

Этикетки на инструменте

Этикетка на вашем инструменте может включать следующие символы:



Читайте инструкции по эксплуатации



Используйте средства защиты глаз



Используйте средства защиты органов слуха

Гц Герц



..... Конструкция класса II



..... Терминал заземления

мин..... минуты

..... Переменный ток



..... Символ предупреждения об опасности

..... Постоянный ток



...мин.. обороты или возвратно-поступательное движение в минуту

V Вольт

n_0 Скорость без нагрузки

A Ампер

Положение даты штрих-кода

Дата кода, который также включает год изготовления, печатается на корпусе.

Пример:

2014 XX JN

Год изготовления

Электрическая безопасность



Данный инструмент имеет двойную изоляцию, поэтому провод заземления не требуется. Всегда проверяйте соответствие напряжения питания сети напряжению, указанному на табличке с техническими данными.

- При повреждении шнура электропитания с целью устранения опасности он должен быть заменен производителем или авторизованным сервисным центром Black & Decker.

Опции

Данный инструмент имеет некоторые или все из нижеперечисленных опций.

1. Кнопка on/off (включения/выключения)
2. Кнопка отключения блокировки
3. Выходное отверстие для стружки
4. Переключатель выходного отверстия для стружки
5. Регулятор глубины строгания
6. Градация глубины строгания

Сборка

Осторожно! Перед выполнением сборки удостоверьтесь в том, что инструмент выключен и отключен от сети электропитания.

Замена ножей (рис. А)

Ножи, поставляемые с инструментом, являются двухсторонними.

Ножи для замены можно приобрести в местной торговой сети.

Демонтаж

- Ослабьте болты (7) при помощи поставляемого гаечного ключа.
- Выдвиньте лезвие (8) из держателя.
- Переверните нож так, чтобы неиспользованная сторона стала на место рабочей. Если изношены обе стороны, нож необходимо заменить.

Установка

- Вставьте лезвие в держатель до упора.
- Затяните болты при помощи поставляемого гаечного ключа.

Осторожно! Всегда заменяйте оба ножа.

Регулировка глубины строгания (рис. В)

Глубина указана на маркировке (9). Диапазон установки можно определить по делениям (6).

- Поверните ручку регулировки глубины строгания (5) до значения требуемой глубины срезания.
- Когда инструмент не используется, устанавливайте регулятор в положение 'P'.

Установка и демонтаж направляющей линейки (рис. С)

Направляющая линейка используется для оптимального контроля на узких деталях.

- Вставьте ручку (11) в отверстие на боковой поверхности рубанка и надежно затяните.
- Отпустите ручку регулировки направляющей линейки (10).
- Сдвиньте направляющую линейку в желаемое положение.
- Надежно затяните ручку регулировки направляющей.

Примечание: При правильной установке направляющая линейка должна находиться ниже рубанка.

- Для того, чтобы снять направляющую линейку выполните действия в обратном порядке.

Подключение к инструменту пылесоса (рис. D)

Для подключения к инструменту пылесоса или пылеуловителя требуется переходник. Переходник можно приобрести у местного дистрибьютора STANLEY.

- Наденьте переходник (12) на выходное отверстие для стружки (3).
- Подключите шланг пылесоса (13) к переходнику.

Установка мешка для сбора стружки (рис. E)

Мешок для сбора стружки особенно полезен во время работы в закрытом помещении.

- Наденьте соединительную накладку (14) мешка на обе стороны выходного отверстия для стружки (3).
- Чтобы предотвратить выход щепы со стороны, противоположной выходу для стружки, переместите переключатель выходного отверстия для стружки (4) в противоположную мешку сторону.

Очистка мешка для сбора стружки

При использовании мешка для сбора стружки его необходимо периодически очищать для предотвращения засорения.

- Прежде чем продолжать работу отсоедините мешок и очистите его.

Использование

Осторожно! Позвольте инструменту работать в его собственном темпе. Не перегружайте его.

- Отрегулируйте глубину строгания.
- При необходимости установите и отрегулируйте направляющую линейку.

Включение и выключение

Включение

- Удерживайте кнопку отключения блокировки (2) нажатой и нажмите кнопку включения (1).
- Отпустите кнопку отключения блокировки.

Выключение

- Отожмите кнопку on/off (вкл./выкл.).

Строгание

- Удерживайте инструмент передней частью основания вверх обрабатываемой поверхности.
- Включите инструмент.
- Уверенно двигайте инструмент вперед для выполнения строгания.
- После завершения строгания выключите инструмент.

Шпунтование (рис. F)

- Установите и отрегулируйте направляющую линейку.
- Выполните те же действия, что и при строгании.

Снятие фасок (рис. G)

V-образный паз в передней части основания позволяет выполнять фаски под углами 45°, 30° и 15°.

- Удерживайте инструмент под углом при помощи требуемой канавки (20) около края обрабатываемой детали и выполните строгание.

Временная защита (рис. H)

Рубанок оборудован системой временной защиты (21), которая автоматически опускается на место, когда инструмент поднимают с рабочей поверхности. При выполнении строгания опора поднимается во время перемещения инструмента вперед. Когда опора опущена, рубанок можно опускать на рабочую поверхность детали и при этом нож к ней прикасаться не будет.

Советы для оптимальной работы

- Перемещайте инструмент вдоль волокон древесины.
- Если волокна размещены поперек или искривлены, или деталь изготовлена из твердых сортов древесины отрегулируйте глубину строгания так, чтобы при каждом проходе снимать очень тонкий слой стружки и выполните несколько проходов для достижения требуемого результата.
- Чтобы удержать инструмент на прямой линии нажимайте на переднюю часть инструмента в начале и на заднюю часть инструмента в конце рабочего хода.

Насадки

Производительность вашего инструмента зависит от используемых насадок. Насадки STANLEY и Piranha разработаны с соответствии с самыми высокими стандартами качества и созданы для увеличения производительности вашего инструмента. Используя эти насадки вы получите максимум возможностей от своего инструмента.

Следующие типы ножей можно приобрести в местной торговой сети:

- Двусторонние ножи армированные карбидом вольфрама (деталь № X35007, поставляются в кол-ве кратном 2 шт.)
- Двусторонние ножи из быстрорежущей инструментальной стали (№ детали. X24192\XJ11, поставляются в кол-ве кратном 2 шт.)