

REDVERG

ИНСТРУКЦИЯ ПО ЭКСПЛУАТАЦИИ



ПЕРФОРАТОР АККУМУЛЯТОРНЫЙ
БЕСЩЁТОЧНЫЙ REDVERG
RD-RH18-24BL/U

1. ОБЩИЕ ПРАВИЛА ТЕХНИКИ БЕЗОПАСНОСТИ ПРИ РАБОТЕ С ЭЛЕКТРОИНСТРУМЕНТОМ.

ВНИМАНИЕ! Прочитайте все правила техники безопасности и инструкции. Несоблюдение правил техники безопасности и инструкций может привести к поражению электрическим током, возгоранию и/или получению серьезных травм.

Сохраните правила техники безопасности и инструкции для будущего использования.

Термин «электроинструмент» в нижеизложенных правилах техники безопасности означает инструмент с питанием от сети или аккумулятора.

1.1. Безопасность на рабочем месте.

- Обеспечьте порядок и хорошее освещение на рабочем месте. Беспорядок и плохое освещение могут стать причинами несчастных случаев.
- Не используйте электроинструмент во взрывоопасной среде, например, в присутствии легковоспламеняемых жидкостей, газов или пыли. Электроинструмент создает искры, из-за которых пыль или пары могут воспламениться.
- Не допускайте в рабочую зону детей и посторонних. Они могут отвлекать ваше внимание, в результате чего вы потеряете контроль над электроинструментом.

1.2. Электрическая безопасность.

- Штепсель электроинструмента должен подходить к розетке питания. Никогда не вносите какие-либо изменения в штепсель. Не используйте переходники с заземленным электроинструментом. Соблюдение этих требований снижает риск поражения электрическим током.
- Избегайте контакта с заземленными поверхностями, такими как трубы, радиаторы, электрические плиты и холодильники. При заземлении тела увеличивается риск поражения электрическим током.
- Защитите электроинструмент от дождя и влажных условий. Попадание воды внутрь электроинструмента увеличивает риск поражения электрическим током.
- Бережно обращайтесь с кабелем питания. Не переносите инструмент за кабель питания и не тяните за кабель питания, чтобы отключить инструмент от розетки. Защитите кабель питания от нагрева, масла, острых краев и подвижных деталей. Повреждение или спутывание кабеля питания увеличивает риск поражения электрическим током.
- При работе с электроинструментом вне помещения используйте удлинитель, подходящий для уличных условий. Соблюдение данного требования снижает риск поражения электрическим током.
- При необходимости использования электроинструмента во влажных условиях используйте устройство защитного отключения (УЗО). Это снизит риск поражения электрическим током.

1.3. Личная безопасность.

- Будьте бдительны, следите за своими действиями и руководствуйтесь здравым смыслом при работе с электроинструментом. Не используйте электроинструмент, если вы устали или находитесь под воздействием алкоголя, наркотических или лекарственных средств. Всего лишь момент без должного внимания во время работы с электроинструментом может привести к получению серьезной травмы.

- Используйте средства индивидуальной защиты. Всегда используйте средства защиты глаз. Использование средств индивидуальной защиты, таких как пылезащитная маска, нескользящая защитная обувь, каска или средства защиты органов слуха, в соответствующих условиях снижает риск получения травм.
- Не допускайте случайного включения электроинструмента. Убедитесь, что выключатель находится в выключенном положении, прежде чем подключить электроинструмент к источнику питания и/или аккумулятору, а также прежде чем взять или переносить электроинструмент. Во избежание несчастных случаев не держите палец на выключателе, когда переносите инструмент, и не подключайте его к источнику питания, когда выключатель находится во включенном положении.
- Уберите на безопасное расстояние регулировочные или гаечные ключи, прежде чем включить электроинструмент. Если гаечный или регулировочный ключ останется на вращающейся части электроинструмента, при его включении можно получить серьезные травмы.
- Не перенапрягайтесь. Твердо стойте на ногах и всегда сохраняйте равновесие. Это позволит более уверенно контролировать электроинструмент в неожиданных ситуациях.
- Используйте подходящую одежду. Не надевайте свободную одежду и ювелирные украшения. Волосы, одежда и перчатки должны находиться на безопасном расстоянии от подвижных частей. Свободная одежда, ювелирные украшения и длинные волосы могут зацепиться за подвижные части электроинструмента.
- Если к инструменту можно присоединить средства для сбора пыли, убедитесь, что они присоединены и используются должным образом. Использование средств для сбора пыли снижает риски, связанные с пылью.

1.4. Использование и уход за электроинструментом.

- Не перегружайте электроинструмент. Выбирайте инструмент, подходящий для конкретного вида работ. Правильно выбранный электроинструмент выполнит работу лучше и безопаснее с той скоростью, на которую она рассчитан.
- Не используйте электроинструмент, если неисправен выключатель. Электроинструмент, который нельзя контролировать с помощью выключателя, представляет собой опасность и подлежит ремонту.
- Прежде чем выполнять регулировку, заменить принадлежности или убрать электроинструмент на хранение, отсоедините его от источника питания и/или аккумулятора. Такие профилактические меры снижают риск случайного включения электроинструмента.
- Храните электроинструмент в недоступном для детей месте и не допускайте к эксплуатации электроинструмента лиц, которые не знают, как его использовать, и не ознакомились с данными инструкциями. Электроинструмент представляет собой опасность в руках необученных пользователей.
- Регулярно осматривайте электроинструмент, чтобы выявить смещение или заклинивание подвижных деталей, неисправности деталей или другие условия, которые могут повлиять на эксплуатацию электроинструмента. В случае обнаружения повреждений отремонтируйте инструмент, прежде чем его использовать. Большинство несчастных случаев происходит из-за ненадлежащего технического обслуживания электроинструмента.
- Режущий инструмент должен быть всегда чистым и заточенным. Надлежащий уход и заточка предотвращают заклинивание режущего инструмента и обеспечивают легкость работы с электроинструментом.

- Используйте электроинструмент, принадлежности, насадки и т.д. в соответствии с данными инструкциями, принимая во внимание рабочие условия и работу, которую необходимо выполнить. Использование электроинструмента для выполнения работ, для которых он не предназначен, может привести к возникновению опасных ситуаций.

1.5. Использование и уход за аккумуляторным инструментом.

- Заряжайте аккумулятор только зарядным устройством, рекомендованным производителем. Зарядное устройство, подходящее только для определенного типа аккумулятора, может привести к возгоранию при использовании с другим типом аккумулятора.
- Используйте для электроинструмента только специально предназначенные для него аккумуляторы. Использование других аккумуляторов может привести к получению травм и возгоранию.
- Храните неиспользуемый аккумулятор отдельно от металлических предметов, таких как скрепки, монеты, ключи или другие мелкие металлические предметы, которые могут создать соединение между клеммами аккумулятора. Замыкание клемм аккумулятора может привести к ожогам или возгоранию.
- При нарушении правил эксплуатации из аккумулятора может вытекать жидкость. Избегайте контакта с аккумуляторной жидкостью. При случайном контакте промойте место поражения водой. В случае попадания аккумуляторной жидкости в глаза обратитесь к врачу. Аккумуляторная жидкость может вызывать раздражение или ожоги.

1.6. Обслуживание.

- Обслуживание электроинструмента должен выполнять квалифицированный специалист с использованием только оригинальных запасных частей. Это обеспечит безопасность электроинструмента.

1.7. Правила техники безопасности при работе с перфоратором.

- Используйте средства защиты органов слуха. Воздействие шума может привести к снижению слуха.
- Используйте дополнительную рукоятку(и), если она входит в комплект инструмента. Потеря контроля может привести к получению травм.
- Держите инструмент за изолированные поверхности при выполнении работ, если есть вероятность контакта инструмента или винта со скрытой проводкой или собственным кабелем питания. При контакте с проводом «под напряжением» металлические части электроинструмента также оказываются «под напряжением», что может привести к поражению оператора электрическим током.

1.8. Дополнительные правила техники безопасности и инструкции по эксплуатации.

- При транспортировке или хранении установите переключатель направления вращения в среднее положение. Риск получения травм при случайном включении выключателя.
- Используйте специальные детекторы для обнаружения скрытой проводки в рабочей зоне или обратитесь за помощью в местную коммунальную службу. Контакт с электрическими проводами может привести к возгоранию и поражению электрическим током. Повреждение газопровода может привести к взрыву. Повреждение водопровода приведет к повреждению имущества.
- Крепко держите дополнительную рукоятку, держите инструмент крепко обеими руками, займите устойчивое положение и всегда сохраняйте равновесие.

Управление электроинструментом будет более безопасным, если его держать обеими руками.

- Закрепите рабочую заготовку. Надежнее закрепить рабочую заготовку специальным зажимным устройством или тисками, чем держать ее в руке.
 - Для сверления без ударного действия в дереве, металле, керамике и пластике, а также для завинчивания используются насадки без хвостовика SDS-plus (например, сверла с цилиндрическим хвостовиком). Для таких насадок требуется бесключевой патрон или сверлильный патрон с ключом.
 - Быстросменный патрон блокируется автоматически. Проверьте блокировку, потянув за быстросменный патрон.
 - Вставка сверла с хвостовиком SDS-plus: проверьте фиксацию, потянув за сверло.
 - Немедленно замените поврежденный пылезащитный колпачок. Пылезащитный колпачок предотвращает проникновение пыли от сверления в держатель сверла во время эксплуатации. При вставке сверла убедитесь, что пылезащитный колпачок не поврежден.
 - Пыль от таких материалов, как свинецсодержащие покрытия, некоторые виды древесины, минералы и металл, может оказывать вредное воздействие на здоровье и вызывать аллергические реакции, респираторные инфекции и/или рак. С материалами, содержащими асбест, могут работать только специалисты.
 - По возможности используйте систему пылеудаления, подходящую для материала.
 - Обеспечьте хорошую вентиляцию на рабочем месте.
 - Рекомендуется использовать респиратор с фильтром класса P2.
- Соблюдайте соответствующие нормы в вашей стране, применяемые к используемым в работе материалам.
- Не допускайте скопления пыли на рабочем месте. Пыль легко воспламеняется.
 - Для экономии электроэнергии включайте электроинструмент, только когда он используется.
 - Подносите электроинструмент к винту/гайке, только когда он выключен. В противном случае вращающаяся насадка может соскользнуть.
 - В случае заклинивания насадки выключите инструмент. Высвободите насадку.
 - Перед включением электроинструмента убедитесь, что насадка свободно двигается. Включение электроинструмента с заклинившей насадкой может привести к высоко-моментной реакции.
 - Прежде чем положить инструмент, дождитесь полной остановки. В противном случае насадка может зацепиться за что-нибудь, и вы потеряете контроль над инструментом.
 - Избегайте случайного включения. Убедитесь, что выключатель находится в выключенном положении, прежде чем вставить аккумулятор. Во избежание несчастных случаев не держите палец на выключателе во время переноски инструмента и устанавливайте выключатель в выключенное положение, прежде чем вставить аккумулятор.
 - Не вскрывайте аккумулятор. Риск короткого замыкания.
 - Защитите аккумулятор от воздействия тепла, прямых солнечных лучей, огня, воды и влаги. Риск взрыва.
 - В случае повреждения и ненадлежащего использования аккумулятора могут выделяться пары. Проветрите помещение и в случае жалоб обратитесь к врачу. Пары могут оказывать раздражающее действие на респираторную систему.

- Используйте аккумулятор только с вашим электроинструментом. Это обеспечит защиту аккумулятора от опасных перегрузок.
- Используйте только оригинальные аккумуляторы с напряжением, указанным на паспортной табличке электроинструмента. При использовании других аккумуляторов, например, подделок, восстановленных аккумуляторов или аккумуляторов других марок возникает риск получения травм и повреждения имущества в результате взрыва аккумулятора.
- Аккумулятор поставляется частично заряженным. Для обеспечения надлежащей производительности аккумулятора зарядите его полностью в зарядном устройстве перед первым использованием.
- Прочитайте инструкции по эксплуатации зарядного устройства.
- Проверьте, плотно ли установлен аккумулятор. Возможно два уровня фиксации.
- Аккумулятор может получить повреждения от острых предметов, таких как гвозди или отвертки, или от внешнего воздействия. В результате может возникнуть внутреннее короткое замыкание, а аккумулятор может загореться, задымиться, взорваться или перегреться.

1.9. Символы.

Следующие символы важны для прочтения и понимания инструкций по эксплуатации. Пожалуйста, ознакомьтесь с символами и их значениями. Правильное толкование символов поможет вам использовать инструмент наилучшим и безопасным способом.



Прочитайте все правила техники безопасности и инструкции.



Перед выполнением любых операций с электроинструментом извлеките из него аккумулятор.



Используйте защитные перчатки. Всегда используйте средства защиты органов слуха. Используйте защитные очки.



Используйте аккумуляторы мощностью минимум 3,0 Ач.



Рабочие режимы: Сверление без ударного действия/ Сверление с ударом/Удар.



Реверс- Вращение направо / налево.



Варио-замок.



Включение/Выключение.



Низкие обороты/Сила удара.



Высокие обороты/Сила удара.



Индикатор заряда аккумулятора.



Тип патрона фиксации насадок.

2. ТЕХНИЧЕСКИЕ ХАРАКТЕРИСТИКИ.

Характеристики	RD-RH18-24BL/U
Тип аккумулятора	Li-ion, 18 В
Тип электродвигателя	Бесщёточный
Число оборотов	0-1200 об/мин
Число ударов	0-5300 уд/мин
Энергия удара	2,2 Дж
Рабочие режимы	Сверление/Сверление с ударом/Удар
Тип патрона	SDS plus
Максимальный диаметр сверления:	
бетон	4-24 мм
сталь	13 мм
дерево	30 мм
Подсветка LED	Есть

ВНИМАНИЕ! Схемы и рисунки в данной инструкции носят информативный характер и могут отличаться от конструкции вашей модели. Производитель оставляет за собой право изменять конструкцию и технические параметры изделия без предупреждения.

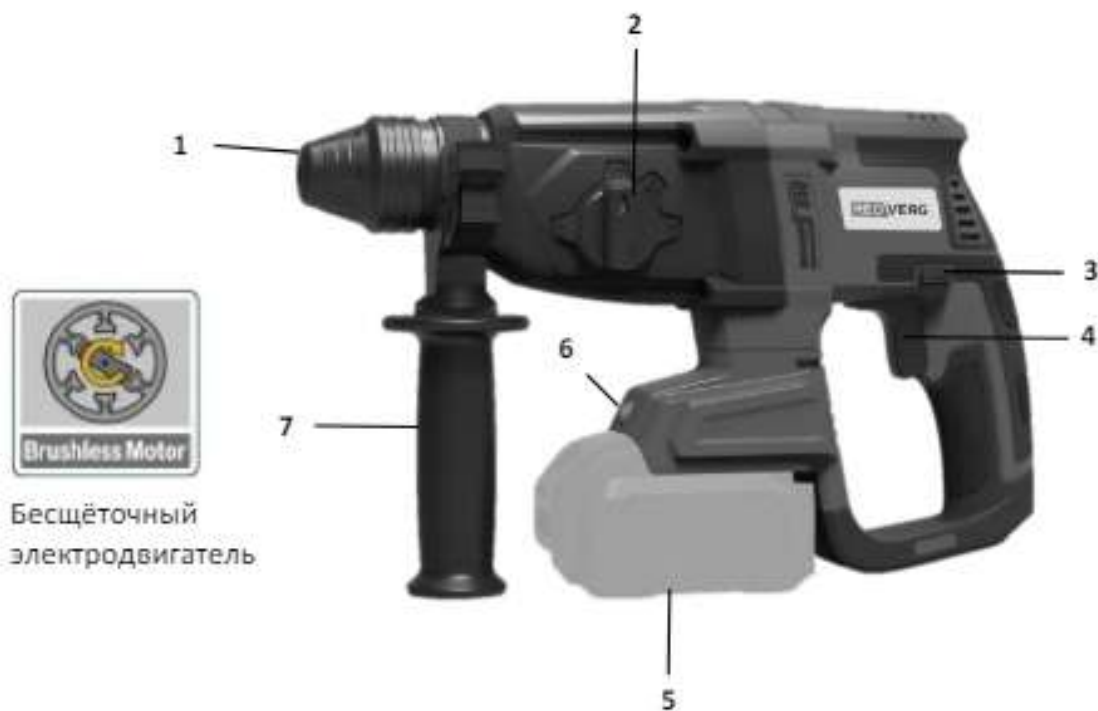
ВНИМАНИЕ! Аккумуляторы и зарядное устройство не входят в комплект изделия.

3. НАЗНАЧЕНИЕ ИЗДЕЛИЯ.

Изделие предназначено для ударного бурения в бетоне, кирпичной и каменной кладке, а также легкого долбления. Оно также подходит для сверления отверстий без ударного действия в древесине, металле, керамике и пластике, а также для завинчивания с использованием специального дополнительного патрона с переходником (не входит в комплект изделия).

Инструмент оснащен подсветкой для освещения рабочей зоны электроинструмента, однако он не подходит для использования в качестве бытового осветительного прибора.

4. СОСТАВНЫЕ ЧАСТИ И КОМПЛЕКТАЦИЯ.



Бесщёточный
электродвигатель

1. Патрон SDS plus;
2. Переключатель рабочих режимов;
3. Переключатель реверса;
4. Выключатель;
5. Аккумуляторная батарея (не входит в комплект изделия);
6. Подсветка LED;
7. Дополнительная рукоятка.

Комплект поставки:

Перфоратор- 1шт.;

Дополнительная рукоятка- 1шт.;

Ограничитель глубины сверления- 1шт.;

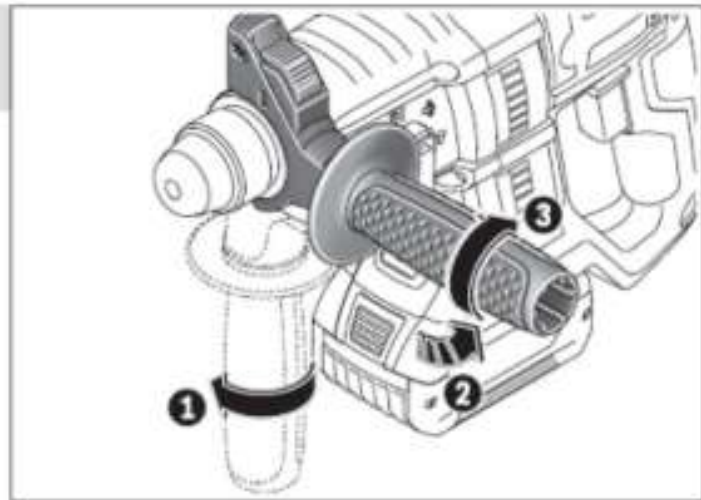
Инструкция по эксплуатации-1 шт.;

Картонная коробка- 1шт.

Насадки и другие принадлежности, показанные на рисунках или описанные в руководстве, не входят в стандартный комплект поставки.

5. ЭКСПЛУАТАЦИЯ ИЗДЕЛИЯ.

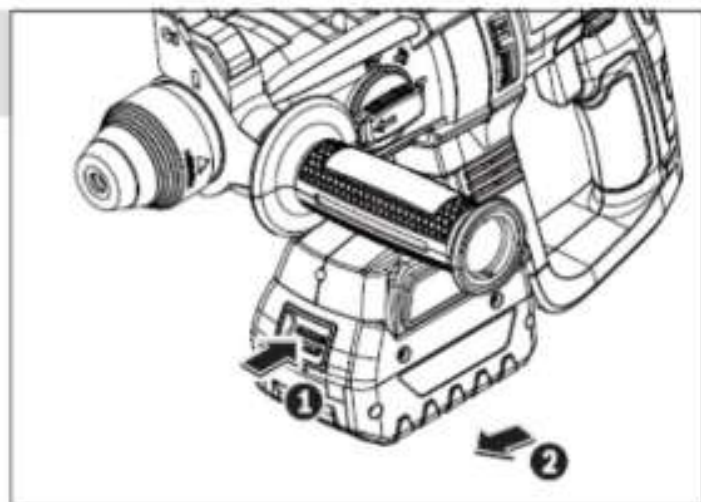
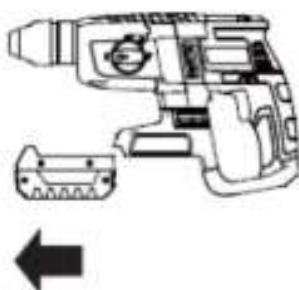
5.1. Установка боковой рукоятки.

1


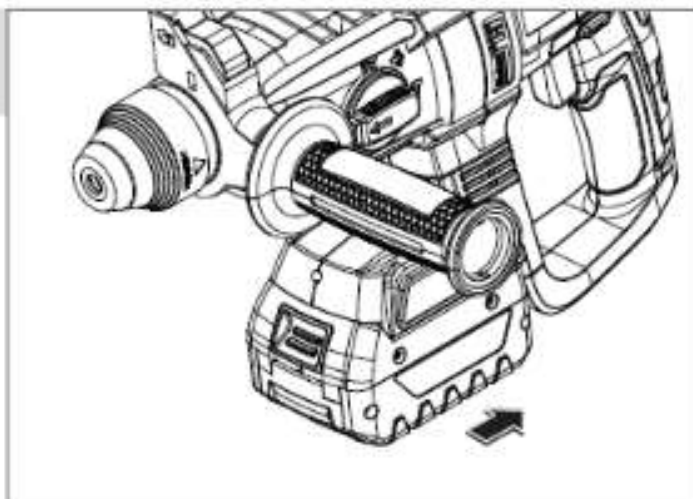
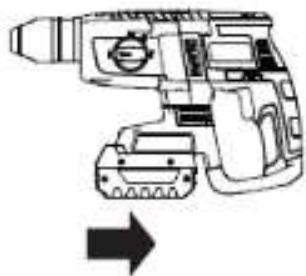
Настоятельно рекомендуется использовать дополнительную (боковую) рукоятку (См. Рис.1) во время работы. Точный контроль над инструментом значительно повышает безопасность и удобство работы.

- Для удержания перфоратора, боковая рукоятка может устанавливаться на перфоратор под удобным углом наклона.
- Ослабьте крепежную гайку рукоятки, вращая рукоятку против часовой стрелки (**поз.1**). Установите боковую рукоятку (См. Рис.1) на ствол перфоратора.
- Вращайте рукоятку до тех пор, пока не выберите удобное положение рукоятки (**поз.2**).
- Затяните рукоятку, вращая ее по часовой стрелке, чтобы зафиксировать выбранное положение (**поз.3**).

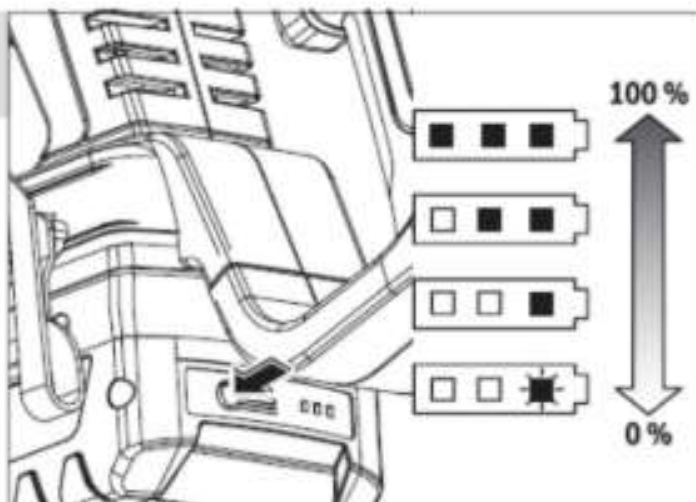
5.2. Снятие и установка аккумуляторов (не входят в комплект изделия).

2


- Нажмите кнопку разблокировки аккумулятора (**поз. 1**) (См Рис.2).
- Выдвиньте аккумулятор из инструмента (**поз.2**).

3


- Совместите ребра аккумулятора с пазами в нижней части инструмента (См. рис.3).
- Задвиньте аккумулятор в инструмент.
- Убедитесь, что защелка аккумулятора защелкнулась и аккумулятор надежно закреплен.

4


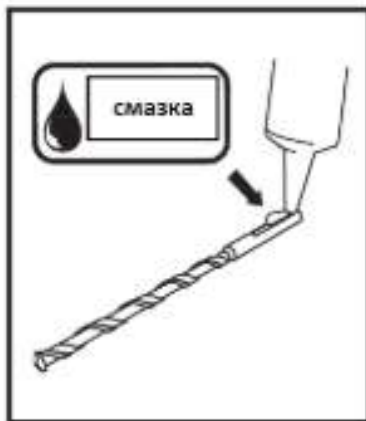
Аккумулятор оснащен индикатором заряда (не входит в комплект изделия).

Проверьте степень заряда аккумуляторной батареи (См. Рис.4).

Для этого необходимо на самом аккумуляторе нажать и удерживать кнопку системы индикации степени заряда.

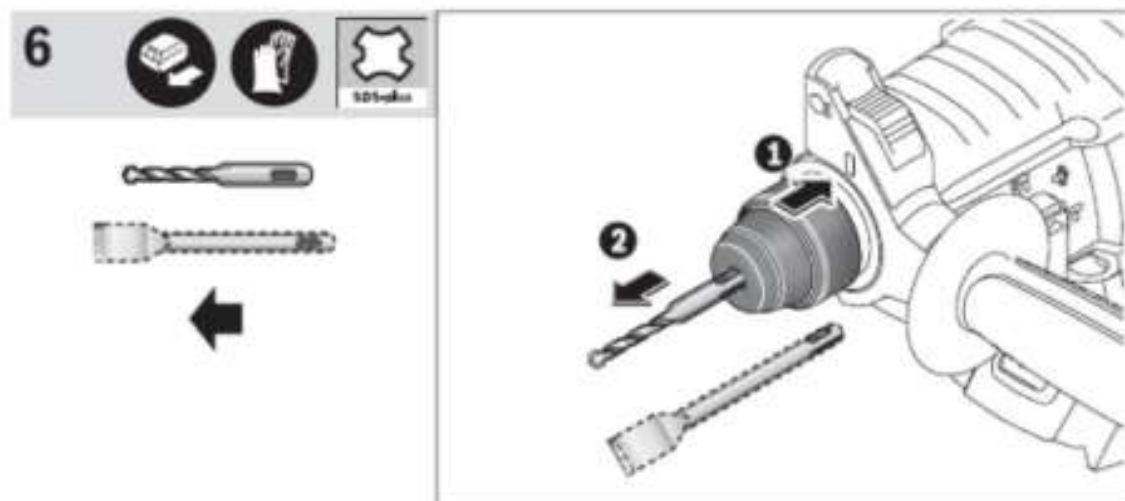
- Если горят зелёным цветом все три индикатора- заряд 100%
- Если горят зелёным цветом два индикатора- заряд 50%
- Если горит один индикатор – заряд 20%
- Мигающий индикатор- разряжен, зарядите аккумулятор.

5.3. Установка принадлежностей (не входят в комплект изделия).



В зависимости от выполняемых работ и установленного рабочего режима, перфоратор может использовать в качестве рабочей оснастки буры SDS plus- для сверления отверстий в бетоне или кирпиче; пики- для долбежных работ; зубила- для изготовления штроб и др.

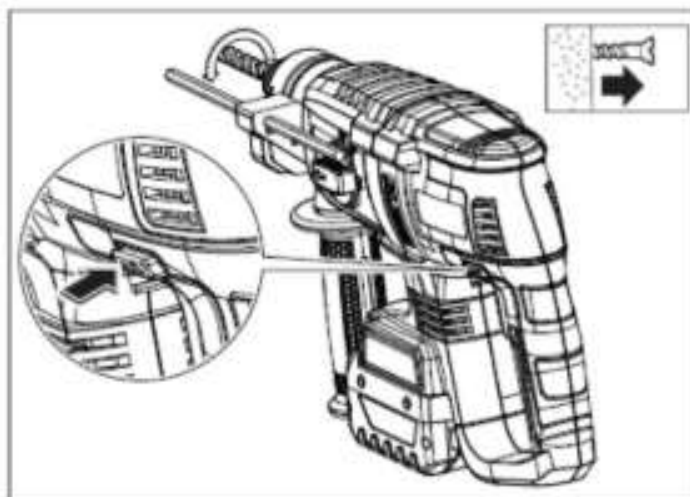
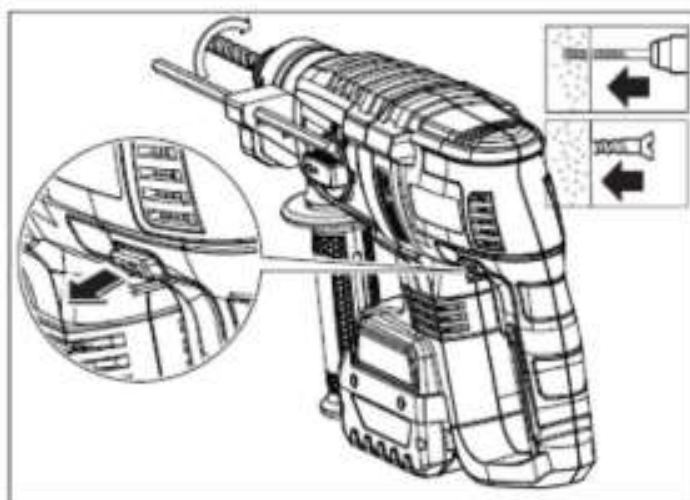
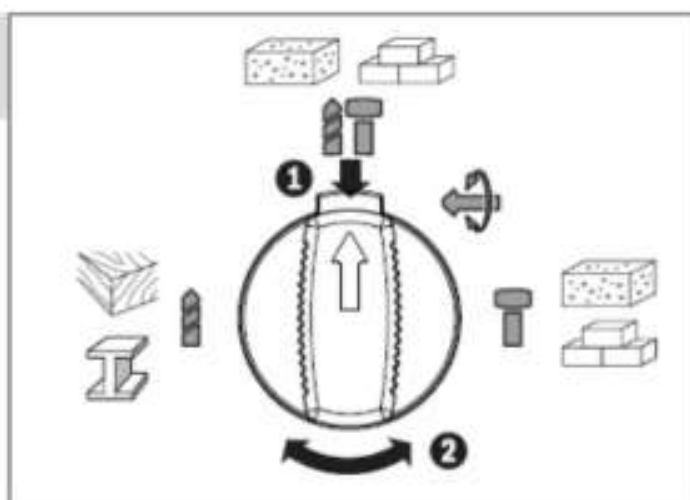
Перед установкой бура, пики, зубила необходимо очистить и смазать хвостовик тонким слоем смазки для буров (не входит в комплект). Для более качественной и удобной работы, а также увеличения срока службы инструмента, рекомендуется использовать дополнительную оснастку во время работы: смазку для буров REDVERG (125г) арт. 860491 или аналогичные смазки других производителей.



- Для исключения случайного запуска, перед установкой принадлежностей в патрон перфоратора, необходимо отсоединить аккумуляторную батарею.
- Очищенный от пыли бур, пику или зубило (**поз.1**), ввести хвостовиком (**поз.3**) в патрон до упора, немного проворачивая при этом (**поз.2**) для совпадения направляющих пазов хвостовика и фиксаторов патрона (См.Рис.5). Проверить фиксацию бура попыткой извлечь его из патрона.

- Для снятия принадлежностей необходимо фиксирующую втулку патрона отодвинуть назад и удерживать в этом положении (**поз.1**) (См. Рис.6).
- Извлеките бур из патрона (**поз.2**). При извлечении бура из патрона необходимо использовать перчатки поскольку бур может сильно нагреваться в следствии использования.
- Отпустить фиксирующую втулку патрона.

5.4. Использование рабочих режимов и направления вращения (реверс).

7


Переключение режимов работы.

Используя рукоятку переключателя режимов работы (См. Рис.7) можно установить несколько режимов работы перфоратора.

ВНИМАНИЕ! Изменение режима работы перфоратора производится только после полной остановки электродвигателя! В противном случае возможно заклинивание шестерней редуктора! Переключение рукоятки режима работы должно быть полным, заканчиваться в фиксированном положении. Звук щелчка символизирует о зацеплении шлицев редуктора.

Нажмите кнопку фиксации на переключателе (**поз.1**) и поверните переключатель в выбранный рабочий режим (**поз.2**), отпустив кнопку переключатель зафиксируется в выбранном положении.

Сверление (дрель) - сверление в металле, дереве, пластмассе.

Положение рукоятки «  » (удар выключен).

- Сверление с ударом (перфоратор) - используется для сверления в бетоне, кирпиче, каменной кладке.

Положение рукоятки «  » (удар включен).

- Долбление (удар) – используется для легких долбежных работ (снятие керамической плитки, прокладка штробы).

Положение рукоятки «  » (удар включен).

- Установка – используется для установки лопатки (зубила) в удобном для работы положении во время долбления.

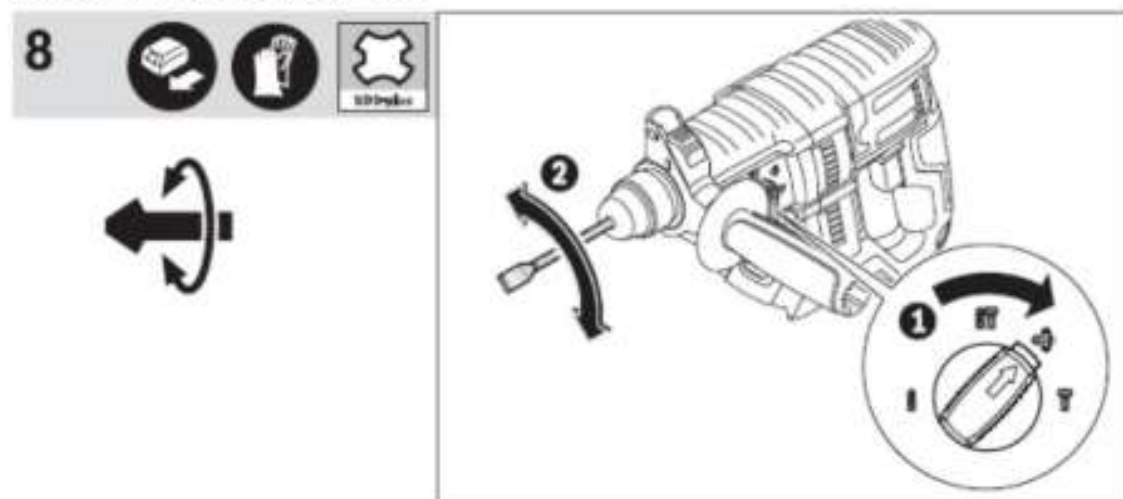
Положение рукоятки «  ».

Переключатель реверса.



Вы можете установить необходимое направление вращения патрона с помощью переключателя реверса (См. Рис.7). Когда переключатель находится в положении «вперед», то сверло вращается по часовой стрелке. Если он в обратном направлении, то сверло вращается против часовой стрелки.

ВНИМАНИЕ! Положение переключателя направления вращения можно менять только после полной остановки электродвигателя.

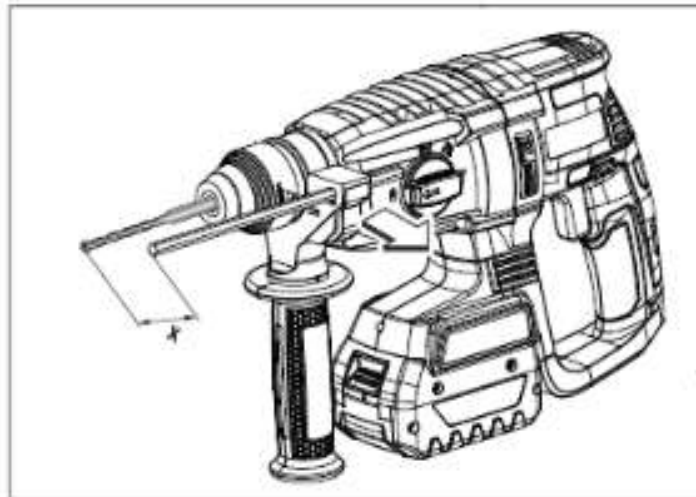
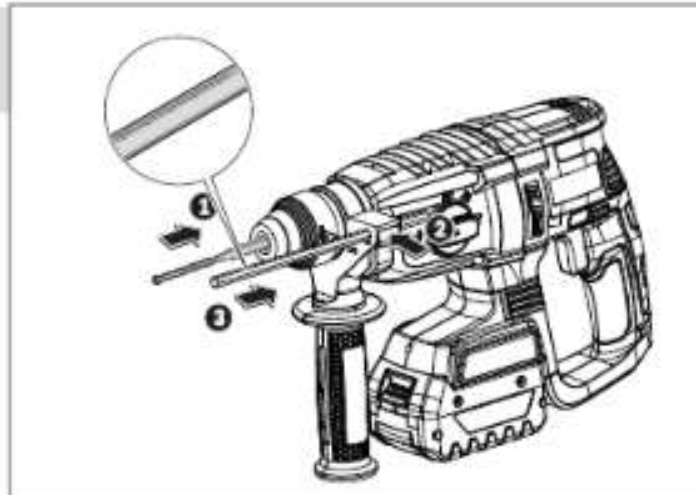
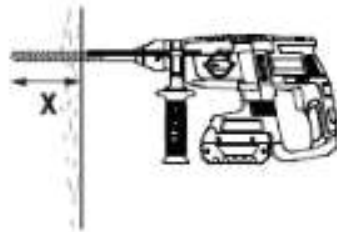
Фиксация положения зубила.



Данное положение переключателя режимов используется для установки лопатки (зубила) в удобном для работы положении во время долбления (удара).

- Переведите переключатель режимов работы в положение «» (поз.1) (См. Рис. 8).
- Поверните зубило в патроне в необходимое рабочее положение (поз.2).
- Переведите переключатель режимов работы в положение «».

5.5. Использование ограничителя глубины сверления.

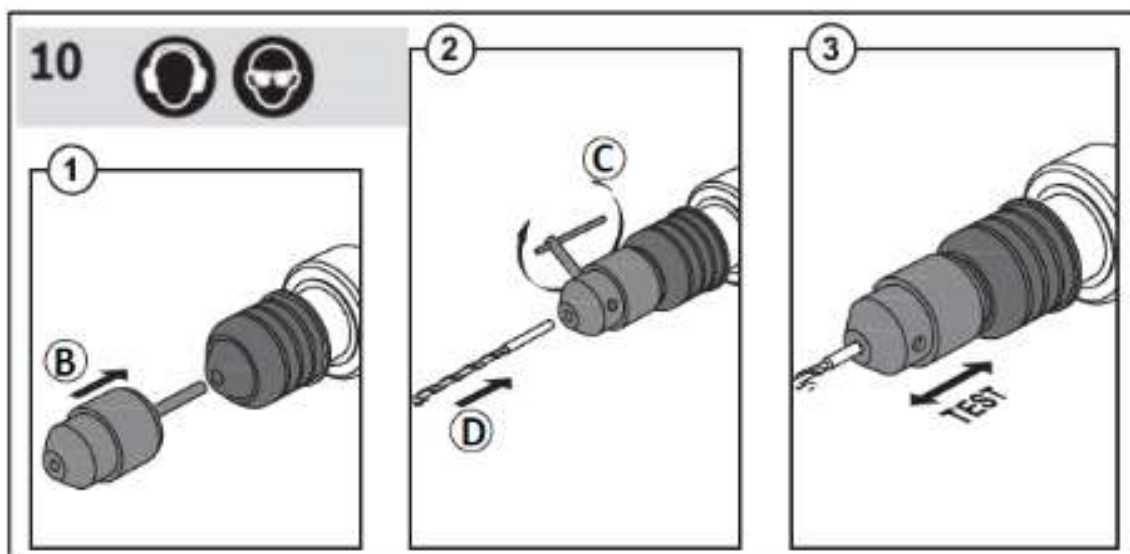
9

С помощью ограничителя глубины выставляется желаемая глубина сверления.

- Нажать на фиксирующий зажим (поз.2) (См.Рис.9), расположенный на боковой рукоятке и удерживайте его в нажатом положении.
- Установить ограничитель глубины и желаемую глубину сверления.
- Отпустить фиксирующий зажим.

Теперь можно приступить к сверлению отверстий одинаковой глубины «X».

5.6. Использование в режиме сверления. Установка сверлильного патрона с адаптером SDS plus (не входит в комплект изделия).



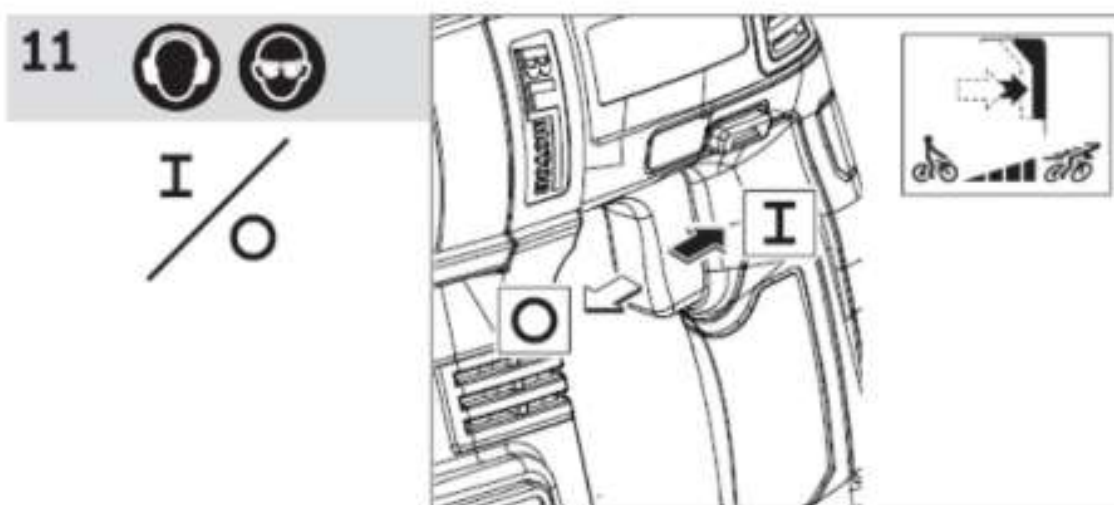
Для работ с инструментом без SDS plus (например, для сверл с цилиндрическим хвостовиком) следует устанавливать подходящий сверлильный патрон (ЗВП, БЗП) с хвостовиком-адаптером SDS plus (не входит в комплект изделия):

- Ввести в патрон перфоратора сверлильный патрон с хвостовиком адаптером SDS plus до упора (B) (См.Рис.10.1).
- Фиксирующую втулку отпустить.

Закрепить сверло по металлу (дереву) (D) в патроне с помощью ключа (C) (патрон ЗВП) или вручную (патрон БЗП) (См. Рис.10.2).

- Проверить фиксацию патрона с хвостовиком попыткой извлечь его из патрона SDS plus (См. ис.8.3)

5.7. Включение/Выключение. Регулировка скорости вращения.



Установить аккумулятор на перфоратор. Процедура по установке аккумулятора прописана в разделе 5.2 данной инструкции.

- Для включения нажмите на кнопку выключателя и удерживайте его (поз «I») (См. Рис.11).
- Отпустите выключатель, чтобы отключить перфоратор (поз «0»).

- Скорость вращения может быть скорректирована плавным нажатием на выключатель. Чем сильнее нажимать на выключатель, тем больше скорость вращения перфоратора.

5.8. Зарядка аккумуляторной батареи (не входит в комплект изделия).

Прочитайте и следуйте всем инструкциям и предупреждениям данного руководства. Перед началом эксплуатации зарядите аккумуляторы.

ВНИМАНИЕ! Аккумуляторы и зарядное устройство не входят в комплект изделия.

ВНИМАНИЕ! Схемы и рисунки в данной инструкции носят информативный характер и могут отличаться от конструкции вашей модели. Производитель оставляет за собой право изменять конструкцию и технические параметры изделия без предупреждения.

Рекомендации по выбору аккумуляторов и зарядного устройства.

Аккумулятор: (REDVERG - арт.730011, арт.730021 или арт.730031).

- Тип аккумулятора: Li-ion.
- Напряжение аккумулятора: 18 В
- Емкость аккумулятора: 2000; 4000 или 5000 мА/ч

Зарядное устройство: (REDVERG – арт.730001).

- Вход зарядного устройства: 220В/50 Гц; 65Вт.
- Выход зарядного устройства: 21 В пост. тока; Ток заряда- 2,4 А.
- Время зарядки: 1 час.

Зарядное устройство: (REDVERG – арт.730002 для аккумуляторов ёмкостью 4000 или 5000 мА/ч).

- Вход зарядного устройства: 220В/50 Гц; 120Вт.
- Выход зарядного устройства: 21 В пост. тока; Ток заряда- 4,0 А.
- Время зарядки: 1 час

Зарядное устройство: (REDVERG – арт.730003 для 2х аккумуляторов ёмкостью 4000 или 5000 мА/ч).

- Вход зарядного устройства: 220В/50 Гц; 168Вт.
- Выход зарядного устройства: 21 В пост. тока; Ток заряда- 4,0+4,0 А.
- Время зарядки: 1 час

Модификации аккумуляторов и зарядных устройств.

ВНИМАНИЕ! В зависимости от модификации аккумулятора и зарядного устройства (старого или нового образца) процесс зарядки может производиться в следующем порядке.

Тестовая зарядка зарядным устройством (не входит в комплект изделия).

ПРИМЕЧАНИЕ: Новые аккумуляторы заряжены не полностью и подлежат зарядке перед использованием в вашем аккумуляторном инструменте.



- Подключите зарядное устройство к надлежащему источнику питания пер. тока. Загорится немигающий **ЗЕЛЕНЫЙ** индикатор, указывающий, что зарядное устройство подключено к надлежащему источнику питания (См. Рис.12).
- Вставьте ребра аккумулятора в пазы на зарядном устройстве так, чтобы защелки с каждой стороны аккумулятора защелкнулись, и аккумулятор надежно зафиксировался в зарядном устройстве.

- Когда аккумулятор будет зафиксирован в зарядном устройстве, на зарядном устройстве и аккумуляторе будут загораться разные комбинации светодиодных индикаторов, указывающих на статус зарядки:



Рис.13

- Немигающий **КРАСНЫЙ** индикатор на зарядном устройстве указывает, что зарядное устройство начало цикл зарядки (См. Рис.13).

При перегреве аккумулятора выше 45°C, из за предустановленной защиты от перегрева, аккумулятор не будет заряжаться в зарядном устройстве. Дайте аккумулятору остыть приблизительно в течение 30 минут перед зарядкой.

- Немигающий **ЗЕЛЁНЫЙ** индикатор на зарядном устройстве показывает, что зарядное устройство перестало заряжать (Рис.13). Попеременно мигающие **КРАСНЫЙ** и **ЗЕЛЁНЫЙ** индикаторы на зарядном устройстве указывают, что зарядное устройство неисправно и подлежит замене. Обратитесь в авторизованный сервисный центр.

ПРИМЕЧАНИЕ: в случае индикации неисправности аккумулятора, вытащите аккумулятор и установите его назад в зарядное устройство. Если индикация не изменится, попробуйте зарядить другой аккумулятор. Если другой аккумулятор заряжается нормально, утилизируйте неисправный аккумулятор. Если при зарядке другого аккумулятора снова появляется индикация неисправности, возможно, неисправно зарядное устройство.

- Чтобы извлечь аккумулятор, нажмите на защелку аккумулятора и выдвиньте его из зарядного устройства;
- После зарядки отключите зарядное устройство от источника питания.

Советы по продлению срока службы аккумулятора:

- Не храните аккумуляторы полностью разряженными. Перед тем как поместить аккумулятор на хранение необходимо его полностью зарядить.

Индикатор заряда аккумулятора (аккумуляторы не входят в комплект изделия).

Аккумулятор оснащен индикатором заряда. Чтобы посмотреть, насколько еще хватит мощности аккумулятора, нажмите кнопку индикации питания. Три зелёных индикатора сигнализируют о полном заряде аккумулятора. Обозначения заряда аккумулятора показаны в таблице (Рис.14).



Рис.14

Состояние индикатора аккумулятора	Уровень заряда батареи
<div style="display: flex; justify-content: space-around; font-size: small;"> ■ Вкл. □ Выкл. □ Мигает </div>	50 % - 100 %
	20 % - 50 %
	0 % - 20 %
	Зарядите аккумулятор

6. ТЕХНИЧЕСКОЕ ОБСЛУЖИВАНИЕ И УХОД.

ВНИМАНИЕ! Перед техническим обслуживанием отключайте инструмент от аккумулятора!

- Каждый раз, по окончании работы рекомендуется очищать корпус инструмента и вентиляционные отверстия от грязи и пыли мягкой тканью или салфеткой.
- Недопустимо использовать для устранения загрязнений растворители: бензин, спирт, аммиачные растворы и т.п.
- Применение растворителей может привести к повреждению корпуса инструмента.
- Инструмент не требует дополнительной смазки.
- В случае неисправностей обратитесь в авторизованный Сервисный центр.
- Литий-ионные аккумуляторы подлежат вторичной переработке. Просим сдавать их по окончании срока их службы в ближайшую специализированную организацию по утилизации.

7. ХРАНЕНИЕ И ТРАНСПОРТИРОВКА.

- Хранить в упаковке предприятия - изготовителя в чистом виде, в помещениях при температуре окружающей среды от +5 до +40°С. Относительная влажность воздуха не должна превышать 80%.
- Оберегайте инструмент от прямых солнечных лучей. Лучше хранить инструмент в темноте или слабо освещенном помещении.
- Не храните инструмент в полиэтиленовом пакете, это может способствовать повышению влажности, что нежелательно для электрического инструмента.
- В отношении литиево-ионных аккумуляторов действуют требования законодательства об опасных грузах. Пользователь может перевозить аккумуляторы автомобильным транспортом без соблюдения дополнительных требований.
- При транспортировке третьими лицами (например, воздушным транспортом или экспедиторской компанией) необходимо соблюдать специальные требования к упаковке и маркировке. При подготовке изделия к отгрузке необходимо проконсультироваться с экспертом по опасным грузам.
- На корпусе отгружаемых аккумуляторов не должно быть никаких повреждений. Заклейте открытые контакты и упакуйте аккумулятор так, чтобы он был надежно зафиксирован внутри упаковки. Также соблюдайте действующие государственные нормы.

8. ТИПИЧНЫЕ НЕИСПРАВНОСТИ И СПОСОБЫ ИХ УСТРАНЕНИЯ.

Неисправность	Причина неисправности	Способы устранения
Двигатель не включается.	1. Разряжен аккумулятор.	1. Установите заряженный аккумулятор.
	2. Неисправен аккумулятор.	2. Замените аккумулятор на новый.
	3. Неисправен выключатель.	3. Обратитесь в сервисный центр.
	4. Неисправен электродвигатель.	4. Обратитесь в сервисный центр.
Аккумуляторная	1. Неисправно зарядное	1. Обратитесь в сервисный центр.

батарея не набирает необходимый заряд.	устройство. 2. Снижение ёмкости аккумулятора. 3. Неисправен аккумулятор.	2. Произведите полную разрядку аккумулятора, после этого полностью зарядите. Если восстановление ёмкости не произошло, замените аккумулятор на новый. 3. Замените аккумулятор на новый.
Не фиксируется бур в патроне SDS plus.	1.Износ фиксирующих элементов патрона SDS plus. 2. Не соответствие хвостовика устанавливаемого бура. 3. Износ хвостовика бура.	1. Обратиться в сервисный центр для замены патрона SDS Plus/ 2. Установить бур с соответствующим хвостовиком SDS plus. 3. Установить новый бур.
Не переключаются рабочие режимы.	1. Сломан переключатель рабочих режимов. 2. Засорился абразивной пылью переключатель рабочих режимов.	1. Обратиться в сервисный центр для замены переключателя. 2. Продуть переключатель сжатым воздухом, если это не помогло обратиться в сервисный центр для диагностики и ремонта.
Двигатель сильно греется.	1. Засорены вентиляционные отверстия.	1. Продуть вентиляционные отверстия сжатым воздухом.

9. СРОК СЛУЖБЫ И УТИЛИЗАЦИЯ.

Срок службы изделия 2 года. Указанный срок службы действителен при соблюдении потребителем требований данного руководства по эксплуатации. При полной выработке ресурса изделия необходимо его утилизировать с соблюдением всех норм и правил. Для этого необходимо обратиться в специализированное предприятие, которое соблюдает все законодательные требования и занимается профессиональной утилизацией.



Продукция соответствует требованиям:

ТР ТС 010/2011 «О безопасности машин и оборудования»;

ТР ТС 020/2011 «Электромагнитная совместимость технических средств»;

ТР ЕАЭС 037/2016 «Об ограничении применения опасных веществ в изделиях электротехники и радиоэлектроники».

Импортер и уполномоченный представитель изготовителя:

ООО "ТМК Оптима" 603002, Россия, г. Нижний Новгород, ул. Марата, д.25.

Сделано в КНР