



SMART Install

НЕВЫПОЛНЕНИЕ ИНСТРУКЦИИ ПО МОНТАЖУ ИСКЛЮЧАЕТ ОТВЕТСТВЕННОСТЬ ПРОИЗВОДИТЕЛЯ!

НАЗНАЧЕНИЕ РАДИАТОРА

Секционные алюминиевые и биметаллические радиаторы предназначены для применения в системах водяного отопления жилых и административных зданий.

ОСНОВНЫЕ ТЕХНИЧЕСКИЕ ПОКАЗАТЕЛИ СЕКЦИИ РАДИАТОРА

Модель	Размеры, мм				Масса секции, кг	Объем воды, л	Теплоотдача, Вт
	Высота	Ширина	Глубина	Межосевое расстояние			
Smart Easy One 500	563	76	78	500	0.73	0.3	130
Smart biEasy One 500	557	75	78	500	1.12	0.25	125

ПОПРАВочный КОЭФФИЦИЕНТ И РАСЧЕТ ТЕПЛОТДАЧИ

Теплоотдачу радиатора при разнице средних температур радиатора и температуры воздуха в помещении (t_k), отличающейся от 70°C, следует определять путем умножения номинальной теплоотдачи на поправочный коэффициент K.

Таблица определения поправочного коэффициента K

Δt	40	41	42	43	44	45	46	47	48	49	50
K	0,448	0,50	0,51	0,53	0,55	0,56	0,58	0,60	0,61	0,63	0,65
Δt	51	52	53	54	55	56	57	58	59	60	61
K	0,66	0,68	0,70	0,71	0,73	0,75	0,77	0,78	0,80	0,82	0,84
Δt	62	63	64	65	66	67	68	69	70	71	72
K	0,85	0,87	0,89	0,91	0,93	0,94	0,96	0,98	1,00	1,02	1,04

Пример расчета:

$t_{вх}$ - входная температура воды = 85°C;

$t_{вых}$ - температура воды в радиаторе = 71°C;

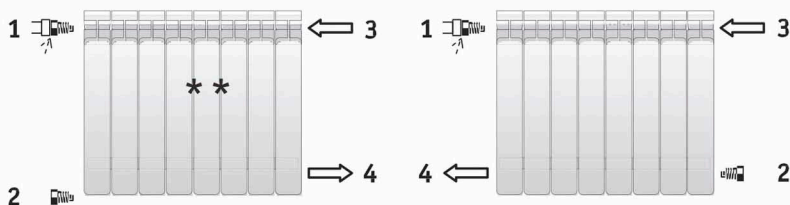
t_k - комнатная температура = 20°C

$t = (t_{вх} + t_{вых}) / 2 = (85 + 71) / 2 = 78°C$

$t = t_{сп} - t_k = 78 - 20 = 58°C$,

коэффициент K=0,78

ВАРИАНТЫ ПОДКЛЮЧЕНИЯ РАДИАТОРА



* рекомендуемые варианты подключения



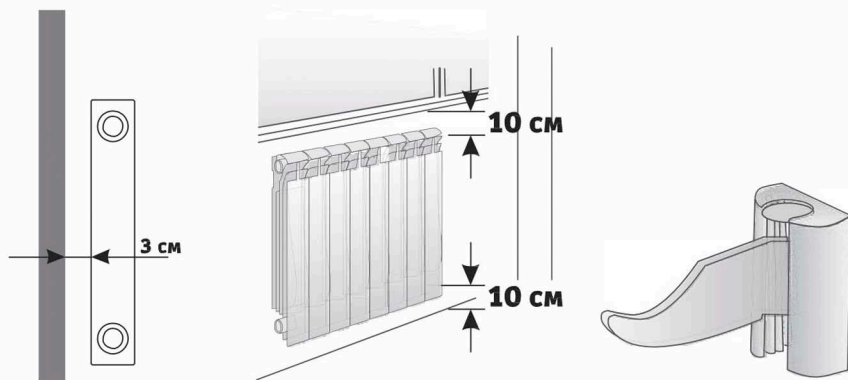
При установке ОБЯЗАТЕЛЬНО соблюдение следующих условий:

- на однотрубных системах отопления установка перед радиатором перепускного трубопровода-перемычки (байпаса)
- установка запорно-регулирующей арматуры на подающем и обратном трубопроводе
- установка на каждом радиаторе воздухоотводчика
- отклонение подводящих труб не должно превышать 2 мм

Обозначения:

- 1) воздухоотводчик
- 2) заглушка
- 3) подача теплоносителя
- 4) выход теплоносителя

КРЕПЛЕНИЕ К СТЕНЕ



Рекомендуемое расстояние от стены

Рекомендуемые расстояния радиатора от пола и подоконников

Внешний вид регулируемых кронштейнов

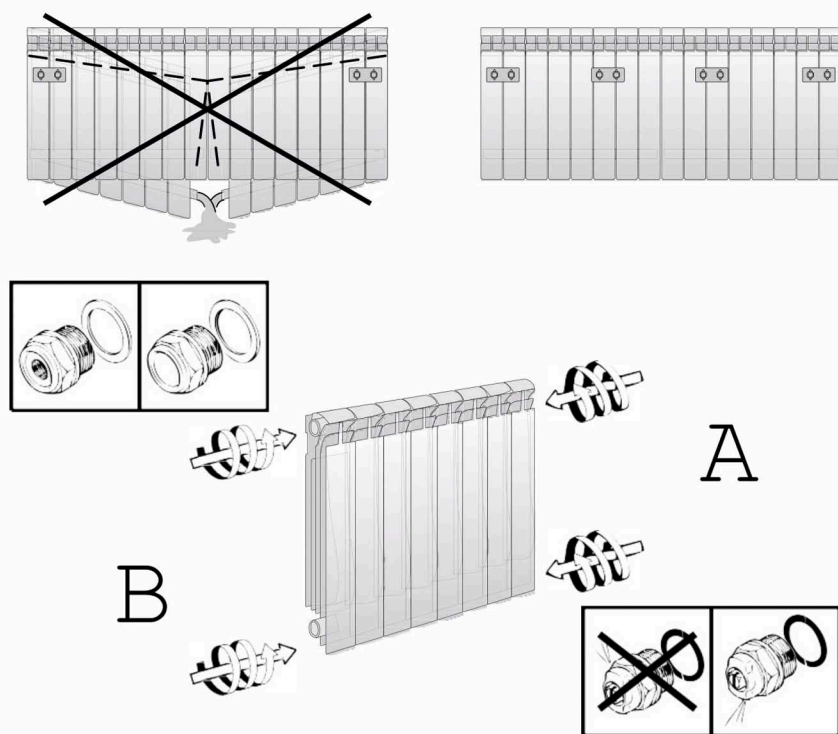
Крепление радиатора к стене производится при помощи оригинальных регулируемых настенных кронштейнов. Регулировка по высоте позволяет точно зафиксировать радиатор на одном уровне.

При установке радиатора рекомендуется придерживаться следующих параметров:

- расстояние от пола до нижнего края радиатора от 10 см;
- расстояние от подоконника (ниши) до верхнего края радиатора от 10 см;
- расстояние от стены до задней стороны радиатора от 3 см.

В случае изменения параметров возможно снижение тепловой мощности радиатора.

ПОДКЛЮЧЕНИЕ К СИСТЕМЕ ОТОПЛЕНИЯ



При установке радиаторов длиной более 12 секции необходимо использовать 3 и более кронштейнов. В противном случае возможно провисание радиатора, его деформация и последующий выход из строя.

ВНИМАНИЕ: Перед подключением радиатора к системе убедитесь в том, что воздухоотводчик закрыт. Запорно-регулирующие вентили можно открывать только после осуществления полного монтажа.

Для эффективной работы воздухоотводчика необходимо, чтобы он был установлен в высшей точке прибора. При установке необходимо выставить вытяжку в вертикальное положение, направленное вниз, максимальное допустимое отклонение оси может быть $\pm 10^\circ$.

ЭКСПЛУАТАЦИЯ РАДИАТОРА

Эксплуатация системы отопления должна осуществляться в соответствии с требованиями СНиП 2.04.05-91, СНиП 3.05.01-85 и «Правил технической эксплуатации электрических станций и сетей РФ» РД 34.20.501-95/ Министерства топлива и энергетики РФ, РАО «ЕЭС России».

ВНИМАНИЕ: В случае полного опорожнения системы во избежание коррозии внутренних поверхностей и разрушения радиатора рекомендуется отключить радиатор от системы отопления (запорной арматурой) и обязательно открыть воздухоотводчик

ЗАПРЕЩАЕТСЯ: самостоятельная сборка, разборка и монтаж радиатора.

ЗАПРЕЩАЕТСЯ: садиться на радиатор.

СРОК СЛУЖБЫ И ГАРАНТИЙНЫЙ РЕМОНТ

Срок службы радиатора при давлении, не превышающим рабочего, составляет 15 лет для моделей Smart Easy One 500 и 20 лет для модели Smart biEasy One 500. Радиатор с истекшим сроком службы может представлять опасность для жизни и здоровья, причинить ущерб имуществу граждан или организации. По истечению срока службы радиатора необходима его замена.

Гарантийный срок составляет 10 (десять) лет при наличии у покупателя настоящего паспорта с заполненным гарантийным паспортом и штампом торгующей организации.

ГАРАНТИЯ РАСПРОСТРАНЯЕТСЯ НА ВСЕ ДЕФЕКТЫ, возникшие по вине завода-изготовителя. **ГАРАНТИЯ НЕ РАСПРОСТРАНЯЕТСЯ НА ДЕФЕКТЫ,** возникшие по вине транспортировки, складирования; по вине потребителя или третьих лиц в результате нарушения условий эксплуатации; использования в системе теплоносителя, не соответствующего требованиям законодательства РФ.