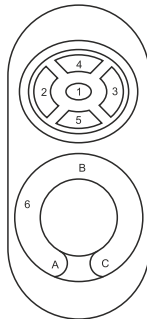


RF-DIM-S5-10A

ДИММЕР ДЛЯ СВЕТОДИОДНОЙ ЛЕНТЫ С РАДИОПУЛЬТОМ

ТЕХНИЧЕСКИЕ ХАРАКТЕРИСТИКИ

- Диапазон рабочих температур: -20...+55 C
- Источник энергии: 3xAAA
- Дальность действия пульта: <20 м
- Напряжение питания: 12В/24В
- Выход: 1 канал (3 синхронных выхода)
- Схема соединения: общий анод (+)
- Метод регулирования яркости: ШИМ
- Размеры контроллера: 82x64x24 мм
- Размеры пульта: 114x55x19мм
- Общий выходной ток: <10 А
- Выходная мощность: 12В:<120Вт,24В:<240Вт
- Масса нетто: 130 г
- Степень защиты корпуса: IP 20



Функция пульта управления

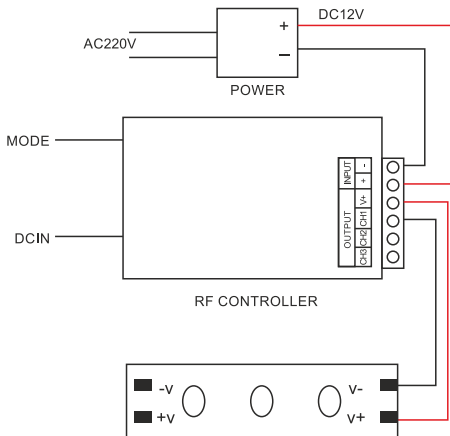
1. Вкл/Выкл
2. Выбор светодинамического режима (вспышки, 3 уровня яркости, плавные вспышки)
3. 50% яркости
4. Увеличить яркость/скорость
5. Уменьшить яркость/скорость
6. Сенсорное кольцо регулировки яркости

ПОДКЛЮЧЕНИЕ И ИСПОЛЬЗОВАНИЕ

1. Подключите светодиодные ленты или модули к контроллеру, соблюдая полярность и указания на корпусе. Затем подключите питание к винтовым клеммам или разъему DC.
2. Установите батареи в пульт дистанционного управления, соблюдая полярность, указанную в батарейном отсеке.
3. Управляйте яркостью и режимами работы при помощи пульта.

Примечание: каждый пульт по умолчанию управляет только своим контроллером, и их сигналы не пересекаются. При необходимости, вы можете повторно выполнить привязку пульта. Для этого выключите и снова включите питание контроллера, в течение 3 секунд после подачи питания, нажать кнопку 4. Один контроллер может запомнить до 2 пультов, один пульт может управлять любым количеством контроллеров.

СХЕМА ПОДКЛЮЧЕНИЯ



Внимание:

- Входное напряжение контроллера 12-24В. Не используйте его с источниками, имеющими другое выходное напряжение, а также с источниками переменного тока.
- Производите подключение проводов только при отключенном питании.
- Перед включением питания убедитесь в правильности всех подключений согласно указаниям на корпусе контроллера, а также в отсутствии коротких замыканий.
- Не устанавливайте контроллер в металлические короба и ниши, а также вблизи источников сильного электромагнитного поля- это может стать причиной ухудшения сигнала.
- Не касайтесь сенсорного кольца пульта в процессе установки батарей. Подождите еще 3 секунды, прежде чем начать использовать пульт. Если контроллер не реагирует на команды, извлеките и повторно установите батареи.
- Перед использованием пульта, удалите защитную пленку.