

REDVERG

ИНСТРУКЦИЯ ПО ЭКСПЛУАТАЦИИ



ИНСТРУМЕНТ
МНОГОФУНКЦИОНАЛЬНЫЙ
АККУМУЛЯТОРНЫЙ
REDVERG
RD-MT18/U

1. НАЗНАЧЕНИЕ ИЗДЕЛИЯ И СФЕРЫ ИСПОЛЬЗОВАНИЯ.

Инструмент предназначен для пиления, резки, шабрения и шлифования в труднодоступных местах и в местах где нет доступа к электричеству. Предназначен для распиливания и ремоделирования деревянных материалов, пластмассы, гипса, цветных металлов и крепежа (например, гвозди и хомуты), а также для работы с мягкой настенной плиткой и сухой шлифовки небольших поверхностей. Изделие особенно подходит для работы рядом с кромками и для обрезки заподлицо. Многофункциональный инструмент не вращает установленный рабочий инструмент, а двигает его вперед и назад (колебательное движение).




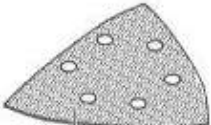
Любое другое использование не допускается. Использование инструмента не по назначению может привести к:

- Получению травм пользователем или посторонними лицами
- Повреждению инструмента, обрабатываемого изделия или объектов, находящихся рядом с инструментом
- Аннулированию гарантии, ответственности и прав на страховое возмещение.

Данный аккумуляторный многофункциональный инструмент не предназначен для коммерческого использования.

1.1 ПРИМЕНЕНИЕ.

Данный многофункциональный инструмент работает с помощью специальных насадок, которые могут выполнять различные работы: распиливание, шлифование, удаление засохших материалов, зачистка и др.

| Выполняемые работы. | Насадка. | Наименование насадки. | Применение. |
|---------------------|---|---|--|
| Распиливание. |  | Универсальный прорезной резец для металла/дерева. | Дерево, пластик, стекловолокно, гвозди, цветные металлы, тонкий листовый металл, затвердевшие наполнители. |
| | | Стандартный прорезной резец для дерева. | Дерево, пластик, гипсокартон. |
| | | Прецизионный резец для дерева. | Дерево, мягкий пластик. |
| |  | Полукруглый пильный диск HCS. | Дерево, мягкий пластик. |
| | | Полукруглый пильный диск HSS. | Дерево, пластик, стекловолокно, цветные металлы, тонкий листовый металл, затвердевшие наполнители. |
| Шлифование. |  | Шлифовальная накладка (перфорированная). | Тонкое дерево, пластик, затвердевшие наполнители. |
| |  | Шлифлист с отверстиями. | используется совместно с шлиф. накладкой для шлифования поверхностей. |

При распиливании используйте маятниковое движение инструментом для удаления стружки. Насадки прослужат дольше, если износ будет распределяться равномерно. Осуществляйте резку/распиливание непрерывным движением с легким надавливанием. Сильное надавливание не ускорит процесс резки/распиливания, а лишь увеличит износ используемой насадки.

2. ТЕХНИЧЕСКИЕ ХАРАКТЕРИСТИКИ.

| Характеристики. | RD-MT18V |
|----------------------------------|---|
| Тип аккумулятора. | Li-ion, 18В |
| Число колебаний. | 5000-19000 кол/мин |
| Угол отклонений. | 2,8° |
| Фиксация насадок. | SDS |
| Доп. Оборудование. | Подсветка LED. |
| Уровень звукового давления, LpA. | 76дБ(A) |
| Уровень звуковой мощности, LwA. | 87дБ(A) |
| Значение вибрации, ah | 4,0 м/с ² , погрешность K=1,5 м/с ² |

- Заявленное общее значение вибрации измерено в соответствии со стандартным методом испытания и может использоваться для сравнения одного инструмента с другими;
- Заявленное общее значение вибрации также может использоваться для предварительной оценки воздействия.

ПРЕДУПРЕЖДЕНИЕ: Значение вибрации во время фактического использования электроинструмента может отличаться от заявленного значения в зависимости от выполнения следующих условий и способов использования инструмента:

- Способ использования инструмента и виды разрезаемых или шлифуемых материалов.
- Исправное состояние инструмента и надлежащее техническое обслуживание.
- Использование подходящих насадок для инструмента, их заточка и поддержание надлежащего исправного состояния.
- Сила захвата рукояток и наличие антивибрационных принадлежностей.
- А также использование инструмента по назначению в соответствии с его расчетными параметрами и данными инструкциями.

ПРЕДУПРЕЖДЕНИЕ: Для точности оценки уровня воздействия в фактических условиях необходимо также учитывать все части рабочего цикла, такие как время, когда инструмент выключен и когда он работает на холостом ходу без выполнения какой-либо работы.

Это может значительно снизить уровень воздействия за весь рабочий период.

Для минимизации рисков, связанных с воздействием вибрации, всегда используйте острые насадки.

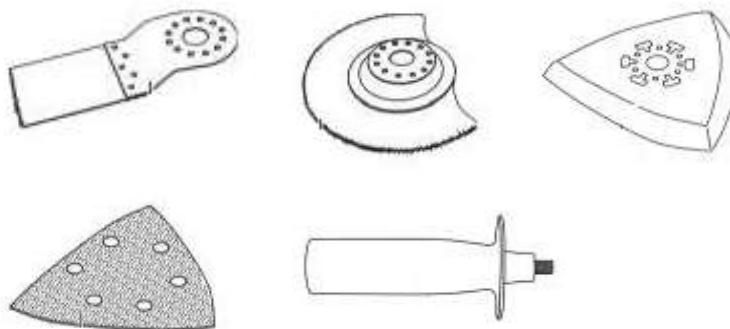
Выполняйте техническое обслуживание инструмента в соответствии с настоящими инструкциями и следите за тем, чтобы инструмент был всегда смазан (если необходимо). Если инструмент используется регулярно, приобретите антивибрационные принадлежности. Планируйте свой график работы так, чтобы распределить использование инструмента с сильной вибрацией на несколько дней.

ВНИМАНИЕ! Данная модель многофункционального инструмента поставляется без аккумулятора и зарядного устройства. Эти позиции приобретаются отдельно.

ВНИМАНИЕ! Схемы и рисунки в данной инструкции носят информативный характер и могут отличаться от конструкции вашей модели. Производитель оставляет за собой право изменять конструкцию и технические параметры изделия без предупреждения.

КОМПЛЕКТАЦИЯ ИЗДЕЛИЯ:

Инструкция по эксплуатации - 1 шт.;
Упаковка - 1 шт.;
Насадка резец HCS по дереву - 1 шт.;
Полукруглый пильный диск HCS по дереву - 1 шт.;
Шлифовальная подошва - 1 шт.;
Шлифовальная шкурка - 1 шт.;
Боковая рукоятка - 1 шт.



3. ОБЩИЕ ПРАВИЛА ТЕХНИКИ БЕЗОПАСНОСТИ ПРИ РАБОТЕ С ЭЛЕКТРОИНСТРУМЕНТОМ.

ПРЕДУПРЕЖДЕНИЕ! Ознакомьтесь со всеми рекомендациями по безопасности и инструкциями.

Несоблюдение рекомендаций по технике безопасности и инструкций может привести к поражению электрическим током, возгоранию и/или получению серьезных травм.

Храните все рекомендации по технике безопасности и инструкции для обращения к ним в будущем.

Термин «электроинструмент», используемый в рекомендациях по технике безопасности, обозначает электрический инструмент с питанием от сети (с кабелем питания) или электрический инструмент с питанием от аккумулятора (без кабеля питания).

3.1. Безопасность при выполнении работ.

- Рабочее место должно быть чистым и хорошо освещенным. Беспорядок и плохое освещение могут стать причинами несчастных случаев.
- Не работайте с электроинструментом во взрывоопасных условиях, например, рядом с горючими жидкостями, газами или пылью. Электроинструмент создает искры, из-за которых пыль или пары могут воспламениться.
- Не допускайте нахождения рядом детей и посторонних лиц при работе с электроинструментом. Вы можете отвлечься и потерять контроль над инструментом.
- Обеспечьте надлежащую вентиляцию. Затхлый, пахучий воздух может вызвать усталость.

3.2. Электрическая безопасность.

- Штепсель электроинструмента должен подходить к розетке. Переделка и изменение штепселей не допускается. Не используйте штепселя-переходники с устройствами, оснащенными защитным заземлением. Оригинальные штепселя и отвечающие требованиям розетки снижают риск поражения электрическим током.
- Избегайте контакта с заземленными поверхностями, такими как трубы, радиаторы, печи и холодильники. Контакт с заземленными поверхностями повышает риск поражения электрическим током.
- Защитите электроинструмент от дождя и влажных условий. В случае попадания воды в электроинструмент повышается риск поражения электрическим током.
- Запрещается использовать шнур питания не по назначению, например, переносить инструмент за шнур или тянуть за шнур, чтобы отключить инструмент из розетки. Защитите шнур питания инструмента от воздействия тепла, масла, острых краев или подвижных частей инструмента. Поврежденный или запутанный шнур повышает риск поражения электрическим током.
- При работе с электроинструментом вне помещения, используйте удлинитель, подходящий для использования вне помещений. Использование удлинителя, подходящего для работы вне помещений, снижает риск поражения электрическим током.
- Если необходимо выполнить работы при помощи электроинструмента во влажных условиях, используйте автомат защиты. Использование автоматов защиты снижает риск поражения электрическим током.

3.3. Личная безопасность.

- Будьте осторожны, следите за своими действиями и проявляйте здравый смысл при использовании электроинструмента. Не работайте с электроинструментом, если вы не можете сосредоточиться, устали или находитесь под воздействием наркотических средств, алкоголя или лекарств. Невнимательность при работе с электроинструментом может привести к получению серьезных травм.
- Используйте средства индивидуальной защиты. Всегда используйте средства защиты глаз. Средства индивидуальной защиты, такие как пылезащитная маска, нескользящая защитная обувь, защитный шлем или защита органов слуха, используемые в соответствующих условиях, снижают риск получения травм.
- Не допускайте случайного включения электроинструмента. Убедитесь, что выключатель находится в выключенном положении перед включением инструмента в розетку / подключением к аккумулятору или переноской инструмента в другое место. Не держите палец на выключателе при переноске инструмента или в момент включения инструмента в розетку во избежание несчастных случаев.
- Перед включением электроинструмента уберите все регулировочные и гаечные ключи. В случае зацепления ключей за вращающиеся части можно получить телесные травмы.
- Избегайте неудобных положений тела. Необходимо твердо стоять на ногах и соблюдать равновесие. Это поможет лучше управлять инструментом в неожиданных ситуациях.
- Используйте подходящую одежду. Не надевайте широкую одежду и украшения. Держите волосы, одежду и перчатки подальше от подвижных частей. Широкая одежда, украшения и длинные волосы могут зацепиться за подвижные детали.
- Если есть подключаемые устройства для сбора пыли, убедитесь, что они правильно подключены и используются надлежащим образом. Использование таких устройств снижает риски, связанные с пылью.
- Эксплуатация инструмента не допускается, если он поврежден или не обеспечены надлежащие условия.
- Не снимайте и не изменяйте устройства защиты, установленные на электроинструменте.
- Запрещается вносить изменения в конструкцию электроинструмента или его частей.
- Дождитесь, пока все подвижные части электроинструмента останутся после выключения, прежде чем его куда-нибудь положить.
- Отключайте электроинструмент от сети питания, если он не используется.

3.4. Использование и уход за электроинструментом.

- Не перегружайте электроинструмент. Правильно подбирайте электроинструмент для конкретных работ. В случае правильно подобранного инструмента проведение работ будет быстрым и безопасным.
- Не используйте инструмент, если сломан выключатель. Электроинструмент со сломанным выключателем представляет собой опасность и подлежит ремонту.
- Отключите штепсель от источника питания перед выполнением наладки, замены принадлежностей или помещением электроинструмента в место хранения. Такие профилактические меры необходимы, чтобы предотвратить случайное включение электроинструмента.
- Храните электроинструмент в недоступном для детей месте. Не позволяйте лицам, незнакомым с инструментом и не ознакомившимся с инструкцией по эксплуатации и рекомендациями, работать с электроинструментом. Электроинструмент представляет собой опасность в руках необученных пользователей.
- Тщательно следите за своим инструментом. Следите, чтобы подвижные части работали надлежащим образом и свободно двигались. Регулярно проверяйте инструмент на предмет сломанных или поврежденных деталей, которые негативно могут повлиять на работу электроинструмента. Перед использованием инструмента отремонтируйте все поврежденные детали. Многие несчастные случаи происходят из-за плохого ухода за электроинструментом.
- Режущий инструмент должен всегда быть чистым и заточенным. Надлежащее техническое обслуживание режущего инструмента с острой рабочей кромкой предотвращает заедание подвижных частей и облегчает управление инструментом.
- Используйте электроинструмент, принадлежности, вставные резцы и т.д. в соответствии с настоящей инструкцией и рекомендациями, применяя методы, предназначенные для конкретного типа электроинструмента, принимая во внимание рабочие условия и работы, которые следует выполнить. Использование электроинструмента для выполнения работ, для которых он не предназначен, может стать причиной возникновения опасной ситуации.

- Если вы заметили что-то необычное, отключите электроинструмент от сети питания. Обратитесь к квалифицированному технику для проверки электроинструмента. К необычным явлениям относится запах, вибрация и т.д.

3.5. Обслуживание.

- Техническое обслуживание электроинструмента должен выполнять только квалифицированный техник с использованием оригинальных запасных частей. Это необходимо для обеспечения безопасности электроинструмента.

3.6. Особые меры безопасности при работе с многофункциональным инструментом.

- В случае длительного выполнения работ используйте антивибрационные перчатки.
- Продолжительные работы с вибрирующим инструментом могут привести к проблемам циркуляции и неврологическим заболеваниям (болезнь Рейнольдса).
- Держите инструмент только за изолированные ручки, если есть вероятность контакта со скрытыми проводами или шнуром питания инструмента. При соприкосновении с электрическим проводом или кабелем металлические части инструмента окажутся под напряжением, что создаст опасность поражения электрическим током.
- При шлифовке поверхностей, покрытых краской с содержанием свинца, и определенных видов древесины, металла и т.д., возможно выделение ядовитой / канцерогенной пыли. Контакт или вдыхание такой пыли опасно для оператора и окружающих. В связи с этим необходимо всегда использовать устройства для сбора пыли, а также средства индивидуальной защиты и средства защиты органов дыхания.

3.7. Требования безопасности для предотвращения возгорания.

- Обеспечьте наличие огнетушителя рядом с местом выполнения работ.
- При возгорании древесины и бумаги: порошковый огнетушитель (класс пожара ABC) или пенный огнетушитель (класс пожара AB).
- При возгорании электропроводки: углекислотный (CO₂) огнетушитель (класс пожара B).

3.8. Особые меры безопасности для людей с медицинскими имплантатами.

Любой электроинструмент создает магнитное поле. При определенных неблагоприятных обстоятельствах, оно может повлиять на работу медицинских имплантатов (например, кардиостимуляторов).

Перед использованием электроинструмента:

- Проконсультируйтесь с врачом
- Проконсультируйтесь с производителем имплантата.

3.9. Правила техники безопасности при использовании аккумулятора.

- Не разбирайте, не вскрывайте и не разрезайте элементы аккумулятора или сам аккумулятор.
- Не замыкайте контакты аккумулятора. Не храните аккумуляторы в коробке или ящике, где их контакты могут замкнуться с контактами другого аккумулятора или из-за электропроводных материалов.
- Не храните неиспользуемый аккумулятор вместе с другими металлическими предметами, такими как скрепки, монеты, ключи, гвозди, винты или другие мелкие металлические предметы, которые могут образовать связь между контактами аккумулятора. Замыкание контактов может привести к ожогам или возгоранию.
- Защитите аккумулятор от воздействия тепла и огня. Не храните аккумулятор под прямыми солнечными лучами.
- Не подвергайте аккумулятор механическим ударам.
- В случае течи из аккумулятора, не допускайте попадания жидкости на кожу или в глаза. При контакте с такой жидкостью, немедленно промойте место ее попадания обильным количеством воды и обратитесь к врачу.
- Немедленно обратитесь к врачу в случае проглатывания элемента аккумулятора или аккумулятора.
- Аккумулятор должен быть всегда чистым и сухим.
- Вытрите контакты аккумулятора чистой сухой тканью в случае их загрязнения.
- Перед использованием всегда заряжайте аккумулятор. Всегда соблюдайте данную инструкцию и правильный порядок зарядки аккумулятора.
- Не оставляйте аккумулятор на зарядке, если он не используется.
- После продолжительных периодов хранения, может потребоваться зарядить и разрядить аккумулятор несколько раз для достижения максимальных эксплуатационных характеристик.
- Аккумулятор работает с максимальной производительностью, если его использовать при нормальной комнатной температуре (20°C ± 5°C).

- При утилизации аккумуляторов утилизируйте аккумуляторы разных электромеханических систем отдельно друг от друга.
- Заряжайте аккумулятор только зарядным устройством, указанным компанией REDVERG. Используйте зарядное устройство, которое специально предназначено для использования с данным оборудованием. Зарядное устройство, подходящее для одного вида аккумуляторов, может создавать угрозу возгорания при его использовании для зарядки другого вида аккумуляторов.
- Не используйте аккумуляторы, не предназначенные для данного оборудования.
- Храните аккумулятор в недоступном для детей месте.
- Сохраните оригиналы документации к изделию для обращения к ней в будущем.
- Извлеките аккумулятор из изделия, если оно не используется.
- Утилизируйте аккумулятор соответствующим образом. Аккумулятор содержит литиевые батареи. Обратитесь в местный орган по контролю отходов за информацией относительно вариантов переработки и/или утилизации. Разрядите аккумулятор, извлеките аккумулятор из инструмента и закройте контакты аккумулятора жесткой клейкой лентой для предотвращения короткого замыкания и расхода энергии. Не вскрывайте и не удаляйте какие-либо компоненты.

4. ОПИСАНИЕ ОСНОВНЫХ УЗЛОВ ИНСТРУМЕНТА.

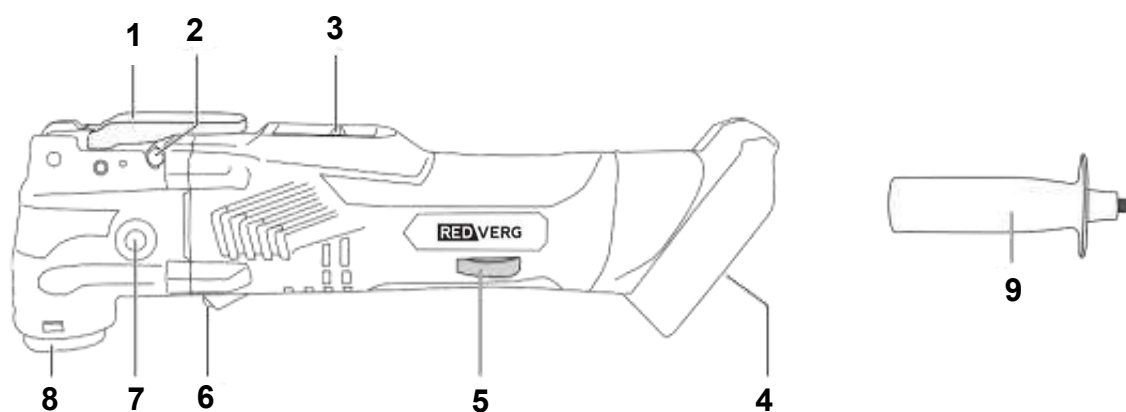


Рис.1

1. Рычаг для фиксации насадок;
2. Фиксирующий кронштейн;
3. Выключатель;
4. Отсек для фиксации аккумуляторной батареи;
5. Регулятор скорости;
6. Подсветка LED;
7. Отверстие с резьбой для установки боковой рукоятки;
8. Фиксатор оснастки;
9. Боковая рукоятка;

ВНИМАНИЕ! При подборе насадок стоит учитывать что узел крепления насадок сторонних производителей может отличаться друг от друга.

5. СИМВОЛЫ.



Предупреждение! Прочитайте инструкцию во избежание риска получения травм.



Предупреждение!



Используйте средства защиты органов слуха.



Используйте средства защиты глаз.



Используйте пылезащитную маску.



Li-Ion

Не выбрасывайте аккумуляторы. Отправьте отработавшие аккумуляторы в местный пункт сбора или переработки.



Li-Ion



Защитите от воздействия дождя и воды.



Не сжигайте.



Будьте осторожны, чтобы не порезаться об острые края насадок.



Во время работы насадки могут сильно нагреваться, риск получения ожогов!



Перед сменой насадок извлеките аккумулятор.



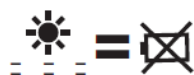
Используйте защитные перчатки.



Высокая частота колебаний.



Низкая частота колебаний.



Аккумулятор оснащен светодиодным индикатором заряда, который начинает мигать при низком заряде.

6. ЭКСПЛУАТАЦИЯ МНОГОФУНКЦИОНАЛЬНОГО ИНСТРУМЕНТА.

6.1. Подзарядка аккумулятора (рис. 2).

ВНИМАНИЕ! Данная модель многофункционального инструмента поставляется без аккумулятора и зарядного устройства. Эти позиции приобретаются отдельно.

ВНИМАНИЕ! Схемы и рисунки в данной инструкции носят информативный характер и могут отличаться от конструкции вашей модели. Производитель оставляет за собой право изменять конструкцию и технические параметры изделия без предупреждения.

ВНИМАНИЕ! Зарядное устройство и аккумулятор не входят в комплект изделия.

РЕКОМЕНДАЦИИ:

Аккумулятор: (REDVERG - арт.730011, арт.730021 или арт. 730031).

- Тип аккумулятора: Li-ion.
- Напряжение аккумулятора: 18 В
- Емкость аккумулятора: 2000, 4000 или 5000 мА/ч.

Зарядное устройство: (REDVERG – арт.730001).

- Вход зарядного устройства: 220 В/50 Гц; 65Вт.
- Выход зарядного устройства: 21 В пост. тока;
- Ток заряда- 2,4 А.
- Время зарядки: 1 час.

Зарядное устройство: (REDVERG – арт.730002 для аккумуляторов ёмкостью 4000 или 5000 мА/ч).

- Вход зарядного устройства: 220 В/50 Гц; 120 Вт.
- Выход зарядного устройства: 21 В пост. тока;
- Ток заряда- 4,0 А.
- Время зарядки: 1 час.

ПРИМЕЧАНИЕ: Новые аккумуляторы заряжены не полностью и подлежат зарядке перед использованием в вашем аккумуляторном инструменте.



1. Подключите зарядное устройство к надлежащему источнику питания пер. тока. Загорится немигающий **ЗЕЛЕНЬЙ** индикатор, указывающий, что зарядное устройство подключено к надлежащему источнику питания

(Рис.2).

2. Вставьте ребра аккумулятора в пазы на зарядном устройстве так, чтобы защелки с каждой стороны аккумулятора защелкнулись, и аккумулятор надежно зафиксировался в зарядном устройстве.

Рис. 2



3. Когда аккумулятор будет зафиксирован в зарядном устройстве, на зарядном устройстве будут загораться разные комбинации светодиодных индикаторов, указывающих на статус зарядки:

- Не мигающий **КРАСНЫЙ** индикатор на зарядном устройстве указывает, что зарядное устройство начало цикл зарядки (Рис.2а).

Рис.2а



• При перегреве аккумулятора выше 45°C, из за предустановленной защиты от перегрева, аккумулятор не будет заряжаться в зарядном устройстве. Дайте аккумулятору остыть приблизительно в течение 30 минут перед зарядкой.

• Немигающий **ЗЕЛЁНЫЙ** индикатор на зарядном устройстве показывает, что зарядное устройство перестало заряжать (Рис.2b).

Рис.2b

• Попеременно мигающие **КРАСНЫЙ** и **ЗЕЛЕНЬЙ** индикаторы на зарядном устройстве указывают, что зарядное устройство неисправно и подлежит замене. Обратитесь в авторизованный сервисный центр. **ПРИМЕЧАНИЕ:** в случае индикации неисправности аккумулятора, вытащите аккумулятор и установите его назад в зарядное устройство. Если индикация не изменится, попробуйте зарядить другой аккумулятор. Если другой аккумулятор заряжается нормально, утилизируйте неисправный аккумулятор. Если при зарядке другого аккумулятора снова появляется индикация неисправности, возможно, неисправно зарядное устройство.

4. Чтобы извлечь аккумулятор, нажмите на защелку аккумулятора и выдвиньте его из зарядного устройства.

5. После зарядки отключите зарядное устройство от источника питания.

Советы по продлению срока службы аккумулятора: Не храните аккумуляторы полностью разряженными. Перед тем как поместить аккумулятор на хранение необходимо его полностью зарядить.

6.2. Индикатор заряда аккумулятора (аккумулятор не входит в комплект инструмента) (Рис.3).

Аккумулятор оснащен индикатором заряда. Чтобы посмотреть, насколько еще хватит мощности аккумулятора, нажмите кнопку индикации питания. Три зелёных индикатора сигнализируют о полном заряде аккумулятора. Обозначения заряда аккумулятора показаны в таблице.



| Состояние индикатора аккумулятора | Уровень заряда батареи |
|-----------------------------------|------------------------|
| ■:Вкл. □:Выкл. ◻:Мигает | |
| | 50 % - 100 % |
| | 20 % - 50 % |
| | 0 % - 20 % |
| | Зарядите аккумулятор |

Рис.3

Важная информация об аккумуляторе: утилизация аккумулятора.

- Ваш аккумулятор является ионно-литиевой аккумуляторной батареей. Местные, государственные и федеральные нормы запрещают утилизацию таких батарей вместе с бытовыми отходами.
- Обратитесь в местные органы по контролю утилизации отходов для получения информации об утилизации/переработке.

ВНИМАНИЕ! В зависимости от модификации аккумулятора и зарядного устройства (старого или нового образца и года выпуска) процесс зарядки может отличаться от описанного выше. Производитель оставляет за собой право изменять технические параметры и конструкцию изделия без предупреждения, но не ухудшая его потребительских свойств. Процесс зарядки может производиться в следующем порядке.



1. Подключите зарядное устройство к надлежащему источнику питания пер. тока. Загорится немигающий **ЗЕЛЕНЫЙ** индикатор, указывающий, что зарядное устройство подключено к надлежащему источнику питания (Рис.4).
2. Вставьте ребра аккумулятора в пазы на зарядном устройстве так, чтобы защелки с каждой стороны аккумулятора защелкнулись, и аккумулятор надежно зафиксировался в зарядном устройстве.

Рис.4

3. Когда аккумулятор будет зафиксирован в зарядном устройстве, на зарядном устройстве и аккумуляторе будут загораться разные комбинации светодиодных индикаторов, указывающих на статус зарядки:

- **Немигающий КРАСНЫЙ индикатор на зарядном устройстве** указывает, что зарядное устройство начало цикл зарядки (Рис.4а).
- **Мигающие попеременно красный-жёлтый-зелёный индикаторы на аккумуляторе** указывает, что аккумулятор заряжается (Рис.4а,4b,4с).
- **Три немигающих индикатора (красный-жёлтый-зелёный) на аккумуляторе и зелёный индикатор на зарядном устройстве** указывает, что аккумулятор полностью заряжен (Рис.4d).



Рис.4а



Рис.4b



Рис.4с



Рис.4d

• При перегреве аккумулятора выше 45°C, из за предустановленной защиты от перегрева, аккумулятор не будет заряжаться в зарядном устройстве. Дайте аккумулятору остыть приблизительно в течение 30 минут перед зарядкой.

Немигающий ЗЕЛЁНЫЙ индикатор на зарядном устройстве показывает, что зарядное устройство перестало заряжать (Рис.4е).



Рис.4е

• Попеременно мигающие **КРАСНЫЙ** и **ЗЕЛЕНый** индикаторы на зарядном устройстве указывают, что зарядное устройство неисправно и подлежит замене. Обратитесь в авторизованный сервисный центр. **ПРИМЕЧАНИЕ:** в случае индикации неисправности аккумулятора, вытащите аккумулятор и установите его назад в зарядное устройство. Если индикация не изменится, попробуйте зарядить другой аккумулятор. Если другой аккумулятор заряжается нормально, утилизируйте неисправный аккумулятор. Если при зарядке другого аккумулятора снова появляется индикация неисправности, возможно, неисправно зарядное устройство.

4. Чтобы извлечь аккумулятор, нажмите на защелку аккумулятора и выдвиньте его из зарядного устройства.

5. После зарядки отключите зарядное устройство от источника питания. Советы по продлению срока службы аккумулятора: Не храните аккумуляторы полностью разряженными. Перед тем как поместить аккумулятор на хранение необходимо его полностью зарядить.

6.3. Установка аккумулятора (Рис.5, 5а,5б).

- Совместите ребра аккумулятора с пазами в нижней части инструмента.
- Задвиньте аккумулятор в инструмент.
- Убедитесь, что защелка аккумулятора защелкнулась и аккумулятор надежно закреплен.



Рис.5



Рис.5а



Рис.5б

6.4. Снятие аккумулятора (Рис.6,6а).

- Нажмите кнопку разблокировки аккумулятора.
- Выдвиньте аккумулятор из инструмента.



Рис.6

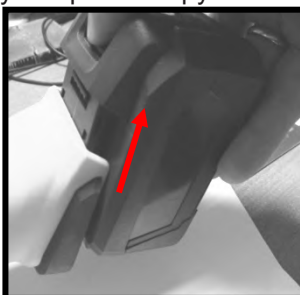


Рис.6а

6.5. Установка насадок (Рис.7-7а).

Инструмент оборудован системой быстрой фиксации насадок. Для установки насадки необходимо переместить рычаг фиксации насадок (1) как показано на (Рис.1 и Рис 7), в результате узел крепления насадок (8) (Рис.1 и Рис. 7) раздвинется для установки насадки.

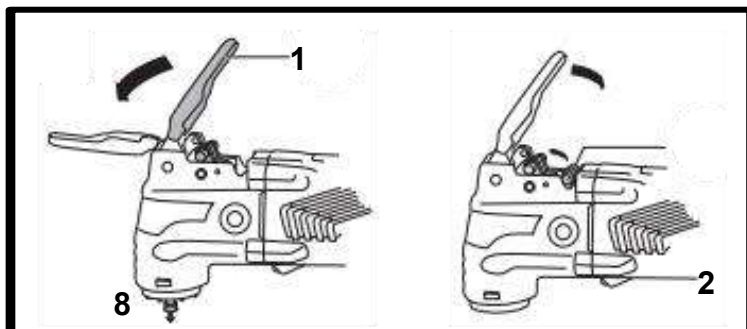
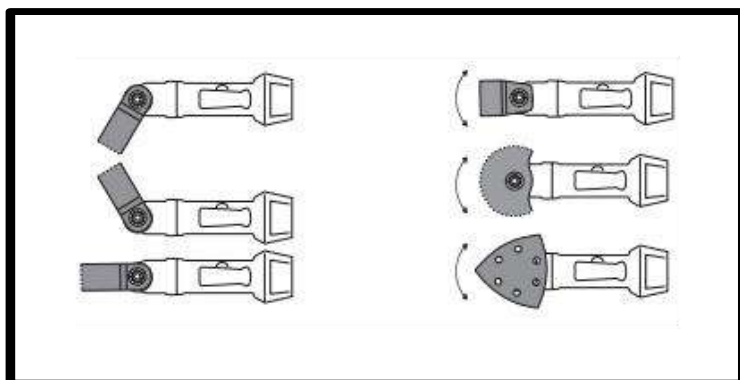


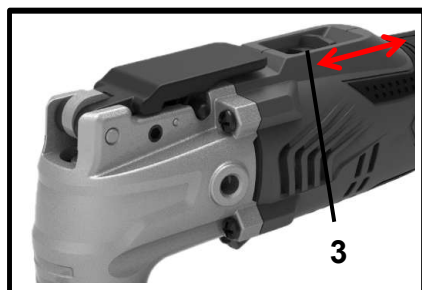
Рис.7



Установите насадку под нужным углом (Рис.7а) в пазы узла крепления насадки и переместите рычаг фиксации насадок (1) в обратное положение до упора и сцепления с фиксирующим кронштейном (2) (Рис.1 и Рис. 7). Насадка зафиксирована. Включите инструмент и проверьте надёжность фиксации насадки.

Рис.7а

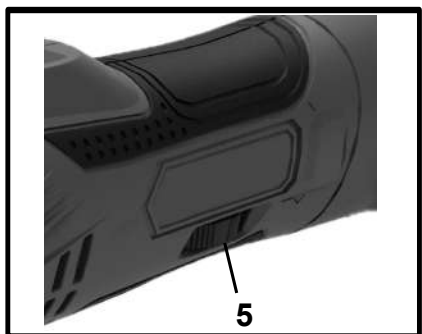
6.6. Включение/выключение (Рис.8).



Для включения многофункционального инструмента переместить выключатель (3) вперёд (Рис.1 и Рис.8). Для выключения переместите выключатель (3) в обратное положение.

Рис.8

6.7. Регулировка скорости частоты колебаний.



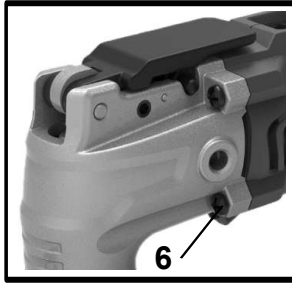
Регулятор скорости (5) (Рис.1 и Рис.9) используется для установки оптимальной частоты колебаний в соответствии с используемыми насадками.

Рис.9

Высокая частота колебаний- Шлифование, распиливание, интенсивная шлифовка и полировка камня и металла.

Низкая частота колебаний- Зачистка, полировка лакокрасочных покрытий.

6.8. Использование подсветки.



Инструмент оборудован лампой подсветки LED (6) (Рис.1 и Рис.10), которая включается одновременно с включением инструмента и выключается при его выключении.

Рис.10

6.9. Рекомендации при работе с многофункциональным инструментом.

- Если электроинструмент сильно нагревается, особенно при работе на низкой скорости, установите максимальную скорость и дайте инструменту поработать на холостом ходу в течение 2-3 минут для охлаждения двигателя. Избегайте продолжительной работы на очень низкой скорости.
- Режущие насадки должны быть всегда заточенными.
- Заготовка должна быть надежно закреплена или зажата для предотвращения ее движения.
- Любое движение материала может повлиять на качество резки или шлифовки.
- Включайте инструмент перед началом работы и выключайте его после того, как закончите работу.
- Не начинайте шлифовку, если не установлена наждачная бумага.
- Не допускайте полного износа шлифовальной бумаги во избежание повреждения шлифовальной насадки. Гарантия не распространяется на износ шлифовальной насадки. Используйте крупнозернистую бумагу для шлифовки шероховатой поверхности, среднезернистую – для гладких поверхностей и мелкозернистую для полировки поверхности. Если необходимо, попробуйте сначала отшлифовать бракованную заготовку.
- Чрезмерное усилие снижает эффективность работы и приводит к перегрузке двигателя.
- Регулярная замена принадлежностей обеспечивает сохранение оптимальной рабочей эффективности.

7. УХОД ЗА ИНСТРУМЕНТОМ.

- Инструмент не требует дополнительной смазки или технического обслуживания.
- Инструмент не содержит деталей, обслуживаемых пользователем.
- Никогда не используйте воду или химические очистители для очистки электроинструмента. Протирайте инструмент сухой тканью.
- Храните электроинструмент в сухом месте.
- Следите за чистотой вентиляционных отверстий двигателя.
- Удаляйте пыль во всех средств управления.
- Иногда могут образовываться искры, которые видно через вентиляционные отверстия. Это нормально и не наносит ущерба вашему электроинструменту.

8. РЕКОМЕНДАЦИИ ПО ХРАНЕНИЮ.

Перед отправкой инструмента на длительное хранение тщательно очистите его от пыли и грязи, убедитесь, что влага не попадает на инструмент, а помещение для хранения инструмента является сухим.

Храните инструмент в недоступном для детей, сухом месте.

Избегайте помещений со слишком высокой или низкой температурой.

Температура хранения инструмента должна быть от +5 до +40 °C .

Оберегайте инструмент от прямых солнечных лучей. Лучше хранить инструмент в темноте или слабоосвещенном помещении.

Не храните инструмент в полиэтиленовом пакете, это может способствовать по-вышению влажности, что нежелательно для электрического инструмента.

9. СРОК СЛУЖБЫ И УТИЛИЗАЦИЯ ИЗДЕЛИЯ.

Срок службы изделия 2 года. Указанный срок службы действителен при соблюдении потребителем требований данного руководства по эксплуатации. При полной выработке ресурса изделия необходимо его утилизировать с соблюдением всех норм и правил. Для этого необходимо обратиться в специализированное предприятие, которое соблюдает все законодательные требования и занимается профессиональной утилизацией. Запрещено выбрасывать электрические изделия вместе с бытовыми отходами. Пожалуйста, отправляйте их на переработку в соответствующее предприятие. Обратитесь в ваш местный надзорный орган или к продавцу за информацией об утилизации.