

polaris
since 1995

Руководство по эксплуатации
Інструкція з експлуатації / Гарантія
Пайдалану жөніндегі нұсқау / Кепілдік
Manual instruction



PMG 1852 RUS

Мясорубка
М'ясорубка
ЕТТАРТҚЫШ
Meat Grinder

Мясорубка электрическая POLARIS

Руководство по эксплуатации

Благодарим Вас за выбор продукции торговой марки POLARIS. Наши изделия разработаны в соответствии с высокими требованиями качества, функциональности и дизайна. Мы уверены, что Вы будете довольны приобретением нового изделия марки POLARIS.

Перед началом эксплуатации мясорубки внимательно прочитайте данное руководство, оно содержит важную информацию по Вашей безопасности, а также рекомендации по правильному использованию мясорубки и уходу за ней.

Сохраните руководство вместе с гарантийным талоном, кассовым чеком, по возможности, картонной коробкой и упаковочным материалом.

Обратите внимание! Вследствие постоянного процесса внесения изменений и улучшений, между инструкцией и изделием могут наблюдаться некоторые различия. Производитель надеется, что пользователь обратит на это внимание.

Оглавление

1. Общая информация.....	2
2. Сфера использования	2
3. Описание прибора	3
4. Подготовка к работе	3
5. Порядок работы	4
6. Чистка и уход.....	6
7. Транспортировка и хранение.....	6
8. Требования по утилизации.....	7
9. Поиск и устранение неисправностей.....	7
10. Меры предосторожности при работе с электрической мясорубкой.....	7
11. Общие указания по безопасности при работе с электрической бытовой техникой.....	8
12. Комплектация.....	9
13. Технические характеристики.....	10
14. Правила реализации.....	10
15. Информация о сертификации.....	10
16. Гарантийное обязательство.....	11

1. ОБЩАЯ ИНФОРМАЦИЯ

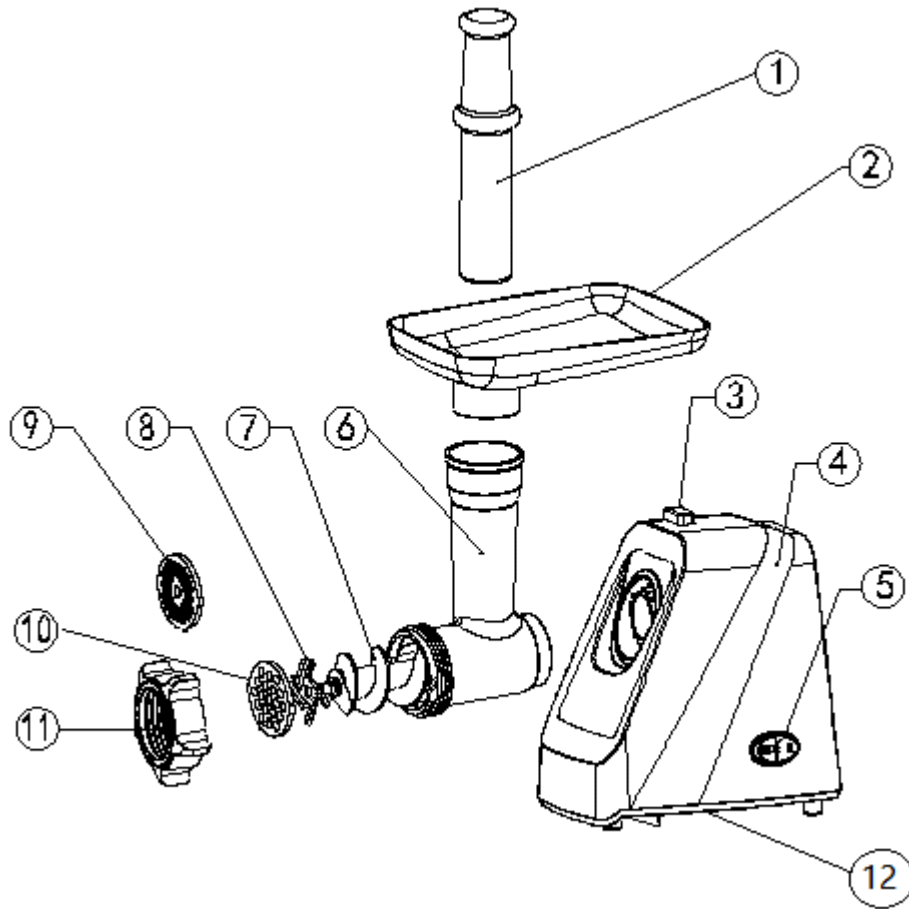
Настоящее руководство по эксплуатации предназначено для ознакомления с техническими данными, устройством, правилами эксплуатации и хранения мясорубки POLARIS.

2. СФЕРА ИСПОЛЬЗОВАНИЯ

- Прибор предназначен для бытового и аналогичного применения в соответствии с данным руководством.
- Прибор не предназначен для промышленного и коммерческого использования, а также для обработки непищевых продуктов.
- Производитель не несет ответственности за ущерб, возникший в результате неправильного или не предусмотренного настоящим руководством использования.

3. ОПИСАНИЕ ПРИБОРА

Мясорубка электрическая предназначена для приготовления фарша из мяса и других видов продуктов.



1. Толкатель
2. Съёмный лоток для мяса
3. Кнопка-фиксатор рабочего блока
4. Корпус мясорубки
5. Переключатель Вкл/Выкл/Реверс
6. Съёмный рабочий блок
7. Шнек
8. Нож
9. Решетка 5 мм
10. Решетка 7 мм
11. Кольцевая гайка
12. Вентиляционные отверстия

4. ПОДГОТОВКА К РАБОТЕ

1. Распакуйте прибор и убедитесь в том, что все его сборочные единицы не повреждены.
2. Проверьте комплект поставки (см. раздел 12. «Комплектация»)
3. Перед первым использованием снимите с корпуса мясорубки все наклейки, протрите мягкой влажной тканью, насадки промойте под струей теплой воды.

Внимание!

Будьте осторожны, нож имеет острые лезвия!

4. Смажьте небольшим количеством растительного масла рабочие поверхности ножа (8) и решётки (9), (10).

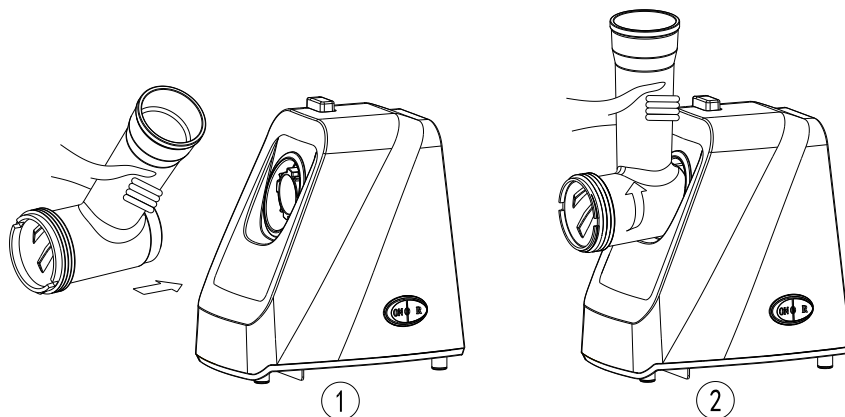
5. ПОРЯДОК РАБОТЫ



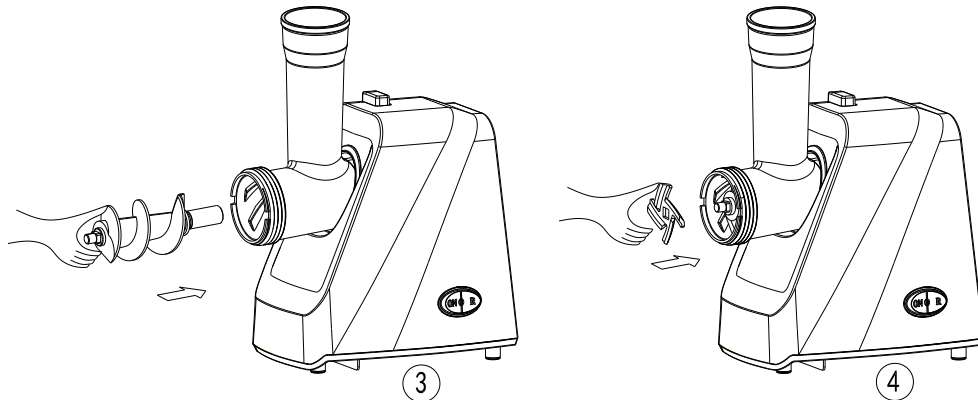
Перед каждой сборкой и разборкой мясорубки во избежание травмы убедитесь, что прибор отключен от сети.

1. Соберите мясорубку

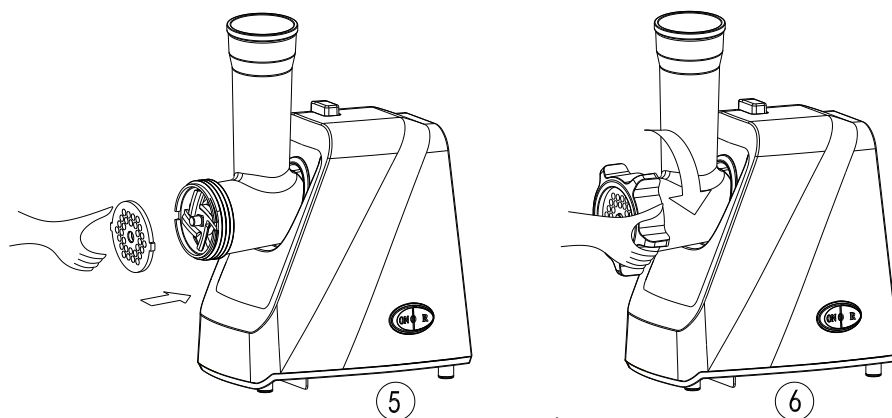
- Удерживая корпус мясорубки (4) вставьте съёмный рабочий блок (6) в гнездо на корпусе (Рис.1). Зафиксируйте рабочий блок, повернув его влево против часовой стрелки, пока не услышите щелчок (Рис.2).



- Вставьте шнек (7) в съёмный рабочий блок (6) и поворачивайте его до тех пор, пока шнек не встанет на место (Рис. 3)
- Наденьте на шнек (7) крестообразный нож (8) режущей кромкой наружу (Рис. 4).



- Вслед за ножом (8) наденьте на шнек (7) решетку нужного размера (9), (10) (Рис. 5). Убедитесь, что выступы на решетке совпадают с пазами на рабочем блоке.
- Установите и закрутите кольцевую гайку (11), не перетягивая её (Рис. 6)

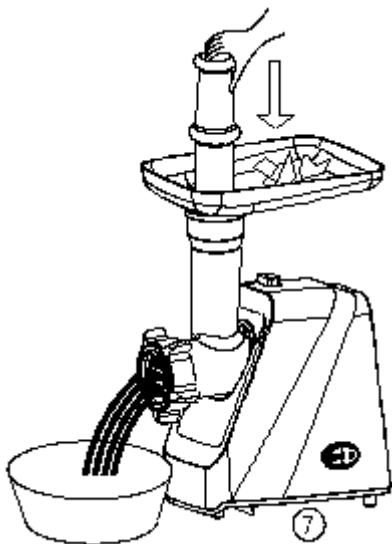


- Установите съёмный лоток (2) на загрузочную горловину съёмного рабочего блока (6).
 - Поставьте мясорубку на ровную твёрдую поверхность.
 - Убедитесь, что воздух свободно подходит к вентиляционным отверстиям (12), расположенным в нижней части корпуса мясорубки, для обеспечения достаточной вентиляции.
2. Подготовьте мясо для рубки. Удалите кости, сухожилия, твердые хрящи. Разрежьте мясо на небольшие куски (приблизительно 2х2х6 см), чтобы они свободно проходили в горловину рабочего блока (6).

Внимание!

Замороженное мясо необходимо полностью разморозить.

3. Положите куски мяса на лоток (2).
4. Поставьте под съёмный блок мясорубки (6) посуду для фарша.
5. Подключите мясорубку к электросети и включите её, переведя переключатель Вкл/Выкл/Реверс (5) в положение ON .
6. Пропустите мясо через мясорубку, постепенно проталкивая его в отверстие съёмного лотка. Для приготовления некоторых блюд мясо можно прокручивать несколько раз.
7. Для проталкивания мяса используйте только толкатель (1) (рис. 7).



Внимание!

Никогда не проталкивайте мясо руками или посторонними предметами.

8. Не перерабатывайте в мясорубке имбирь и другие продукты, имеющие жесткие волокна. В мясорубке они не перемалываются. Сухофрукты и корни предварительно размачивайте.



НЕ закрывайте вентиляционные отверстия (12), расположенные в нижней части корпуса мясорубки, во время работы и не ставьте мясорубку на мягкую поверхность, это может привести к перегреву двигателя и неисправности или поломке прибора.

9. После окончания работы, выключите прибор, переведя переключатель Вкл/Выкл/Реверс (5) в положение О, и отключите его от электросети.

Внимание!

Время непрерывной работы не должно превышать 3 минуты. После каждых 3 минут работы требуется перерыв 10 минут для охлаждения двигателя.

Внимание!

Если мясорубка не работает, проверьте правильность подключения к сети.

Если мясорубка засорилась

1. Если во время работы мясорубки мясо застряло, немедленно выключите ее, и, не отключая от электросети, включите функцию обратного хода, переведя переключатель Вкл/Выкл/Реверс (5) в положение R («Реверс»).

Внимание!

Перед тем как включить функцию обратного хода, дождитесь полной остановки мотора. Включение функции РЕВЕРС во время работы прибора может привести к возникновению сильного шума, вибрации и появлению электрических искр внутри прибора.

2. Шнек будет вращаться в обратном направлении, очищаясь от жил, затрудняющих работу мясорубки. После устранения засора можно продолжить работу.
3. Если данная функция не поможет, отключите прибор от сети, разберите рабочий блок и прочистите его вручную.

Внимание! Не перегружайте мясорубку продуктами во избежание засоров.

4. Во избежание заедания механизма мясорубки не давите сильно на толкатель.

6. ЧИСТКА И УХОД

- Выключите мясорубку. Убедитесь, что двигатель полностью остановился.
- Отключите мясорубку от сети.
- Разберите мясорубку в порядке, обратном порядку сборки.
- Удалите остатки продуктов. Вымойте детали, контактирующие с продуктами, в тёплой мыльной воде. Корпус мясорубки протирайте влажной тканью.
- **Для ухода за деталями мясорубки запрещается использовать посудомоечные машины и составы на основе сильных щелочей.**
- Не применяйте абразивные, хлорсодержащие вещества и органические растворители.
- Протрите все части мясорубки сухой тканью.
- Чистые и высушенные нож и решётки протрите салфеткой, пропитанной растительным маслом.

Внимание!

Будьте осторожны, когда снимаете нож и моете его, он острый.

- Соберите мясорубку и поместите для хранения в сухое место.
- Перевозите мясорубку только в заводской упаковке.
- Храните прибор в местах, недоступных для детей и людей с ограниченными возможностями.

Качество, скорость работы и долговечность мясорубки во многом зависят от заточки рабочих ножей и решеток. Поэтому следует периодически проверять их остроту и вовремя корректировать её, например, обратившись в специализированную мастерскую или сервисный центр. Ни в коем случае не используйте решетки и ножи с повреждённой рабочей кромкой, покрытые коррозией или загрязнённые. Не используйте аксессуары, не входящие в комплект поставки мясорубки и не разрешенные к применению производителем.

7. ТРАНСПОРТИРОВАНИЕ И ХРАНЕНИЕ

- Транспортирование приборов проводят всеми видами транспорта в крытых транспортных средствах в соответствии с правилами перевозки грузов, действующими на транспорте данного вида и обеспечивающими проведение механизированных погрузочно-разгрузочных работ.
- При транспортировании приборов должна быть обеспечена защита от повреждений - сохранность качества изделий и внешнего вида потребительской тары.

- Транспортирование приборов должно исключать возможность непосредственного воздействия на них атмосферных осадков и агрессивных сред.
- Приборы хранятся в закрытом сухом и чистом помещении при температуре окружающего воздуха не ниже плюс 5°С и не выше плюс 40°С с относительной влажностью не выше 70% и отсутствии в окружающей среде пыли, кислотных и других паров, отрицательно влияющих на материалы приборов.

8.ТРЕБОВАНИЯ ПО УТИЛИЗАЦИИ

Отходы, образующиеся при утилизации изделий, подлежат обязательному сбору с последующей утилизацией в установленном порядке и в соответствии с действующими требованиями и нормами отраслевой нормативной документации, в том числе в соответствии с СанПиН 2.1.7.1322-03 «Гигиенические требования к размещению и обезвреживанию отходов производства и потребления.»

9.ПОИСК И УСТРАНЕНИЕ НЕИСПРАВНОСТЕЙ

Неисправность	Возможные причины	Способы устранения
При включении в электросеть мясорубка не работает	Неисправна розетка	Проверьте напряжение в розетке, включив в нее другой прибор
	Поврежден шнур электропитания	Устраняется только специалистами ремонтных мастерских
При работе мясорубка отключилась	Перегрев. Сработала функция автоматического отключения	Выключите прибор из розетки и дайте ему остыть до комнатной температуры
Во время работы мясорубка засорилась	Продукты нарезаны слишком крупно Мясо слишком жилистое	Выключите мясорубку и используйте функцию обратного хода «реверс».
Во время работы появился посторонний запах	Прибор перегрелся	Сократите время непрерывной работы прибора. Увеличьте интервалы между включениями
	У новых приборов возможен запах во время приработки деталей двигателя	Запах пропадает по мере использования прибора.



Во избежание риска пожара, поражения электрическим током или получения травмы при использовании Вашего прибора, а также его поломки, строго соблюдайте основные меры предосторожности при работе с данным прибором, а также общие указания по безопасности при работе с электрической бытовой техникой.

10. МЕРЫ ПРЕДОСТОРОЖНОСТИ ПРИ РАБОТЕ С ЭЛЕКТРИЧЕСКОЙ МЯСОРУБКОЙ

- Используйте мясорубку только для переработки мягких, размороженных продуктов: мяса без костей, овощей и фруктов без косточек. Никогда не перемалывайте кости и другие твердые продукты, такие как орехи и семечки в скорлупе. Коренья перед перемалыванием нужно порезать некрупными кусками и замочить в воде на срок не менее 10 часов.
- Не оставляйте прибор во время работы без присмотра.

- Будьте осторожны при удалении ножей во время чистки.
- Не прикасайтесь к движущимся частям прибора.
- Всегда отключайте прибор от электросети перед очисткой, или если он не используется.
- Никогда не проталкивайте продукты руками или посторонними предметами. Используйте только толкатель.
- Во избежание травм, не допускайте, чтобы длинные волосы, шарф, галстук или другие предметы свисали над лотком, решеткой, насадками, корпусом мясорубки.
- Не разрешайте использовать прибор без присмотра детям и людям с ограниченными физическими возможностями.
- Никогда не используйте неисправный прибор.
- Используйте мясорубку только с оригинальными принадлежностями. Применение аксессуаров, не входящих в комплект поставки прибора, лишает Вас права на гарантийное обслуживание.
- Не перегружайте прибор продуктами.
- Непрерывное использование мясорубки должно длиться не больше 3 минут с последующим 10-ти минутным перерывом для охлаждения двигателя.
- Во время работы мясорубки не закрывайте вентиляционные отверстия, расположенные в нижней части корпуса мясорубки, и не устанавливайте мясорубку на мягкой поверхности.
- Если сработала система защиты от перегрева двигателя, не включайте прибор, пока он не остынет до комнатной температуры.
- Прежде чем приступить к разборке устройства после окончания работы убедитесь, что прибор выключен, отключен от электросети и двигатель полностью остановился.
- При переноске устройства необходимо держать его двумя руками. Не пытайтесь переносить прибор, удерживая его за съёмный лоток или съёмный рабочий блок.
- Не передвигайте работающую мясорубку.
- Не снимайте и не устанавливайте загрузочный лоток во время работы мясорубки.
- Чистку мясорубки проводите после каждого использования.

11. ОБЩИЕ УКАЗАНИЯ ПО БЕЗОПАСНОСТИ ПРИ РАБОТЕ С ЭЛЕКТРИЧЕСКОЙ БЫТОВОЙ ТЕХНИКОЙ

- Прибор предназначен исключительно для использования в быту. Продолжительное использование прибора в коммерческих целях может привести к его перегрузке, в результате чего он может быть поврежден или может нанести вред здоровью людей.
- Прибор должен быть использован только по назначению в соответствии с инструкцией.
- Каждый раз перед включением прибора осмотрите его. При наличии повреждений прибора или сетевого шнура ни в коем случае не включайте прибор в розетку.
- Не используйте прибор, если он упал на пол.
- Не используйте прибор, если вы не уверены в его работоспособности.
- Данный прибор не предназначен для использования людьми (включая детей), у которых есть физические, нервные или психические отклонения, или недостаток опыта и знаний, за исключением случаев, когда за такими лицами осуществляется надзор или проводится их инструктирование относительно использования данного прибора лицом, отвечающим за их безопасность. Необходимо осуществлять надзор за детьми с целью недопущения их игр с прибором.
- Не оставляйте прибор без присмотра. Храните прибор в недоступном для детей месте.

Внимание!

Не используйте прибор вблизи ванны, раковины или других емкостей, заполненных водой. В случае падения прибора в воду, немедленно отключите его от сети. При этом ни в коем

случае не опускайте руки в воду. Перед повторным использованием прибор должен быть проверен квалифицированным специалистом.

- Не используйте прибор вне помещений. Предохраняйте прибор от жары, прямых солнечных лучей, влажности (ни в коем случае не погружайте прибор в воду или иную жидкость), ударов об острые углы. Не прикасайтесь к прибору влажными руками. При намокании прибора сразу отключите его от сети.
- Включайте прибор только в источник переменного тока (~). Перед включением убедитесь, что параметры сети соответствуют тем, что заданы в описании прибора.
- **Любое ошибочное включение лишает Вас права на гарантийное обслуживание.**
- По окончании эксплуатации, при установке или снятии принадлежностей, чистке или поломке прибора всегда отключайте его от сети.
- Перед включением прибора в сеть убедитесь, что переключатель Вкл/Выкл/Реверс (5) находится в положении «О».
- Не допускайте перегрузки сети, которая может привести к несчастным случаям и повреждению прибора. Для этого не включайте в ту же электрическую розетку другие приборы с использованием переходников. Перед тем, как использовать удлинитель, убедитесь, что он не поврежден.
- Нельзя переносить прибор, держа его за сетевой провод. Запрещается также отключать прибор от сети, держа его за сетевой провод. При отключении прибора от сети, держитесь за штепсельную вилку.
- Не прикасайтесь к металлическим частям вилки сетевого провода при включении или отключении прибора от сети во избежание удара электрическим током.
- После использования никогда не обматывайте провод электропитания вокруг прибора, так как со временем это может привести к излому провода. Всегда гладко расправляйте провод на время хранения.
- Замену шнура могут осуществлять только квалифицированные специалисты - сотрудники сервисного центра. Неквалифицированный ремонт представляет прямую опасность для пользователя.
- Не пытайтесь разбирать и ремонтировать прибор самостоятельно для сохранения действия гарантии на прибор и во избежание технических проблем. Ремонт должен производиться только квалифицированными специалистами сервисного центра.
- Для ремонта прибора могут быть использованы только оригинальные запасные части.



Внимание! После окончания срока службы не выбрасывайте прибор вместе с бытовыми отходами. Передайте его в специализированный пункт для дальнейшей утилизации. Этим Вы поможете защитить окружающую среду.

12. КОМПЛЕКТАЦИЯ

Толкатель – 1 шт.

Съемный лоток для мяса – 1 шт.

Корпус мясорубки – 1 шт.

Съемный рабочий блок – 1 шт.

Шнек – 1 шт.

Нож – 1 шт.

Решетка 5 мм – 1 шт.

Решетка 7 мм – 1 шт.

Кольцевая гайка – 1 шт.

Руководство по эксплуатации – 1 шт.

Список сервисных центров – 1 шт.

Гарантийный талон – 1 шт.

13. ТЕХНИЧЕСКИЕ ХАРАКТЕРИСТИКИ

Напряжение: 220-240В
Частота: ~ 50 Гц
Номинальная мощность: 220 Вт
Максимальная мощность: 1800 Вт
Время непрерывной работы: 3 мин.
Класс защиты - II

Примечание: Вследствие постоянного процесса внесения изменений и улучшений, между руководством по эксплуатации и изделием могут наблюдаться некоторые различия. Производитель надеется, что пользователь обратит на это внимание.

14. ПРАВИЛА РЕАЛИЗАЦИИ

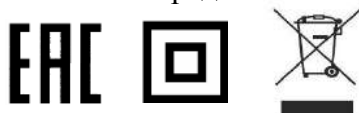
Правила реализации не установлены.

15. ИНФОРМАЦИЯ О СЕРТИФИКАЦИИ

Прибор сертифицирован на соответствие нормативным документам РФ.

- Сертификат соответствия № ТС RU C-RU.АГ03.В.18558 серия RU № 0737456
- Срок действия с 19.10.2018 по 18.10.2019 включительно.
- Выдан: орган по сертификации продукции ООО "АЛЬСЕНА", место нахождения: 115230, Россия, г. Москва, проезд Хлебозаводский, д. 7, стр. 9, офис 58, адрес места осуществления деятельности: 129626, Россия, г. Москва, улица Мытищинская 3-я, д. 3, стр. 1, квартира/офис/помещение 405, регистрационный номер аттестата аккредитации № РОСС RU.0001.11АГ03, дата регистрации 13.07.2016, номер телефона: +74997068036, адрес электронной почты: alsena@inbox.ru

Конструкция прибора соответствует требованиям ТР ТС 004/2011 «О безопасности низковольтного оборудования», а также ТР ТС 020/2011 «Электромагнитная совместимость технических средств».



Расчетный срок службы изделия: 3 года
Гарантийный срок: 2 года со дня покупки
Дата изготовления указана на изделии.

Производитель:
ООО «ТехноЛайн»
423810, Россия, Республика Татарстан, г. Набережные Челны, проспект Хасана Туфана, д. 12, офис 0613

На заводе:
ООО «ТехноЛайн»
423800, Россия, Республика Татарстан, город Набережные Челны, Промкомзона, I этаж.

Владелец ТЗ Polaris - Акционерное общество Астрата, Гевербештрассе 5, Хам, Кантон Цуг, 6330, Швейцария.

Уполномоченный представитель в РФ и Белоруссии
ООО «ДС-Сервис» 109518, г.Москва, Волжский б-р, д.5
Телефон единой справочной службы 8 800 700 11 78

16. ГАРАНТИЙНОЕ ОБЯЗАТЕЛЬСТВО

Изделие: Мясорубка электрическая

Настоящая гарантия действует в течение 24 месяцев с даты приобретения изделия и подразумевает гарантийное обслуживание изделия в случае обнаружения дефектов, связанных с материалами и работой. В этом случае потребитель имеет право, среди прочего, на бесплатный ремонт изделия. Настоящая гарантия действительна при соблюдении следующих условий:

1. Гарантийное обязательство распространяется на все модели под торговым знаком POLARIS, в странах, где предоставляется гарантийное обслуживание (независимо от места покупки).
2. Изделие приобретается исключительно для личных бытовых нужд. Изделие должно использоваться в строгом соответствии с руководством по эксплуатации с соблюдением правил и требований по безопасности.
3. Обязанности изготовителя по настоящей гарантии исполняются продавцами – уполномоченными дилерами изготовителя и официальными обслуживающими (сервис) центрами. Настоящая гарантия не распространяется на изделия, приобретенные у не уполномоченных изготовителем продавцов, которые самостоятельно отвечают перед потребителем в соответствии с российским законодательством.
4. Настоящая гарантия не распространяется на дефекты изделия, возникшие в результате:
 - Химического, механического или иного воздействия, попадания посторонних предметов, жидкостей, насекомых и продуктов их жизнедеятельности внутрь изделия;
 - Неправильной эксплуатации, заключающейся в использовании изделия не по его прямому назначению, а также установки и эксплуатации изделия с нарушением правил и требований техники безопасности;
 - Появления внешних изменений, возникших в результате нормальной эксплуатации, а также естественного износа, не влияющих на функциональные свойства: механические повреждения внешней или внутренней поверхности (вмятины, царапины, потертости), естественные изменения цвета металла, в т. ч. появление радужных и темных пятен, а также - коррозии на металле в местах повреждения покрытия и непокрытых участках металла.
 - Износа деталей отделки, ламп, батарей, защитных экранов, накопителей мусора, ремней, щеток и иных деталей с ограниченным сроком использования;
 - Ремонта изделия, произведенного лицами или фирмами, не являющимися авторизованными сервисными центрами*;
5. Настоящая гарантия действительна по предъявлении вместе с оригиналом настоящего талона, оригиналом товарного чека, выданного продавцом, и изделия, в котором обнаружены дефекты.
6. Настоящая гарантия действительна только для изделий, используемых для личных бытовых нужд, и не распространяется на изделия, которые используются для коммерческих, промышленных или профессиональных целей.

По всем вопросам гарантийного обслуживания изделий POLARIS обращайтесь к Вашему местному официальному продавцу POLARIS.

В случае обнаружения неисправностей оборудования следует незамедлительно связаться с сервисным центром

*Адреса авторизованных обслуживающих центров на сайте Компании: www.polar.ru

Поставщик не несет никакой ответственности за ущерб, связанный с повреждением изделия при транспортировке, в результате некорректного использования, а также в связи с модификацией или самостоятельным ремонтом изделия.

**ЭЛЕКТРЛІК ЕТТАРТҚЫШ
POLARIS
Пайдалану жөніндегі нұсқаулық**

POLARIS сауда таңбасымен шығарылатын өнімді таңдағаныңыз үшін алғысымызды білдіреміз. Біздің бұйымдар сапа, функционалдық және дизайнға қойылатын жоғары талаптарға сәйкес жасалған. Біздің фирмдан жаңа бұйым алғаныңызға риза болатыныңызға сенімдіміз.

Еттартқыш құрылғыны пайдаланбас бұрын осы пайдалану жөніндегі нұсқаулықты міндетті түрде толықтай, мұқият оқып шығыңыз, осы нұсқаулықтың барлық пайдалану ережелерімен мұқият танысыңыз, онда Сіздің қауіпсіздігіңізге қатысты маңызды ақпарат бар, сондай-ақ, еттартқыш құрылғыны дұрыс пайдалану және оған күтім көрсету жөніндегі нұсқаулар мен кеңестер берілген.

Пайдалану жөніндегі нұсқаулықты кепілдік талонымен, кассалық чекпен бірге, мүмкіндігінше, картон қорапта және орама материалымен бірге сақтаңыз.

Назар аударыңыздар! Өзгерістер мен жетілдіруді енгізудің ұдайы үрдісінің орын алуынан, нұсқаулық пен бұйымның арасында қандай да бір айырмашылық байқалуы мүмкін. Өндіруші, тұтынушының бұған назар аударатынына үлкен үміт артады.

Мазмұны

1. Жалпы мәлімет	12
2. Құрылғының пайдалану саласы	12
3. Құрылғының сипаттамасы	13
4. Құрылғыны іске қоспас бұрын пайдалануға дайындау	13
5. Жұмыс тәртібі	14
6. Құрылғыны тазарту және оған күтім көрсету жөніндегі нұсқаулар	16
7. Құрылғыны сақтау және тасымалдау жөніндегі ережелер	17
8. Жарамсыз деп табылған тұрмыстық электрлік құрылғылар мен техникалық бұйымдарды кәдеге жарату жөніндегі талаптар	17
9. Ақауларды іздестіру және оларды жою тәсілдері.....	17
10. Электрлік еттартқыш құрылғымен жұмыс атқару барысындағы қауіпсіздік жөніндегі сақтық шаралары	18
11. Тұрмыстық электрлік құрылғылармен пайдалану барысындағы қауіпсіздік жөніндегі жалпы нұсқаулар	18
12. Құрылғының жиынтықтығы	20
13. Құрылғының техникалық сипаттамалары	20
14. Бұл еттартқыш құрылғыны тауар ретінде өткізу жөніндегі ережелері	20
15. Сертификаттау жөніндегі ақпарат	21
16. Кепілдік міндеттеме	22

1. ЖАЛПЫ МӘЛІМЕТ

Бұл пайдалану бойынша нұсқаулық POLARIS сауда таңбасымен шығарылатын тұрмыстық, етті тартып, ет жентегін дайындауға арналған электрлік еттартқыш құрылғы (бұдан әрі мәтін бойынша – еттартқыш құрылғы, құрылғы) жөніндегі техникалық деректері мен сипаттамаларымен, оның құрылғысымен, сонымен қатар құрылғыны сақтау және пайдалану бойынша ережелермен танысуға арналған.

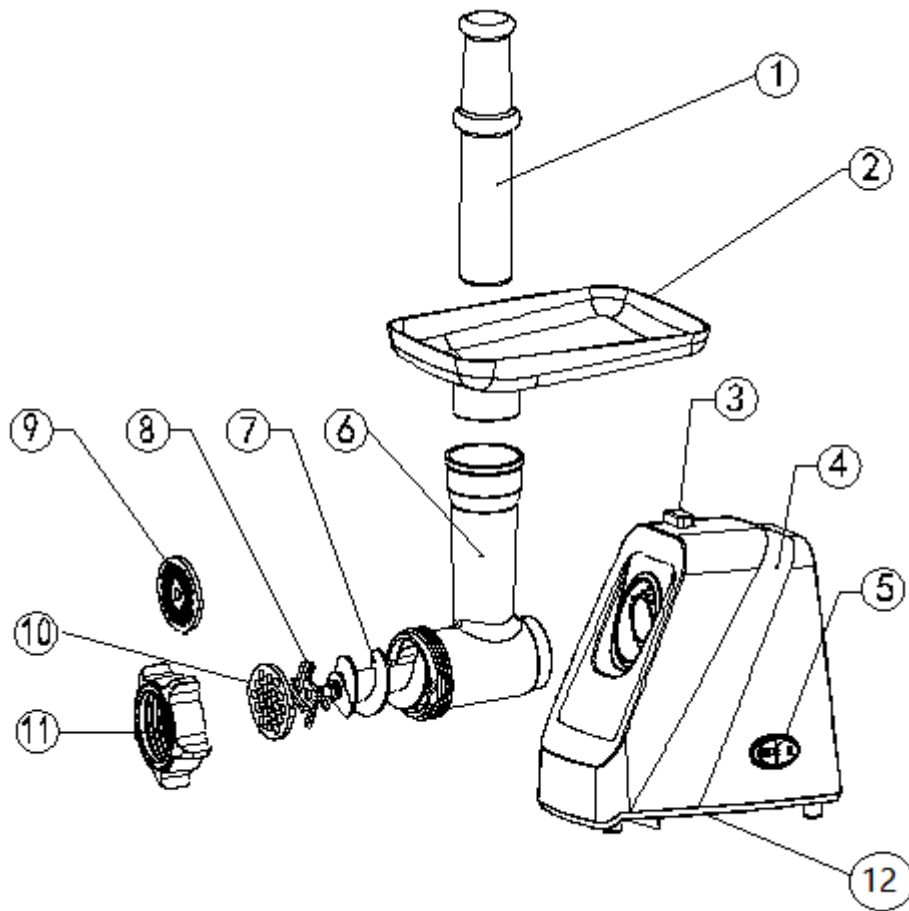
2. ҚҰРЫЛҒЫНЫҢ ПАЙДАЛАНУ САЛАСЫ

- Бұл құрылғы тек қана үйде тұрмыстық мақсатта осы пайдалану жөніндегі нұсқаулықтың ережелері мен талаптарына сәйкес тұрғын ғимаратында және соған ұқсас жағдайларда ғана пайдалануға арналған.
- Құрылғыны өнеркәсіптік және коммерциялық мақсатта пайдалануға тыйым салынады, сондай-ақ, бұл құрылғы тамақ емес өнімдерді өңдеуге арналмаған.

- Өндіруші осы пайдалану жөніндегі Нұсқаулықта қарастырылмаған немесе дұрыс пайдаланбаудың нәтижесінде туындаған залал үшін жауапты емес.

3. ҚҰРЫЛҒЫНЫҢ СИПАТТАМАСЫ

Электрлік еттартқыш құрылғы еттен және басқа да, түрлі тағамдық өнімдерден тартылған ет жентегін (фарш) дайындау үшін ғана пайдаланыңыз.



1. Итергіш
2. Етке арналған алынбалы науаша
3. Жұмысшы блогін бекітуге арналған бекіткіш-батырмасы
4. Еттартқыш құрылғының сыртқы корпусы
5. Іске қосу/ Сөндіру /Реверс ауыстырып қосатын тетігі
6. Алынбалы жұмысшы блогі
7. Бұранда иірімек (Шнек)
8. Пышақ
9. 5 мм торшасы
10. 7 мм торшасы
11. Сақиналы сомын (гайка)
12. Ауа алмасатын желдеткіш саңылаулары

4. ҚҰРЫЛҒЫНЫ ІСКЕ ҚОСПАС БҰРЫН ПАЙДАЛАНУҒА ДАЙЫНДАУ

1. Құрылғының қаптама қорабын ашып, құрылғыны абайлап алып шығарыңыз, содан кейін оның жеткізілім жиынтықтығына кіретін барлық бөлшектерін және керек-жарақтарын тексеріп шығыңыз, құрылғымен бірге жеткізілетін барлық жинақталатын бірліктердің ақаулы еместігіне көз жеткізіңіз, яғни олардың сыртында ешбір механикалық зақымданулардың жоқтығына көз жеткізіңіз.
2. Құрылғыны және оның жеткізілім жиынтықтығына кіретін барлық бөлшектерін және керек-жарақтарын тексеріп шығыңыз, сонымен қатар құрылғының жеткізілім жиынтықтығына кіретін барлық бөлшектерінің және керек-жарақтарының бар болғанына көз жеткізіңіз, осы пайдалану

жөніндегі нұсқаулықтың («Құрылғының жиынтықтығы» 12 тарауында көрсетілген нұсқауларын қарап шығыңыз).

- Еттартқыш құрылғыны алғашқы рет пайдаланар алдында құрылғының сыртқы бетінен барлық жарнамаға қатысты жапсырмаларды алып тастаңыз, содан кейін, құрылғының сыртқы корпусын және оның ішкі жағын ыдыс жууға арналған дымқыл, жұмсақ шүберекпен сүртіп шығыңыз. Содан соң оны әбден құрғатып сүртіңіз. Құрылғының тағаммен жанасатын барлық алынбалы бөлшектері мен қондырмаларын жылы су ағының астында мұқият жуып, шайып шығыңыз да, жақсылап құрғатып сүртіңіз.

Назар аударыңыздар!

Пышақты еттартқыш құрылғыға орнатқан кезде абай болыңыз, пышақтың жүздері өте өткір!

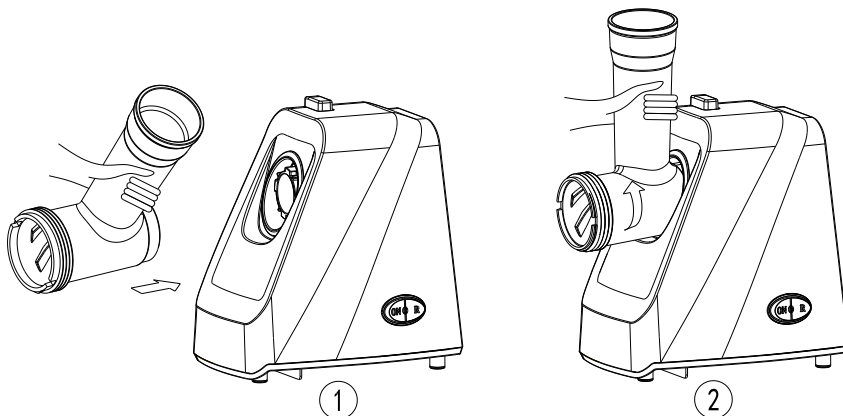
- Аздаған өсімдік майымен пышақтың (8) және болаттан жасалған торшалардың (9), (10) жұмыс беттік қабаттарын майлаңыз.

5. ЖҰМЫС ТӘРТІБІ

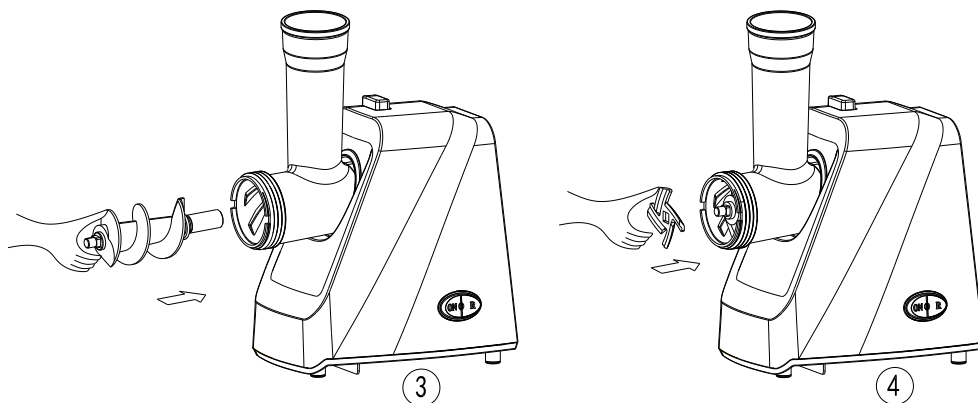


Еттартқыш құрылғының бөлшектері мен керек-жарақтарын құрастырып жинамас бұрын, сондай-ақ бөлшектеу барысында жарақаттанып қалу мүмкіндігін болдырмау үшін бұл құрылғының сөніп тұрғанына және оның желілік баусымның электрлік қоректену желісінен ажырағанына көз.

- Еттартқыш құрылғының бөлшектері мен керек-жарақтарын құрастырып жинаңыз.
- Еттартқыш құрылғының сыртқы корпусынан (4) ұстап, алынбалы жұмысшы блогын (6) құрылғының сыртқы жағында орналасқан ұяшыққа кіргізіп, орнатыңыз (1 сурет). Сыртыл дыбысы естілгенше жұмысшы блогын сол жаққа, сағат тіліне қарсы бағытта бұру арқылы оны бекітіңіз (2 сурет).

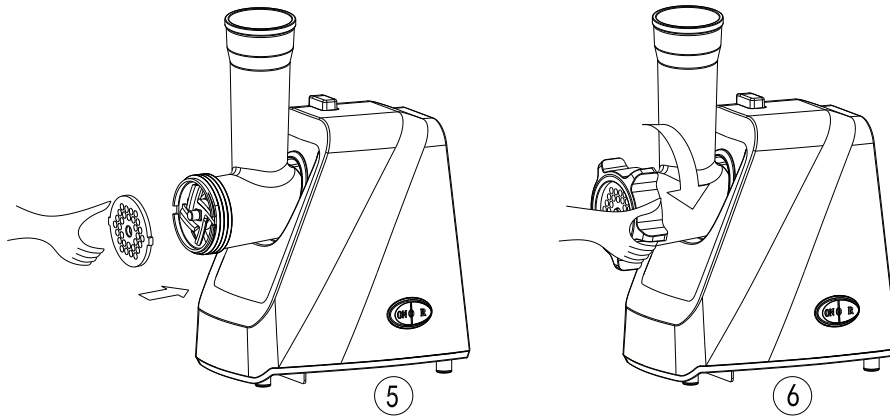


- Бұранда иірмекті (шнекті) (7) алынбалы жұмысшы блогына (6) кіргізіп, қондырыңыз да, және ол орнына келмейінше оны бұраңыз (3 сурет).
- Бұранда иірмекке (шнекке) (7) кесуші жиегі бар крест тәрізді пышақты (8) оның кесетін жағын торшаға қарайтындай етіп, қондырыңыз, әйтпесе еттартқыш құрылғы жұмыс істемейді (4 сурет).



- Пышақтан кейін (8) бұранда иірмекке (шнекке) (7) диаметрі әр түрлі дөңгелек тесіктері бар тесіктелген торшалардың бірін (9), (10) кигізіңіз (5 сурет). Торшадағы шығынқы жерлері жұмыс блогындағы ойықтарына дәл келіп тұрғанына көз жеткізіңіз.

- Сақиналы сомынды (гайканы) (11) орнатыңыз және бұраныңыз, бұрау барысында оны қатты тартудың қажеті жоқ (6 сурет).



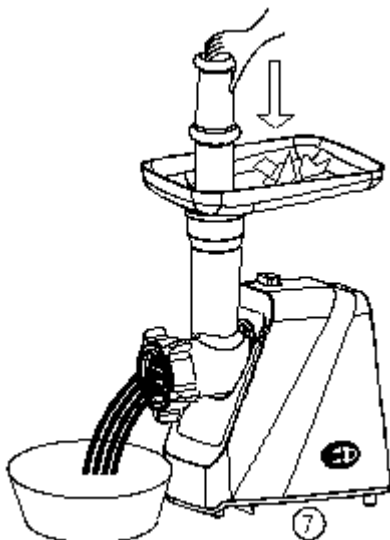
- Алынбалы жұмысшы блогының тағамдық өнімдерді жүктеуге арналған түтік тәрізді салғыш мойынға (6) алынбалы науашаны (2) орнатып қойыңыз да, бекітіңіз.
- Еттартқыш құрылғыны біртегіс, қатты, берік және таза қабатқа орналастырып қойыңыз.
- Еттартқыш құрылғының сыртқы корпусының төменгі жағында орналасқан желдеткіш саңылауларына (12) ауа еркін түрде алмасуы қажет, аталған желдеткіш саңылаулардың айналасында ауа еркін алмасу үшін жеткілікті кеңістік қамтамасыз етіңіз.

2. Етті еттартқыш арқылы майда кесектерге турау үшін дайындаңыз, ол үшін етті сүйегінен, қатты шеміршектен және сіңірден ажыратып алыңыз, содан кейін жұмысшы блоктағы (6) орналасқан түтік тәрізді салғыш мойыннан етті оңай түрде өтетіндей етіп, өткізіп алу үшін етті кішкене бөліктерге (шамамен 2x2x6 см етіп) кесектеп турау қажет .

Назар аударыңыздар!

Мұздатылған етті толығымен мұздан еріту қажет.

3. Еттің майда бөліктерін алынбалы науашаға (2) салыңыз.
4. Еттартқыш құрылғыдағы жұмысшы блогының (6) астына тартылған етке арналған ыдысты орналастырып қойыңыз.
5. Еттартқыш құрылғының электр желілік баусымын электрлік қоректену желісіне жалғастырып қосыңыз, содан кейін Іске қосу/ Сөндіру /Реверс ауыстырып қосатын тетігін (5) ON белгісі бар қалпына қарай бұрап, еттартқыш құрылғыны іске қосыңыз.
6. Туралған етті еттартқыш құрылғыдағы тағамдық өнімдерді жүктеуге арналған түтік тәрізді салғыш мойына біртіндеп салып, итергіштің көмегімен, оны сәл басынқырап, етті бірте-бірте итеру арқылы құрылғыдан өткізіп алыңыз. Кейбір тағамдарды әзірлеу үшін етті еттартқыш құрылғыға салып, одан тартылған етті тағы да бірнеше рет тартып, өткізіп алу қажет.
7. Етті итеру үшін тек итергіш құрылғысын (1) ғана пайдаланыңыз (7 сурет).



Назар аударыңыздар! Етті қолмен немесе өзге де заттармен итеруге тыйым салынады.

8. Зімбір (занзабіл - тамыры асқа дәм-татым ретінде қосылатын тропиктік өсімдік) және қатты талшығы бар өзге де өсімдік өнімдерді еттартқыш құрылғыға салып, одан тартып өткізуге болмайды. Қатты талшығы бар өсімдік өнімдер еттартқыштың ішінде ұнтақталмайды. Кептірілген

жемістермен, кейбір тамақта қолданылатын өсімдік өнімдердің тамыр сабақтарын алдын ала суға жібіту қажет.



Жұмыс барысында еттартқыш құрылғының корпусындағы ауа алмасатын желдеткіш саңылауларын (12) жаппаңыз және құрылғыны жұмсақ қабатқа, яғни қағаздан не матадан немесе өзге де заттардан жасалған төсемнің үстіне орналастыруға тыйым салынады, бұл қозғалтқыштың қызып кетуіне, құрылғының бұзылуына әкелуі мүмкін немесе құрылғының қалыпты жұмысына кедергі жасап, оның істен шығуына әкеп соғады.

9. Құрылғы жұмыс жасауды аяқтағаннан кейін, оның Іске қосу/ Сөндіру /Реверс ауыстырып қосатын тетігін (5) О белгісі бар қалпына қарай бұрап, еттартқыш құрылғыны сөндіріңіз, содан кейін еттартқыш құрылғының электр желілік баусымын электрлік қоректену желісінен ажыратып алыңыз.

Назар аударыңыздар!

Еттартқыш құрылғының үздіксіз жұмыс жасау уақытысы 3 минуттан аспауы қажет. Жұмыс барысында ет тартып өндеген кезінде әрбір 3 минуттан кейін, құрылғыны келесі қолданар алдында электр қозғалтқышты суыту үшін 10 минутқа үзіліс жасап, күте тұру қажет.

Назар аударыңыздар!

Егер еттартқыш құрылғы жұмыс жасамаса, оның электр желілік баусымы электрлік қоректену желісіне жақсылап, дұрыс жалғасып қосылғандығын тексеріңіз.

Егер еттартқыш құрылғының ішінде ет тұрып қалса

1. Егер жұмыс барысында еттартқыш құрылғының ішінде ет тұрып қалса, оны тез арада сөндіріңіз, бірақ оның электр желілік баусымын электрлік қоректену желісінен ажыратпай, құрылғының Іске қосу/ Сөндіру /Реверс ауыстырып қосатын тетігін (5) R («Реверс») белгісі бар қалпына қарай бұрап, тағамдық өнімді кері шығару функциясын іске қосыңыз.

Назар аударыңыздар!

Құрылғының тағамдық өнімді керу шығару функциясын іске қоспас бұрын, қозғалтқыштың (мотордың) жұмыс қимылы толық тоқтатылғанша күте тұрыңыз. Құрылғының жұмысы барысында РЕВЕРС функциясын қосу қатты шудың шығуына, дірілдің пайда болуына және құралдың ішінде электрлік ұшқындардың орын алуына алып келуі мүмкін.

2. Реверс функциясы іске қосылған соң, бұранда иірмек (шнек) кері бағытта айнала бастайды, ол бұл арқылы еттартқыштың жұмысын қиындататын сіңірлерден тазартылып, кері бағытта айналады. Бітеліп қалған қалдықтарды алып тастаған соң, яғни тұрып қалған еттен арылу жұмысы аяқталғаннан кейін, етті тартып, өткізу үдерісін жалғастыруға болады.
3. Егер бұл функция көмектеспейтін болса, еттартқыш құрылғының электр желілік баусымын электрлік қоректену желісінен ажыратыңыз, содан кейін оның жұмысшы блогын бөлшектеңіз де, оны қолмен тазартыңыз.

Назар аударыңыздар! Еттің бітеліп тұрып қалуын болдырмау үшін еттартқыш құрылғының жұмысшы бөлігін тағамдық өніммен асыра толтыруға мүлдем болмайды.

4. Құрылғы механизмінің қажалуын болдырмау үшін итеру құрылғысына шамадам көп күш салмаңыз.

6. ҚҰРЫЛҒЫНЫ ТАЗАРТУ ЖӘНЕ ОҒАН КҮТІМ КӨРСЕТУ ЖӨНІНДЕГІ НҰСҚАУЛАР

- Еттартқыш құрылғыны сөндіріңіз. Қозғалтқыштың толығымен тоқтағанына көз жеткізіңіз.
- Еттартқыш құрылғының электр желілік баусымын электрлік қоректену желісінен ажыратыңыз.
- Еттартқыш құрылғыны жинақтау бойынша нұсқауға сәйкес, кері тәртіпте, ашып бөлшектеңіз.
- Тағамдық өнімнің қалдықтарын алып тастап, жойыңыз. Тағамдық өніммен жанасатын құрылғының бөліктерін сабынды, жылы суда жуыңыз. Еттартқыш құрылғының корпусын сәл дымқыл матамен сүртіп шығыңыз.
- **Еттартқыш құрылғының бөлшектері мен бөліктерін тазарту барысында ыдыс жуғыш машинаны және құрамында сілті заттары көп құралдарды пайдалануға тыйым салынады.**
- Жуу барысында құрамында хлоры бар заттарды, сондай-ақ абразивті заттары бар тазартқыш не жуғыш құрылғыларды және органикалық ерітінділерді пайдалануға мүлдем болмайды.
- Еттартқыш құрылғының барлық бөлшектері мен бөліктерін құрғақ матамен сүртіп шығыңыз.
- Таза, құрғақ пышақты және пайдаланған торды өсімдік майына батырылған сулықпен сүртіп шығыңыз.

Назар аударыңыздар!

Пышақты шешу және тазарту барысында сақ болыңыз, оның жүздері өте өткір.

- Құрылғыны құрастырып жинаңыз және оны сақтау үшін құрғақ жерге қойыңыз.
- Құрылғыны тек зауыттық орамасында тасымалдаңыз.
- Еттартқыш құрылғыны балалар мен физикалық мүмкіндігі шектеулі адамдардың қолы жетпейтін жерде сақтаңыз.

Еттартқыш құрылғының жұмыс сапасы және оның жылдамдығы мен төзімділігі пышақ пен торлардың қайралуына байланысты. Сондықтан бұл пышақ пен торлардың өткірлігін тұрақты түрде тексеріп, уақытысында қайрау қажет, ол үшін, мысалы, арнайы шеберханаға немесе қызмет көрсету орталығына хабарласу керек. Коррозия басқан немесе лас, сондай-ақ жұмыс жиегі бүлінген пышақтар мен торларды пайдаланбаңыз. Құрылғымен бірге жеткізілмеген, яғни оның жеткізілім

жиынтықтығына кірмейтін, сонымен қатар өндіруші рұқсат етпеген керек жарақтарды қолданбаңыз.

7. ҚҰРЫЛҒЫНЫ САҚТАУ ЖӘНЕ ТАСЫМАЛДАУ ЖӨНІНДЕГІ ЕРЕЖЕЛЕР

- Электрлі құрылғылардың тасымалдауы нақты бір көлік түрінде әрекет ететін жүкті тасымалдау және механикаландырылған жүк тиеу-түсіру жұмыстарын қамтамасыз ететін, жүкті көлігімен тасымалдау қағидаларына сәйкес көліктің барлық жабық түрлерінде кез келген көлік құрылғыларымен жүзеге асырылады.
- Құрылғыларды тасымалдау барысында бүлінуден сақтау әрекеті қамтамасыз етілуі тиіс – бұйым сапасы мен құрылғының тұтынушы қаптама қорабының немесе сыртқы ораманың түрін сақтау әрекеті қамтамасыз етілуі тиіс.
- Құрылғыларды тасымалдау барысында оларды тікелей механикалық бүлінулерден, қызудан, оған тіке күн сәулесінің, атмосфералық жауын-шашындардың түсуінен, ылғал мен агрессивті жемірлі орталар әсер етуінен қорғау шарттары қамтамасыз етілуі керек, сондай-ақ, құрылғылардың бұзылу қаупін туғызатын себептерін болдырмау үшін жоғарыда аталған әсерлердің кездейсоқ тигізу мүмкіндігін болдырмауы керек.
- Электрлі құралдар қоршаған ауа температурасы плюс 40°C -тан аспайтын және 5°C-тан кем емес, салыстырмалы ылғалдығы 70%-дан жоғары емес, қышқылды және электрлі құралдар материалдарына теріс әсер ететін өзге де будың, шаңның болмауы жағдайында жабық, құрғақ әрі таза бөлмежайда сақталуы тиіс.

8. ЖАРАМСЫЗ ДЕП ТАБЫЛҒАН ТҰРМЫСТЫҚ ЭЛЕКТРЛІК ҚҰРЫЛҒЫЛАР МЕН ТЕХНИКАЛЫҚ БҰЙЫМДАРДЫ КӘДЕГЕ ЖАРАТУ ЖӨНІНДЕГІ ТАЛАПТАР

Жарамсыз деп табылған тұрмыстық электрлік құрылғылар мен техникалық бұйымдарды кәдеге жарату барысында пайда болатын қатты тұрмыстық қалдықтары белгіленген тәртіппен және салалық нормативті құжаттары бойынша көзделген қолданыстағы ережелер мен нормаларға сәйкес, соның ішінде «Өндіріс пен тұтыну қалдықтарын орналастыру мен залалсыздандыру бойынша гигиеналық талаптар» Санитарлық-эпидемиологиялық ережелер мен нормаларға 2.1.7.1322-03 сәйкес кәдеге жарату үшін міндетті түрде жиналуы тиіс.

9. АҚАУЛАРДЫ ІЗДЕСТІРУ ЖӘНЕ ОЛАРДЫ ЖОЮ ТӘСІЛДЕРІ

Ақауларға қатысты мәселелер	Ақаулардың пайда болуына мүмкін себептері	Ақауларды жою тәсілдері
Құрылғының электр желілік баусымның айыртетігін электр желіге жалғастырып қосқан соң, еттартқыш құрылғы іске қосылмайды.	Электр қоректендіруде бір мәселе туындаған, электр ток көзі (ашалы розетка) ақаулы шығар не жұмыс істемейді.	Сіздің үйіңіздегі электрлік желісінде, ашалы розеткадағы кернеуді басқа құрылғыны қосып тексеріңіз.
	Құрылғының электр желілік баусымы зақымдалған.	Арнайы шеберхананың немесе қызмет көрсету орталығының білікті мамандары ғана жөндей алады, құрылғыны жөндеу үшін арнайы шеберханаға немесе қызмет көрсету орталығына хабарласу керек.
Еттартқыш құрылғы жұмыс істеп тұрған кезде кенеттен тоқтап, сөніп қалады.	Құрылғының қозғалтқышы тым қатты қызып кеткен шығар. Қозғалтқыштың қатты қызып кетуінен қорғайтын қорғаныс функциясы іске қосылды.	Еттартқыш құрылғыны сөндіріп, оның электр желілік баусымның айыртетігін электрлік қоректену желісінен ажыратып алыңыз да, құрылғыны қайтадан іске қоспас бұрын, оның бөлме температурасына дейін суығанша күте тұрыңыз.
Жұмыс барысында еттартқыш құрылғының ішінде тағамдық өнімдер бітеліп тұрып қалған.	Тағамдық өнімдер тым ірі етіліп кесілген. Пайдаланатын ет тым шандырлы.	Еттартқыш құрылғыны іске қосып, оның тағамдық өнімді кері шығару «реверс» функциясын іске қосып, қолданыңыз.
Жұмыс барысында біртүрлі бөгде иіс пайда болды.	Құрылғы қатты қызып кеткен шығар.	Құрылғының үздіксіз жұмыс істеу уақытысын азайтыңыз. Бұл еттартқыш құрылғының тиімділігінің одан да жоғары арттыру үшін, жұмыс барысында құрылғының үзіліс кезеңдерін және үзіліс аралығын арттыру керек.
	Қозғалтқыш бөліктерінің қозғалысы кезінде жаңа құралдарда біртүрлі бөгде иіс сезінуі мүмкін.	Құрылғыны пайдаланған сайын біртүрлі бөгде иіс ұшып кетеді.



Осы құрылғыны пайдалану барысында жарақаттанып қалу мүмкіндігін болдырмау мақсатында, сондай-ақ бұл құрылғының бұзылуы қаупін туғызатын себептерін болдырмау үшін, сонымен қатар өрт қаупі бар жағдайларды болдырмау үшін осы нұсқалықта берілген барлық қауіпсіздік жөніндегі талаптары мен ережелерін және де, тұрмыстық электрлі құрылғылармен пайдалану кезіндегі қауіпсіздік бойынша барлық қолданыстағы жалпы нұсқауларын және техникалық пайдалану қағидаларын, сонымен бірге бұл құрылғымен жұмыс атқару барысындағы қауіпсіздік жөніндегі негізгі сақтық шараларын қатаң сақтау қажет.

10. ЭЛЕКТРЛІК ЕТТАРТҚЫШ ҚҰРЫЛҒЫМЕН ЖҰМЫС АТҚАРУ БАРЫСЫНДАҒЫ ҚАУІПСІЗДІК ЖӨНІНДЕГІ САҚТЫҚ ШАРАЛАРЫ

- Еттартқыш құрылғыны жұмсақ, мұздан ерітілген тағамдық өнімдерді тарту үшін ғана қолданыңыз: сүйегі алынған етті тартып, ет жентегін дайындауға, дәнегі жоқ көкөністер мен жемістерді тартып, ұсақтау не ұнтақтау үшін пайдаланыңыз. Қабығы бар жаңғақ пен пісте не күнбағыс дәнегі секілді қатты өнімдер мен сүйектерді ұнтақтамаңыз. Кейбір тамақта қолданылатын өсімдік өнімдердің тамыр сабақтарын ұнтақтаудың алдында оларды кішкене бөліктермен кесу қажет және кем дегенде 10 сағатқа суға жібіту керек.
- Іске қосылып, жұмыс істеп тұрған құрылғыны қадағалаусыз қалдырмаңыз.
- Пышақты еттартқыш құрылғыдан ажыратып алған кезде абай болыңыз, пышақтың жүздері өте өткір.
- Еттартқыш құрылғының қозғалмалы бөліктеріне қолыңызды тигізбеңіз.
- Егер еттартқыш құрылғы пайдаланылмаса немесе тазарту кезінде оны әркез электр желісінен ажырату қажет.
- Тағамдық өнімдерді қолмен немесе бөгде заттармен итеруге тыйым салынады. Тағамдық өнімдерді итеру үшін тек итергіш құрылғысын ғана пайдаланыңыз.
- Құрылғыны пайдалану барысында жарақаттанып қалу мүмкіндігін болдырмау үшін ұзын шаштың, бөкебайдың, мойынорағыштың, галстуктың немесе өзге де киім үлгілерінің бір бөлшегі және басқа да заттардың бөлшектері ыдыстың, науашаның, тордың, қондырмалардың, еттартқыш корпусының үстінен салбырап түспеуін қадағалаңыз.
- Еттартқыш құрылғыны қадағалаусыз балалар мен физикалық мүмкіндігі шектеулі адамдардың пайдалануына бермеңіз.
- Ешқашан ақаулы құрылғыларды пайдалануға жол берілмейді.
- Еттартқыш құрылғыны тек түпнұсқалы бөлшектермен пайдаланыңыз. Құрылғымен бірге жеткізілмеген, яғни оның жеткізілім жиынтықтығына кірмейтін қосымша аксессуарларға жататын бөлшектері мен керек-жарақтарын пайдалану Сізді кепілдікті қызмет көрсету құқығынан айырады.
- Еттартқыш құрылғыны тағамдық өнімдермен шамадан тыс жүктемеңіз, яғни құрылғыға көп мөлшерде тағамдық өнімдерді салмаңыз.
- Еттартқыш құрылғыны 3 минуттай ғана үздіксіз пайдалануға болады, содан кейін оның қозғалтқышын суыту үшін 10-минуттық үзіліс жасау қажет.
- Еттартқыш құрылғы жұмыс істеп тұрғанда оның сыртқы корпусының төменгі жағында орналасқан желдеткіш саңылауларын қандай да бір заттармен көлегейлемеңіз және оның желдеткіш саңылаулардың айналасында ауа еркін алмасуы үшін құрылғыны жұмсақ қабатқа, яғни қағаздан не матадан немесе өзге де заттардан жасалған төсемнің үстіне орналастырып қоюға тыйым салынады.
- Егер қозғалтқыштың қатты қызып кетуінен қорғайтын қорғаныс жүйесі іске қосылса, еттартқыш құрылғы бөлме температурасына дейін суығанша, оны қосуға мүлдем болмайды.
- Жұмыс аяқталғаннан кейін құрылғыны бөлшектеуге кіріспес бұрын, құрылғының сөніп тұрғанына, оның электр желілік баусымы электр желісінен ажыратылғанына және қозғалтқыштың тоқтағанына көз жеткізіңіз.
- Құрылғыны тасымалдау барысында оны екі қолмен ұстау қажет. Құрылғыны алынбалы науашасынан немесе алынбалы жұмысшы блогынан ұстап, тасымалдауға тырыспаңыз.
- Жұмыс істеп тұрған еттартқыш құрылғыны жылжытуға, сондай-ақ, оның орнын ауыстыруға тыйым салынады.
- Жұмыс барысында еттартқыш құрылғыдағы тағамдық өнімдерді жүктеуге арналған алынбалы науашаны құрылғыдан шешіп алуға немесе оған орнатып қоюға тыйым салынады.
- Еттартқыш құрылғыны әрбір пайдаланудан кейін тазартыңыз.

11. ТҰРМЫСТЫҚ ЭЛЕКТРЛІК ҚҰРЫЛҒЫЛАРМЕН ПАЙДАЛАНУ БАРЫСЫНДАҒЫ ҚАУІПСІЗДІК ЖӨНІНДЕГІ ЖАЛПЫ НҰСҚАУЛАР

- Бұл тұрмыстық электрлік еттартқыш құрылғы тек қана үйде, тұрмыстық мақсатта пайдаланылуы тиіс. Бұл электрлік еттартқыш құрылғыны комерциялық аумақта жоғары жұмыс қарқындылығында ұзақ

уақыт бойы пайдалану, құрылғының шамадан тыс жүктелуіне алып келуі мүмкін, сонымен бірге еттартқыш құрылғыны шамадан артық ауыр жүктемеде қолданылуы, оның жұмыс істеу мерзімін азайтып, істен шығуына немесе зақымдалуына әкеледі, сондай-ақ, пайдаланушының және оның айналасындағы адамдардың өмірі мен денсаулығына нұқсан келтіруіне әкеп соғуы мүмкін.

- Бұл электрлік еттартқыш құрылғы осы пайдалану жөніндегі нұсқаулықтың ережелеріне сәйкес тек мақсаты бойынша пайдаланылуы тиіс.
- Әр жолы еттартқыш құрылғыны іске қоспас бұрын, оны қарап шығыңыз. Құрылғының және оның электр желілік баусымның қандай да бір ақаулығы анықталған жағдайда, құрылғыны ешбір жағдайда электр желіге, ашалы розеткаға қосуға мүлдем болмайды.
- Еттартқыш құрылғы еденге не жерге құлаған жағдайда, оның көзге анық көрінетін қандай да бір ақаулығы (зақымдауы) байқалған кезде, құрылғыны қолданбаңыз.
- Егер Сіз құрылғының жұмыс жасау мүмкіндігіне және оның жұмыс қабілеттілігі жөнінде күмән келтірсеңіз, құрылғыны пайдаланбаңыз.
- Аталған құрылғыны қолдануға қатысты қауіпсіздіктері үшін жауап беретін тұлғаның нұсқаулығы жүргізілген немесе қадағалау жүзеге асырылған кездерді есепке алмағанда, кембағал, сезім мүкістігі бар немесе ақыл-есі кем, сондай-ақ, құрылғыны қолдану білімі мен тәжірибесі жоқ не қолдана білмейтін адамдар немесе жүйке жүйесінде немесе психикалық, физикалық ауытқулары бар тұлғалардың (балаларды қоса алғанда) қолдануына арналмаған. Олар бұл құрылғыны өз қауіпсіздігін қамтамасыз ететін адамның нұсқауы немесе қадағалауы бойынша пайдалануға тиіс. Балалардың құрылғымен ойнауына жол бермеу үшін оларды қадағалап отырыңыз.
- Іске қосылып, жұмыс істеп тұрған құрылғыны қадағалаусыз қалдырмаңыз. Құрылғыны балалардың қолы жетпейтін жерде сақтаңыз.

Назар аударыңыздар!

Бұл электрлік еттартқыш құрылғыны ванна, ыдыс-аяқ жуатын шұңғылша немесе сумен толтырылған басқа ыдыстардың қасында пайдалануға болмайды. Еттартқыш құрылғы суға түсіп кеткен жағдайда, оның электр желілік баусымның айыртетігін бірден электрлік қоректену желісінен ажыратыңыз. Сонымен, бұл кезде қолды суға малуға мүлдем болмайды. Құрылғыны екінші мәрте пайдаланудың алдында оны білікті маман тексеріп шығуы керек.

- Еттартқыш құрылғыны бөлмежайдан тысқары жерде пайдаланбаңыз. Құрылғыны сүйір бұрыштарға соғылуынан сақтаңыз. Құрылғы және оның электрлік желілік баусымы ыстық ауаның тікелей күн көзіне, жоғары температураның әсеріне, тікелей күннің жарық сәулесінің және де жауын-шашындардың түсуіне және ылғалға ұшырамайтындай етіп, яғни құрылғылардың бұзылу қаупін туғызатын себептерін болдырмайтындай етіп, сақталуы керек (құрылғыны суға немесе басқа сұйықтықтарға батырып салуға мүлдем болмайды). Ылғал қолмен құрылғыны ұстауға болмайды. Құрылғы дымқылданса, оны бірден электр желіден ажыратып алу қажет.
- Құрылғыны тек ауыспалы тоқ көзіне ғана қосыңыз (~). Құрылғының электр желілік баусымның айыртетігін электр желіге жалғастырып қоспас бұрын, құрылғының техникалық сипаттамаларында көрсетілген кернеудің параметрлері Сіздің үйіңіздегі электрлік желісінде қолданылатын кернеуіне, яғни электрлік желінің параметрлеріне сәйкес келетініне көз жеткізіңіз.
- **Кез келген ақау бола тұра құрылғыны іске қосу Сізді кепілдікті қызмет көрсету құқығынан айырады.**
- Құрылғымен пайдаланып болғаннан кейін, сонымен қатар, құрылғыны тазартпас бұрын немесе құрылғы сынып, істен шыққан жағдайда, сондай-ақ, құрылғының бөліктері мен бөлшектерін орнатпас бұрын немесе оларды бөлшектеу қажет болған жағдайда, құрылғыны әрдайым сөндіріп, оның желілік баусымның айыртетігін электр желіден ажырату қажет.
- Еттартқыш құрылғыны желіге жалғастырып, іске қоспас бұрын, оның Іске қосу/ Сөндіру /Реверс ауыстырып қосатын тетігі (5) «О»қалпында тұрғанына көз жеткізіңіз.
- Электр желінің шамадан тыс жүктелуіп қалуына жол бермеңіз, әйтпесе оқыс жағдай орын алуы мүмкін немесе құрылғы зақымдалып, істен шығуы мүмкін. Бұл сәтсіз оқиғаларға жол бермес үшін жалғастырғыш не ұзартқыш құралдың көмегімен құрылғыны өзге тұрмыстық электр құралдармен бірге бір электрлік ашалы розеткаға бір мезетте қоспаңыз. Желілік ұзартқышты пайдаланудың алдында оның зақымдалмағанына көз жеткізіңіз.
- Құрылғыны оның электрмен қоректендіретін электрлік желілік баусымнан ұстап, тасымалдауға болмайды. Сондай-ақ, құрылғыны оның электрмен қоректендіретін электрлік желілік баусымнан ұста, тартқылап, электрлік қоректену желісінен ажыратуға тыйым салынады. Құрылғының электр желілік баусымын электрлік қоректену желісінен ажыратқан кезінде, тек қана оның электр желілік баусымның штепсельдік айыртетігінен ұстаңыз.
- Құрылғының электр желілік баусымның штепсельді айыртетігін электр желіге жалғастырып қосқан кезде немесе оны электр желіден ажырату барысында, электрлік тоқ соққысынан сақтану үшін, оның электр желілік баусымдағы штепсельді айыртетігінің металл бөліктеріне қолыңызды тигізбеңіз.

- Әр жолы құрылғыны әрбір пайдаланғаннан кейін, оның электрлік қоректендіргіш баусымын құрылғыға айналдыра орауға болмайды, себебі, уақыт өте келе бұл баусымның үзілуіне әкеп соғуы мүмкін. Қашанда құрылғының электрлік қоректендіргіш баусымын дұрыс сақтау үшін оны жақсылап тарқатыңыз.
- Құрылғының электрмен қоректендіретін электрлік желілік баусымын тек қана техникалық білікті мамандары – қызмет көрсету орталығының қызметкерлері ғана ауыстыра алады. Жөндеу жұмыстарын біліктілігі жоқ немесе біліктілігі төмен деңгейдегі санаты жоқ тұлға тарапынан жасалған болса, бұл қолданушыны қауіп-қатерге ұшыратуы мүмкін.
- Кепілдік қызмет көрсету әрекетін сақтау мақсатында және техникалық мәселелерінің алдын алу үшін бұл электрлік құрылғыны өз бетіңізбен бөлшектеуге және жөндеуге тырыспаңыз. Жөндеу жұмыстарын тек техникалық білікті мамандары ғана, яғни қызмет көрсету орталықтарының қызметкерлері ғана жүзеге асыруы керек.
- Құрылғыны жөндеу үшін тек қана түпнұсқалы қосалқы бөлшектерді пайдалануға қажет.



Назар аударыңыздар! Еттартқыш құрылғының пайдалану мерзімі аяқталғаннан кейін, бұл электрлік құрылғыны әдеттегі тұрмыстық қалдықтармен бірге лақтырмай, оны одан әрі кәдеге жарату мақсатында, қалдықтарды қабылдаумен, қайта өңдеумен және кәдеге жаратумен айналысатын ресми пунктке өткізіңіз. Осылайша, Сіз қоршаған ортаны сақтауға өз септігіңізді тигізесіз.

12. ҚҰРЫЛҒЫНЫҢ ЖИЫНТЫҚТЫҒЫ

Итергіш – 1 дана.

Етке арналған алынбалы науаша– 1 дана.

Еттартқыш құрылғының корпусы – 1 дана.

Алынбалы жұмысшы блогі – 1 дана.

Бұранда иірмек (Шнек) – 1 дана.

Пышақ – 1 дана.

5 мм торшасы– 1 дана.

7 мм торшасы – 1 дана.

Кольцевая гайка – 1 дана.

Пайдалану жөніндегі нұсқаулық – 1 дана.

Қызмет көрсету орталықтарының тізімі – 1 дана.

Кепілдік талоны – 1 дана.

13. ҚҰРЫЛҒЫНЫҢ ТЕХНИКАЛЫҚ СИПАТТАМАЛАРЫ

Кернеуі: 220-240В

Жиілігі: ~ 50 Гц

Құрылғының номинал қуаты: 220 Вт

Құрылғының максималды қуаты: 1800 Вт

Үздіксіз жұмыс уақытысы: 3 мин.

Қорғаныс жіктелімі - II

Ескертпе: Өзгерістер мен жетілдіруді енгізудің ұдайы үрдісінің орын алуынан, нұсқаулық пен бұйымның арасында қандай да бір айырмашылық байқалуы мүмкін. Өндіруші, тұтынушының бұған назар аударатынына үлкен үміт артады.

14. БҰЛ ЕТТАРТҚЫШ ҚҰРЫЛҒЫНЫ ТАУАР РЕТІНДЕ ӨТКІЗУ ЖӨНІНДЕГІ ЕРЕЖЕЛЕРІ

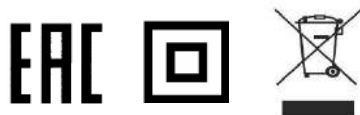
Бұл еттартқыш құрылғыны тауар ретінде өткізу жөніндегі ережелері белгіленген емес.

15. СЕРТИФИКАТТАУ ЖӨНІНДЕГІ АҚПАРАТ

Құрылғы РФ нормативті құжаттарына сәйкестікке сертификатталған.

- Сәйкестік Сертификатының тіркеу нөмірі № TC RU C-RU.AГ03.B.18558 сериялық нөмірі RU №0737456
- Қолданылу мерзімі: 19.10. 2018 мерзімінен бастап 18.10.2019 мерзіміне дейін, соңғы күнін қоса алғанда жарамды.
- Берілген: Өнімді сертификаттау жөніндегі органы «АЛЬСЕНА» ЖШҚ. Мекенжайы: заңды тұлғаның орналасқан мекенжайы): 115230, Ресей, Мәскеу қаласы, Хлебозаводский өтпе жолы (көшесі), 7-үй., 9- тұрғын үй құрылысы, 58-кеңсе. Заңды тұлғаның өз қызметін жүзеге асыратын орны: 129626, Ресей, Мәскеу қаласы, Мытищинская 3-ші көшесі, 3-үй, 1- тұрғын үй құрылысы, 405- кеңсе/пәтер/тұрғын үй-жайы. Аккредиттеу аттестатының тіркеу нөмірі№ РОСС RU.0001.11AГ03, Тіркелген күні: 13.07.2016 жылы. Телефон нөмірі: +74997068036, электрондық пошталық мекенжайы: alsena@inbox.ru

Құрылғының құрылымы «Төмен вольтты құрылғы қауіпсіздігі жөнінде» ТР ТС 004/2011, сондай-ақ, «Техникалық құралдардың электрлі-магнитті сәйкестігі» ТР ТС 020/2011 талаптарына сәйкес келеді.



Бұйымның есептік жарамдылық мерзімі: 3 жыл

Кепілдік мерзімі: 2 жыл сатып алған күннен бастап санағанда.

Құрылғының өнділіп шығарылған күні мен жылы жөніндегі ақпарат құрылғының сыртында көрсетілген.

Өндіруші:

«ТехноЛайн» ЖШҚ

423810, Ресей Федерациясы, Татарстан Республикасы, Набережные Челны қаласы, Хасан Туфан даңғылы, 12 үй, 0613 кеңсе

Зауытта:

«ТехноЛайн» ЖШҚ

423800, Ресей Федерациясы, Татарстан Республикасы, Набережные Челны қаласы, Өнеркәсіптік және коммуналдық аймағы, бірінші қабат.

Иесі T3 Polaris - Астрата Акционерлік қоғамы, Гевербештрассе 5, Хам, Кантон Цуг, 6330, Швейцария.

Ресей Федерациясының және Беларусь Республикасының аумағындағы өкілетті өкілі

«ДС-Сервис» ЖШҚ,

109518, Мәскеу қаласы, Волжский желекжолы, 5-үй

Бірыңғай анықтамалық қызметінің телефон нөмірі: 8 800 700 11 78

16. КЕПІЛДІК МІНДЕТТЕМЕ

Бұйым: Электрлік етартқыш құрылғы

Бұл кепілдік әрекеттегі заңдылықпен бекітілген тұтынушының құқығына қосымша ретінде өндірушімен берілген, және тұтынушының құқығын еш шектемейді.

Бұл кепілдік бұйымды сатып алған күннен 24 ай бойына әрекетте болады, және материалдар мен жұмыс істеуіне байланысты ақаулар табылған жағдайда кепілдік қызмет көрсетуді білдіреді. Бұл жағдайда тұтынушы басқасын қоса алғанда, бұйымды тегін жөндеуге құқықты. Бұл кепілдік келесі шарттарды сақтағанда, жарамды болып есептеледі:

1. Кепілдік міндеттеме POLARIS сауда таңбасымен шығарылатын барлық үлгілерге, кепілдік қызмет көрсетілетін елдердің барлығында жарамды (сатып алған жеріне қарамастан).
2. Бұйым тек қана тұрмыстық қажеттіліктерге пайдалану үшін сатып алынуы тиіс. Бұйым пайдалану бойынша нұсқаулыққа, қауіпсіздік бойынша ережелер мен талаптарды сақтай отырып, пайдаланылуы тиіс.
3. Өндірушінің міндеттемесін осы кепілдік бойынша сатушылар – өндірушінің уәкілетті дилерлері және ресми қызмет көрсететін (қызмет көрсету) орталықтар орындайды. Бұл кепілдік өндіруші құзырлық бермеген сатушылардан сатып алынған бұйымдарға таралмайды, олар тұтынушы алдында заңға сәйкес, өздігінен жауап береді.
4. Бұл кепілдік келесі жәйттердің нәтижесінде пайда болған ақауларды жөндеуге, сондай-ақ бұйымның сыртқы түрінің өзгеруіне, яғни құрылғының бетінде сыртқы өзгерістер болған жағдайда таралмайды, егер де:
 - Бұл кепілдік химиялық, механикалық немесе өзге де әсер етулер болған жағдайда, сондай-ақ, бұйымның ішіне сұйықтық төгілген жағдайда, сонымен қатар, құрт-құмырсқа немесе шыбын-шіркей секілді бөгде заттардың бұйымның ішіне түсіп кетуі, сонымен бірге, бұл ақау микроорганизмдердің, шыбын-шіркей, құрт-құмырсқа секілді жәндіктер мен зиянкестер топтарының іс-әрекет, тіршілігінің салдары нәтижесінде туындаған ақау үшін таралмайды;
 - Бұйымды тікелей мақсаты бойынша емес, дұрыс пайдаланбағанда, оның жиынтықтығына кірмейтін, қосымша керек-жарақтарын пайдаланғанда, сондай-ақ, бұйымды пайдалану жөніндегі Нұсқаулықтың техника қауіпсіздігі ережелері мен талаптарын бұза отырып, орнатқанда және пайдаланғанда;
 - Құрылғыны қалыпты пайдалану салдарынан пайда болған сыртқы өзгерістер байқалса, сондай-ақ, құрылғының функционалдық қасиетіне әсер тигізбейтін, қалыпты түрде тозған жағдайда: құралдың ішкі және сыртқы қабатының механикалық бүлінуі (металдың ішіне майысу, сызаттың түсуі, сыртқы түс түрінің өзгеруі не тіпті жоғалуы немесе қажалып бүлінуі), металл түсінің қалыпты өзгеруі, сондай-ақ, құрылғының метал бетінде құбылмалы немесе қара дақтардың пайда болуы, сонымен қатар, құрылғының жабыны бүлінген жерлеінде тоттанудың салдарынан металлдың бұзылуы, яғни металдың бетінде тотқа қарсы жабыны жоқ және жабыны бар жерлерінде коррозияның орын алуы салдарынан зақымдалған болса;
 - Жарамдылық мерзімі шектеулі әрлеу бөлшектері және шам, батареялар, қоқыс жинауға арналған сыйымдылықтар, белдіктер, қылшақтар, қорғаныс экрандары тозған жағдайда, сондай-ақ басқа да бұйымдарды, олардың пайдалану мерзімі шектеулі болған жағдайда;
 - Авторландырылған (өкілетті) қызмет көрсету орталықтар болып табылмайтын*, тұлғалар немесе фирмалар өндірген бұйымдардың жөндеуін жүргізген жағдайда;
5. Бұл кепілдік тек талонның түпнұсқасымен, сатушы берген тауарлы чектің түпнұсқасымен және ақауы табылған бұйыммен бірге көрсеткенде ғана жарамды болмақ.
6. Бұл кепілдік тек қана жеке тұрмыстық қажеттілік үшін пайдаланылатын бұйымдарға ғана жарамды, және коммерциялық, өнеркәсіптік немесе кәсіби мақсатта қолданылатын бұйымдарға таралмайды.

POLARIS бұйымдарына кепілдік қызмет көрсету мәселелері бойынша Өзіңіздің жергілікті POLARIS ресми сатушыңызға хабарласыңыз.

Құрылғының ақаулы екендігі анықталса, тез арада қызмет көрсету орталығына хабарласу қажет.

* Авторландырылған (өкілетті) сервистік орталықтардың мекен-жайлары Компания сайтында көре аласыз: www.polar.ru

Жеткізуші құрылғыны тасымалдау барысында, дұрыс емес пайдалану салдарынан, сондай-ақ, модификациялау (жаңадан жасау; қайта жасау; қайта құрастыру; түрлендіру, өзгерту) құрылғының түрін өзгертіп, түрлендіру әрекетіне байланысты, немесе өздігінен жөндеу жұмысын жүргізудің нәтижесінде туындаған ақау үшін жауапты емес.