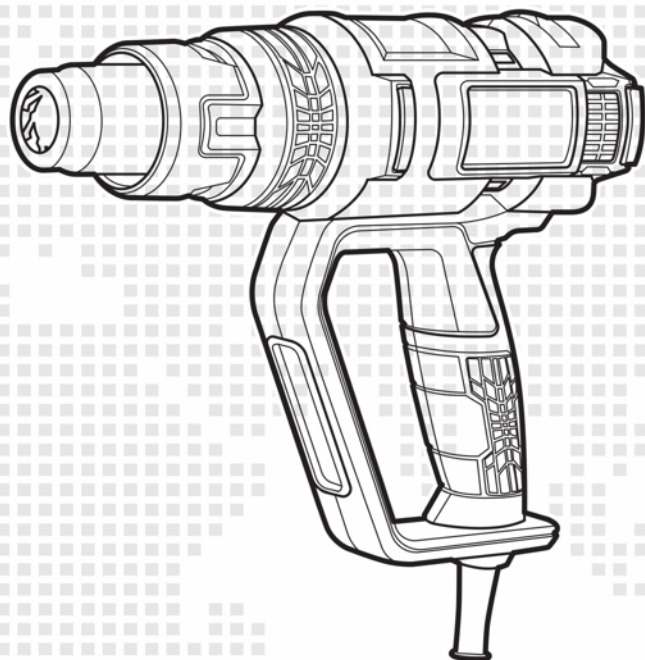


CROWN

TOOLS FOR A BETTER LIFE

■ CT19024K



de Originalbetriebsanleitung

en Original instructions

fr Notice originale

it Istruzioni originali

es Manual original

pt Manual original

tr Orijinal işletme talimatı

pl Instrukcja oryginalna

cs Původní návod k používání

sk Povodny navod na použitie

ro Instrucțiuni originale

bg Оригинална инструкция

el Πρωτότυπο οδηγιών χρήσης

ru Оригинальное руководство по эксплуатации

ua Оригінальна інструкція з експлуатації

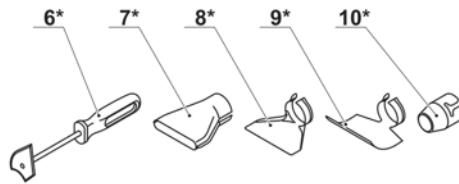
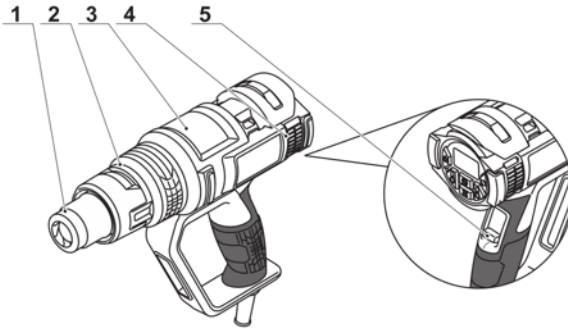
lt Originali instrukcija

kz Пайдалану нұсқаулығының түпнұсқасы

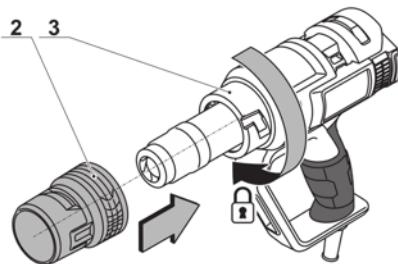
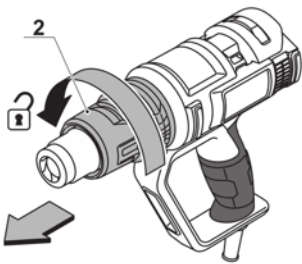
ar دليل المستخدم الأصلي

fa دفترچه راهنمای اصلی

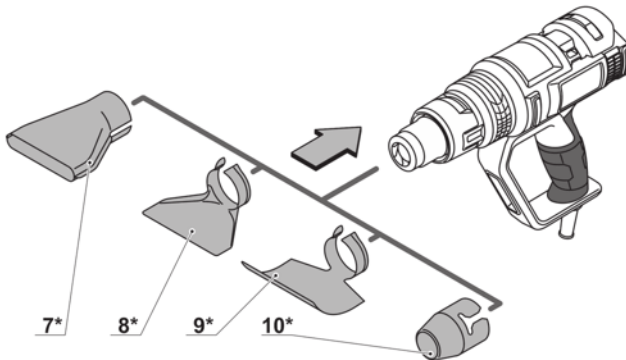
CT19024K



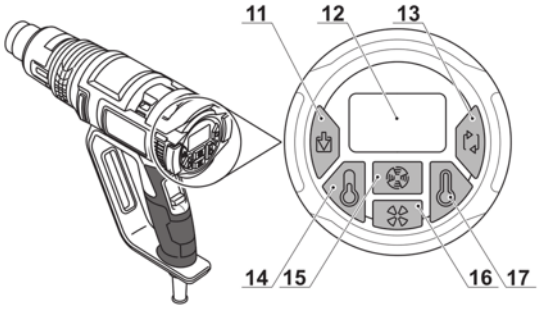
1



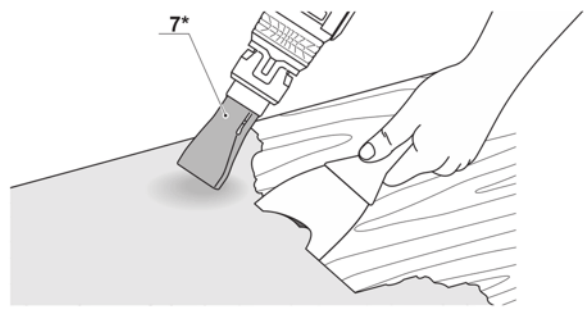
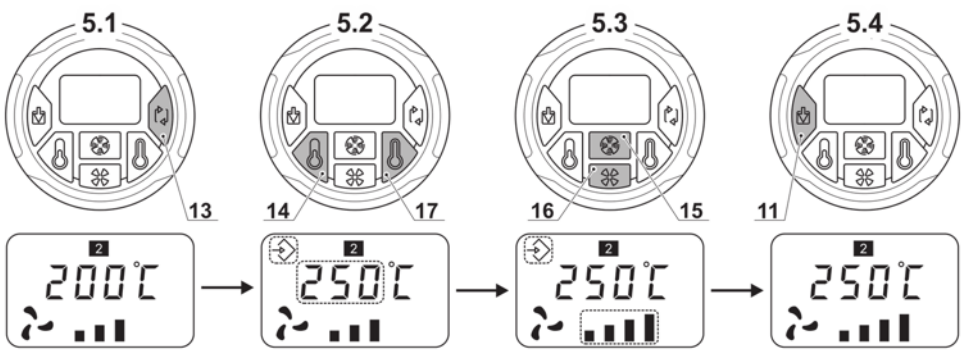
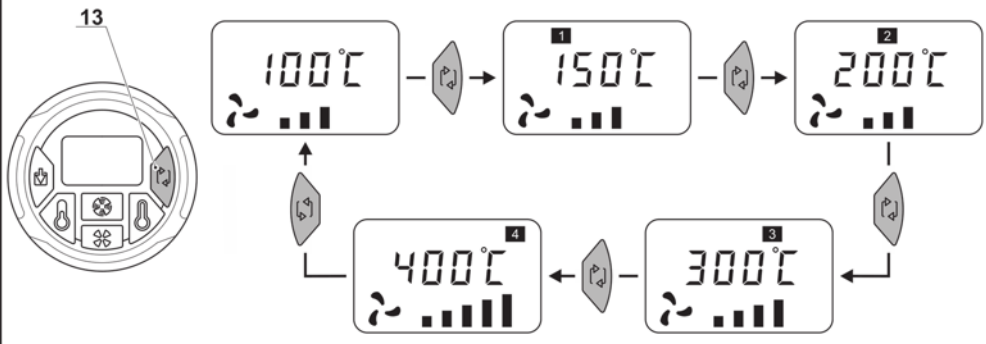
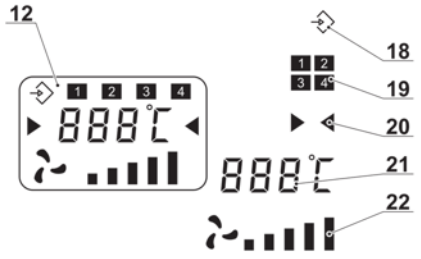
2

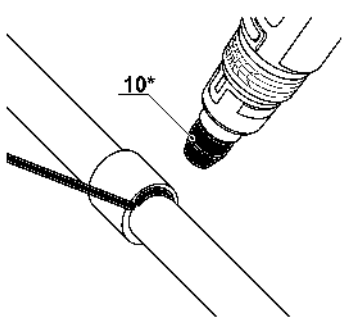
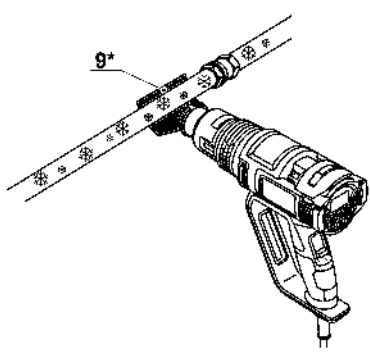
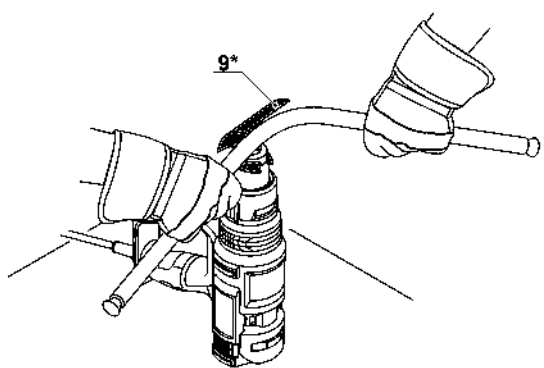
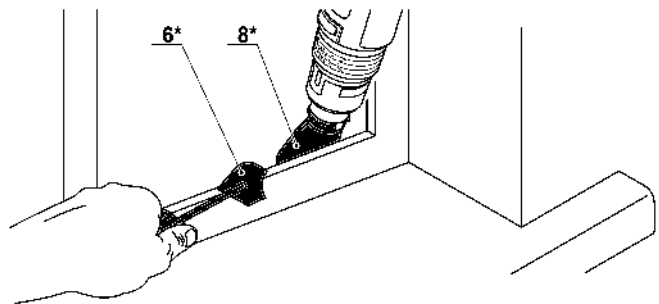


3.1



3.2





Технические характеристики электроинструмента

Промышленный фен	СТ19024К	
Код электроинструмента	[220-240 В ~50/60 Гц]	425201
Номинальная мощность при напряжении (ступень 1 / 2)	220-240 В [Вт]	100-140 / 100-2000
Сила тока при напряжении	220-240 В [А]	9
Температура при напряжении (ступень 1 / 2)	220-240 В [°С]	50 / 50-650
Поток воздуха (ступень 1 / 2)	[л/мин]	250-500 / 250-500
Вес	[кг] [фунты]	0,9 1.98
Класс безопасности		□ / II
Звуковое давление	[дБ(А)]	—
Акустическая мощность	[дБ(А)]	—
Вибрация	[м/с ²]	—

Информация о шуме



Носить приспособление для защиты органов слуха при уровне звукового давления свыше 85 дБ(А).



Соответствия требуемым нормам

Мы заявляем под нашу единоличную ответственность, что описанный в разделе "Технические характеристики электроинструмента" продукт отвечает всем соответствующим положениям Директив 2006/95/ЕС, 2004/108/ЕС, включая их изменения, а также следующим нормам:

EN 60335-1:2012+АС:2014+А11:2014,
EN 62233:2008,
EN 60335-2-45:2002+А1:2008+А2:2012,
EN 55014-1:2017,
EN 55014-2:2015,
EN 61000-3-2:2014,
EN 61000-3-3:2013.

Менеджер по сертификации

Wu Cunzhen

Merit Link International AG
Stabio, Швейцария, 23.05.2019



ПРЕДУПРЕЖДЕНИЕ - Чтобы снизить риск получения травм, пользователь должен ознакомиться с руководством по эксплуатации!

Общие правила техники безопасности



ПРЕДУПРЕЖДЕНИЕ! Прочтите все предупреждения о технике безопасности и инструкции. Несоблюдение предупреждений и инструкций может привести к поражению электрическим током, возгоранию и / или серьезной травме.

Сохраните все предупреждения и инструкции для дальнейшего использования.

Термин "электроинструмент", используемый в тексте предупреждений, относится к электроинструменту с питанием от электросети (проводной) или электроинструменту с питанием от аккумулятора (беспроводной).

Безопасность рабочего места

- Рабочее место должно быть чистым и хорошо освещенным. В захламленных или темных местах вероятны несчастные случаи.
- Не используйте электроинструменты во взрывоопасных средах, например, в присутствии легковоспламеняющихся жидкостей, газов или пыли. Электроинструменты создают искры, которые могут стать причиной воспламенения пыли или паров.
- Во время работы электроинструмента не допускайте присутствия детей и других лиц. Отвлечение внимания может привести к потере контроля.

Рекомендации по электробезопасности

- Вилки электроинструмента должны соответствовать розетке. Никогда не вносите изменения в конструкцию вилки. Не используйте адаптеры с заземленными электроинструментами. Вилки оригинальной конструкции и соответствующие розетки уменьшают риск поражения электрическим током.

Русский

- Избегайте контакта с заземленными поверхностями, такими как трубы, радиаторы, плиты и холодильники. Это повышает риск поражения электрическим током.
- Не подвергайте электроинструмент воздействию дождя или влаги. Попадание воды внутрь электроинструмента повышает риск поражения электрическим током.
- Не используйте токоведущий кабель в целях, для которых он не предназначен. Никогда не используйте кабель для переноски электроинструмента, подтягивания электроинструмента к себе, или для выключения электроинструмента рывком за токоведущий кабель. Остерегайтесь токоведущий кабель от нагревания, нефтепродуктов, острых кромок или движущихся частей электроинструмента. Поврежденный или спутанный токоведущий кабель увеличивает опасность поражения электрическим током.
- При работах на открытом воздухе, используйте удлинительные кабели, предназначенные для наружных работ, это снижает опасность поражения электрическим током.
- Если нельзя избежать работы электроинструмента на участке с повышенной влажностью, используйте устройство защитного отключения (УЗО). Использование УЗО снижает риск поражения электрическим током. **ПРИМЕЧАНИЕ!** термин "УЗО (RCD)" может быть заменен термином "устройство защитного отключения (GFCI)" или "автоматический выключатель с функцией защиты от тока утечки (ELCB)".
- Предупреждение! Никогда не прикасайтесь к открытым металлическим поверхностям редуктора, защитного кожуха и т.д., так как на металлические поверхности воздействуют электромагнитные волны и касание к ним может привести к травме или несчастному случаю.

Рекомендации по личной безопасности

- Будьте бдительными, следите за тем, что вы делаете, и при работе с электроинструментом руководствуйтесь здравым смыслом. Не используйте электроинструмент, если вы устали или находитесь под воздействием наркотических средств, алкоголя или лекарств. Ослабление внимания при работе с электроинструментом может привести к серьезной травме.
- Используйте средства индивидуальной защиты. Всегда надевайте защитные очки. Средства индивидуальной защиты, такие как пылезащитная маска, нескользящая защитная обувь, каска или средства защиты органов слуха, которые используются в соответствующих условиях, уменьшают вероятность получения травм.
- Не допускайте непреднамеренного запуска электроинструмента. Перед подключением к источнику питания и / или аккумулятору, поднятием или переносом электроинструмента убедитесь, что выключатель / выключатель находится в выключенном состоянии. Перемещение электроинструмента, когда палец находится на выключателе / выключателе, или включение питания электроинструментов с включенным выключателем / выключателем может стать причиной несчастного случая.
- Перед включением, необходимо убрать из вращающихся частей электроинструмента все дополнительные ключи и приспособления. Ключ, оставленный во вращающейся части электро-

инструмента, может быть причиной серьезных травм.

- Не предпринимайте чрезмерных усилий. Всегда сохраняйте устойчивое положение и равновесие. Это позволяет лучше контролировать электроинструмент в непредвиденных ситуациях.
- Носите соответствующую одежду. Не надевайте свободную одежду или украшения. Держите волосы, одежду и перчатки вдали от движущихся деталей. Свободная одежда, украшения или длинные волосы могут быть захвачены подвижными частями электроинструмента, что станет причиной серьезных травм.
- Если в конструкции электроинструмента предусмотрена возможность для подключения пылеулавливающих и пылесборных устройств, убедитесь, что они подключены и правильно используются. Использование таких устройств уменьшает опасности, связанные с накоплением пыли.
- Всегда будьте осторожны, не игнорируйте принципы безопасной работы с электроинструментом из-за знаний и опыта, полученных вследствие долгого пользования электроинструментом. Неосторожное действие может незамедлительно привести к серьезным травмам.
- Предупреждение! Во время работы электроинструменты могут создавать электромагнитное поле. При определенных обстоятельствах такое поле может создавать помехи активным или пассивным медицинским имплантатам. Чтобы снизить риск серьезной или смертельной травмы, перед использованием электроинструмента рекомендуем людям с медицинскими имплантатами проконсультироваться с врачом и изготовителем медицинского имплантата.

Использование и обслуживание электроинструмента

- Люди с недостаточными психофизическими или умственными способностями и дети не могут управлять электроинструментом, если человек, ответственный за их безопасность, не контролирует их или не инструктирует об использовании электроинструмента.
- Не перегружайте электроинструмент. Используйте электроинструмент, который соответствует вашей цели применения. Соответствующий электроинструмент будет работать лучше и безопаснее с той производительностью, для которой он был спроектирован.
- Не работайте электроинструментом с неисправным выключателем / выключателем. Электроинструмент, включение / выключение которого, не может контролироваться представляет опасность и должен быть немедленно отремонтирован.
- Перед выполнением каких-либо настроек, сменной принадлежностей или хранением электроинструментов - отсоедините вилку от источника питания и / или аккумулятора от электроинструмента. Эти меры безопасности снижают риск случайного запуска электроинструмента.
- Храните неиспользуемые электроинструменты в недоступном для детей месте и не разрешайте лицам, которые не ознакомились с электроинструментом или этими инструкциями, использовать электроинструмент. Электроинструменты опасны в руках неподготовленных пользователей.

- Следите за состоянием электроинструмента. Проверяйте осевое биение и надежность соединения подвижных деталей, а также любые неисправности, которые могут вывести электроинструмент из строя. Неисправный электроинструмент необходимо отремонтировать перед использованием. Многие несчастные случаи возникают из-за плохого состояния электроинструмента.
- Режущие инструменты должны содержаться в чистоте и быть хорошо заточенными. Правильно установленные режущие инструменты с острыми режущими кромками уменьшают возможность заклинивания и облегчают управление электроинструментом.
- Используйте электроинструмент, принадлежности, насадки и т.п. в соответствии с инструкциями, принимая во внимание условия работы и выполняемые работы. Использование электроинструмента для операций, для которых он не предназначен, может привести к опасной ситуации.
- Поддерживайте рукоятки и поверхности захвата сухими, чистыми и свободными от масла и смазки. Скользкие рукоятки и поверхности захвата препятствуют безопасному обращению с электроинструментом и управлению им в неожиданных ситуациях.
- Обратите внимание, что при работе с электроинструментом необходимо правильно держать вспомогательную рукоятку; выполнение этого требования облегчает управление электроинструментом. Таким образом, правильное удержание электроинструмента может снизить риск несчастных случаев или травм.

Техническое обслуживание

- Обслуживание Вашего электроинструмента должно производиться квалифицированными специалистами с использованием рекомендованных запасных частей. Это дает гарантию, того что безопасность Вашего электроинструмента будет сохранена.
- Соблюдайте инструкции по смазке, а также рекомендации по замене аксессуаров.

Правила техники безопасности при эксплуатации электроинструмента

Перед началом работы

- Не пользуйтесь электроинструментом, не укомплектованного надлежащим образом или подвергшегося несанкционированным изменениям.
- Запрещается использовать электроинструмент в местах с запыленной атмосферой, а также с атмосферой содержащей взрывоопасные газы и испарения агрессивных веществ.
- Категорически запрещается использовать электроинструмент для сушки волос температура потока горячего воздуха значительно выше, чем в бытовом фене - вы можете получить сильные ожоги.
- Запрещается использовать электроинструмент для удаления краски, содержащей свинец.
- Если вы собираетесь размораживать водопроводную трубу, убедитесь, что это действительно водопроводная, а не газовая труба - при ее нагреве существует угроза взрыва.

При работе

- Запрещается эксплуатировать электроинструмент под дождем, снегом или в среде с повышенной влажностью (в ваннах, саунах и пр.).
- При работе не направляйте сопло на себя, других людей или животных, а также не касайтесь сопла или поверхности, которую вы нагревали - вы можете получить сильные ожоги.
- Не закрывайте вентиляционные отверстия фена, не закрывайте сопло фена, а также не держите сопло слишком близко к обрабатываемой поверхности - это приведет к перегреву электроинструмента и выходу его из строя.
- Обеспечьте хорошую вентиляцию помещения, в котором будут проводиться работы - образующиеся при работе газы или пары могут нанести вред вашему здоровью.
- При работе носите защитные очки и перчатки.
- Не направляйте поток горячего воздуха продолжительно время в одно и то же место, при обработке лакокрасочных покрытий или некоторых других материалов могут образоваться легковоспламеняющиеся газы.
- Не работайте вблизи с легковоспламеняющимися жидкостями, газами и предметами (древесные материалы, бумага и др.).
- Опасайтесь возгорания окружающих предметов под воздействием температуры потока воздуха, Помните, загореться могут также скрытые элементы конструкции (деревянные балки, изоляционные материалы и пр.).
- При работе в стационарном режиме устанавливайте электроинструмент на горизонтальную сухую поверхность, чтобы исключить возможность его опрокидывания. Не оставляйте работающий инструмент без присмотра.

После окончания работы

- После окончания работы осмотрите место, где проводились работы, не оставляйте тлеющие предметы - они могут быть причиной пожара.
- После использования электроинструмента, дайте соплу полностью остыть и только потом электроинструмент можно убрать.

Символы, используемые в инструкции

В руководстве по эксплуатации используются нижеприведенные символы, запомните их значение. Правильная интерпретация символов поможет использовать электроинструмент правильно и безопасно.

Символ	Значение
	Промышленный фен Участки, обозначенные серым цветом мягкая накладка (с изолированной поверхностью).

Символ	Значение
	Наклейка с серийным номером: СТ ... - модель; XX - дата производства; XXXXXXX - серийный номер.
	Ознакомьтесь со всеми указаниями по технике безопасности и инструкциями.
	Носите защитные очки.
	Носите защитные наушники.
	Носите пылезащитную маску.
	Носите защитные перчатки.
	Отключайте электроинструмент от сети перед проведением монтажных и регулировочных работ.
	Обеспечьте хорошую вентиляцию помещения, в котором будут проводиться работы.
	Направление движения.
	Направление вращения.
	Заблокировано.
	Разблокировано.
	Двойная изоляция / класс защиты.
	Внимание. Важная информация.
	Знак, удостоверяющий, что изделие соответствует основным требованиям директив ЕС и гармонизированным стандартам Европейского Союза.

Символ	Значение
	Не выбрасывайте электроинструмент в бытовой мусор.

Назначение электроинструмента

Промышленный фен предназначен для нагрева обрабатываемой поверхности посредством обдува струей горячего воздуха.

Также имеется возможность обдува обрабатываемой поверхности струей слабо нагретого воздуха (50°C). Это позволяет эффективно выполнять различные виды работ.

Элементы устройства электроинструмента

- 1 Сопло
- 2 Защитный кожух
- 3 Корпус
- 4 Вентиляционные отверстия
- 5 Включатель / выключатель
- 6 Скребок *
- 7 Плоская насадка *
- 8 Дефлекторная насадка *
- 9 Рефлекторная насадка *
- 10 Точечная насадка *
- 11 Кнопка "Фиксация режима работы"
- 12 LCD дисплей
- 13 Кнопка "Выбор режима работы"
- 14 Кнопка "Уменьшение температуры"
- 15 Кнопка "Увеличение воздушного потока"
- 16 Кнопка "Уменьшение воздушного потока"
- 17 Кнопка "Увеличение температуры"
- 18 Знак "Изменение предустановленных параметров режима работы"
- 19 Знак "Номер предустановленного режима работы"
- 20 Знак "Изменение температуры"
- 21 Знак "Температура"
- 22 Знак "Воздушный поток"

* Принадлежности

Перечисленные, а также изображенные принадлежности, частично не входят в комплект поставки.

Монтаж и регулировка элементов электроинструмента

Перед проведением всех процедур электроинструмент обязательно отключить от сети.

Съем / установка защитного кожуха (см. рис. 1)

- Проверните защитный кожух 2 и снимите его, как показано на рисунке 1 (это может потребоваться для выполнения работ в стесненных условиях).

- При установке кожуха 2 совместите выступы внутри кожуха с пазами на корпусе 3, наденьте кожух и проверните его, как показано на рисунке 1.

Использование специальных насадок (см. рис. 2)

Наденьте специальную насадку на сопло 1 и проверните ее, если необходимо установить в положение более удобное для работы (см. рис. 2). Обратите внимание на то, чтобы специальная насадка была надета без перекосов и не могла соскочить в процессе работы.

Ввод в эксплуатацию электроинструмента

Убедитесь в том, что имеющееся напряжение в сети соответствует данным, указанным на приборном щитке электроинструмента.

Включение / выключение электроинструмента

Включение:

Переместите выключатель / выключатель 5 в положение "1" или "2".

Выключение:

Переместите выключатель / выключатель 5 в положение "0".

Конструктивные особенности электроинструмента

Регулировка температуры

Температуру потока воздуха возможно ступенчато изменять при помощи кнопок 14 и 17. Установленное значение температуры отображается на дисплее 12 (знак 21).

Регулировка потока воздуха

Поток воздуха возможно ступенчато изменять при помощи кнопок 15 и 16. Установленное значение потока воздуха отображается на дисплее 12 (знак 22).

Режимы работы с предустановленными параметрами

Имеется возможность сохранить 4 пользовательских режима работы (температура + воздушный поток).

Обдувка холодным воздухом

Если выключатель / выключатель 5 установлен в положение "1", то нагревательный элемент не включается, работает только вентилятор. Этот режим предназначен для охлаждения электроинструмента после окончания работы, а также может применяться для охлаждения, обдувки и сушки.

Возможность стационарного использования (см. рис. 8)

Конструкция электроинструмента предусматривает стационарное использование. Включите электроинструмент, установите желаемую температуру, после чего установите его вертикально соплом вверх (см. рис. 8).

Защита от перегрева

Электроинструмент оснащен комплексной защитой от перегрева, которая предотвращает повреждение электроинструмента при превышении нормальной рабочей температуры.

Рекомендации при работе электроинструментом

Области применения электроинструмента

При помощи электроинструмента можно выполнять различные виды работ, ниже перечислены некоторые из них.

- Стягивание термоусадочных труб, пайка разъемов и зажимов герметизирующих и электрических компонентов.
- Изменение формы изделий из акрила, ПВХ, полистирола, труб, плит, профилей и сырой древесины.
- Ремонт досок для серфинга, лыж и другого спортивного инвентаря, ремонт бамперов и других пластиковых деталей автомашин.
- Вошение лыж, мебели, антисептическая обработка древесины.
- Ослабление заржавевших или сильно затянутых металлических винтов, гаек, болтов, горячая посадка, термоусадочная обработка.
- Сварка термопластичных полимеров, настольных материалов из ПВХ и линолеума, тканей с ПВХ-покрытием, брезента и фольги.
- Пайка, лужение и ослабление паяных соединений.
- Удаление лакокрасочных покрытий.
- Сушка лакокрасочных покрытий, клеевых составов и шпатлевок.
- Ускорение процессов склеивания, активизации клеев.
- Размораживание лестниц, ступенек, дверных замков, крышек багажников, дверей автомобилей, водопроводных труб, а также для размораживания холодильников и холодильных камер.
- Борьба с плесенью и грибком, дезинфекция мест содержания животных.
- Разжигание древесного угля.

Применение специальных насадок

- Плоская насадка 7 предназначена для обработки поверхностей с большой площадью.
- Дефлекторная насадка 8 для обработки одной поверхности и защиты другой (нагревание которой нежелательно, например, оконное стекло).
- Рефлекторная насадка 9 для изменения направления воздушного потока.
- Точечная насадка 10 для обработки поверхностей с маленькой площадью, а также пайки.

Регулировка температуры

- Установите выключатель / выключатель **5** в положение "2".
- Установите желаемую температуру при помощи кнопок **14** или **17**. Каждое нажатие кнопок **14** или **17** изменяет температуру на 10°C.
- Установленное значение температуры отображается на дисплее **12** (знак **21**). Температура изменяется не мгновенно, в момент изменения температуры на дисплее **12** мигают знаки **20**. При достижении заданной температуры знаки **20** перестают мигать.

Регулировка потока воздуха

- Установите выключатель / выключатель **5** в положение "2".
- Установите желаемое значение потока при помощи кнопок **15** или **16**.
- Установленное значение потока воздуха отображается на дисплее **12** (знак **22**).

Режимы работы с предустановленными параметрами (см. рис. 4)

- Установите выключатель / выключатель **5** в положение "2".
- Нажимайте кнопку **13**, чтобы выбрать один из 4 предустановленных режимов работы. На дисплее **12** отображается номер выбранного режима работы (один из знаков **19**), а также его параметры температура (знак **21**) и воздушный поток (знак **22**).

Изменение параметров предустановленных режимов работы (см. рис. 5)

- Установите выключатель / выключатель **5** в положение "2".
- Нажимайте кнопку **13**, чтобы выбрать режим работы (на дисплее **12** будет отображаться один из знаков **19**), параметры которого Вы хотели бы задать (см. рис. 5.1).
- Установите желаемую температуру при помощи кнопок **14** или **17**. Каждое нажатие кнопок **14** или **17** изменяет температуру на 10°C (см. рис. 5.2). Установленное значение температуры отображается на дисплее **12** (знак **21**).
- Установите желаемое значение потока воздуха при помощи кнопок **15** или **16** (см. рис. 5.3). Установленное значение потока воздуха отображается на дисплее **12** (знак **22**).
- При изменении параметров предустановленного режима работы, на дисплее **12** мигает знак **18**.
- Нажмите кнопку **11** и удерживайте нажатой в течение 2 секунд - изменения параметров предустановленного режима зафиксируются, а знак **18** исчезнет (см. рис. 5.4).

Общие рекомендации

- Если необходимо, установите на сопло 1 подходящую специальную насадку.
- Подготовьте дополнительные принадлежности, необходимые для выполнения работы (скребок, шпатель, щетку и т.п.).
- Включите электроинструмент, отрегулируйте поток воздуха и температуру, как описано выше, либо выберите один из предустановленных режимов работы.

- После окончания работы, установите выключатель / выключатель **5** в положение "1" и дайте электроинструменту поработать некоторое время, чтобы он остыл, только после этого выключите его.

Специальные рекомендации для выполнения различных видов работ (см. рис. 6-10)

Удаление краски и покрытий (см. рис. 6) - установите плоскую насадку **7** разогревайте участок поверхности до размягчения покрытия, и удаляйте его при помощи шпателя или скребка **6**.

Удаление лакокрасочных покрытий с оконных рам (см. рис. 7) - правильно установите дефлекторную насадку **8** (чтобы защитить стекло), разогревайте участок поверхности до размягчения покрытия, и удаляйте его при помощи шпателя или скребка **6**.

Формование пластиковых труб (см. рис. 8) - установите рефлекторную насадку **9**. Заполните пластиковую трубу песком и заройте ее с обеих сторон, чтобы предотвратить ее смятие. Перемещая трубу в потоке горячего воздуха нагрейте ее и придайте нужную форму.

Размораживание водопроводных труб (см. рис. 9) - установите рефлекторную насадку **9**. Перемещая электроинструмент, прогревайте замёрзшее место от края к середине. При нагревании пластиковых труб соблюдайте осторожность, чтобы не перегреть их.

Пайка (см. рис. 10) - установите точечную насадку **10**. В область пайки введите паяльную пасту. Прогревайте место пайки 50-120 сек, в зависимости от материала, после чего подайте припой. Припой должен плавиться под воздействием температуры заготовки.

Обслуживание / профилактика электроинструмента

Перед проведением всех процедур электроинструмент обязательно отключить от сети.

Уход за принадлежностями

Содержите в чистоте специальные насадки и скребки **6** - удаляйте с них налипшие вещества. Лезвие скребка **6** необходимо регулярно затачивать - это облегчит выполнение работы и улучшит ее результат.

Чистка электроинструмента

Обязательным условием для долгосрочной и безопасной эксплуатации электроинструмента является содержание его в чистоте. Регулярно продувайте электроинструмент сжатым воздухом через вентиляционные отверстия **4**.

Послепродажное обслуживание

Ответы на вопросы по ремонту и обслуживанию вашего продукта вы можете получить в

сервисных центрах. Информацию о сервисных центрах, схемы запчастей и информацию по запчастям Вы можете найти по адресу: www.crown-tools.com.

Транспортировка электроинструментов

- Не допускайте падения упаковки, а также любые механические воздействия на нее при транспортировке.
- При погрузке / разгрузке не используйте погрузочную технику, работающую по принципу зажима упаковки.

Защита окружающей среды



Вторичное использование сырья вместо устранения мусора.

Электроинструмент, дополнительные принадлежности и упаковку следует экологически чисто утилизировать.

В интересах чистосортной рециркуляции отходов детали из синтетических материалов соответственно обозначены.

Настоящее руководство по эксплуатации напечатано на бумаге, изготовленной из вторсырья без применения хлора.