

metabo®

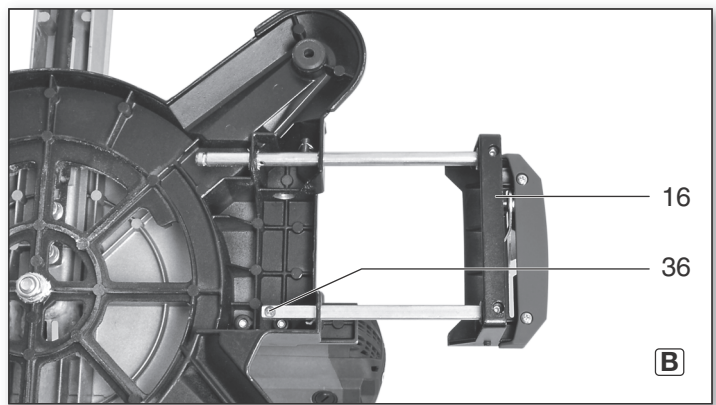
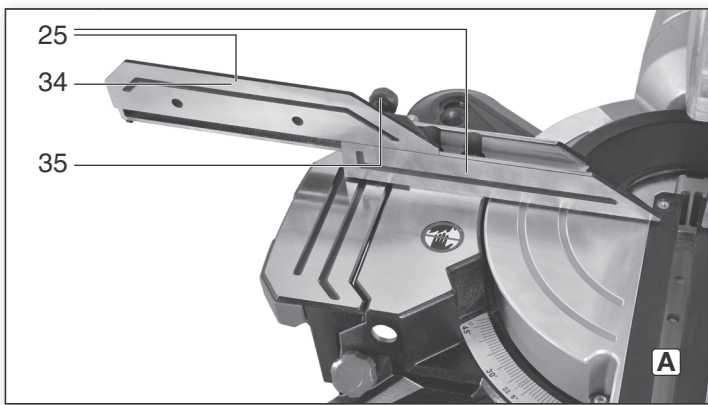
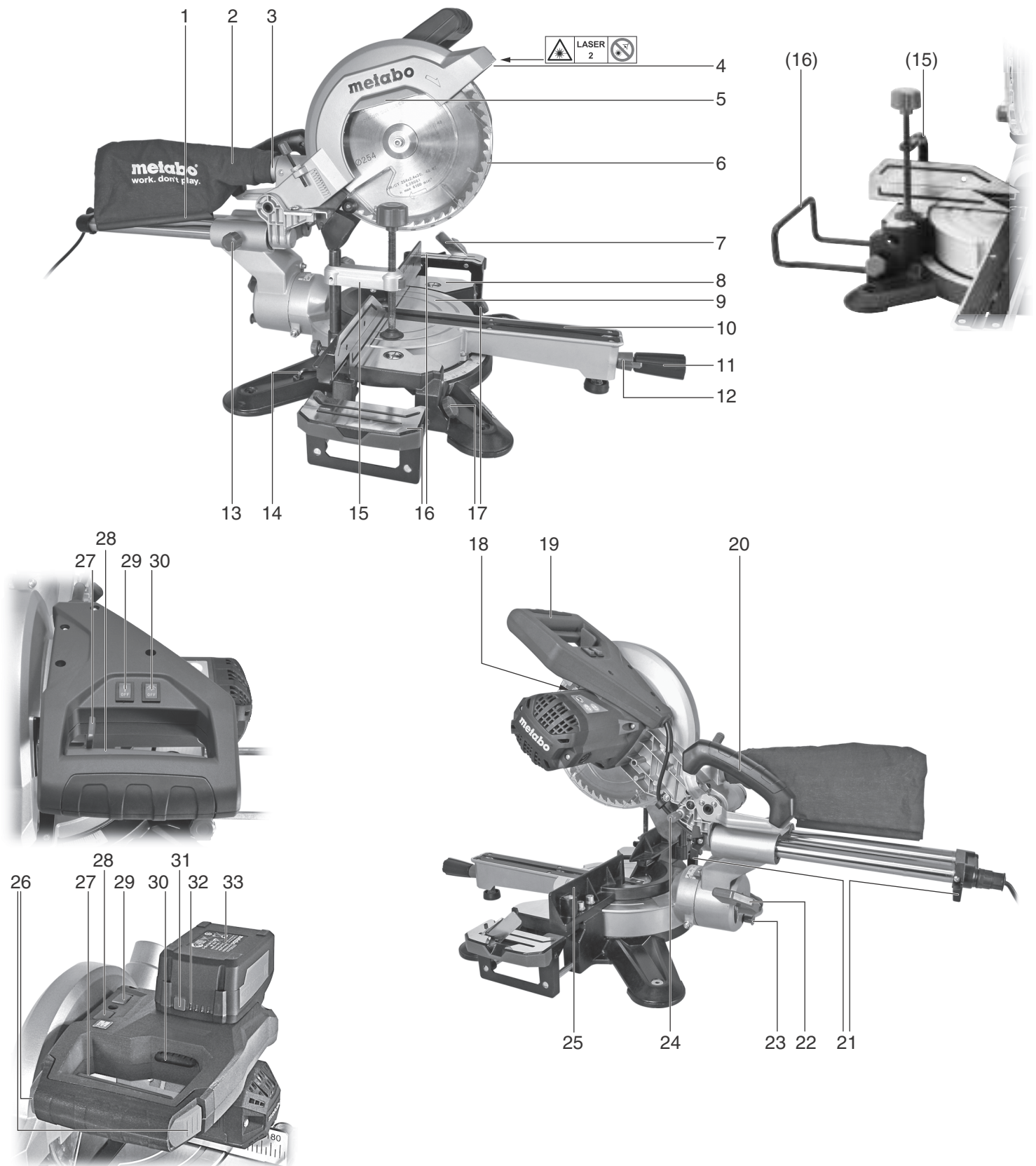
PROFESSIONAL POWER TOOL SOLUTIONS

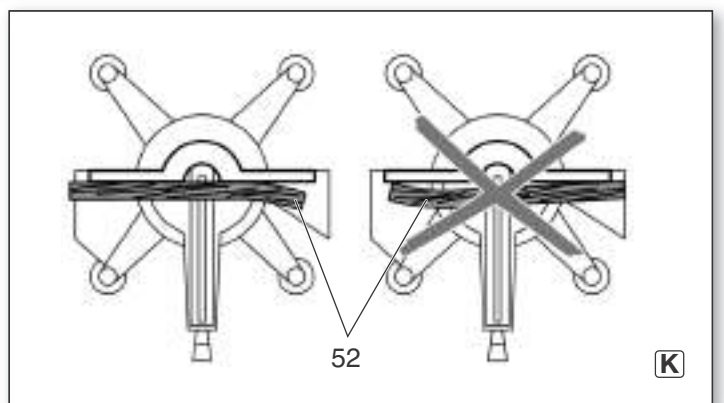
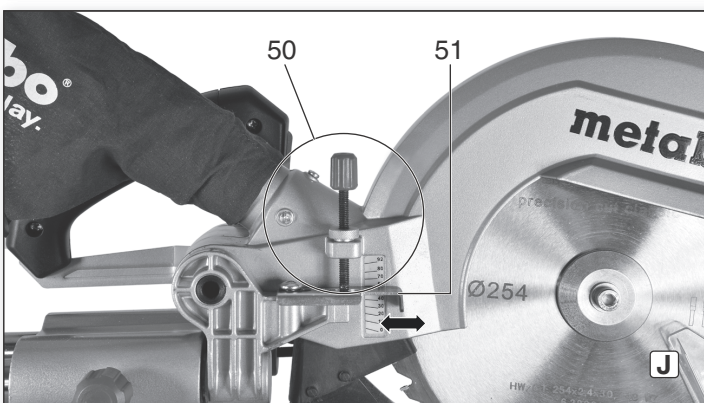
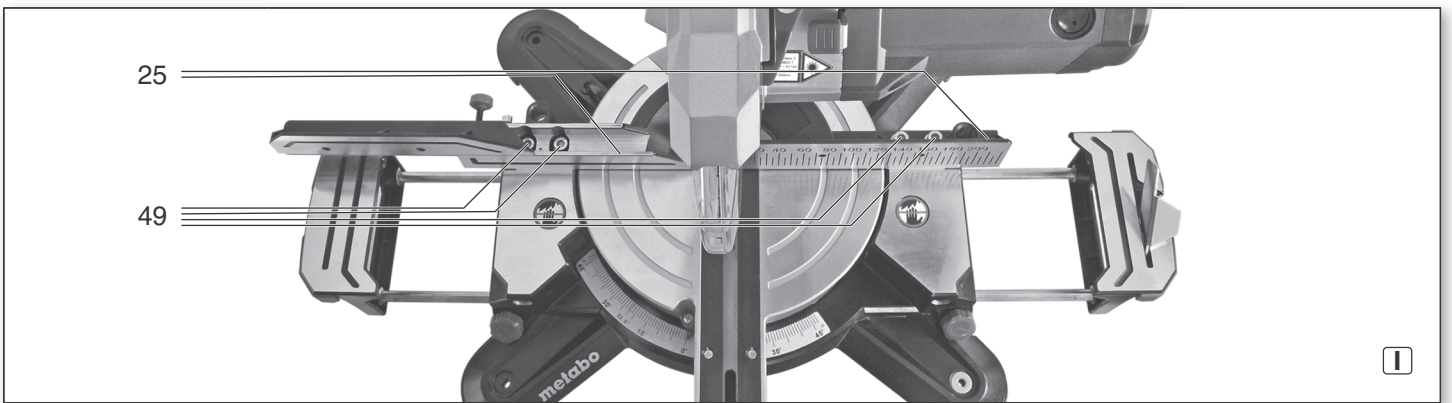
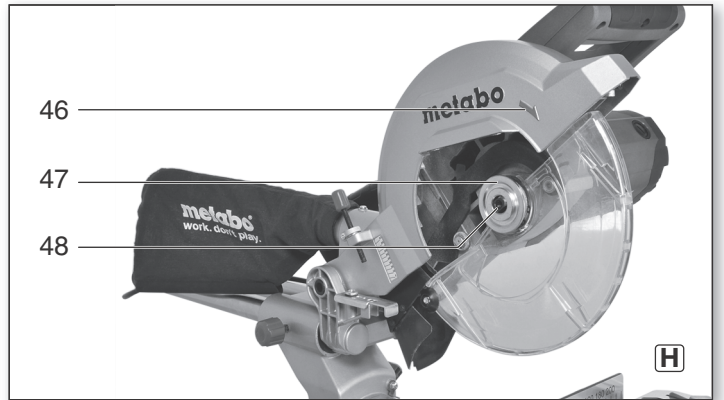
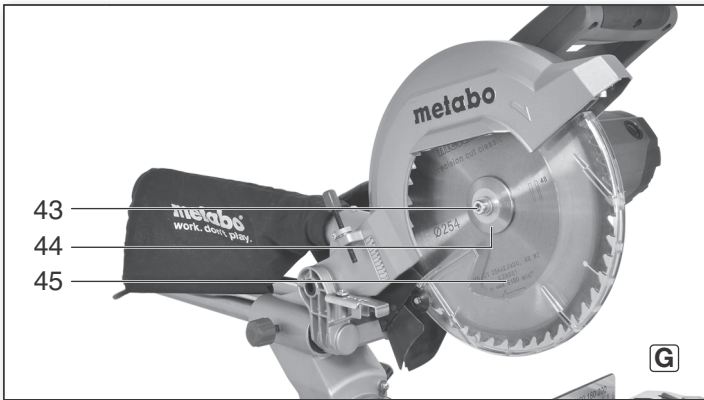
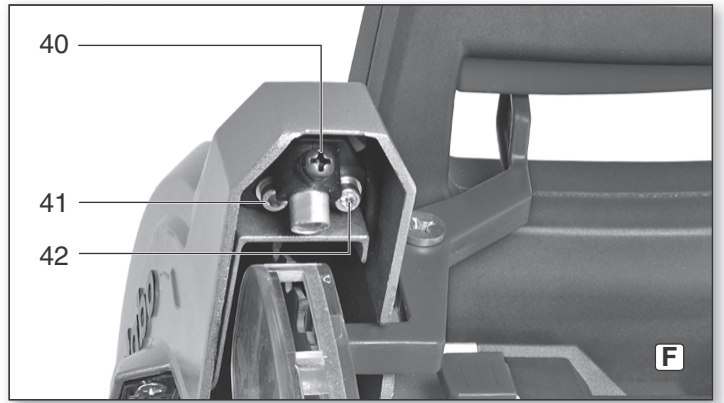
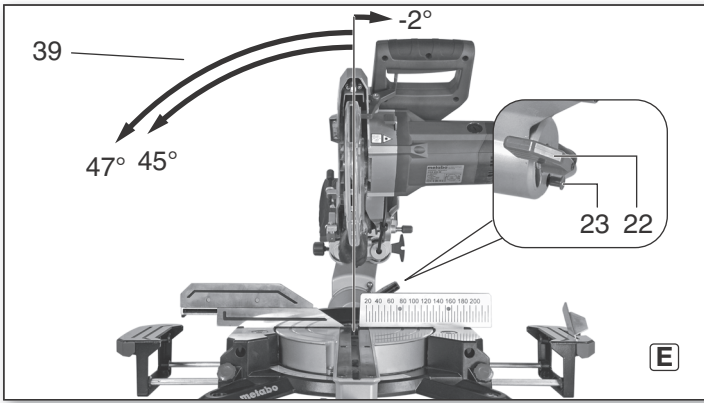
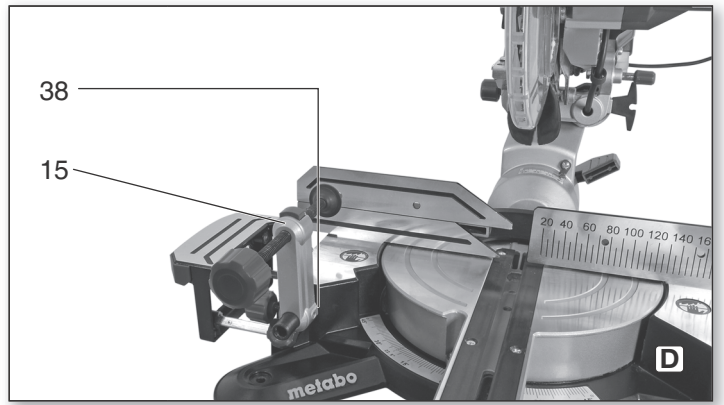
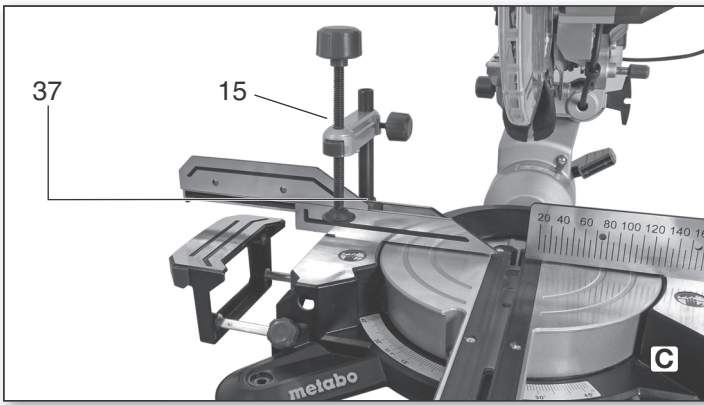
KGS 216
KGS 216 M
KGSV 216 M
KGS 254 M
KGS 305 M
KGS 18 LTX 216

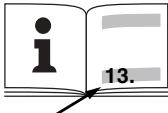


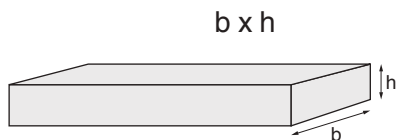
de Originalbetriebsanleitung 5
en Original instructions 12
fr Notice originale 19
nl Originele gebruiksaanwijzing 26
it Istruzioni per l'uso originali 33
es Manual original 40
pt Manual de instruções original 48
sv Originalbruksanvisning 56
fi Alkuperäinen käyttöohje 63
no Original bruksanvisning 70
da Original brugsanvisning 77
pl Oryginalna instrukcja obsługi 84

hu Eredeti használati utasítás 92
ru Оригинальное руководство по эксплуатации 99
hy Օգտագործման սկզբնական ուղեցույց 107
kk Пайдалану нұсқаулығының түпнұсқасы 114
ky Пайдалануу боюнча нускаманын нукурасы 122
uk Оригінальна інструкція з експлуатації 130
cs Původní návod k používání 138
et Algupärane kasutusjuhend 145
lt Originali instrukcija 152
lv Instrukcijas oriģinālvalodā 159
ar تعليمات التشغيل الأصلية 166

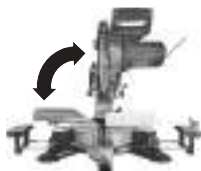




 13.		KGS 254 M	KGS 216		KGS 216 M		KGS 305 M		KGSV 216 M	KGS 18 LTX 216
*1) Serial Number		02540..	19263..		19260..		19305..		19261..	19001..
U	V	230-240 (1~ 50/60 Hz)	100-120 (1~ 50/60 Hz)	230-240 (1~ 50/60 Hz)	100-120 (1~ 50/60 Hz)	230-240 (1~ 50/60 Hz)	100-120 (1~ 50/60 Hz)	230-240 (1~ 50/60 Hz)	230-240 (1~ 50/60 Hz)	18
I	A	6.8	11.6	5.5	11.6	5.5	15.6	7.6	6.3	-
F	A	T 10 A	T 16 A	T 10 A	T 16 A	T 10 A	T 16 A	T 10 A	T 10 A	-
P₁	kW	1,45 kW (S1) 1,8 kW (S6 20% 5 min)	1,2 kW (S1) 1,5 kW (S6 20% 5 min)	1,2 kW (S1) 1,5 kW (S6 20% 5 min)	1,2 kW (S1) 1,5 kW (S6 20% 5 min)	1,2 kW (S1) 1,5 kW (S6 20% 5 min)	1,6 kW (S1) 2,0 kW (S6 20% 5 min)	1,6 kW (S1) 2,0 kW (S6 20% 5 min)	1,35 kW (S1) 1,7 kW (S6 20% 5 min)	-
IP	-	IP 20	IP 20	IP 20	IP 20	IP 20	IP 20	IP 20	IP 20	-
n₀	/min, rpm	4500	5000	5000	5000	5000	3700	3700	2500-5500	4200
v₀	m/s	60	57	57	57	57	60	60	62	57
D	mm	254	216	216	216	216	305	305	216	216
d	mm	30	30	30	30	30	30	30	30	30
b	mm	2,4	2,4	2,4	2,4	2,4	2,4	2,4	2,4	2,4
A	mm	790 x 515 x 515	760 x 465 x 340	760 x 465 x 340	760 x 465 x 340	760 x 465 x 340	850 x 515 x 615	850 x 515 x 615	760 x 465 x 340	760 x 465 x 340
m	kg	16.3	13.5	13.5	13.5	13.5	19.6	19.6	13.5	13.8
D_{1-i}	mm	35	35	35	35	35	35	35	35	35
D_{1-a}	mm	41	41	41	41	41	41	41	41	41
D₂	m³/h	460	460	460	460	460	460	460	460	460
D₃	Pa	530	530	530	530	530	530	530	530	530
D₄	m/s	20	20	20	20	20	20	20	20	20
L_{pA}/K_{pA}	dB(A)	99 / 3	97 / 3	97 / 3	97 / 3	97 / 3	97 / 3	97 / 3	97 / 3	97 / 3
L_{WA}/K_{WA}	dB(A)	106 / 3	104 / 3	104 / 3	104 / 3	104 / 3	104 / 3	104 / 3	104 / 3	104 / 3




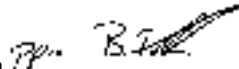
KGS 216, KGS 216 M, KGSV 216 M, KGS 18 LTX 216					
b x h	0°	15°	22,5°	30°	45°
0°	305 mm x 65 mm	295 mm x 65 mm	280 mm x 65 mm	260 mm x 65 mm	215 mm x 65 mm
45°	305 mm x 36 mm	295 mm x 36 mm	280 mm x 36 mm	260 mm x 36 mm	215 mm x 36 mm



KGS 254 M					
b x h	0°	15°	22,5°	30°	45°
0°	305 mm x 90 mm	295 mm x 90 mm	280 mm x 90 mm	260 mm x 90 mm	215 mm x 90 mm
45°	305 mm x 47 mm	295 mm x 47 mm	280 mm x 47 mm	260 mm x 47 mm	215 mm x 47 mm

KGS 305 M					
b x h	0°	15°	22,5°	30°	45°
0°	305 mm x 105 mm	295 mm x 105 mm	280 mm x 105 mm	260 mm x 105 mm	215 mm x 105 mm
45°	305 mm x 62 mm	295 mm x 62 mm	280 mm x 62 mm	260 mm x 62 mm	215 mm x 62 mm


 *2) 2014/30/EU, 2006/42/EC, 2011/65/EU
 *3) EN 62841-1:2015, EN 62841-3-9:2015, EN 50581:2012 (KGS 18 LTX 216: EN 61029-1:2009+A11:2010, EN 61029-2-9:2012+A11:2013)

2019-04-18, Bernd Fleischmann 
 Direktor Produktentstehung & Qualität (Vice President Product Engineering & Quality)
 *4) Metabowerke GmbH - Metabo-Allee 1 - 72622 Nuertingen, Germany

Оригинальное руководство по эксплуатации

Оглавление

1. Декларация о соответствии
2. Использование по назначению
3. Общие указания по технике безопасности
4. Особые указания по технике безопасности
5. Обзор
6. Установка и транспортировка
7. Обзор устройства
8. Ввод в эксплуатацию
9. Эксплуатация
10. Техническое обслуживание и уход
11. Советы и рекомендации
12. Оснастка
13. Ремонт
14. Защита окружающей среды
15. Проблемы и неполадки
16. Технические характеристики

1. Декларация о соответствии

Мы с полной ответственностью заявляем: Эти торцовочные пилыс идентификацией по типу и серийному номеру *1), отвечают всем соответствующим требованиям директив *2) и норм *3). Техническая документация для *4) - см. с. 4.

2. Использование по назначению

Наклонная торцовая пила предназначена для выполнения продольных и поперечных разрезов, наклонных разрезов, пропилов со скосом, а также двойных наклонных пропилов. Кроме того, она может использоваться для прорезания пазов.

Допустимо обрабатывать только тот материал, для которого существует соответствующий пильный диск (допустимые пильные диски - см. главу 12. Оснастка).

Необходимо учитывать допустимые габариты заготовок (см. главу 16. Технические характеристики).

Не допускается распиливать заготовки с круглым или неравномерным сечением (например, дрова), так во время распила надежное удержание таких заготовок не обеспечивается. При распиле плоских заготовок, установленных на ребро, в целях их безопасной подачи необходимо использовать подходящий упор.

Любое другое использование является недопустимым. Использование не по назначению, изменения устройства или использование деталей, которые не были проверены или одобрены производителем, могут повлечь за собой непредвиденный материальный ущерб!

3. Общие указания по технике безопасности



Для Вашей собственной безопасности и защиты электроинструмента от повреждений соблюдайте указания, отмеченные данным символом!



ПРЕДУПРЕЖДЕНИЕ! В целях снижения риска травмы прочтите данное руководство по эксплуатации.

Передавайте электроинструмент следующему владельцу только вместе с этими документами.

Общие указания по технике безопасности для электроинструментов

ПРЕДУПРЕЖДЕНИЕ – Прочитайте все указания по технике безопасности, инструкции, иллюстрации и спецификации, представленные вместе с настоящим электроинструментом. Несоблюдение каких-либо из указанных ниже

инструкций может стать причиной поражения электрическим током, пожара и/или тяжелых травм.

Сохраните все указания по технике безопасности и инструкции для последующего использования! Используемый в указаниях по технике безопасности термин «электроинструмент» относится к электроинструменту, работающему от электрической сети (с сетевым кабелем) и от аккумулятора (без сетевого кабеля).

3.1 Безопасность на рабочем месте

а) Следите за чистотой и порядком на Вашем рабочем месте. Беспорядок на рабочем месте и плохое освещение могут привести к несчастным случаям.

б) Не работайте с электроинструментом во взрывоопасной зоне, в которой находятся горючие жидкости, газы или пыль. При работе электроинструмент искрит, а искры могут воспламенить пыль или пары.

в) Не допускайте детей и других лиц к вашему рабочему месту во время работы с электроинструментом. Отвлекаясь от работы, Вы можете потерять контроль над электроинструментом.

3.2 Электрическая безопасность

а) Вилка сетевого кабеля электроинструмента должна соответствовать электрической розетке. Не изменяйте конструкцию вилки. Не используйте переходные штепсельные вилки для электроинструментов с защитным заземлением. Использование оригинальных вилок и соответствующих им розеток снижает риск поражения электрическим током.

б) Избегайте контакта с заземленными поверхностями такими как трубы, нагреватели, плиты и холодильниками). Опасность поражения электрическим током!

в) Обеспечьте защиту электроинструмента от дождя и воздействия влаги. Проникновение воды в электроинструмент повышает риск поражения электрическим током.

г) Не используйте соединительную проводку не по назначению, например, для переноски электроинструмента, его подвешивания или для вытягивания вилки из розетки. Примите меры по защите кабеля от воздействий высоких температур, масла, острых кромок или подвижных частей инструмента. Поврежденная или спутанная соединительная проводка повышает риск поражения электрическим током.

д) При работе с электроинструментом на открытом воздухе используйте только удлинительную проводку, которую разрешено использовать вне помещений. Использование специальной удлинительной проводки снижает риск поражения электрическим током.

е) Если электроинструмент должен эксплуатироваться во влажной среде, используйте автоматический выключатель для защиты от тока утечки. Использование автоматического выключателя снижает риск поражения электрическим током.

3.3 Безопасность персонала

а) Будьте внимательны, следите за своими действиями и серьезно относитесь к работе с электроинструментом. Не пользуйтесь электроинструментом будучи в состоянии усталости, под действием наркотиков, алкоголя или лекарств. Невнимательность при работе с электроинструментом может привести к серьезным травмам.

б) Пользуйтесь средствами индивидуальной защиты и всегда надевайте защитные очки. Средства индивидуальной защиты, применяемые в зависимости от вида и использования электроинструмента, например, пылезащитный респиратор, обувь с

нескользящей подошвой, защитная каска, защитные наушники, снижают риск получения травм.

в) Избегайте непреднамеренного включения электроинструмента. Перед подключением электроинструмента к сети электропитания и/или аккумулятору, а также перед его переноской убедитесь, что электроинструмент выключен. Не держите палец на выключателе во время переноса инструмента или при подключении электроинструмента к сети электропитания, – это может привести к несчастным случаям.

г) Удалите регулировочные инструменты и гаечные ключи перед включением электроинструмента. Инструмент или гаечный ключ, находящийся во вращающейся части электроинструмента, может привести к травмам.

д) Следите за правильной постановкой корпуса при работе с электроинструментом. Примите устойчивое положение и обеспечьте надежный захват электроинструмента для сохранения равновесия в любой рабочей ситуации.

Это позволит лучше контролировать электроинструмент в непредвиденных ситуациях.

е) Используйте подходящую одежду. Не пользуйтесь просторной одеждой или украшениями. Держите волосы и одежду на безопасном расстоянии от подвижных деталей. Свободная одежда, украшения или длинные волосы могут быть захвачены ими.

ж) Если предусмотрено подсоединение устройства для удаления и сбора пыли, убедитесь в том, что они присоединены и используются по назначению. Использование данных устройств помогает снизить уровень вреда, причиняемого пылью.

з) Даже при наличии большого опыта работы с электроинструментом не прибегайте к методам работы, нарушающим соответствующие правила техники безопасности. Невнимательность при работе может привести к тяжелым травмам или материальному ущербу.

3.4 Использование электроинструмента и обращение с ним

а) Не допускайте перегрузки электроинструмента. Используйте для выполняемой Вами работы предназначенный для этого электроинструмент. Соблюдение этого правила обеспечит более высокое качество и безопасность работы в данном диапазоне мощности.

б) Не пользуйтесь электроинструментом с неисправным выключателем. Электроинструмент, включение или выключение которого затруднено, опасен и подлежит ремонту.

в) Перед регулировкой электроинструмента, заменой оснастки или перерывом в работе, выньте вилку из розетки и/или съемный аккумулятор из электроинструмента. Эта мера предосторожности предотвращает случайное включение электроинструмента.

г) Неиспользуемые электроинструменты храните в не доступном для детей месте. Не позволяйте использовать электроинструмент лицам, не умеющим обращаться с ним или не ознакомленным с настоящей инструкцией. В руках неопытного персонала электроинструменты представляют опасность.

д) Тщательно следите за состоянием вашего электроинструмента и оснастки. Проверяйте безупречное функционирование подвижных частей, легкость их хода, целостность всех частей или отсутствие повреждений, которые могли бы вызвать нарушение правильного функционирования электроинструмента. Сдавайте поврежденные части электроинструмента в ремонт до его использования. Причиной большого числа несчастных случаев является несоблюдение

правил технического обслуживания электроинструментов.

е) Следите за тем, чтобы режущие инструменты были острыми и чистыми. Тщательный уход за режущими инструментами и своевременная заточка режущих кромок позволяет снизить риск застревания и потери контроля при работе.

ж) Используйте электроинструмент, оснастку, съемные инструменты и т. д. в соответствии с приведенными инструкциями. Учитывайте при этом рабочие условия и характер выполняемой работы. Использование электроинструментов не по назначению может привести к возникновению опасных ситуаций.

з) Рукоятки и контактные поверхности должны быть сухими и чистыми, не допускайте их загрязнения маслом или консистентной смазкой. Скользкие ручки и контактные поверхности препятствуют безопасному управлению электроинструментом и контролю за ним в непредвиденных ситуациях.

3.5 Применение и обращение с инструментом, работающим от аккумулятора

а) Заряжайте аккумуляторы только в рекомендуемых изготовителем зарядных устройствах. На зарядном устройстве, предназначенном для определенного вида аккумуляторов, может возникнуть пожар, если его применяют для зарядки других типов аккумуляторов.

б) В электроинструментах используйте только предназначенные для них аккумуляторы. Использование других аккумуляторов может привести к травмам и пожарной опасности.

в) Не храните неиспользуемый аккумулятор вместе с канцелярскими скрепками, монетами, ключами, гвоздями, винтами и другими небольшими металлическими предметами, которые могут вызвать короткое замыкание контактов. Короткое замыкание контактов аккумулятора может привести к ожогу или пожару.

г) При неправильном применении из аккумулятора может вытечь аккумуляторная жидкость. Избегайте контакта с ней. При случайном контакте смойте жидкость водой. При попадании жидкости в глаза обратитесь к врачу. Вытекающая аккумуляторная жидкость может привести к раздражению кожи или ожогу.

д) Не используйте поврежденные или измененные аккумуляторы. Поврежденные или измененные аккумуляторы могут вести себя непредсказуемо и вызвать пожар, взрыв или травму.

е) Не подвергайте аккумуляторы воздействию огня и высоких температур. Огонь и температура выше 130 °C могут вызвать взрыв.

ж) Следуйте указаниям по зарядке и никогда не заряжайте аккумуляторы вне пределов температурного диапазона, указанного в руководстве по эксплуатации. Неправильная зарядка или зарядка вне допустимого температурного диапазона могут разрушить аккумулятор и повысить опасность пожара.

3.6 Сервис

а) Поручайте ремонт Вашего электроинструмента только квалифицированному специальному персоналу. Для ремонта должны использоваться только оригинальные запасные части. Этим обеспечивается сохранение эксплуатационной надежности электроинструмента.

б) Никогда не обслуживайте поврежденные аккумуляторы. Любое обслуживание аккумуляторов должен производить исключительно изготовитель или уполномоченные станции технического обслуживания.

3.7 Дополнительные указания по технике безопасности

– Данное руководство по эксплуатации рассчитано на людей с базовыми техническими знаниями, необходимыми для работы с устройствами, подобными тем, которые описываются в данном руководстве. Если у Вас отсутствует опыт работы с такими инструментами, Вы должны сначала воспользоваться помощью опытных специалистов.

– Производитель не несет ответственность за повреждения, возникшие в результате несоблюдения данного руководства по эксплуатации.

Информация обозначена в данном руководстве по эксплуатации следующим образом:



Опасность!
Предупреждение об опасности травмы или о вреде для окружающей среды.



Опасность получения травм от удара электрическим током!
Предупреждение об опасности травмы при работе с электрооборудованием.



Опасность захвата!
Предупреждение об опасности травмы людей вследствие захвата частей тела или одежды.



Внимание!
Предупреждение о возможном материальном ущербе.



Указание:
Дополнительная информация.

4. Особые указания по технике безопасности

а) Наклонная торцовая пила предназначена для резки древесины или древообразных продуктов, пилу нельзя использовать для резки материалов из железа, таких как стержни, тяги, винты и т.п. Абразивная пыль приводит к блокировке подвижных частей, например, предохранительного кожуха. Искры, возникающие при резке, прожигают предохранительный кожух, вкладыш и другие пластмассовые детали.

б) По возможности зафиксируйте заготовку зажимами. Если Вы удерживаете изделие руками, держите руки в отдалении минимум 100 мм от каждой из сторон пильного диска. Не используйте данную пилу для резки заготовок, которые слишком малы для зажима или для удержания руками. Если Ваши руки находятся вблизи от пильного диска, существует повышенный риск травмы от контакта с пильным диском.

в) Заготовка должна быть неподвижной, она должно быть либо закреплена, либо прижата к упору и столу. Не водите заготовку по пильному диску, никогда не проводите распиловку «без рук». Свободные или подвижные заготовки могут быть выброшены с большой скоростью и привести к травме.

г) Выполняйте разрезы на заготовке, проводя пилой сверху вниз. Не выполняйте разрезы на заготовке, проводя пилой снизу вверх. Для выполнения разреза поднимите пильную раму и расположите ее на заготовке, не разрезая ее. После этого включите двигатель, опустите пильную раму вниз и выполните разрез, проводя пилой сверху вниз. При выполнении разреза снизу вверх существует опасность неконтролируемого выбрасывания пильного диска из заготовки назад в сторону оператора.

д) Никогда не скрещивайте руки над предусмотренной линией разреза, ни перед пильным диском, ни за ним. Удержание заготовки «перекрещенными руками», то есть удержание заготовки справа рядом с пильным диском левой рукой или наоборот, является очень опасным.

е) При вращении пильного диска не хватайтесь за упор. Никогда не сокращайте безопасное расстояние 100 мм между рукой и вращающимся пильным диском (относится к обеим сторонам пильного диска, например, при удалении отходов древесины). Может случиться так, что Вы не заметите близости вращающегося пильного диска к Вашей руке, что может привести к тяжелой травме.

ж) Перед резкой проверьте заготовку. Если заготовка изогнута или искривлена, закрепите его стороной, изогнутой наружу, к упору. В любом случае необходимо убедиться в том, что вдоль линии разреза нет зазора между заготовкой, упором и столом. Изогнутые или искривленные заготовки могут развернуться, переместиться и стать причиной защемления вращающегося пильного диска во время резки. В заготовке не должно быть гвоздей или инородных тел.

з) Используйте пилу только тогда, когда стол свободен от заготовок, отходов древесины и т.д.; на столе должна находиться только обрабатываемая заготовка. Маленькие частицы отходов, свободные куски дерева или другие объекты, которые могут прийти в соприкосновение с пильным диском, могут быть отброшены с высокой скоростью.

и) Осуществлять резку только одной заготовки. Заготовки, сложенные в несколько слоев, адекватно закрепить или удерживать нельзя, поэтому при распиловке они могут стать либо причиной защемления пильного диска, либо соскользнуть.

й) Необходимо позаботиться о том, чтобы наклонная торцовая пила перед использованием была установлена на ровной и твердой рабочей поверхности. Ровная и твердая поверхность снижает опасность нестабильной работы наклонной торцовой пилы.

к) Планируйте свою работу. При каждой перестановке наклона пильного диска или угла сноса следите за тем, чтобы изменяемый упор был правильно отъюстирован и чтобы заготовка опиралась без соприкосновения с пильным диском или предохранительным кожухом. Без включения машины и без установки заготовки на стол полностью смоделируйте движение пильного диска при резке и убедитесь, что он не столкнется с препятствиями и не прорежет упор.

л) В отношении заготовок, длина или ширина которых больше размеров стола, следует позаботиться об адекватной опоре, например за счет площадок удлинения стола или козел. Заготовки, длина или ширина которых больше размеров стола наклонной торцовой пилы, без прочной опоры могут перевернуться. При переворачивании кусок отрезанной древесины или заготовка могут поднять предохранительный кожух, а вращающейся пильный диск может их бесконтрольно выбросить.

м) Нельзя привлекать других людей для обеспечения дополнительной опоры взамен удлинения стола. Неустойчивая опора заготовки может привести к зажатую пильного диска. Также во время резки заготовка может сместиться и затянуть Вас и Вашего помощника под вращающейся пильный диск.

н) Нельзя прижимать отрезанный кусок к вращающемуся пильному диску. Если места недостаточно, например, при использовании продольных упоров, отрезанный кусок может заклинить пильный диск, а пильный диск может отбросить отрезанный кусок со значительным усилием.

о) Всегда используйте зажим или подходящее устройство для опоры круглого материала, например тяг или труб. Тяги при резке склонны к скатыванию, вследствие чего происходит «закусывание» пильного диска, а заготовка и Ваша рука затягиваются под пильный диск.

п) Перед резкой заготовки позвольте пильному диску развить полную скорость вращения. Это снижает риск выбрасывания заготовки.

q) Если заготовка зажата или заблокирован пильный диск, отключите наклонную торцовую пилу. Подождите, пока все подвижные части не остановятся, выньте сетевую вилку и/или аккумулятор. Затем удалите зажатый материал. Продолжение пиления при такой блокировке может привести к потере контроля или к повреждениям наклонной торцовой пилы.

р) После окончания разреза отпустите выключатель, перед удалением отрезанного куска пильную раму держите внизу и дождитесь остановки пильного диска. Очень опасно протягивать руки в зону около останавливающегося пильного диска.

4.1 Дополнительные указания по технике безопасности

- Соблюдайте специальные указания по технике безопасности, приводимые в соответствующих главах.
- При необходимости соблюдайте соответствующие директивы или предписания по предотвращению несчастных случаев.

Общие опасности!

- Учитывайте воздействия окружающей среды.
- При обработке длинных заготовок используйте подходящие опоры для них.
- Эта машина может использоваться только теми лицами, которые прошли инструктаж по безопасному обращению с такими машинами и ознакомлены с возможными опасностями, которые могут возникать в ходе работы с машинами. Лицам младше 18 лет разрешается использовать этот инструмент только в рамках профессионального обучения и под надзором мастера производственного обучения.
- Не допускайте посторонних, особенно детей, в опасную зону. Не разрешайте посторонним лицам прикасаться к инструменту или его сетевому кабелю во время эксплуатации.
- Не допускайте перегрева зубьев пилы.
- При распиловке пластика не допускайте его плавления.

Опасность травмы и зажима подвижными деталями!

- Не эксплуатируйте данное устройство без смонтированных защитных приспособлений.
- Всегда соблюдайте безопасное расстояние от пильного диска. При необходимости используйте подходящие приспособления для подачи заготовок. Во время работы соблюдайте безопасное расстояние от приводимых в движение деталей.
- Прежде чем удалять обрезки заготовок и т. п. из рабочей зоны, дождитесь полной остановки пильного диска.
- Пилите заготовки только тех размеров, которые гарантируют надежность фиксации деталей в ходе пильных работ.
- Для удержания заготовки используйте затяжное устройство или тиски. Так она удерживается более надежно, нежели руками.
- Не останавливайте пильный диск, вращающийся по инерции, путем его прижима сбоку.
- Перед любыми работами по регулировке, техническому обслуживанию или ремонту выньте сетевую вилку из розетки или удалите съемный аккумуляторный блок.
- Если устройство не используется, выньте сетевую вилку из розетки или удалите съемный аккумуляторный блок.

Даже неподвижный режущий инструмент может представлять опасность в плане нанесения порезов!

- При замене режущих инструментов используйте защитные перчатки.
- Храните пильные диски так, чтобы полностью исключить вероятность травмы людей.

Опасность отдачи пильной рамы (пильный диск взаимодействует с заготовкой и пильная рама внезапно откидывается вверх)!

- Выбирайте пильный диск, подходящий к разрезаемому материалу.
- Прочно удерживайте рукоятку. В тот момент, когда пильный диск погружается в заготовку, опасность отдачи особенно высока.
- Пилите тонкие/тонкостенные заготовки только с использованием пильных дисков с мелкими зубьями.
- Всегда используйте только остро заточенные пильные диски. Немедленно замените затупившиеся пильные диски. Существует повышенная опасность отдачи при контакте затупившегося зубца пильного диска с поверхностью заготовки.
- Не допускайте перекоса заготовок.
- В случае сомнений осмотрите заготовки на наличие в них посторонних предметов (например гвоздей или шурупов).
- Категорически запрещается выполнять одновременную распиловку нескольких заготовок, в т. ч. в связках из нескольких штук. Опасность несчастного случая при неконтролируемом захвате отдельных предметов пильным диском.
- При прорезании пазов не прижимайте пильный диск сбоку – используйте для этого зажимное устройство.

Опасность захвата!

- Следите за тем, чтобы во время работы части тела или одежду не затянуло вращающимися деталями (не надевайте галстуки, перчатки, одежду с длинными рукавами; длинные волосы уберите под сетку для волос).
- Категорически запрещается пилить заготовки, на которых/в которых находятся тросы, шнуры, ленты, кабели, проволока или подобные материалы.

Опасность вследствие недостаточного оснащения средствами индивидуальной защиты!

- Используйте защитные наушники.
- Работайте в защитных очках.
- Используйте пылезащитный респиратор.
- Работайте в специальной одежде.
- Используйте нескользящую обувь.
- При работе с пильными дисками и грубым инструментом используйте перчатки. Пильные диски переносите в футляре.

Опасность, обусловленная образованием древесной пыли!

- Всегда работайте только с подключенной установкой для удаления пыли. Установка для удаления пыли должна соответствовать параметрам, указанным в главе 16..

Снижение пылевой нагрузки:

- Частицы, образующиеся при работе с данным инструментом, могут содержать вещества, которые способствуют развитию рака, появлению аллергических реакций, заболеваний дыхательных путей, врожденных дефектов и прочих заболеваний репродуктивной системы. Несколько примеров подобных веществ: свинец (в содержащем свинец ЛКП),

добавки для обработки древесины (соль хромовой кислоты, средства для защиты древесины), некоторые виды древесины (например, пыль от дуба или бука).

- Степень риска зависит от продолжительности воздействия этих веществ на оператора или находящихся вблизи людей.
- Не допускайте попадания частиц обрабатываемого материала в организм.
- Для уменьшения вредного воздействия этих веществ: обеспечьте хорошую вентиляцию рабочего места и носите подходящие средства защиты, например, респираторы, которые способны отфильтровывать микроскопические частицы.
- Соблюдайте директивы, распространяющиеся на обрабатываемый материал, персонал, вариант применения и место проведения работ (например, положение об охране труда, утилизации).
- Обеспечьте удаление образующихся частиц, не допускайте образования отложений в окружающем пространстве.
- Используйте поставленное в комплекте устройство для улавливания пыли и подходящую систему удаления пыли. Это позволит сократить количество частиц, неконтролируемо выбрасываемых в окружающую среду.
- Уменьшить пылевую нагрузку вам помогут следующие меры:
 - не направляйте выходящие из инструмента частицы и отработанный воздух на себя, находящихся рядом людей или скопления пыли;
 - используйте вытяжное устройство и/или воздухоочиститель;
 - хорошо проветривайте рабочее место и содержите его в чистоте с помощью пылесоса. Подметание или выдувание только поднимает пыль в воздух.
 - обрабатывайте пылесосом или стирайте защитную одежду. Не продувайте одежду воздухом, не выбивайте и не сметайте с нее пыль.

Опасность вследствие технических изменений или использования деталей, не проверенных и не разрешенных производителем

- Монтируйте этот инструмент в точном соответствии с данным руководством.
- Используйте только разрешенные изготовителем детали. В частности, это касается:
 - пильных дисков (коды для заказа см. в разделе 12. «Оснастка»).
 - Защитные приспособления.
 - лазера раскроя;
 - системы освещения зоны резки
- Не переделывайте детали.
- Следите за тем, чтобы указанная на пильном диске скорость вращения была как минимум столь же высокой, как и скорость вращения, указанная на пиле.

Опасность, обусловленная дефектами инструмента!

- Каждый раз перед началом работы проверяйте инструмент на наличие возможных повреждений: перед дальнейшим использованием устройства следует тщательно проверить правильную и безупречную работу предохранительных приспособлений, защитной оснастки, а также деталей, имеющих незначительные повреждения. Проверьте, свободно ли работают подвижные детали и не зажаты ли они. Все детали следует правильно смонтировать и выполнить все условия для обеспечения их безупречной работы.
- Не используйте поврежденные или деформированные пильные диски.

**Опасность вследствие шума!**

- Используйте защитные наушники.

**Опасность вследствие блокирования заготовок или их частей!**

В случае блокировки:

1. выключить инструмент,
2. вынуть сетевую вилку из розетки или удалить съемный аккумуляторный блок,
3. надеть защитные перчатки,
4. устранить причину блокировки с помощью подходящего инструмента.

4.2 Особые указания по технике безопасности при работе с аккумуляторным инструментом:

Извлекайте аккумуляторный блок из электроинструмента перед каждой регулировкой, переоснащением, техобслуживанием или очисткой.



Примите меры по защите аккумуляторного блока от попадания влаги!



Не подвергайте аккумуляторные блоки воздействию открытого огня!

Не используйте дефектные или деформированные аккумуляторные блоки! Не вскрывайте аккумуляторные блоки! Не касайтесь контактов аккумуляторного блока и не замыкайте их накоротко!



Из неисправного литий-ионного аккумуляторного блока может вытекать слабокислая горючая жидкость!



Если электролит пролился и попал на кожу, немедленно промойте этот участок большим количеством воды. В случае попадания электролита в глаза, промойте их чистой водой и срочно обратитесь к врачу!

4.3 Символы на устройстве (в зависимости от модели)

Прочтите руководство по эксплуатации.



Не брать руками за пильный диск.



Использовать защитные очки и защитные наушники.



Не эксплуатировать устройство во влажных или сырых помещениях.



LASER 2
Лазерное излучение – не смотрите на луч. ЛАЗЕР КЛАССА 2

4.4 Защитные приспособления Откидной предохранительный кожух (6)

Предохранительный кожух служит для защиты от случайного соприкосновения с пильным диском и для защиты от отлетающих опилок.

Предохранительные блокировки (26)

Аккумуляторные устройства: машиной можно пользоваться только после включения предохранительных блокировок.

Сетевые устройства: только после включения предохранительных блокировок открывается откидной предохранительный кожух и пилой можно пользоваться.

Упор для заготовок (25)

Упор для заготовок препятствует движению заготовки во время резки. Во время работы упор для заготовок должен быть установлен постоянно.

Следите за тем, чтобы дополнительный профиль (34) был правильно отъюстирован и, по возможности, заготовка опиралась без соприкосновения с пильным диском или защитным кожухом. Закрепить стопорным винтом (35).

Неправильная юстировка дополнительного профиля (34) может при наклонной и двойной

косой резке привести к его соприкосновению с пильным полотном и, как следствие, к тяжелым травмам.

Дополнительный профиль (34) упора для заготовок при проведении наклонных разрезов (35) перемещать после ослабления фиксирующего винта.

5. Обзор

См. стр. 2.

Изображения могут использоваться в качестве примера для всех приборов. Комплектация вашего прибора может поэтому отличаться от изображений.

1. Замок мешка для стружки
2. Мешок для стружки
3. Всасывающий патрубок стружки
4. Выход лазер
5. Освещение зоны резки *
6. Откидной предохранительный кожух
7. Продольный упор *
8. Стол
9. Поворотный стол
10. Вставка стола
11. Фиксирующая рукоятка поворотного стола
12. Стопор для положений блокировки поворотного стола
13. Фиксирующий винт для натяжного устройства*
14. Ключ со внутренним шестигранником / место хранения ключа со внутренним шестигранником
15. Устройство для закрепления заготовок
16. Площадка увеличения ширины стола
17. Винт фиксатора площадок увеличения ширины стола
18. Фиксатор пильного диска
19. Рукоятка пилы
20. Рукоятка для переноса *
21. Крюк для сматывания кабеля
22. Фиксирующий рычаг для установки наклона
23. Блокировочная кнопка (для увеличения угла наклона на +/- 2 °)
24. Транспортный фиксатор
25. Упор для заготовок
26. Предохранительные блокировки
27. Выключатель (вкл/выкл) пилы
28. Выключатель (вкл/выкл) лазера раскроя
29. Выключатель (вкл/выкл) освещения зоны резки *
30. Кнопка разблокировки аккумуляторного блока *
31. Кнопка индикатора емкости *
32. Сигнальный индикатор емкости *
33. Аккумуляторный блок *

* в зависимости от модели и комплектации

6. Установка и транспортировка

При необходимости (20) установить рукоятку для переноса (в зависимости от модели)

- Прикрутить рукоятку (20) для переноса, как показано на рисунке.

При необходимости (16) смонтировать площадку увеличения ширины стола (в зависимости от модели)

1. Извлечь правую и левую площадки увеличения ширины стола из транспортной упаковки.
2. Вывинтить винты (36) на направляющих шинах правой и левой площадки увеличения ширины стола.
3. Направляющие шины площадок увеличения ширины стола полностью задвинуть в фиксаторы. В зависимости от комплектации: Установить площадку увеличения ширины стола с откидывающимся вверх продольным упором (7) на правой стороне.
4. Приподнять устройство за передние ножки, осторожно опрокинуть назад и поставить так, чтобы оно не могло перевернуться.
5. Затянуть винты (36) на направляющих шинах.

6. Приподнять устройство за передние ножки, осторожно опрокинуть вперед и поставить на пол.
7. Установить требуемую ширину и зафиксировать площадки увеличения ширины стола фиксирующими винтами (17).

Установка

Для обеспечения надежной и безопасной работы устройство должно быть закреплено на неподвижном основании.

- Основанием может быть стационарно смонтированная рабочая плита или верстак.
- Устройство должно стоять надежно даже при обработке заготовок крупного размера.
- Длинные заготовки должны иметь достаточную опору, которая дополнительно обеспечивается соответствующей оснасткой.

**Указание:**

Для мобильного использования устройство можно привинтить к фанерному листу или к столярной плите (500 мм x 500 мм, минимальная толщина 19 мм). Во время работы плита должна быть закреплена винтовыми зажимами на верстаке.

1. Привинтить устройство к основанию.
2. Отпустить транспортный фиксатор (24): слегка прижать пильную раму вниз и удерживать в таком состоянии. Вынуть транспортный фиксатор (24).
3. Медленно поднять пильную раму.

Транспортировка

1. Откинуть пильную раму вниз и вставить транспортный фиксатор (24).
2. Заблокировать натяжное устройство с помощью фиксирующего винта (13) в переднем положении.

**Внимание!**

Транспортировка пилы за защитные устройства запрещена.

3. Поднимать и переносить прибор (20) за рукоятку для переноса (в зависимости от комплектации). Для приборов без рукоятки для переноса: полностью задвинуть (16) оба расширения стола и зафиксировать их (17) с помощью фиксирующих винтов. Поднимать и переносить машину (16) за оба расширения стола.

7. Обзор устройства**7.1 Выключатель (вкл/выкл) двигателя (27)**

Включение двигателя:

- Нажать кнопку выключателя (вкл/выкл) и удерживать ее в этом положении.

Выключение двигателя:

- Отпустить выключатель (вкл/выкл).

7.2 Выключатель (вкл/выкл) освещения зоны резки (29) (в зависимости от комплектации)

Включение и выключение освещения зоны резки.

**Опасность!**

Не направляйте луч света в глаза людей или животных.



ВНИМАНИЕ Не смотрите на горящую лампу.

**Указание:**

На устройствах с аккумуляторными батареями при коротком перерыве в работе освещение зоны резки гаснет (режим покоя), а при возобновлении работы включается автоматически. При длительном перерыве в работе освещение зоны резки выключается.

Для повторного включения: нажать на выключатель (29).

7.3 Выключатель (вкл/выкл) лазера раскроя (28)

Включение и выключение лазера раскроя.

Лазер раскроя отмечает линию слева от пропила. Выполните пробную резку для ознакомления с положением.



Опасность!

ЛАЗЕРНОЕ ИЗЛУЧЕНИЕ
НЕ СМОТРЕТЬ НА ЛУЧ
ЛАЗЕР КЛАССА 2
EN 60825-1:2014
P<1 мВт, λ=650 нм



Указание:

На устройствах с аккумуляторами: при коротком перерыве в работе лазер раскроя гаснет (режим покоя), а при возобновлении работы включается автоматически. При длительном перерыве в работе лазер раскроя выключается. Для повторного включения: нажать на выключатель (28).

7.4 Установка наклона

После отпущения фиксирующего рычага (22) пилу можно бесступенчато наклонять в диапазоне от 0° до 45° влево относительно вертикали (39).

Для установки угла до 47° влево относительно вертикали или до 2° вправо относительно вертикали во время перестановки нажмите на блокировочную кнопку (23).



Опасность!

Для того чтобы угол наклона при распиловке не менялся, фиксирующий рычаг консоли отклонения (22) должен быть затянут.

Вы можете при необходимости менять положение фиксирующего рычага: для этого вытяните фиксирующий рычаг, поверните его до требуемого положения, снова вдавите его до фиксации.

7.5 Поворотный стол

Для пропилов со скосом поворотный стол после освобождения фиксирующей рукоятки (11) и задействования стопора (12) можно повернуть на 47° влево или вправо. Таким образом изменяется угол распила относительно направляющей кромки заготовки.



Опасность!

Для того чтобы угол скоса при распиловке не менялся, фиксирующая рукоятка (11) поворотного стола (в том числе и в закреплённых положениях!) должна быть закручена.

7.6 Натяжное устройство

В помощью натяжного устройства можно распиливать и заготовки большего поперечного сечения. Натяжное устройство можно использовать для выполнения любых видов разрезов (прямых разрезов, пропилов со скосом, наклонных разрезов и двойных наклонных пропилов и пазов).

Когда натяжное устройство не используется, оно должно быть заблокировано с помощью фиксирующего винта (13) в заднем положении.

7.7 Устройство ограничения глубины разреза

Устройство ограничения глубины разреза (50) используется вместе с натяжным устройством для прорезания пазов.

Закрутить установочный винт и заблокировать его контргайкой. Устройство ограничения глубины разреза может быть деактивировано, когда упор (51) сдвинут назад.

8. Ввод в эксплуатацию

8.1 Подсоединение мешка для стружки / установки для удаления опилок



Опасность!

Некоторые виды древесной пыли (например, древесины дуба, бука и ясеня) при вдыхании могут приводить к раковым заболеваниям.

- При выполнении работ обязательно используйте подходящую установку для удаления опилок.
- Дополнительно используйте пылезащитный респиратор, так как улавливается и удаляется не вся древесная пыль.
- Регулярно опорожняйте мешок для пыли. При опорожнении используйте пылезащитный респиратор.

При вводе в эксплуатацию устройства с мешком для пыли из комплекта поставки:

- Вставьте мешок для пыли (2) во всасывающий патрубок (3). Убедитесь в том, что замок (1) мешка для стружки закрыт.

Если Вы присоединяете устройство к установке для удаления опилок:

- Для подсоединения к всасывающему патрубку стружки используйте подходящий адаптер (см. главу 12. «Оснастка»).
- Проследите за тем, чтобы установка для удаления опилок, соответствовала требованиям, приведенным в главе 16. «Технические характеристики».
- Также соблюдайте руководство по эксплуатации установки для удаления опилок!

8.2 Монтаж затяжного устройства заготовки

Монтаж затяжного устройства заготовки (15) может быть выполнен в двух положениях:

- Для широких заготовок: Вставить затяжное устройство заготовки в заднее отверстие (37) стола.
- Для узких заготовок: Вставить затяжное устройство заготовки в переднее отверстие (38) стола.

8.3 Специально для сетевого инструмента



Опасность! Электрическое напряжение

Подключайте устройство только к тому источнику питания, который отвечает следующим требованиям (см. также главу 16. «Технические характеристики»):

- Напряжение и частота сети электропитания соответствовать параметрам, указанным на заводской табличке устройства;
- Защита устройства осуществляется с помощью автомата защиты от тока утечки макс. 30 мА;
- Розетки надлежащим образом установлены, заземлены и проверены.
- Прокладывайте сетевой кабель таким образом, чтобы он не мешал при работе и не был поврежден в ходе эксплуатации.
- В качестве удлинителя используйте только кабель с резиновой изоляцией и достаточным сечением (3 × 1,5 мм²).
- Для работы вне помещений используйте удлинители. При работах вне помещений используйте только допущенные к эксплуатации удлинители с соответствующей маркировкой.
- Не допускайте непреднамеренного запуска устройства. Перед тем как вставить вилку в розетку убедитесь, что выключатель инструмента выключен.

8.4 Специально для аккумуляторного инструмента

- Не допускайте непреднамеренного запуска устройства. Убедитесь в том, что устройство при установке аккумуляторного блока выключено.
- В случае поломки инструмента извлеките из него аккумуляторный блок.

Аккумуляторный блок

Перед использованием зарядите аккумуляторный блок (33).

При снижении мощности зарядите аккумуляторный блок.

Указания по зарядке аккумуляторного блока см. в руководстве по эксплуатации зарядного устройства Metabo.

Литий-ионные аккумуляторные блоки „Li-Power“ имеют сигнальный индикатор емкости (32):

- Нажмите на кнопку (31), и светодиоды покажут степень заряда аккумулятора.
- Один мигающий светодиод указывает на то, что аккумуляторный блок почти разряжен и требует зарядки.

Транспортировка литий-ионных аккумуляторных блоков

Транспортировка литий-ионных аккумуляторных блоков подпадает под действие Правил перевозки опасных грузов (UN 3480 и UN 3481). При отправке литий-ионных аккумуляторных блоков уточните действующие предписания. При необходимости проконсультируйтесь со своей транспортной компанией. Сертифицированную упаковку можно приобрести в фирме Metabo.

Транспортировка аккумуляторных блоков возможна только в том случае, если корпус не поврежден и из него не вытекает жидкость. Для отправки аккумуляторного блока выньте его из инструмента. Примите меры для исключения короткого замыкания контактов (например, изолируйте клейкой лентой).

Снятие и установка аккумуляторного блока

Извлечение: нажмите кнопку разблокировки (30) и движением **назад** извлеките аккумуляторный блок (33).

Установка вставьте аккумуляторный блок (33) до фиксации.

9. Эксплуатация

- Перед началом работы проверьте исправность предохранительных устройств.
- При выполнении пыльных работ примите правильное рабочее положение:
 - спереди на рабочей стороне;
 - лицом к пиле;
 - слева по оси пильного диска.



Опасность!

По возможности зафиксируйте заготовку затяжным устройством заготовки (15).



Опасность защемления пальцев!

Не прикасайтесь руками при наклоне или повороте пильной рамы к зоне шарнира или к зоне под устройством!

- При наклоне прочно удерживайте пильную раму.
- Во время работы используйте:
 - опоры для заготовки — для длинных заготовок, если после распиловки заготовки могут упасть со стола;
 - мешок для стружки / установку для удаления опилок.
- Пилите заготовки только тех размеров, которые гарантируют надежность фиксации деталей в ходе пыльных работ.
- При распиловке всегда прижимайте заготовку к столу и не допускайте ее перекоса. Не останавливайте вращающийся пильный диск, прижимая его сбоку. Опасность несчастного случая при блокировке пильного диска.

9.1 Прямые разрезы

Исходное положение:

- Транспортный фиксатор разблокирован (24).
- Пильная рама откинута вверх.
- Устройство ограничения глубины разреза (51) деактивировано.
- Поворотный стол находится в положении 0°, фиксирующая рукоятка (11) поворотного стола затянута.
- Наклон консоли отклонения к вертикали составляет 0°, фиксирующий рычаг (22) установки наклона затянута.
- Натяжное устройство в заднем положении.
- Фиксирующий винт (13) натяжного устройства ослаблен.
- Настройка упора заготовки (25): Ослабьте стопорный винт (35). Дополнительный профиль (34) сдвиньте так, чтобы заготовка как можно лучше опиралась без соприкосновения с пильным диском или защитным кожухом. Зафиксируйте его стопорным винтом (35).

Пиление заготовки:

1. Прижать заготовку к упору для заготовок и зажать ее с помощью натяжного устройства (15).
2. Для широких заготовок: потянуть пильную раму вперед, к оператору (натяжное устройство).
3. Включить предохранительную блокировку (26), нажать кнопку выключателя (вкл/выкл) (27) и удерживать ее в этом положении.
4. Медленно опустить пильную раму до конца вниз, удерживая ее за рукоятку, и при необходимости сдвинуть назад (от оператора). При распиловке пильную раму прижимать к изделию так, чтобы скорость вращения двигателя падала незначительно.
5. Распил заготовки осуществляется за один рабочий проход.
6. Отпустить выключатель (вкл/выкл) (27) и медленно вернуть пильную раму в верхнее рабочее положение.

9.2 Пропил со скосом

Исходное положение:

- Транспортный фиксатор разблокирован (24).
- Пильная рама откинута вверх.
- Устройство ограничения глубины разреза (51) деактивировано.
- Наклон консоли отклонения к вертикали составляет 0°, фиксирующий рычаг (22) установки наклона затянута.
- Натяжное устройство в заднем положении.
- Фиксирующий винт (13) натяжного устройства ослаблен.
- Настройка упора заготовки (25): Ослабьте стопорный винт (35). Дополнительный профиль (34) сдвиньте так, чтобы заготовка как можно лучше опиралась без соприкосновения с пильным диском или защитным кожухом. Зафиксируйте его стопорным винтом (35).

Пиление заготовки:

1. Отпустить фиксирующую рукоятку (11) поворотного стола и разблокировать стопор (12).
2. Установите требуемый угол.
3. Затянуть фиксирующую рукоятку (11) поворотного стола.
4. Распилить заготовку, как это описано в разделе «Прямые разрезы».

9.3 Наклонные разрезы

Исходное положение:

- Транспортный фиксатор разблокирован (24).
- Пильная рама откинута вверх.
- Устройство ограничения глубины разреза (51) деактивировано.

- Поворотный стол находится в положении 0°, фиксирующая рукоятка (11) поворотного стола затянута.
- Фиксирующий винт (13) натяжного устройства ослаблен.
- Натяжное устройство в заднем положении.
- Настройка упора заготовки (25): Ослабьте стопорный винт (35). Дополнительный профиль (34) сдвиньте так, чтобы заготовка как можно лучше опиралась без соприкосновения с пильным диском или защитным кожухом. Зафиксируйте его стопорным винтом (35). Для установки определенных углов может потребоваться полное извлечение дополнительного профиля (34) после извлечения стопорного винта (35). Снова затяните стопорный винт (35). (После распила вновь установите дополнительный профиль (34) и зафиксируйте его стопорным винтом (35) во избежание потери).

Пиление заготовки:

1. Отпустить фиксирующий рычаг (22) установки наклона на обратной стороны пилы.
2. Медленно наклонить консоль отклонения в требуемое положение.
3. Затянуть фиксирующий рычаг (22) для установки наклона.
4. Распилить заготовку, как это описано в разделе «Прямые разрезы».

9.4 Разрезы с двойным скосом



Указание:

Разрез с двойным скосом это сочетание разреза со скосом и наклонного разреза. Это означает, что заготовка распиливается косо к задней к направляющей кромке и косо к верхней стороне.



Опасность!

При разрезе с двойным скосом пильный диск из-за сильного наклона открыт в большей мере, в силу этого возрастает опасность травмы. Выдерживайте достаточное расстояние до пильного диска!

Исходное положение:

- Транспортный фиксатор разблокирован (24).
- Пильная рама откинута вверх.
- Устройство ограничения глубины разреза (51) деактивировано.
- Зафиксировать поворотный стол в требуемом положении.
- Выставить требуемый угол консоли отклонения к поверхности отклонения и зафиксировать консоль.
- Фиксирующий винт (13) натяжного устройства ослаблен.
- Натяжное устройство в заднем положении.
- Настройка упора заготовки (25): Ослабьте стопорный винт (35). Дополнительный профиль (34) сдвиньте так, чтобы заготовка как можно лучше опиралась без соприкосновения с пильным диском или защитным кожухом. Зафиксируйте его стопорным винтом (35). Для установки определенных углов может потребоваться полное извлечение дополнительного профиля (34) после извлечения стопорного винта (35). Снова затяните стопорный винт (35). (После распила вновь установите дополнительный профиль (34) и зафиксируйте его стопорным винтом (35) во избежание потери).

Пиление заготовки:

- Распилить заготовку, как это описано в разделе «Прямые разрезы».

9.5 Прорезание пазов



Указание:

Устройство ограничения глубины разреза используется вместе с натяжным устройством

для прорезания пазов. При этом заготовка не распиливается полностью, а прорезается только до определенной глубины.

Опасность отдачи!

При прорезании пазов особенно важно не прижимать пильный диск сбоку. В противном случае пильная рама может внезапно подскочить вверх! При прорезании пазов используется натяжное устройство. Не прижимайте пильную раму сбоку.

Исходное положение:

- Транспортный фиксатор разблокирован (24).
- Пильная рама откинута вверх.
- Выставить требуемый угол консоли отклонения к поверхности отклонения и зафиксировать консоль.
- Зафиксировать поворотный стол в требуемом положении.
- Фиксирующий винт (13) натяжного устройства ослаблен.
- Натяжное устройство в заднем положении.

Пиление заготовки:

1. Установить устройство ограничения глубины разреза (50) на требуемую глубину разреза и закрутить контргайку.
2. Освободить предохранительную блокировку (26) и откинуть пильную раму вниз, чтобы проверить установленную глубину разреза:
3. выполнить пробный разрез.
4. При необходимости повторить шаги 1-3, пока не будет установлена требуемая глубина разреза.
5. Распилить заготовку, как это описано в разделе «Прямые разрезы».

10. Техническое обслуживание и уход



Опасность!

Перед любыми работами по техническому обслуживанию и очистке выньте сетевую вилку или удалите съемный аккумуляторный блок (33).

- Описанные в настоящем разделе работы по техобслуживанию и ремонту должны выполняться только специалистами.
- Поврежденные детали, в первую очередь предохранительные устройства, заменять только оригинальными устройствами. Испортование деталей, не проверенных и не разрешенных производителем, могут привести к непредвиденному ущербу.
- После каждого устранения неисправностей вновь активируйте и проверяйте все защитные приспособления.

10.1 Замена пильного диска



Опасность ожога!

В течение короткого времени после завершения работы пильный диск может оставаться сильно нагретым. Подождите, пока нагретый пильный диск остынет. Не очищайте пильный диск горячими жидкостями.



Опасность порезов существует и при неподвижном пильном диске!

При ослаблении и затягивании стяжного винта (43) откидной предохранительный кожух (6) должен быть накинута на пильный диск. При замене пильного диска используйте защитные перчатки.

1. Вынуть сетевую вилку или удалить съемный аккумуляторный блок (33).
2. Перевести пильную раму в верхнее положение.
3. Фиксация пильного диска: нажать на стопорную кнопку (18), при этом повернуть пильный диск другой рукой, пока стопорная кнопка не зафиксируется.

Удерживайте стопорную кнопку в нажатом положении.

4. Отвинтить стяжной винт с шайбой (43) на валу пильного диска с помощью шестигранного ключа (14) по часовой стрелке (левая резьба!).
5. Освободить предохранительную блокировку (26) (только для устройств работающей от сети), сдвинуть откидной предохранительный кожух (6) наверх и удерживать его в таком положении.
6. Осторожно снять внешний фланец (44) и пильный диск (45) с вала пильного диска и снова закрыть откидной предохранительный кожух.



Опасность!

Не используйте средства очистки (например, для удаления остатков смолы), которые могут повредить легкоплавкие металлические детали; в противном случае возможно ухудшение эксплуатационной надежности пилы.

7. Очистка зажимных поверхностей:
 - вал пильного диска (48),
 - пильный диск (45),
 - внешний фланец (44),
 - внутренний фланец (47).



Опасность!

Правильно уложить внутренний фланец! В противном случае возможно возникновение блокировки пилы, а пильный диск может сорваться. Внутренний фланец располагается правильно, если кольцевой паз обращен к пильному диску, а плоская сторона к двигателю.

8. Смонтировать внутренний фланец (47).
9. Освободить предохранительную блокировку (26) (только для устройств работающих от сети), сдвинуть откидной предохранительный кожух (6) наверх и удерживать его в таком положении.
10. Вложить новый пильный диск - следить за направлением вращения: глядя с левой (открытой) стороны, стрелка на пильном диске должна соответствовать направлению стрелки (46) на крышке пильного полотна!



Опасность!

Используйте только те пильные диски, которые отвечают требованиям и параметрам, перечисленным в данном руководстве по эксплуатации.

Используйте только пригодные пильные диски, которые рассчитаны на максимальную скорость вращения (см. Технические характеристики) - на непригодных или поврежденных пильных дисках центробежная сила может взрывообразно разбросать осколки.

Пильные диски, предназначенные для резки дерева или подобных материалов, должны соответствовать EN 847-1.

Запрещается использовать:

- пильные диски из высоколегированной быстрорежущей стали (HSS);
- поврежденные пильные диски;
- отрезные круги.



Опасность!

- Монтируйте пильный диск только с использованием оригинальных деталей.
 - Не используйте ослабленные переходные кольца; в противном случае пильный диск может сорваться.
 - Пильные диски должны быть смонтированы таким образом, чтобы они работали без дисбаланса и биения и не могли сорваться с места крепления в ходе работы.
11. Закрыть (6) откидной предохранительный кожух.

12. Смонтировать внешний фланец (44) – плоская сторона должна быть обращена к двигателю!
13. Навинтить стяжной винт с шайбой (43) против часовой стрелки (левая резьба!) и затянуть вручную.
14. Фиксация пильного диска: нажать на стопорную кнопку (18), при этом провернуть пильный диск другой рукой, пока стопорная кнопка не зафиксируется. Удерживайте стопорную кнопку в нажатом положении.



Опасность!

- Не удлинять шестигранный ключ.
 - Не затягивайте стяжной винт, ударяя по шестигранному ключу.
15. Плотно затяните стяжной винт (43) с помощью шестигранного ключа (14).
 16. Проверить работоспособность. Для этого освободить предохранительную блокировку (26) (только для устройств работающих от сети), и откинуть пилу вниз:
 - Откидной предохранительный кожух должен деблокировать пильный диск, не касаясь других частей.
 - При откидывании пилы в исходное положение предохранительный кожух должен автоматически закрывать пильный диск.
 - Провернуть пильный диск рукой. Пильный диск должен иметь возможность вращения в любом установочном положении, не касаясь других частей.

10.2 Замена вставки стола



Опасность!

В случае повреждения вставки стола (10) существует опасность заклинивания мелких предметов между вставкой и пильным диском и, как следствие, блокировки пильного диска. Немедленно заменяйте поврежденные вставки стола!

1. Вывинтить винты на вставке стола. Чтобы добраться до винтов, при необходимости повернуть поворотный стол и наклонить пильную раму.
2. Снять вставку стола.
3. Установить новую вставку стола.
4. Затянуть винты на вставке стола.

10.3 Юстировка упора заготовки

1. Вывернуть винты с внутренним шестигранником (49).
2. Выровнять упор заготовки (25) таким образом, чтобы он располагался строго под прямым углом к пильному диску, если поворотный стол зафиксирован в положении 0°.
3. Затянуть винты с внутренним шестигранником (49).

10.4 Юстировка лазера раскроя

Выравнивание лазера под прямым углом
– Ослабить средний винт (40). Развернуть лазер. Затянуть средний винт (40).

Боковое выравнивание лазера

– Ослабить правый винт (42) и левый винты (41). Сместить лазер горизонтально. Затянуть правый винт (42) и левый винты (41).

10.5 Очистка устройства

Удаление опилок и пыли с помощью щетки или пылесоса из:

- регулирующих устройств;
- органов управления;
- отверстий охлаждения двигателя;
- пространства под вставкой стола;
- лазера раскроя;
- системы освещения зоны резки

10.6 Хранение устройства



Опасность!

- Храните устройство таким образом, чтобы исключить возможность его использования посторонними лицами.
- Необходимо быть уверенным в том, что никто не получит травму от неподвижного устройства.



Внимание!

- Запрещается хранение инструмента вне помещений или во влажных помещениях без соответствующей защиты.

10.7 Техническое обслуживание

Перед каждым использованием

- Удаление опилок с помощью кисти или пылесоса.
 - Проверка сетевой вилки или блока аккумуляторов на отсутствие повреждений, при необходимости замена с привлечением специалиста-электрика.
 - Проверка всех подвижных деталей, на возможность перемещения во всем диапазоне движения.
- Регулярно, в зависимости от условий эксплуатации**
- Проверка всех резьбовых соединений, при необходимости их затяжка.
 - Проверка функции возврата пильной рамы (пильная рама под воздействием пружины должна возвращаться в верхнее исходное положение), при необходимости замена пружины.
 - Легкая смазка направляющих элементов.

11. Советы и рекомендации

- При работе с длинными заготовками справа и слева от пилы использовать подходящие опоры.
- При наклонной резке удерживать заготовку справа от пильного диска.
- При распиловке малых отрезков использовать дополнительные упоры (дополнительным упором, к примеру, может служить подходящая деревянная доска, которая прикручивается на упоре устройства).
- При распиловке изогнутой (искривленной) доски (52), изогнутая наружу сторона должна лежать на упоре заготовки.
- Не пилить заготовки, поставив их на ребро, а укладывать плоско на поворотный стол.

12. Оснастка

Следует использовать только оригинальные аккумуляторные блоки и принадлежности Metabo или CAS (Cordless Alliance System).

Используйте только ту оснастку, которая отвечает требованиям и параметрам, перечисленным в данном руководстве по эксплуатации.

A Спрей технического обслуживания и ухода для удаления остатков древесины и консервации металлических поверхностей.
0911018691

B Адаптер вытяжки Multi для подключения шлангов вытяжки с переходником 44, 58 или 100 мм
0910058010

C Пылесос Metabo (см. каталог)

D Подставки:
Универсальная подставки для станка UMS
631317000

Мобильная подставки KSU 251 Mobile
629007000

Подставка KSU 251
629005000

Подставка KSU 401
629006000

E Стойки с роликами:
RS 420 G
0910053345
RS 420 W
0910053361

F Зарядные устройства: ASC 145 и др.

G Аккумуляторные блоки различной емкости. Приобретайте только такие аккумуляторные

блоки, напряжение которых соответствует вашему электроинструменту.

№ для заказа: 625369000 (8,0 А·ч, LiHD)

№ для заказа: 625368000 (5,5 А·ч, LiHD)

и др.

Пильные диски для KGS 216 / KGS 216 M / KGSV 216 M:

H Пильный диск Power Cut 6.28009

216 x 2,4 / 1,8 x 30 24 WZ 5° neg для продольной и поперечной резки массивной древесины

I Пильный диск Precision Cut Classic 6.28060

216 x 2,4 / 1,8 x 30 40 WZ 5° neg для продольной и поперечной резки массивной древесины и древесностружечной плиты

J Пильный диск Multi Cut Classic 6.28066

216 x 2,4 / 1,8 x 30 60 FZ/TZ 5° neg для продольной и поперечной резки материалов с покрытием, ламината, синтетических материалов и алюминиевого профиля

Пильные диски для KGS 254 M:

K Пильный диск Precision Cut Classic 6.28061

254 x 30 x 2,4/1,8 48 WZ 5° neg для продольной и поперечной резки массивной древесины и древесностружечной плиты

L Пильный диск Multi Cut 6.28223

254 x 30 x 2,4/1,6 80 FZ/TZ 5° neg для продольной и поперечной резки материалов с покрытием, ламината, синтетических материалов и алюминиевого профиля

Пильные диски для KGS 305 M:

M Пильный диск Precision Cut Classic 6.28064

305 x 30 x 2,4/1,8 56 WZ 5° neg для продольной и поперечной резки массивной древесины и древесностружечной плиты

N Пильный диск Multi Cut 6.28091

305 x 30 x 2,8/2,0 96 FZ/TZ 5° neg, для продольной и поперечной резки материалов с покрытием, ламината, синтетических материалов и алюминиевого профиля

Пильные диски для KGS 18 LTX 216:

O Пильный диск Precision Cut Classic 6.28065

216 x 1,8 / 1,2 x 30 40 WZ 5° для продольной и поперечной резки массивной древесины и древесностружечной плиты

Программу оснастки см. на сайте www.metabo.com или в каталоге.

13. Ремонт



Опасность!

Ремонт электроинструментов должен производить только электрик!

При повреждении сетевого кабеля прибора он подлежит замене специальным сетевым кабелем Metabo.

Для ремонта электроинструментов фирмы Metabo обращайтесь в региональное представительство фирмы Metabo. Адреса см. на сайте www.metabo.com.

Списки запасных частей можно скачать с сайта www.metabo.com.

14. Защита окружающей среды

Соблюдайте национальные правила экологически верной утилизации и переработки отслуживших машин, упаковок и оснастки.

Только для стран ЕС: не утилизируйте электроинструменты вместе с бытовыми отходами! Согласно директиве ЕС 2012/19/EU по отходам электрического и электронного оборудования и соответствующим национальным нормам бывшие в употреблении электроприборы и электроинструменты подлежат отдельной утилизации с целью их последующей экологически безопасной переработки.

15. Проблемы и неполадки

Далее описаны проблемы и сбои, которые Вы можете устранить самостоятельно. Если описанные здесь меры по устранению Вам не помогут, см. главу 13. «Ремонт».



Опасность!

В связи с проблемами и сбоями происходит особенно большое число несчастных случаев. Поэтому следует обратить внимание:

- Перед каждым устранением сбоя вынуть сетевую вилку или удалить съемный аккумуляторный блок (33).
- После каждого устранения неисправностей вновь активируйте и проверяйте все защитные приспособления.

Отказ функции откидывания

Заблокирован транспортный фиксатор:

- Вынуть транспортный фиксатор.

Заблокирована предохранительная блокировка:

- Освободить предохранительную блокировку.

Производительность резки слишком низкая

Пильный диск затупился (возможно, пильный диск имеет следы прожогов на боковой стороне);

Пильный диск не подходит для материала (см. главу 12. «Оснастка»);

Перекас пильного диска:

- Заменить пильный диск (см. главу 10. «Техническое обслуживание»).

Сильная вибрация пилы

Перекас пильного диска:

- Заменить пильный диск (см. главу 10. «Техническое обслуживание»).

Пильный диск установлен неправильно:

- Правильно установить пильный диск (см. главу 10. «Техническое обслуживание»).

Тяжелый ход поворотного стола

Стружка под поворотным столом:

- Удалить стружку.

16. Технические характеристики

Пояснения к данным, приведенным на стр. 3.

Оставляем за собой право на технические изменения.

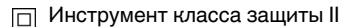
- U= сетевое напряжение / напряжение аккумуляторного блока
 - I = номинальный ток
 - F = мин. защита
 - P₁ = номинальная потребляемая мощность
 - IP = класс защиты
 - n₀ = частота вращения без нагрузки
 - v₀ = макс. скорость распиловки
 - D = диаметр пильного диска (наружный)
 - d = отверстие пильного диска (внутренний)
 - b = максимальная ширина зуба пильного диска
 - A = размеры (ДхШхВ)
 - m = вес
- Требования к установке для удаления опилок:
- D₁ = диаметр подключения всасывающего патрубка
 - D₂ = минимальный расход воздуха
 - D₃ = минимальное пониженное давление на всасывающем патрубке
 - D₄ = минимальная скорость воздуха на всасывающем патрубке

Максимальное поперечное сечение заготовки см. в таблице на с. 4.

Допустимая температура окружающего воздуха при эксплуатации: от -20 °C до 50 °C (ограниченная работоспособность при температуре ниже 0 °C). Допустимая температура окружающего воздуха при хранении: от 0 °C до 30 °C.

~ переменный ток

== Постоянный ток



Инструмент класса защиты II

На указанные технические характеристики распространяются допуски, предусмотренные действующими стандартами.

Значения эмиссии шума

Эти значения позволяют оценивать и сравнивать эмиссию шума различных электроинструментов. В зависимости от условий эксплуатации, состояния электроинструмента или рабочих инструментов фактическая нагрузка может быть выше или ниже. Для оценки примерного уровня эмиссии учитывайте перерывы в работе и фазы работы с пониженной (шумовой) нагрузкой. Определите перечень организационных мер по защите пользователя с учетом тех или иных значений эмиссии шума.

Уровень шума по типу A:

L_{pA} = уровень звукового давления

L_{WA} = уровень звуковой мощности

K_{pA}, K_{WA} = коэффициент погрешности

Надевайте защитные наушники!



Информация для покупателя:

Сертификат соответствия: № TC RU C-DE.БЛ08.В.00566, срок действия с 20.04.2017 по 19.04.2022 г., выдан органом по сертификации продукции «ИВАНОВО-СЕРТИФИКАТ» ООО «Ивановский Фонд Сертификации»; Адрес(юр. и факт.): 153032, Российская Федерация, Ивановская обл., г. Иваново, ул. Станкостроителей, д. 1; тел. (4932)77-34-67; E-mail: info@i-f-s.ru; Аттестат аккредитации № RA.RU.11БЛ08 от 24.03.16 г.

Страна изготовления: Китай

Производитель: "Metabowerke GmbH", Metaboallee 1, D-72622 Nuertingen, Германия

Импортер в России: ООО "Метабо Евразия" Россия, 127273, Москва, ул. Березовая аллея, д 5 а, стр 7, офис 106 тел.: +7 495 980 78 41

Дата производства указана на информационной табличке инструмента в формате мм/гггг

Срок службы изделия составляет 7 лет. Не рекомендуется к эксплуатации по истечении 5 лет хранения с даты изготовления без предварительной проверки (дату изготовления см. На этикетке).